



(12) 实用新型专利

(10) 授权公告号 CN 203566099 U

(45) 授权公告日 2014. 04. 30

(21) 申请号 201320600347. 0

(ESM) 同样的发明创造已同日申请发明专利

(22) 申请日 2013. 09. 27

(73) 专利权人 昆山迈致治具科技有限公司

地址 215300 江苏省苏州市昆山市玉山镇马
鞍山中路民新路 155 号

(72) 发明人 黄锦章 潘萍

(74) 专利代理机构 南京纵横知识产权代理有限
公司 32224

代理人 董建林

(51) Int. Cl.

B23K 37/00 (2006. 01)

B25H 1/06 (2006. 01)

B25H 1/12 (2006. 01)

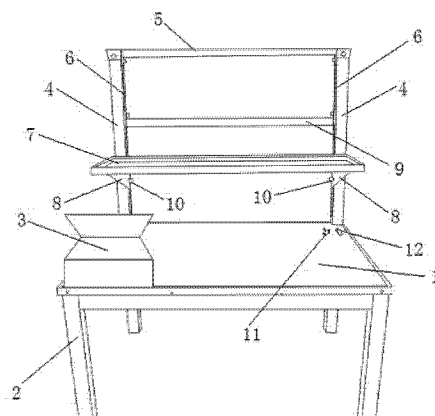
权利要求书1页 说明书2页 附图1页

(54) 实用新型名称

一种 PCB 板焊接工作架

(57) 摘要

本实用新型公开了一种 PCB 板焊接工作架, 包括工作基板, 工作基板底面的四角均安装有支撑腿, 工作基板上表面的一侧固有物料箱, 工作基板后端两侧的支撑腿向上延伸出工作基板, 形成支撑杆, 两条支撑杆的顶部通过第一横杆固定连接, 两条支撑杆的内侧均设有滑槽, 两条滑槽之间安装有用于放置物品的托板, 托板的两端底部均设有滑动件, 滑动件卡接在对应的滑槽内。本实用新型的 PCB 板焊接工作架, 在工作基板上方增加能够调节高度用于放置物品的托板, 并在工作基板的一侧设置了物料箱, 拿取物品方便, 还提供了电源插孔, 使用方便, 结构简单, 具有良好的应用前景。



1. 一种 PCB 板焊接工作架,包括工作基板(1),所述工作基板(1)底面的四角均安装有支撑腿(2),其特征在于:所述工作基板(1)上表面的一侧固有物料箱(3),所述工作基板(1)后端两侧的支撑腿(2)向上延伸出工作基板(1),形成支撑杆(4),两条支撑杆(4)的顶部通过第一横杆(5)固定连接,两条支撑杆(4)的内侧均设有滑槽(6),两条滑槽(6)之间安装有用于放置物品的托板(7),托板(7)的两端底部均设有滑动件(8),所述滑动件(8)卡接在对应的滑槽(6)内。

2. 根据权利要求1所述的一种 PCB 板焊接工作架,其特征在于:所述两条支撑杆(4)的中部还通过第二横杆(9)固定连接。

3. 根据权利要求1所述的一种 PCB 板焊接工作架,其特征在于:所述滑动件(8)的一侧设有紧固螺栓(10)。

4. 根据权利要求1所述的一种 PCB 板焊接工作架,其特征在于:所述物料箱(3)为设有上盖的矩形箱。

5. 根据权利要求1所述的一种 PCB 板焊接工作架,其特征在于:所述工作基板(1)的上表面还安装有电源插孔(11)和电源开关(12)。

6. 根据权利要求1所述的一种 PCB 板焊接工作架,其特征在于:所述托板(7)的外边缘向上凸起。

一种 PCB 板焊接工作架

技术领域

[0001] 本实用新型涉及了一种 PCB 板焊接工作架,属于一种支架。

背景技术

[0002] PCB 板中文名称为印制电路板,是电子元器件的支撑体,是电子元器件电气连接的载体,PCB 板焊接一般采用机器自动焊接,但是还有一些电子元器件需要手动焊接,进行 PCB 板调试时,也需要手动焊接,焊接过程在 PCB 板焊接工作台上完成,目前,市面上,PCB 板焊接工作架,一般在工作台下方设置抽屉用于放置焊接工具、材料(如松香、电烙铁、焊锡、万用表、吸枪等),取拿不太方便,以及 PCB 板焊接工作架一般没有电源插孔,需要外接拖线板进行供电,使用不太方便。

实用新型内容

[0003] 本实用新型的目的克服现有技术中的不足,提供的 PCB 板焊接工作架,在工作基板上方增加能够调节高度用于放置物品的托板,并在工作基板的一侧设置了物料箱,拿取物品方便,还提供了电源插孔,使用方便,结构简单,具有良好的应用前景。

[0004] 为了达到上述目的,本实用新型所采用的技术方案是:

[0005] 一种 PCB 板焊接工作架,包括工作基板,所述工作基板底面的四角均安装有支撑腿,其特征在于:所述工作基板上表面的一侧固有物料箱,所述工作基板后端两侧的支撑腿向上延伸出工作基板,形成支撑杆,两条支撑杆的顶部通过第一横杆固定连接,两条支撑杆的内侧均设有滑槽,两条滑槽之间安装有用于放置物品的托板,托板的两端底部均设有滑动件,所述滑动件卡接在对应的滑槽内。

[0006] 前述的一种 PCB 板焊接工作架,其特征在于:所述两条支撑杆的中部还通过第二横杆固定连接。

[0007] 前述的一种 PCB 板焊接工作架,其特征在于:所述滑动件的一侧设有紧固螺栓。

[0008] 前述的一种 PCB 板焊接工作架,其特征在于:所述物料箱为设有上盖的矩形箱。

[0009] 前述的一种 PCB 板焊接工作架,其特征在于:所述工作基板的上表面还安装有电源插孔和电源开关。

[0010] 前述的一种 PCB 板焊接工作架,其特征在于:所述托板的外边缘向上凸起。

[0011] 本实用新型的有益效果是:本实用新型的 PCB 板焊接工作架,在工作基板上方增加能够调节高度用于放置物品的托板,并在工作基板的一侧设置了物料箱,拿取物品方便,还提供了电源插孔,使用方便,结构简单,具有良好的应用前景。

附图说明

[0012] 图 1 是本实用新型的 PCB 板焊接工作架的结构示意图。

[0013] 附图中标记的含义如下:

[0014] 1:工作基板;2:支撑腿;3:物料箱;4:支撑杆;5:第一横杆;6:滑槽;7:托板;

8 :滑动件 ; 9 :第二横杆 ;10 :紧固螺栓 ;11 :电源插孔 ;12 :电源开关。

具体实施方式

[0015] 下面将结合说明书附图,对本实用新型作进一步的说明。

[0016] 如图 1 所示,一种 PCB 板焊接工作架,包括工作基板 1,工作基板 1 底面的四角均安装有支撑腿 2,工作基板 1 上表面的一侧固有物料箱 3,物料箱 3 为设有上盖的矩形箱,代替传统的抽屉,拿取焊接工具方便,工作基板 1 后端两侧的支撑腿 2 向上延伸出工作基板 1,形成支撑杆 4,两条支撑杆 4 的顶部通过第一横杆 5 固定连接,中部还通过第二横杆 9 固定连接,提高支撑杆 4 的牢固性,两条支撑杆 4 的内侧均设有滑槽 6,两条滑槽 6 之间安装有用于放置物品的托板 7,托板 7 的两端底部均设有滑动件 8,滑动件 8 卡接在对应的滑槽 6 内,带动托板 7 沿支撑杆 4 上、下移动,调整托板 7 的高度,到调整到合适的高度时,通过安装在滑动件 8 的一侧设有紧固螺栓 10 进行托板 7 固定,托板 7 的外边缘向上凸起,有效的防止放置的物品跌落。

[0017] 所述工作基板 1 的上表面还安装有电源插孔 11 和电源开关 12,电源开关 12 控制电源插孔 11 的正常供电,当不使用时,按下电源开关 12 能够使电源插孔 11 不带电,提高安全性,工作基板 1 上带有电源插孔 11,无需拖线板进行供电,使用方便。

[0018] 综上所述,本实用新型的 PCB 板焊接工作架,在工作基板上方增加能够调节高度用于放置物品的托板,并在工作基板的一侧设置了物料箱,拿取物品方便,还提供了电源插孔,使用方便,结构简单,具有良好的应用前景。

[0019] 以上显示和描述了本实用新型的基本原理、主要特征及优点。本行业的技术人员应该了解,本实用新型不受上述实施例的限制,上述实施例和说明书中描述的只是说明本实用新型的原理,在不脱离本实用新型精神和范围的前提下,本实用新型还会有各种变化和改进,这些变化和改进都落入要求保护的本实用新型范围内。本实用新型要求保护范围由所附的权利要求书及其等效物界。

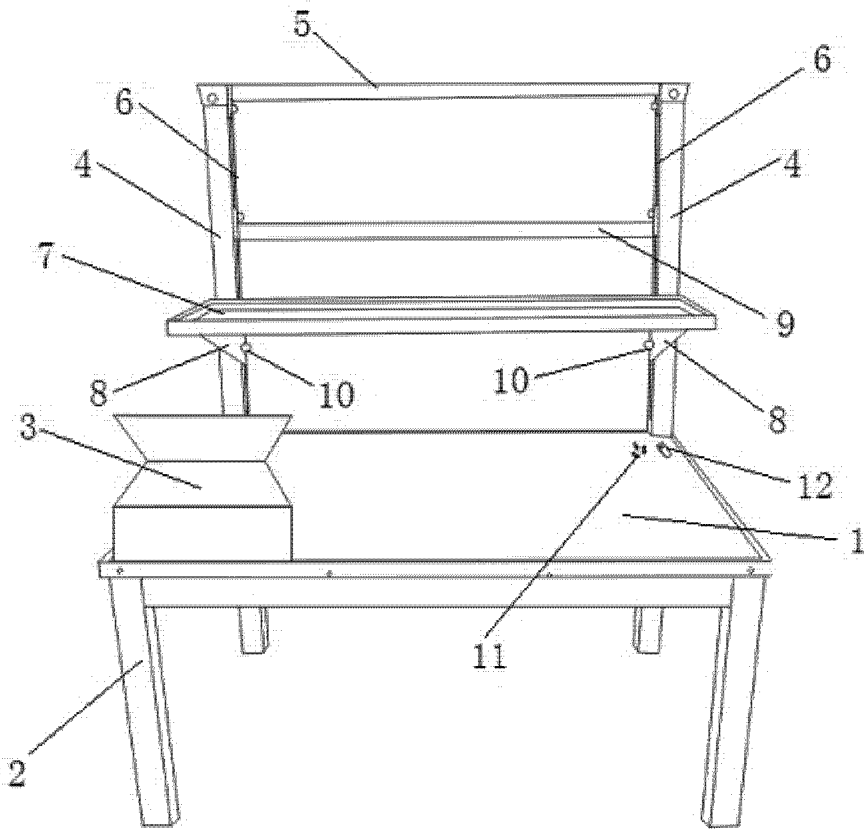


图 1