



Latvijas patents uz izgudrojumu
2007.g. 15.februāra Latvijas Republikas likums

Īsziņas

21	Pieteikuma numurs:	P-08-177
22	Pieteikuma datums:	20.10.2008
41	Pieteikuma publikācijas datums:	20.04.2010
45	Patenta publikācijas datums:	20.06.2010

73 Īpašnieks(i):
LATVIJAS UNIVERSITĀTE; Raiņa bulv. 19, Rīga
LV-1586, LV

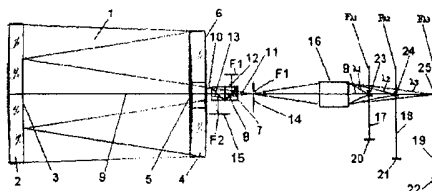
72 Izgudrotājs(i):
Māris ĀBELE (LV),
Jānis VJATERS (LV),
Elīna RUTKOVSKA (LV)

74 Pilnvarotais vai pārstāvis:
Aleksandra FORTŪNA,
FORAL SIA, Intelektuālā īpašuma aģentūra;
Raiņa bulvāris 19, Rīga LV-1159, LV

54 Virsraksts: OPTISKĀ SISTĒMA GAISA OPTISKO SAKARU IERĪCEI

57 Kopsavilkums: Izgudrojums attiecas uz gaisa optisko sakaru ierīcēm, to optiskajām sistēmām un pārraides tehnoloģijām. Izgudrojumā aprakstītās gaisa sakaru ierīces optiskās sistēmas tiek plaši pielietotas bezvadu datu pārvadē ar monohromātiskiem optiskiem raidītājiem (pusvadītāju lāzeriem), kuri darbojas uz viena viļņu garuma kā raidošajā, tā uztverošajā optiskajā kanālā, kuri satur kopīgu sakaru ierīces optisko sistēmu. Piedāvāta optiskā ierīce, kas ir izveidota kā kopīga optiskā sistēma (1), kuras optiskās ass (9) izejas daļā ir novietots optiskā dalītāja bloks (7) un optiskās sistēmas (1) fokālajā plaknē (F1) uz optiskās ass (9) ir novietota diafragma (12). Aiz diafragmas (12) paralēli un koaksiāli optiskās sistēmas (1) optiskajai asij (9) ir novietota sfēriskās aberācijas hromātiskais komponents (16), aiz kura uz optiskās ass (9) sakaru ierīces katra kanāla (atbilstoši 17, 18 un 19) starojuma spektrālās līnijas fokālajā plaknē ir novietots sakaru sensora (atbilstoši 20, 21, 22) optiski salāgojošās sistēmas ievads (atbilstoši 23, 24 un 25). Piedāvātā optiskā sistēma atļauj apvienot vienā kopīgā optiskā sistēmā ar kopīgu optisko asi vairākus vienlaicīgi un neatkarīgi

darbojošos optiskos sakaru kanālus ar dažādām gaismas starojuma spektrālām līnijām, palielināt pārraidāmo datu pārraides ātrumu un samazināt optisko trokšņu līmeni kā no blakus strādājošiem kanāliem, tā arī no ārējā starojuma.



Izgudrojuma apraksts

Tehnikas joma

- 5 Izgudrojums attiecas uz gaisa optisko sakaru ierīcēm, to optiskajām sistēmām un bezvadu datu pārraides tehnoloģijām.

Zināmais tehnikas līmenis

- 10 Gaisa sakaru ierīces optiskās sistēmas tiek plaši pielietotas gaisa bezvadu datu pārvadē atmosfērā ar monohromātiskiem optiskiem raidītājiem (pusvadītāju lāzeriem), kuru izstarotais gaismas nesējsignāls tiek modulēts ar pārraidāmo informāciju un pārraidīts cauri atmosfērai uz citas gaisa optisko sakaru ierīces gaismas signāla optisko uztvērēju. Uz izstarotā lāzera gaismas nesējsignāla dati tiek modulēti ar starojuma intensitāti, frekvenci
15 vai fāzi un gaismas nesējsignāls tiek atbilstoši polarizēts un uztvērēja pusē uztvertais gaismas signāls ir atbilstoši demodulēts.

- Ir zināmas dažādas sakaru sistēmas bezvadu datu pārraidei cauri atmosfērai, tai skaitā gaisa optisko sakaru ierīces, kurās tiek izmantoti monohromātiski (lāzera) optiskie raidītāji, kuru
20 izstarotais gaismas signāls tiek modulēts ar pārraidāmo informāciju un pārraidīts cauri atmosfērai uz citas gaisa optisko sakaru ierīces gaismas izstarojuma signāla optisko uztvērēju. Optisko signālu pārraides nodrošināšanai atmosfērā gaisa optisko sakaru ierīcē tiek izmantotas optiskās sistēmas optisko raidītāju gaismas izstarojumu formēšanai (kolimācijai) šaurā gaismas starojuma kūlī, kas vērsts uz citu – šo gaismas izstarojumu
25 uztverošo gaisa optisko sakaru ierīci, kuras optiskā sistēma uztverto gaismas starojumu pārvada (dekolimē – fokusē) uz sakaru ierīces gaismas starojuma uztvērēja virsmu, kas var būt vienmodas vai daudzmodu stikla šķiedras sakaru kabeļa ievada virsma. Safokusētais gaismas starojums tiek pārraidīts pa stikla šķiedras sakaru kabeli uz gaismas starojuma demultipleksējošo ierīci, kurā uztvertās gaismas starojums tiek demultipleksēts (sadalīts)
30 uztverto gaismas starojumu viļņu garumu joslās. Demultipleksēšanas procesā sakaru ierīces gaismas uztvērēja (stikla šķiedras sakaru kabeļa ievada virsmas) uztvertās gaismas kūlis tiek vairākas reizes ģeometriski formēts un optiski filtrēts ar gaismas pārvadu un demultipleksējošās ierīces optiskajiem elementiem un katra demultipleksējošās ierīces

formētā uztvertā starojuma optisko viļņu garuma josla tiek pārvadīta uz savu sakaru ierīces gaismas uztvērēja (sensora - detektora) starojuma jutīgo virsmu, kura saņem ierīces gaismas uztvērēja uztverto gaismas starojumu ar būtiskiem enerģētiskiem zudumiem un relatīvi stipriem optiskiem trokšņiem, kas samazina datu pārraides kvalitāti un datu pārraides attālumu. Gaisa optisko sakaru ierīču uztverto gaismas starojumu enerģētisko zudumu samazināšanai tiek izmantotas uztvērēju optiskās sistēmas, kurās ierīces gaismas starojuma uztvērēji tiek ievietoti optiskās sistēmas atbilstošajās fokālajās plaknēs.

Ir zināma optiskā sistēma (patents US 7177550 B1, publ. 13.02.2007.) optisko vairāku viļņu garumu gaismas signālu, pārraidītu cauri atmosfērai, vienlaicīgai uztveršanai, kas

ietver vismaz vienu difraktīvu optisko elementu ar ekranētu tā centrālo daļu, kas fokusē ienākošo gaismu ar dažādiem viļņu garumiem dažādos atbilstošajos fokālajos punktos uz optiskā elementa optiskās ass, gaismas viļņu ar dažādu garumu fāzes kompensatoru, gaismas viļņu, pienākošu no difraktīvā optiskā elementa dažādām zonām, fāzu kompensācijai atbilstošajos fokālajos punktos, gaismas uztvērējus (detektorus), katrs no

kuriem ir novietots tuvumā vai uz gaismai ar noteikto viļņu garumu atbilstošā fokālā punkta un katra gaismas uztvērēja ieejā ir fokusējošs optiskais elements, pie kam gaismas uztvērēji (detektori) un to fokusējošie optiskie elementi ir paralēli un kolineāri difraktīvā optiskā elementa optiskai asij. Šīs sistēmas trūkums ir tas, ka vienlaicīgi var darboties tikai neliels optisko kanālu skaits, kuru nosaka pašas sistēmas konstrukcija un kas būtiski samazina datu vienlaicīgās pārraides iespējas. Optiskās sistēmas konstrukcija (difraktīvais optiskais elements ar optisko gaismas viļņu fāzes kompensatoru) ierobežo maksimālo pārraidāmo datu pārraides ātrumu (līdz 2,5 Gbs). Bez tam zināmās gaisa optiskās sakaru ierīces uztverošā optiskās sistēmas konstrukcija (difraktīvais optiskais elements) nosaka relatīvi stiprus optiskos trokšņus starojuma uztvērēju ieejās, kas samazina datu pārraides

kvalitāti un pārraides attālumu.

Izgudrojuma mērķis un detalizēts izklāsts

Izgudrojuma mērķis ir palielināt gaisa optiskās sakaru ierīces vienlaicīgi darbojošos optisko kanālu, katrs no kuriem strādā ar savu gaismas izstarojuma viļņa garumu, daudzumu, palielināt pārraidāmo datu pārraides ātrumu un samazināt gaisa optiskās sakaru ierīces katra uztverošā optiskā kanāla optiskos trokšņus.

Izgudrojumu paskaidro sekojoši zīmējumi, kur: Fig. 1 ir attēlota optiskās sistēmas blokshēma, Fig. 2 ir attēlota gaismas dalītāju bloka blokshēma, Fig. 3 ir attēlota optiskās sistēmas papildus sakaru kanālu blokshēma, Fig. 4 ir attēlota hromatiskā komponente veidota no lēcām, Fig. 5 ir attēlota hromatiskā komponente veidota ar difraktīvu optisko elementu.

Izgudrojumā tiek izmantota starojuma intensitātes modulācija. Tālākā aprakstā minētā gaisma ir optiskais izstarojums, kas var būt elektromagnētiskā starojuma spektra ultraīšajā, redzamajā un infrasarkanajā diapazonā. Piedāvātā optiskā ierīce ir izveidota kā
 10 ahromātiska teleskopiskā sistēma ar centrālo gaismas staru ekrānu, kuras izejas daļā uz optiskās ass ir novietots optiskā dalītāja bloks un teleskopiskās sistēmas fokālajā plaknē uz optiskās ass ir novietota diafragma. Aiz diafragmas koaksiāli teleskopiskās sistēmas optiskai asij ir novietota hromātiskā komponente, kuras atbilstošajās gaismas starojuma spektrālo līniju fokālajās plaknēs uz optiskās ass ir ievietoti katra optiskā kanāla, kam
 15 atbilst noteikta starojuma spektrālā līnija, sakaru kanāla devēju optiski salāgojošās optiskās sistēmas ievads. Piedāvātā optiskā sistēma atļauj apvienot vienā kopīgā optiskā sistēmā ar kopīgu optisko asi vairākus vienlaicīgi un neatkarīgi darbojošos optiskos sakaru kanālus ar minimālu optisko trokšņu līmeni kā no blakus strādājošiem optiskiem kanāliem, tā no ārējā starojuma.

20

Piedāvātā optiskā sistēma (Fig.1), kas sastāv no optiskā sistēmas elementa ar centrālo staru ekrānu un optiskās sistēmas fokālajos punktos, kas atbilst uztvertās gaismas viļņu garumiem, seko viens otram atbilstoši katra viļņu garumam un atrodas uz optiskās sistēmas optiskās ass paralēli un kolineāri optiskai asij, novietotiem gaismas uztvērēju
 25 optiski salāgojošās sistēmas ievada elementiem, raksturīga ar to, ka optiskā sistēma satur ahromātisku teleskopisku sistēmu 1, kura savukārt satur izliekti-plakanu lēcu 2, kuras plakanās virsmas centrālā daļa 3 ir plakans teleskopiskās sistēmas sekundārais spogulis; ieliekti-ieliektu lēcu 4 ar caurumu 5 lēcas centrālajā daļā, kuras aizmugures virsmas pārklājums 6 veido primāro teleskopiskās sistēmas 1 spoguli, un gaismas dalītāju bloku 7,
 30 kas novietots ar savu simetrijas asi 8 paralēli un koaksiāli teleskopiskās sistēmas optiskai asij 9 aiz teleskopa pēdējā optiskā elementa 4, kas izejošo no teleskopa gaismu kūlī 10 sadala (skat. arī Fig.2) caurejošā gaismas kūlī 11 un novirzītā gaismas kūlī 12 vai kūļos 12 un 13, diafragmu 14 vai diafragmas 14 un 15, pie kam diafragma 14 ir novietota

caurejošā gaismas kūlī 11 uz teleskopiskās sistēmas optiskās ass 9 tuvu vai uz teleskopiskās sistēmas fokālās plaknes F1, aiz kuras uz teleskopiskās sistēmas optiskās ass 9 koaksiāli ir novietota sfēriskās aberācijas brīva hromatiskā komponente 16 (skat. Fig.1), aiz kuras uz tās optiskās ass 9 vai tuvu tai sakaru ierīces katra kanāla fokālajā plaknē $F_{\lambda 1}$,
5 $F_{\lambda 2}$, $F_{\lambda 3}$ ir ievietots šā optiskā kanāla (atbilstoši 17, 18, 19) ar atbilstošo gaismas spektrālo līniju λ_1 , λ_2 , λ_3 sakaru devēja (atbilstoši, piem., 20, 21, 22) optiski salāgojošās sistēmas ievads (atbilstoši, piem., 23, 24, 25).

Gaismas dalītāju bloks 7 (Fig.1) sastāv no viena 26 vai vairākiem (piem., 26 un 27)
10 atsevišķiem gaismas dalītājiem (Fig.2), piem., kubveida polarizētas gaismas un nepolarizētās gaismas dalītāja, kas novietots izejošā no teleskopa gaismas kūlī 10 ar savu simetrijas asi 8 paralēli un koaksiāli teleskopiskās sistēmas optiskai asij 9. Atsevišķo gaismas dalītāju skaits gaismas dalītāju blokā 7 var būt lielāks par 2.

15 Vienā novirzītā gaismas kūlī 12 (Fig.2) teleskopiskās sistēmas fokālā plaknē F1 uz gaismas kūļa optiskās ass 28 ir ievietota videokameras lādiņa saites matricas 29 gaismas jūtīgo elementu simetrijas centrs 30.

Otrā novirzītā gaismas kūlī 13 (Fig.3) uz gaismas kūļa optiskās ass 31 ir ievietota
20 diafragma 15, kas novietota teleskopiskās sistēmas fokālā plaknē F2 vai tuvu tai, pie kam diafragma (15) novietota novirzītā gaismas kūlī 13 un aiz F2 uz optiskās ass 31 koaksiāli ir novietota sfēriskās aberācijas brīva hromatiskā komponente 32, aiz kuras uz tās optiskās ass 31 sakaru ierīces katra kanāla (atbilstoši, piem., 33, 34, 35) starojuma spektrālās līnijas (piem., λ_4 , λ_5 , λ_6) fokālajā plaknē (atbilstoši $F_{\lambda 4}$, $F_{\lambda 5}$, $F_{\lambda 6}$) ir ievietots šā optiskā kanāla
25 sakaru devēja (atbilstoši, piem., 36, 37, 38) optiski salāgojošās sistēmas ievads (atbilstoši, piem., 39, 40, 41).

Gaismas dalītāju blokā 7 uz katra nākošā ievietotā atsevišķā gaismas dalītāja novirzītā
30 gaismas kūļa optiskās ass ir ievietota sava diafragma, kas novietota caurejošā gaismas kūlī uz tā optiskās ass teleskopiskās sistēmas fokālajā plaknē F, aiz kuras uz optiskās ass koaksiāli ir novietota sava sfēriskās aberācijas brīva hromatiskā komponente, aiz kuras uz tās optiskās ass sakaru ierīces katra sava kanāla savas starojuma spektrālās līnijas savā

fokālajā plaknē ir ievietots šā optiskā kanāla ar atbilstošo starojuma spektrālo līniju sava sakaru devēja savs optiski salāgojošās sistēmas ievads.

5 Hromātiskā komponente 16 (32) (skat. Fig.4) sastāv no piecām centrētām uz kopīgu optisko asi 9 lēcām: izliekti-izliektas lēcas 42, ieliekti-ieliektas lēcas 43, izliekti-izliektas lēcas 44, ieliekti-ieliektas lēcas 45 un izliekti-izliektas lēcas 46. Hromātiskā komponente 16 (32) var saturēt arī citu lēcu skaitu un to liekumu virzienus.

10 Hromātiskā komponente 16 (32) (skat. Fig.5) sastāv no sfēriskās aberācijas brīvas ahromātiskas komponentes 47 un difraktīva optiskā elementa 48, piem., Frenēļa lēcas.

Diafragma 14 (skat. Fig.2) ir novietota aiz gaismas dalītāja bloka 7 caurejošā gaismas kūlī 11 uz teleskopiskās sistēmas optiskās ass 9 teleskopiskās sistēmas fokālā plaknē F1 vai tuvu tai un ir iestiprināta diafragmas pārvietojuma mehānismā 49 ar lineāras kustības iespēju optiskās ass 9 virzienā. Diafragma 15 ir novietota aiz gaismas dalītāja bloka 7 novirzītā gaismas kūlī 13 tā optiskās ass 31 teleskopiskās sistēmas fokālā plaknē F2 vai tuvu tai un ir iestiprināta diafragmas pārvietojuma mehānismā 50 ar lineāras kustības iespēju optiskās ass 31 virzienā.

20 Optiskā sistēma darbojas sekojoši. Ieejošās gaismas kūlis (skat. Fig.1) teleskopiskā sistēmā 1 iziet cauri pirmajai teleskopiskās sistēmas izliekti-plakanai lēcai 2, iziet cauri otrajai ieliekti-ieliektai lēcai 4, atstarojas no šās ieliekti-ieliektās lēcas 4 aizmugures virsmas pārklājuma 6, kas veido primāro teleskopiskās sistēmas 1 spoguļi, iziet cauri ieliekti-ieliektai lēcai 4, atstarojas no izliekti-plakanās lēcas 2 plakanās virsmas centrālās daļas 3, kas ir plakans teleskopiskās sistēmas sekundārais spoguļis, un iziet cauri ieliekti-ieliektās lēcas 4 caurumam 5, kas atrodas lēcas 4 centrālajā daļā. Izejošais atstarotais no lēcas 2 plakanās virsmas centrālās daļas 3 gaismas kūlis 10 nonāk uz gaismas dalītāju bloka 7, kas novietots ar savu simetrijas asi 8 paralēli un koaksiāli teleskopiskās sistēmas optiskajai asij 9 aiz teleskopa pēdējā optiskā elementa 4. Gaismas kūlis 10 gaismas dalītāju blokā 7 tiek sadalīts caurejošā gaismas kūlī 11 un novirzītā gaismas kūlī 12 ar pirmo gaismas dalītāju 26 (skat. Fig.2) piem., ar kubveida polarizētās gaismas dalītāju. Caurejošais gaismas kūlis 11 (skat. Fig. 1) tiek fokusēts teleskopiskās sistēmas fokālā plaknē F1 un iziet cauri diafragmai 14, kas ir novietota caurejošā gaismas kūlī 11 uz teleskopiskās sistēmas

optiskās ass 9 teleskopiskās sistēmas fokālāa plaknē F_1 vai tuvu tai un kas ierobežo teleskopiskās sistēmas leņķisko redzes lauku. Caurejošais gaismas kūlis 11 aiz diafragmas 14 tiek padots uz optiskās ass 9 koaksiāli novietotās sfēriskās aberācijas brīvu hromatisko komponenti 16, kura (skat. Fig.4) sastāv no piecām centrētām uz kopīgu optisko asi 9
5 lēcām: izliekti-izliektas lēcas 42, ieliekti-ieliektas lēcas 43, izliekti-izliektas lēcas 44, ieliekti-ieliektas lēcas 45 un izliekti-izliektas lēcas 46, kurā caurejošais gaismas kūlis 11 tiek sadalīts (skat. Fig.1) gaismas kūlī ietilpstošajās gaismas nesējsignāla spektrālās līnijās (piem., $\lambda_1, \lambda_2, \lambda_3$) un hromatiskās komponentes 16 izejā fokusējas uz optiskās ass 9 gaismas spektrālās komponentes atbilstošajās fokālajās plaknēs, piem., $F_{\lambda_1}, F_{\lambda_2}, F_{\lambda_3}$.
10 Fokālajās plaknēs, piem., $F_{\lambda_1}, F_{\lambda_2}, F_{\lambda_3}$ tiek ievietoti atbilstošo optisko kanālu 17, 18, 19 sakaru devēju (atbilstoši, piem., 20, 21, 22) optiski salāgojošās devēju sistēmas ievadi (atbilstoši, piem., 23, 24, 25), uz katru no kuriem tiek fokusētas atbilstošās gaismas spektrālās komponentes. Optisko kanālu skaitu ierobežo sakaru devēju optiski salāgojošo sistēmas ievadu, kurus izvieto vienu aiz otra uz hromatiskās komponentes optiskās ass,
15 lineārie izmēri un hromatiskās komponentes gaismas hromatiskās dispersijas lielums – spēja fokusēt gaismas dažādās spektrālās komponentes dažādās vietās uz hromatiskās komponentes optiskās ass. Piemēram, pie sakaru devēja optiski salāgojošās sistēmas ievada lineāriem izmēriem 0,2 mm un hromatiskās komponentes gaismas hromatiskās dispersijas lieluma uz hromatiskās komponentes optiskās ass 100 mm/ μm (0,6 – 1,0 μm gaismas viļņu
20 diapazonā) var izvietot vairāk par 10 optiskiem kanāliem.

Sakaru devēji ir kā gaismas starojumu uztvērēji, piem., PIN diodes, tā raidītāji, piem., lāzeri vai gaismas diodes, kuru atbilstošās gaismas jutīgās un gaismu izstarojošās virsmas ir optiski salāgotas ar optiski salāgojošiem sakaru kanālu gaismas ievadiem. Gaismas
25 uztvērēju optiskai salāgošanai ar sakaru kanālu gaismas ievadiem pietiek nodrošināt ievada apertūras un fokusētās gaismas attēla laukumu salāgojumu aiz hromātiskās komponentes visām nesējsignāla spektrālām līnijām, pie kam fokusētajam gaismas attēla laukumam ir jābūt mazākam par gaismas ievada apertūras laukumu. Sakaru kanālu gaismas ievadiem (izvadiem) gaismas raidītāju gadījumā ir papildus jānodrošina leņķisko apertūru
30 salāgojumi gaismas ievadiem (izvadiem) ar hromātiskās komponentes izejas leņķisko apertūru pie noteiktām spektrālām līnijām.

Gaismas dalītāju bloka 7 (skat. Fig.2) atsevišķā gaismas dalītāja 26 novirzītais gaismas kūlis 12 fokusējas teleskopiskās sistēmas fokālā plaknē F1 uz gaismas kūļa 12 optiskās ass 28. Šajā fokālā plaknē F1 tiek ievietota videokameras lādiņa saites matrica 29 ar gaismas jūtīgo elementu simetrijas centru 30 uz optiskās ass 28. Ieejošā gaismas kūļa teleskopa
 5 ieejā leņķiskās nobīdes lielums no teleskopa optiskās ass un nobīdes virziens tiek atbilstoši attēlots uz videokameras lādiņa saites matricas 29 gaismas jūtīgo elementu virsmas attiecībā pret matricas simetrijas centru 30. Dati par novirzītā gaismas kūļa 12 fokusētā gaismas attēla vietas izmaiņām uz videokameras lādiņa saites matricas tiek izmantoti gaisa optiskās sakaru ierīces teleskopiskās optiskās sistēmas uzvadīšanai uz raidošo optisko
 10 gaisa sakaru ierīci.

Gaismas dalītāju bloka 7 (skat. Fig.2) cita atsevišķā gaismas dalītāja 27 otrais novirzītais gaismas kūlis 13 fokusējas teleskopiskās sistēmas fokālā plaknē F2 uz gaismas kūļa optiskās ass 31, kurā ir ievietota diafragma 15, kas novietota teleskopiskās sistēmas
 15 fokālā plaknē F2 vai tuvu tai (skat. Fig.3), aiz kuras uz optiskās ass 31 koaksiāli ir novietota sfēriskās aberācijas brīva hromatiskā komponente 32, aiz kuras uz tās optiskās ass 31 atbilstoši sakaru ierīces katra sakaru kanāla (piem., 33, 34, 35) gaismas starojuma spektrālai līnijai (piem., λ_4 , λ_5 , λ_6) fokālajā plaknē (atbilstoši $F\lambda_4$, $F\lambda_5$, $F\lambda_6$) ir ievietots šā optiskā kanāla 33, 34, 35 ar atbilstošo starojuma spektrālo līniju λ_4 , λ_5 , λ_6 , sakaru devēja
 20 (atbilstoši, piem., 36, 37, 38) optiski salāgojošās sistēmas ievads (atbilstoši, piem., 39, 40, 41).

Gaismas dalītāju blokā 7 (skat. Fig.2) var ievietot vienu aiz otra sekojošus gaismas dalītājus, kuri katrs veidos jaunus novirzītus gaismas kūļus (skat. Fig.3), kuri fokusēsies
 25 savās fokālajās plaknēs, tiks ierobežoti ar ievietotām diafragmām, kuras tiek novietotas teleskopiskās sistēmas fokālajās plaknēs vai tuvu tām, aiz kurām atbilstoši ievieto sfēriskās aberācijas brīvas hromatiskās komponentes, kuras izformē gaismas signālus jauniem sakaru kanāliem.

Hromātiskai komponentei 16 (32) (skat. Fig.5) var būt cita konstrukcija. Tā sastāv no sfēriskās aberācijas brīvas ahromātiskas komponentes 47 un difraktīva optiskā elementa 48, kuru optiskās asis ir paralēlas un koaksiālas teleskopiskās sistēmas optiskai asij 9. Hromātiskā komponente 16 darbojas sekojoši. Caurejot diafragmu, izkliedotais gaismas

kūlis nonāk uz ahromātiskas komponentes 47 ieejas apertūras, un ahromātiskā komponente 47 izejas apertūrā formē paralēlu gaismas kūli ar ekranētu centru, kas nonāk uz difraktīva optiskā elementa 48, piem., Freneļa lēcas, kura fokusē gaismas nesējsignāla spektrālās līnijas (piem., λ_1 , λ_2 , λ_3) atbilstošajās fokālajās plaknēs (piem., F_{λ_1} , F_{λ_2} , F_{λ_3}), kurās tiek
5 ievietoti sakaru devēju optiski salāgojošo sistēmu ievadi.

Diafragmas 14 un/vai diafragmas 15 stāvoklis uz optiskās ass 9 un/vai 31 var tikt mainīts ar to pārvietoējuma mehānismu 49 un/vai 50, atbilstoši mainot sakaru ierīces optisko sakaru kanālu leņķisko apertūru.

10

Pretenzijas

1. Optiskā sistēma gaisa optisko sakaru ierīcei, kas sastāv no: sistēmas optiskā elementa ar centrālo staru ekrānu; optiskās sistēmas fokāliem punktiem, kas atbilst
 5 uztvertās gaismas viļņu garumiem un ir izvietoti uz optiskās sistēmas optiskās ass; paralēli un kolineāri optiskai asij atbilstošajos fokālos punktos novietotiem, viens otram sekojošiem, katra viļņu garuma gaismas uztvērēju optiski salāgojošās sistēmas ievada elementiem, atšķiras ar to, ka optiskā sistēma satur:

- ahromātisku teleskopisku sistēmu (1), kura satur: izliekti-plakanu lēcu (2), kuras
 10 plakanās virsmas centrālā daļa (3) ir plakans teleskopiskās sistēmas sekundārais spogulis; ieliekti-ieliektu lēcu (4) ar caurumu (5) lēcas centrālajā daļā, kuras aizmugures virsmas pārklājums (6) veido primāro teleskopiskās sistēmas (1) spoguļi; gaismas dalītāju bloku (7), kas novietots ar savu simetrijas asi (8) paralēli un koaksiāli teleskopiskās sistēmas optiskai asij (9) aiz teleskopa pēdējā optiskā elementa (4) un kas
 15 no teleskopa izejošo gaismas kūli (10) sadala caurejošā gaismas kūlī (11) un novirzītā gaismas kūlī (12) vai kūļos (12 un 13); diafragmu (14) vai diafragmas (14 un 15), kas (14) novietota caurejošā gaismas kūlī (11) uz teleskopiskās sistēmas optiskās ass (9) teleskopiskās sistēmas fokālā plaknē (F1) vai tuvu tai, aiz kuras uz teleskopiskās sistēmas optiskās ass (9) paralēli un koaksiāli ir novietota sfēriskās aberācijas brīva
 20 hromatiskā komponente (16), aiz kuras uz tās optiskās ass (9) sakaru ierīces katra kanāla (atbilstoši, piem., 17, 18, 19), kam attiecīgi atbilst starojuma spektrālās līnijas (piem., λ_1 , λ_2 , λ_3), fokālajā plaknē (F λ_1 , F λ_2 , F λ_3) ir ievietots šā optiskā kanāla (17, 18, 19) sakaru devēja (atbilstoši, piem., 20, 21, 22) optiski salāgojošās sistēmas ievads (atbilstoši, piem., 23, 24, 25).

25 2. Ierīce saskaņā ar 1. pretenziju, kas atšķiras ar to, ka gaismas dalītāju bloks (7) sastāv no viena (26) vai vairākiem (27) atsevišķiem gaismas dalītājiem.

3. Ierīce saskaņā ar 2. pretenziju, kas atšķiras ar to, ka gaismas dalītāju bloks (7) satur vienu vai vairākus nepolarizētas gaismas dalītājus.

4. Ierīce saskaņā ar 2. pretenziju, kas atšķiras ar to, ka gaismas dalītāju bloks (7)
 30 satur vienu vai vairākus polarizētas gaismas dalītājus.

5. Ierīce saskaņā ar 1. pretenziju, kas atšķiras ar to, ka vienā novirzītā gaismas kūlī (12) teleskopiskās sistēmas fokālā plaknē (F1) uz gaismas kūļa optiskās ass (28) ir

novietots videokameras lādiņa saites matricas (29) gaismas jutīgo elementu simetrijas centrs (30).

5 6. Ierīce saskaņā ar 1. pretenziju, kas atšķiras ar to, ka otrā novirzītā gaismas kūlī (13) uz gaismas kūļa optiskās ass (31) teleskopiskās sistēmas fokālā plaknē (F2) vai
10 tuvai tai ir novietota diafragma (15), pie kam aiz teleskopiskās sistēmas fokālās plaknes (F2) uz optiskās ass (31) paralēli un koaksiāli ir novietota sfēriskās aberācijas brīva hromatiskā komponente (32), aiz kuras uz tās optiskās ass (31) sakaru ierīces katra kanāla (atbilstoši, piem., 32, 33, 34) starojuma spektrālās līnijas (piem., λ_4 , λ_5 , λ_6) fokālajā plaknē (F λ_4 , F λ_5 , F λ_6) ir ievietots šā optiskā kanāla (32, 33, 34), kam atbilst
10 starojuma spektrālās līnijas (λ_4 , λ_5 , λ_6), sakaru devēja (atbilstoši, piem., 35, 36, 37) optiski salāgojošās sistēmas ievads (atbilstoši, piem., 38, 39, 40).

15 7. Ierīce saskaņā ar 1. pretenziju, kas atšķiras ar to, ka gaismas dalītāju blokā (7) uz katra atsevišķā gaismas dalītāja novirzītā gaismas kūļa optiskās ass ir ievietota sava diafragma, kas novietota teleskopiskās sistēmas fokālā plaknē (F) vai tuvu tai, aiz kuras uz optiskās ass koaksiāli ir novietota sava sfēriskās aberācijas brīva hromatiskā komponente, aiz kuras uz tās optiskās ass sakaru ierīces katra kanāla sava starojuma spektrālās līnijas fokālajā plaknē ir ievietots šā optiskā kanāla, kam atbilst attiecīga starojuma spektrālā līnija, sava sakaru devēja optiski salāgojošās sistēmas savs ievads.

20 8. Ierīce saskaņā ar 1. pretenziju, kas atšķiras ar to, ka hromātiskā komponente (16) sastāv no piecām centrētām uz kopīgu optisko asi (9) lēcām: izliekti-izliektas (42), ieliekti-ieliektas (43), izliekti-izliektas (44), ieliekti-ieliektas (45) un izliekti-izliektas (46).

25 9. Ierīce saskaņā ar 8. pretenziju, kas atšķiras ar to, ka hromātiskā komponente (16) sastāv no sfēriskās aberācijas brīvas ahromātiskas komponentes (47) un difraktīva optiskā elementa (48).

10. Ierīce saskaņā ar 1. pretenziju, kas atšķiras ar to, ka diafragma (14) un vai (15) ir novietota diafragmas pārvietošanas mehānismā (49) un vai (50).

1/3

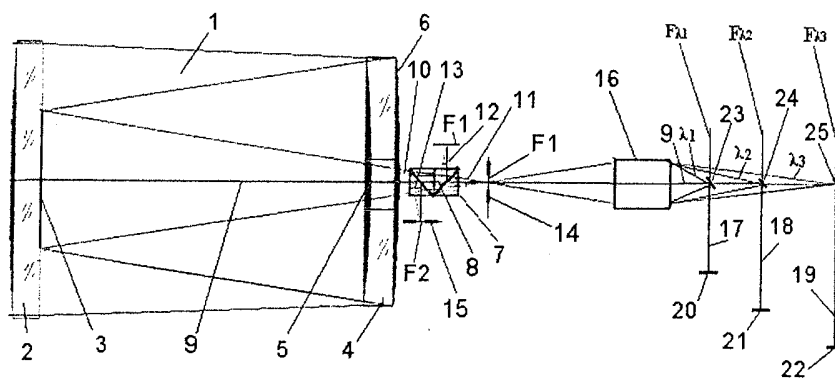


Fig. 1

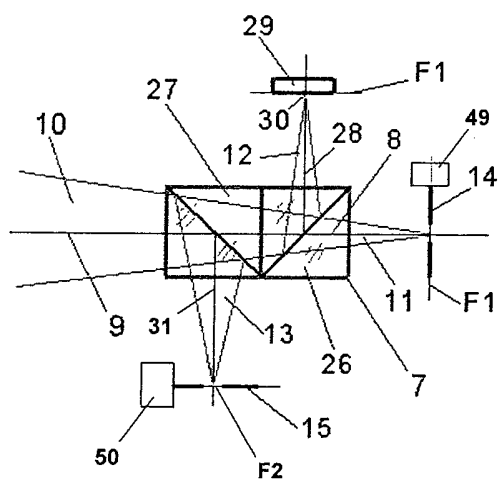


Fig. 2

2/3

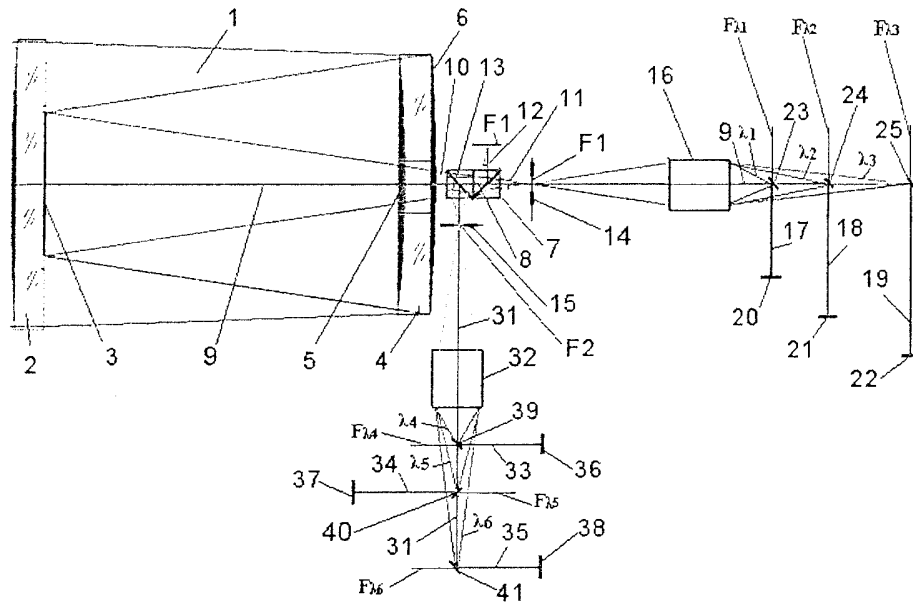


Fig. 3

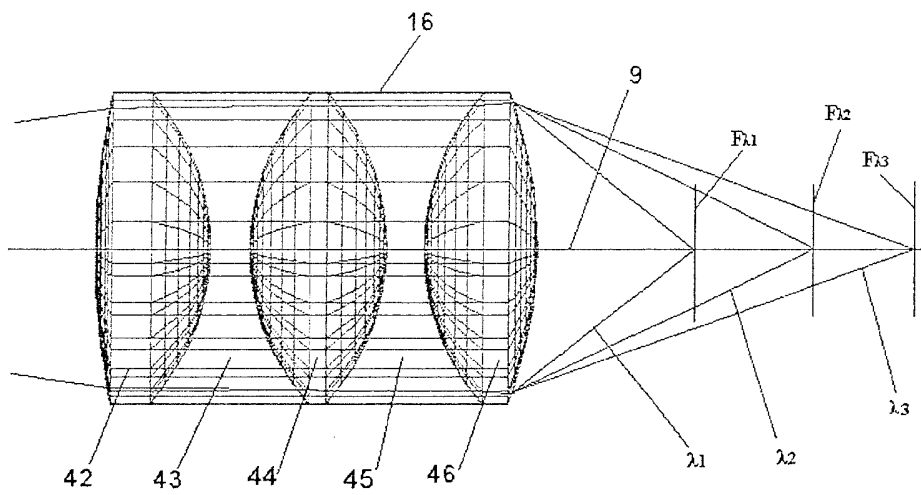


Fig. 4

3/3

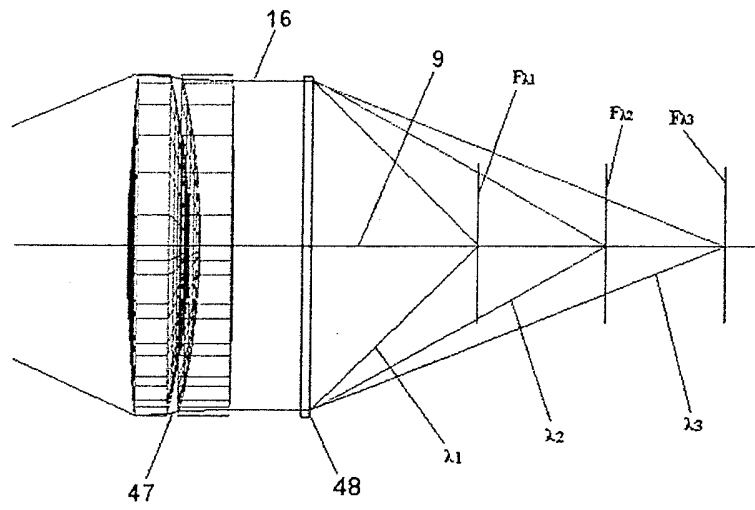


Fig. 5