

(12) NACH DEM VERTRAG ÜBER DIE INTERNATIONALE ZUSAMMENARBEIT AUF DEM GEBIET DES PATENTWESENS (PCT) VERÖFFENTLICHTE INTERNATIONALE ANMELDUNG

(19) Weltorganisation für geistiges Eigentum  
Internationales Büro



(43) Internationales Veröffentlichungsdatum  
20. Februar 2003 (20.02.2003)

PCT

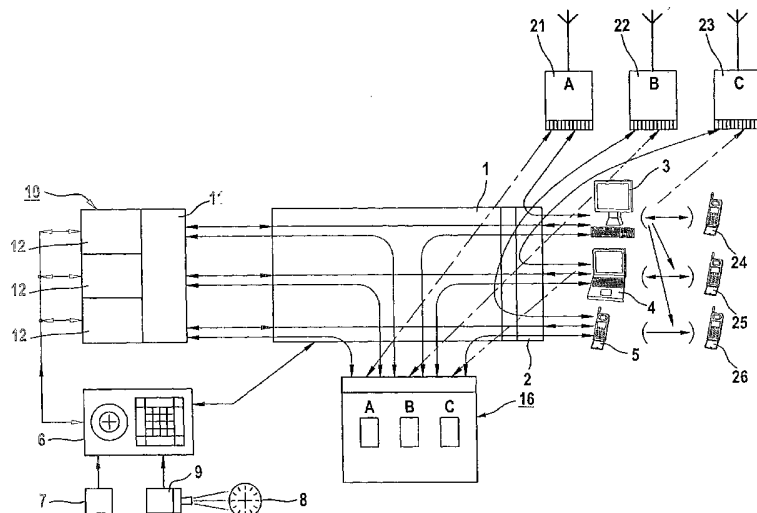
(10) Internationale Veröffentlichungsnummer  
WO 03/015041 A3

- (51) Internationale Patentklassifikation<sup>7</sup>: G07F 17/32, G06F 17/60, G07F 19/00, G06F 19/00, H04M 15/00
- (21) Internationales Aktenzeichen: PCT/EP02/09019
- (22) Internationales Anmeldedatum: 12. August 2002 (12.08.2002)
- (25) Einreichungssprache: Deutsch
- (26) Veröffentlichungssprache: Deutsch
- (30) Angaben zur Priorität: 101 39 486.1 10. August 2001 (10.08.2001) DE
- (71) Anmelder und  
(72) Erfinder: HRECZUCH, Renata, B. [DE/DE]; Schillerstrasse 11, 10625 Berlin (DE). MAKRIS, Ralf, D. [DE/DE]; Schillerstrasse 11, 10625 Berlin (DE).
- (74) Anwalt: KUHLEN & WACKER; Patentanwalts-gesellschaft mbH, Prinz-Ludwig-Strasse 40A, 85354 Freising (DE).
- (81) Bestimmungsstaaten (national): CA, JP, US.
- (84) Bestimmungsstaaten (regional): europäisches Patent (AT, BE, BG, CH, CY, CZ, DE, DK, EE, ES, FI, FR, GB, GR, IE, IT, LU, MC, NL, PT, SE, SK, TR).
- Veröffentlicht: mit internationalem Recherchenbericht

[Fortsetzung auf der nächsten Seite]

(54) Title: SYSTEM FOR CARRYING OUT A VIRTUAL GAME OF CHANCE

(54) Bezeichnung: SYSTEM ZUR VERWIRKLICHUNG EINES VIRTUELLEN GLÜCKSSPIELS



(57) Abstract: The invention relates to a system for carrying out a virtual game of chance wherein telecommunication-network operators or providers (A, B, C) place the amount of telecommunication-call charge fees in a gambling winnings distribution station (16) as prize money for players. Said players can connect to a play venue simulation station (6) via a data transmission network (1) and an evaluation and booking station (10) in order to take part in the virtual game of chance. Selection of the play venue simulation station by the data input and receiving unit for taking part in the virtual game of chance of an individual player produces the basic credit capital for the corresponding player so that a direct input of money is not necessary for a player to take part. The telecommunication network operators or providers are compensated to their advantage for paying out winnings in the form of telecommunication charge credits by the total accrued amount of telecommunication charges.

(57) Zusammenfassung: Bei einem System zur Verwirklichung eines virtuellen Glücksspiels werden von Telekommunikations-Netzbetreibern oder Providern (A, B, C) Telekommunikations-gebührenbeträge in einer Spielgewinn-Verteilungsstation (16) als Gewinne für Spieler bereitgehalten, die über ein Datenübertragungsnetzwerk

[Fortsetzung auf der nächsten Seite]



WO 03/015041 A3



— vor Ablauf der für Änderungen der Ansprüche geltenden Frist; Veröffentlichung wird wiederholt, falls Änderungen eintreffen

Zur Erklärung der Zweibuchstaben-Codes und der anderen Abkürzungen wird auf die Erklärungen ("Guidance Notes on Codes and Abbreviations") am Anfang jeder regulären Ausgabe der PCT-Gazette verwiesen.

**(88) Veröffentlichungsdatum des internationalen**

**Recherchenberichts:**

20. November 2003

---

(1) und eine Auswerte- und Buchungsstation (10) zur Teilnahme an dem virtuellen Glücksspiel mit einer Spielort-Simulationsstation (6) Verbindung aufnehmen können. Die Anwahl der Spielort-Simulationsstation zur Teilnahme an dem virtuellen Glücksspiel durch die Dateneingabe- und empfangseinheit eines Spielers allein bewirkt bereits die Gutschrift eines Spieleinsatz-Grundkapitals für den betreffenden Spieler, so dass ein unmittelbarer Geldeinsatz zur Aufnahme eines Spieles nicht notwendig ist. Die Telekommunikations-Netzbetreiber oder Provider werden für die Aussetzung von Gewinnen in Gestalt von Telekommunikations-Gebührenschriften durch die insgesamt anfallenden Telekommunikationsgebühren zu ihren Gunsten entlohnt.

# INTERNATIONAL SEARCH REPORT

International Application No.  
PCT/EP 02/09019

<b>A. CLASSIFICATION OF SUBJECT MATTER</b> IPC 7 G07F17/32 G06F17/60 G07F19/00 G06F19/00 H04M15/00				
According to International Patent Classification (IPC) or to both national classification and IPC				
<b>B. FIELDS SEARCHED</b> Minimum documentation searched (classification system followed by classification symbols) IPC 7 G06F G07F H04M				
Documentation searched other than minimum documentation to the extent that such documents are included in the fields searched				
Electronic data base consulted during the international search (name of data base and, where practical, search terms used) EPO-Internal, WPI Data, PAJ				
<b>C. DOCUMENTS CONSIDERED TO BE RELEVANT</b>				
Category °	Citation of document, with indication, where appropriate, of the relevant passages	Relevant to claim No.		
Y	DE 100 18 141 A (MAKRIS RALF DIMITRIOS ;HRECZUCH RENATA BERNADETTE (DE)) 18 January 2001 (2001-01-18) the whole document -----	1-10		
Y	US 5 909 486 A (JORASCH JAMES A ET AL) 1 June 1999 (1999-06-01) abstract -----	1-10		
A	WO 98 43215 A (WALKER ASSET MANAGEMENT LTD) 1 October 1998 (1998-10-01) page 4, line 5 - line 9 page 7, line 30 -page 8, line 8 page 11, line 18 -page 12, line 13 -----	1-10		
<input type="checkbox"/> Further documents are listed in the continuation of box C. <span style="margin-left: 200px;"><input checked="" type="checkbox"/> Patent family members are listed in annex.</span>				
° Special categories of cited documents :				
<table style="width: 100%; border: none;"> <tr> <td style="width: 50%; border: none; vertical-align: top;">                     "A" document defining the general state of the art which is not considered to be of particular relevance                      "E" earlier document but published on or after the international filing date                      "L" document which may throw doubts on priority claim(s) or which is cited to establish the publication date of another citation or other special reason (as specified)                      "O" document referring to an oral disclosure, use, exhibition or other means                      "P" document published prior to the international filing date but later than the priority date claimed                 </td> <td style="width: 50%; border: none; vertical-align: top;">                     "T" later document published after the international filing date or priority date and not in conflict with the application but cited to understand the principle or theory underlying the invention                      "X" document of particular relevance; the claimed invention cannot be considered novel or cannot be considered to involve an inventive step when the document is taken alone                      "Y" document of particular relevance; the claimed invention cannot be considered to involve an inventive step when the document is combined with one or more other such documents, such combination being obvious to a person skilled in the art.                      "&amp;" document member of the same patent family                 </td> </tr> </table>			"A" document defining the general state of the art which is not considered to be of particular relevance "E" earlier document but published on or after the international filing date "L" document which may throw doubts on priority claim(s) or which is cited to establish the publication date of another citation or other special reason (as specified) "O" document referring to an oral disclosure, use, exhibition or other means "P" document published prior to the international filing date but later than the priority date claimed	"T" later document published after the international filing date or priority date and not in conflict with the application but cited to understand the principle or theory underlying the invention "X" document of particular relevance; the claimed invention cannot be considered novel or cannot be considered to involve an inventive step when the document is taken alone "Y" document of particular relevance; the claimed invention cannot be considered to involve an inventive step when the document is combined with one or more other such documents, such combination being obvious to a person skilled in the art. "&" document member of the same patent family
"A" document defining the general state of the art which is not considered to be of particular relevance "E" earlier document but published on or after the international filing date "L" document which may throw doubts on priority claim(s) or which is cited to establish the publication date of another citation or other special reason (as specified) "O" document referring to an oral disclosure, use, exhibition or other means "P" document published prior to the international filing date but later than the priority date claimed	"T" later document published after the international filing date or priority date and not in conflict with the application but cited to understand the principle or theory underlying the invention "X" document of particular relevance; the claimed invention cannot be considered novel or cannot be considered to involve an inventive step when the document is taken alone "Y" document of particular relevance; the claimed invention cannot be considered to involve an inventive step when the document is combined with one or more other such documents, such combination being obvious to a person skilled in the art. "&" document member of the same patent family			
Date of the actual completion of the international search  <p style="text-align: center; font-size: 1.2em;">11 September 2003</p>	Date of mailing of the international search report  <p style="text-align: center; font-size: 1.2em;">23/09/2003</p>			
Name and mailing address of the ISA European Patent Office, P.B. 5818 Patentlaan 2 NL - 2280 HV Rijswijk Tel. (+31-70) 340-2040, Tx. 31 651 epo nl, Fax: (+31-70) 340-3016	Authorized officer  <p style="text-align: center; font-size: 1.2em;">Lavin Liermo, J</p>			

# INTERNATIONAL SEARCH REPORT

Information on patent family members

International Application No PCT/EP 02/09019
---

Patent document cited in search report	A	Publication date	Patent family member(s)	Publication date
DE 10018141	A	18-01-2001	DE 10018141 A1	18-01-2001
US 5909486	A	01-06-1999	AU 6762898 A	12-10-1998
			US 6377669 B1	23-04-2002
			US 6368215 B1	09-04-2002
			US 6229879 B1	08-05-2001
			US 6327351 B1	04-12-2001
			WO 9842123 A1	24-09-1998
			US 2002131571 A1	19-09-2002
WO 9843215	A	01-10-1998	US 6139431 A	31-10-2000
			AU 6864498 A	20-10-1998
			WO 9843215 A1	01-10-1998
			US 2003087695 A1	08-05-2003
			US 6530835 B1	11-03-2003

# INTERNATIONALER RECHERCHENBERICHT

Internationales Aktenzeichen

PCT/EP 02/09019

<b>A. KLASSIFIZIERUNG DES ANMELDUNGSGEGENSTANDES</b>		
IPK 7	G07F17/32	G06F17/60 G07F19/00 G06F19/00 H04M15/00
Nach der Internationalen Patentklassifikation (IPK) oder nach der nationalen Klassifikation und der IPK		
<b>B. RECHERCHIERTE GEBIETE</b>		
Recherchiertes Mindestprüfstoff (Klassifikationssystem und Klassifikationssymbole)		
IPK 7 G06F G07F H04M		
Recherchierte aber nicht zum Mindestprüfstoff gehörende Veröffentlichungen, soweit diese unter die recherchierten Gebiete fallen		
Während der internationalen Recherche konsultierte elektronische Datenbank (Name der Datenbank und evtl. verwendete Suchbegriffe)		
EPO-Internal, WPI Data, PAJ		
<b>C. ALS WESENTLICH ANGESEHENE UNTERLAGEN</b>		
Kategorie <sup>o</sup>	Bezeichnung der Veröffentlichung, soweit erforderlich unter Angabe der in Betracht kommenden Teile	Betr. Anspruch Nr.
Y	DE 100 18 141 A (MAKRIS RALF DIMITRIOS ;HRECZUCH RENATA BERNADETTE (DE)) 18. Januar 2001 (2001-01-18) das ganze Dokument	1-10
Y	US 5 909 486 A (JORASCH JAMES A ET AL) 1. Juni 1999 (1999-06-01) Zusammenfassung	1-10
A	WO 98 43215 A (WALKER ASSET MANAGEMENT LTD) 1. Oktober 1998 (1998-10-01) Seite 4, Zeile 5 - Zeile 9 Seite 7, Zeile 30 -Seite 8, Zeile 8 Seite 11, Zeile 18 -Seite 12, Zeile 13	1-10
<input type="checkbox"/> Weitere Veröffentlichungen sind der Fortsetzung von Feld C zu entnehmen <input checked="" type="checkbox"/> Siehe Anhang Patentfamilie		
<sup>o</sup> Besondere Kategorien von angegebenen Veröffentlichungen : "A" Veröffentlichung, die den allgemeinen Stand der Technik definiert, aber nicht als besonders bedeutsam anzusehen ist "E" älteres Dokument, das jedoch erst am oder nach dem internationalen Anmeldedatum veröffentlicht worden ist "L" Veröffentlichung, die geeignet ist, einen Prioritätsanspruch zweifelhaft erscheinen zu lassen, oder durch die das Veröffentlichungsdatum einer anderen im Recherchenbericht genannten Veröffentlichung belegt werden soll oder die aus einem anderen besonderen Grund angegeben ist (wie ausgeführt) "O" Veröffentlichung, die sich auf eine mündliche Offenbarung, eine Benutzung, eine Ausstellung oder andere Maßnahmen bezieht "P" Veröffentlichung, die vor dem internationalen Anmeldedatum, aber nach dem beanspruchten Prioritätsdatum veröffentlicht worden ist "T" Spätere Veröffentlichung, die nach dem internationalen Anmeldedatum oder dem Prioritätsdatum veröffentlicht worden ist und mit der Anmeldung nicht kollidiert, sondern nur zum Verständnis des der Erfindung zugrundeliegenden Prinzips oder der ihr zugrundeliegenden Theorie angegeben ist "X" Veröffentlichung von besonderer Bedeutung; die beanspruchte Erfindung kann allein aufgrund dieser Veröffentlichung nicht als neu oder auf erfinderischer Tätigkeit beruhend betrachtet werden "Y" Veröffentlichung von besonderer Bedeutung; die beanspruchte Erfindung kann nicht als auf erfinderischer Tätigkeit beruhend betrachtet werden, wenn die Veröffentlichung mit einer oder mehreren anderen Veröffentlichungen dieser Kategorie in Verbindung gebracht wird und diese Verbindung für einen Fachmann naheliegend ist "&" Veröffentlichung, die Mitglied derselben Patentfamilie ist		
Datum des Abschlusses der internationalen Recherche		Absenddatum des internationalen Recherchenberichts
11. September 2003		23/09/2003
Name und Postanschrift der Internationalen Recherchenbehörde Europäisches Patentamt, P.B. 5818 Patentlaan 2 NL - 2280 HV Rijswijk Tel. (+31-70) 340-2040, Tx. 31 651 epo nl, Fax: (+31-70) 340-3016		Bevollmächtigter Bediensteter  Lavin Liermo, J

# INTERNATIONALER RECHERCHENBERICHT

Angaben zu Veröffentlichungen, die zur selben Patentfamilie gehören

Internationales Aktenzeichen

PCT/EP 02/09019

Im Recherchenbericht angeführtes Patentdokument		Datum der Veröffentlichung	Mitglied(er) der Patentfamilie	Datum der Veröffentlichung
DE 10018141	A	18-01-2001	DE 10018141 A1	18-01-2001
US 5909486	A	01-06-1999	AU 6762898 A	12-10-1998
			US 6377669 B1	23-04-2002
			US 6368215 B1	09-04-2002
			US 6229879 B1	08-05-2001
			US 6327351 B1	04-12-2001
			WO 9842123 A1	24-09-1998
			US 2002131571 A1	19-09-2002
WO 9843215	A	01-10-1998	US 6139431 A	31-10-2000
			AU 6864498 A	20-10-1998
			WO 9843215 A1	01-10-1998
			US 2003087695 A1	08-05-2003
			US 6530835 B1	11-03-2003