

(12) МЕЖДУНАРОДНАЯ ЗАЯВКА, ОПУБЛИКОВАННАЯ В СООТВЕТСТВИИ С
ДОГОВОРом О ПАТЕНТНОЙ КООПЕРАЦИИ (РСТ)

(19) Всемирная Организация
Интеллектуальной Собственности
Международное бюро



(10) Номер международной публикации
WO 2016/105250 A1

(43) Дата международной публикации
30 июня 2016 (30.06.2016)

WIPO | РСТ

- (51) Международная патентная классификация:
A47J 31/00 (2006.01) A47G 19/16 (2006.01)
B65D 85/804 (2006.01)
- (21) Номер международной заявки: PCT/RU2015/000908
- (22) Дата международной подачи:
22 декабря 2015 (22.12.2015)
- (25) Язык подачи: Русский
- (26) Язык публикации: Русский
- (30) Данные о приоритете:
2014152918 26 декабря 2014 (26.12.2014) RU
- (72) Изобретатель; и
(71) Заявитель : **НОНИАШВИЛИ, Алексей Ильич (NONIASHVILI, Aleksey Ijich)** [RU/RU]; ул. Ухтомского, 9, кв. 69 Московская обл., г. Электрогорск, 142530, Moscow region, g. Elektrogorsk (RU).
- (72) Изобретатель: **ГОЛЬДБЕРГ, Андрей Рудольфович (GOLDBERG, Andrey Rudolfovich)**; ул. Железнякава, 5, кв. 53 Московская обл., г. Долгопрудный, 141707, Moscow region, g. Dolgoprudnyy (RU).
- (81) Указанные государства (если не указано иначе, для каждого вида национальной охраны): AE, AG, AL, AM,

AO, AT, AU, AZ, BA, BB, BG, BH, BN, BR, BW, BY, BZ, CA, CH, CL, CN, CO, CR, CU, CZ, DE, DK, DM, DO, DZ, EC, EE, EG, ES, FI, GB, GD, GE, GH, GM, GT, HN, HR, HU, ID, IL, IN, IR, IS, JP, KE, KG, KN, KP, KR, KZ, LA, LC, LK, LR, LS, LU, LY, MA, MD, ME, MG, MK, MN, MW, MX, MY, MZ, NA, NG, NI, NO, NZ, OM, PA, PE, PG, PH, PL, PT, QA, RO, RS, RU, RW, SA, SC, SD, SE, SG, SK, SL, SM, ST, SV, SY, TH, TJ, TM, TN, TR, TT, TZ, UA, UG, US, UZ, VC, VN, ZA, ZM, ZW.

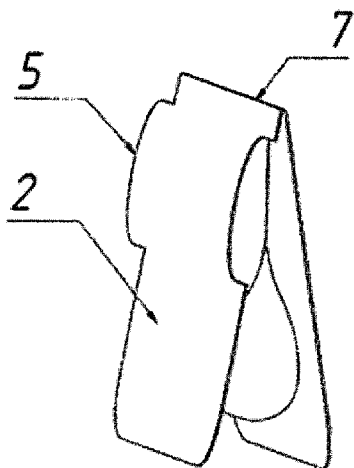
(84) Указанные государства (если не указано иначе, для каждого вида региональной охраны): ARIPO (BW, GH, GM, KE, LR, LS, MW, MZ, NA, RW, SD, SL, ST, SZ, TZ, UG, ZM, ZW), евразийский (AM, AZ, BY, KG, KZ, RU, TJ, TM), европейский патент (AL, AT, BE, BG, CH, CY, CZ, DE, DK, EE, ES, FI, FR, GB, GR, HR, HU, IE, IS, IT, LT, LU, LV, MC, MK, MT, NL, NO, PL, PT, RO, RS, SE, SI, SK, SM, TR), OAPI (BF, BJ, CF, CG, CI, CM, GA, GN, GQ, GW, KM, ML, MR, NE, SN, TD, TG).

Опубликована:

- с отчётом о международной поиске (статья 21.3)
- до истечения срока для изменения формулы изобретения и с повторной публикацией в случае получения изменений (правило 48.2(h))

(54) Title: DISPOSABLE MEANS FOR PREPARING A BEVERAGE

(54) Название изобретения : ОДНОРАЗОВОЕ СРЕДСТВО ДЛЯ ПРИГОТОВЛЕНИЯ НАПИТКА



Фиг. 5

(57) Abstract: A disposable means for preparing a beverage from a powdered product, including a rigid base and a container to be filled with a powdered product, said container being made of a moisture-permeable material, wherein the container has a flat neck, which is attached to the base by one portion thereof, and the base is provided with at least one fold line. The base may be made of a hard and easily bendable material, for instance plastic, cardboard and similar materials. The base may be provided with a holder in the form of a protrusion, a hook, or an element created in the central portion of the base along an open contour, which element may be bent away; also provided is a recess. The fold line may be in the form of a crimp, a line having weakened strength, a perforated line, an incision, a combination of said features or other corresponding method, and the container is made of an easily compressed and moisture-permeable material such as cellulose, filter paper and other materials allowing for the functioning of the means.

(57) Реферат: Одноразовое средство для приготовления напитка из сыпучего продукта, включающего жесткую основу и заполняемую сыпучим продуктом емкость, выполненную из влагопроницаемого материала, при этом емкость имеет плоскую горловину, прикрепленную к основе одной своей частью, а на основе выполнена, по меньшей мере, одна линия сгиба. Основа

может быть выполнена из твердого и легко гнущегося материала, например пластика, картона и аналогичных им материалов. На основе может быть выполнен держатель в виде выступа, крючка или элемента, вырубленного в центральной части основы по незамкнутому контуру с возможностью отгиба, а также выполнена

[продолжение на следующей странице]

WO 2016/105250 A1

выемка. Линия сгиба может представлять собой зиг, линию ослабленной прочности, линию перфорации, надреза, комбинации этих признаков или иным соответствующим способом, а емкость выполняют из легко сжимаемого и влагопроницаемого материала, например целлюлозы, фильтр-бумаги и других материалов, обеспечивающих функционирование средства.

ОДНОРАЗОВОЕ СРЕДСТВО ДЛЯ ПРИГОТОВЛЕНИЯ НАПИТКА

Изобретение относится к одноразовым средствам для приготовления напитков, в частности, путем заваривания для этого различного сыпучего продукта.

Известны различные одноразовые фильтры, сита, пакетики, которые могут быть либо заполнены промышленным способом продуктом (чай, кофе, травы и др.) для приготовления напитка, либо служить емкостью для заполнения таким продуктом, а также, могут иметь различные элементы для манипуляций при приготовлении напитка, и для удаления остаточной жидкости из завариваемого продукта.

Из уровня техники известны средства для приготовления напитков, опубликованные как патент JP4571224, кл. A47J 31/00, опубл. 2010-10-27, патент CA1308927, кл. B65D 85/804, опубл. 1992-10-20, патент GB2419805, кл. A47J 31/00, опубл. 2006-05-10. Известные средства включают емкость, в которой размещается продукт для приготовления напитка и основание, к которой крепится такая емкость, а также, элементы для манипуляций со средством и для отжима остаточной жидкости из завариваемого продукта.

Наиболее близким аналогом заявленному техническому решению является одноразовое средство для приготовления напитка, раскрытое в публикации JP 2006014844, кл. A47J 31/00, опубл. 2006-01-19. Описанное в указанной публикации одноразовое средство включает жесткую основу и емкость, выполненную из влагопроницаемого материала, для размещения в ней продукта для приготовления, в частности, заваривания напитка. Однако недостатком данного средства является то, что емкость заранее заполнена продуктом для заваривания и прикреплена к основе, что исключает возможность дозирования продукта, а также после того, как напиток будет приготовлен, емкость должна быть извлечена из напитка с остатками влаги, которая может стекать по емкости, оставляя нежелательные следы.

Задачей, на решение которой направлено заявляемое изобретение, является обеспечение потребителя одноразовым средством для приготовления напитка, максимально удобным и надежным для использования во время всех этапов приготовления напитка.

Под «надежностью» здесь понимается способность заявляемого средства выполнять требуемые функции в заданных режимах и условиях на всех этапах приготовления напитка, а именно

- при наполнении средства продуктом для приготовления напитка;
- при размещении средства с наполненной емкостью на сосуде;
- при манипуляциях со средством во время приготовления напитка, т.е. размещение средства над сосудом, снятие с сосуда, наклон, поворот, извлечение из сосуда элемента для перемешивания напитка и т.п.;
- удаление средства из сосуда с отжимом остаточной жидкости из завариваемого продукта, находящегося в емкости, непосредственно над сосудом.

Указанный технический результат обеспечивается за счет конструкции одноразового средства для приготовления напитка из сыпучего продукта, включающего жесткую основу и заполняемую сыпучим продуктом емкость, выполненную из влагопроницаемого материала, при этом емкость имеет плоскую горловину, прикрепленную к основе одной своей частью, а на основе выполнена, по меньшей мере, одна линия сгиба.

Средство может иметь основу, выполненную из твердого и легко гнущегося материала, например пластика, картона и аналогичных им материалов.

Средство может иметь основу, на которой выполнен держатель основы.

Средство может иметь основу, где держатель выполнен в виде выступа, крючка или элемента, вырубленного в центральной части основы по незамкнутому контуру с возможностью отгиба.

Средство может иметь основу, на которой выполнена выемка.

Средство может иметь основу, где линия сгиба выполнена в виде зига, линии ослабленной прочности, линии перфорации, надреза, комбинации этих признаков или иным соответствующим способом.

Средство может иметь емкость, выполненную из легко сжимаемого и влагопроницаемого материала, например, целлюлозы, фильтр-бумаги и других материалов, обеспечивающих функционирование средства.

Существо заявляемого решения поясняется следующими чертежами, где

на фиг.1 представлен общий вид заявляемого средства;

на фиг. 2 показан вид средства по фиг. 1 в момент заполнения емкости;

на фиг.3 показан вид заполненного средства по фиг. 1;

на фиг. 4 показан вид средства по фиг. 1 в момент приготовления напитка в емкости;

фиг. 5 показан вид средства по фиг. 1 на момент отжима содержимого емкости и его утилизации.

при этом

- 1- одноразовое средство для приготовления напитка
- 2- жесткая основа,
- 3- емкость,
- 4- горловина емкости,
- 5- держатель основы,
- 6- выемка,
- 7- линия сгиба.
- 8- часть горловины емкости, прикрепленная к основе,
- 9- часть горловины емкости, неприкрепленная к основе.

На фиг.1 изображен общий вид заявляемого средства 1, которое представляет собой жесткую основу 2, выполненную из твердого и легко гнущегося материала, например, пластика, или картона, или аналогичных им материалов, чтобы при необходимости обеспечить легкий сгиб основы 2. Основа 2 может быть однослойной или многослойной, причем слои могут выполняться из одинакового материала или комбинации различных материалов. К основе 2 прикреплена емкость 3, которую пользователь заполняет сыпучим продуктом, перед приготовлением напитка, такого как, например, чай, кофе, травяной отвар и др. Емкость 3 может представлять собой пакетик, сито, фильтр или др. Емкость 3 может быть выполнена из легко сжимаемого и влагопроницаемого материала, например, целлюлозы, фильтр-бумаги и других материалов, обеспечивающих функционирование средства 1. Нижняя часть емкости 3 может иметь различную форму: закругленную, прямоугольную и др., обеспечивающую максимальный отжим жидкости из емкости 3. Емкость 3 может быть прикреплена к основе 2, как поперек, так и вдоль основы. Для заполнения емкости 3 сыпучим продуктом имеется плоская горловина 4 (фиг. 2). Горловина 4 состоит из двух частей, а именно, закрепленной на основе 2 частью 8 и противоположной ей незакрепленной на основе 2 частью 9. На основе 2 может быть выполнен держатель 5. Держатель 5 предназначен для удобства удержания средства для приготовления напитка в руке пользователя. Держатель 5 может представлять собой выступ, крючок, элемент, вырубленный в центральной части основы по незамкнутому контуру, и имеющий возможность отгиба, или любой другой элемент, удобный для удержания основы. Основа 2 может также иметь выемку 6, предназначенную для удобства размещения в ней средства для перемешивания напитка, такого как ложка, палочка, или соломинки для употребления приготовленного напитка, и др. На основе 2 выполнена, по меньшей мере, одна линия сгиба 7 (фиг. 3) в виде зига, линии ослабленной прочности, линии перфорации, надреза, комбинации этих признаков или выполненная иным соответствующим способом. Линия сгиба 7 служит для обеспечения сложения жесткой основы 2 (фиг. 4) и осуществления отжима емкости 3 для устранения остатков влаги, которые могут стекать по емкости 3, оставляя нежелательные следы.

При этом линия сгиба 7 должна быть выполнена таким образом, чтобы при размещении основы 2 на емкости, основа 2 не опустилась в емкость для приготовления напитка, а при осуществлении отжима емкости 3 позволила легко согнуть основу 2.

Заявляемое средство может выпускаться различного дизайна и объема, чтобы обеспечить приготовление необходимого количества напитка. Жесткая основа может иметь круглую, квадратную или иную форму и различный типоразмер, подходящий на различный объем сосуда для приготовления напитка. На жесткой основе может быть выполнено две линии сгиба, для более тщательного устранения излишней остаточной влаги.

Отжим емкости 3 приводит не только к устранению в ней избытка влаги, но и к увеличению степени заваривания напитка, улучшению его вкуса. При отжиме в напиток возвращаются самые ценные и насыщенные (наиболее заваренные, концентрированные) капли напитка. Таким образом, отжим емкости 3 влияет на надежное заваривание напитка. Возможность засыпать самим пользователем дозированное количество выбранного им продукта для заваривания напитка, так же влияет на его качество, вкусовые и полезные свойства. Жесткая основа 2 является одновременно крышкой для емкости, в которой заваривается напиток, а также средством для удобного и надежного открытия/закрытия емкости 3 при ее заполнении завариваемым продуктом и последующем размещении основы 2 на емкости для заваривания. А также линии сгиба 7 расположена на основе 2 для ее сложения и последующего отжима емкости 3.

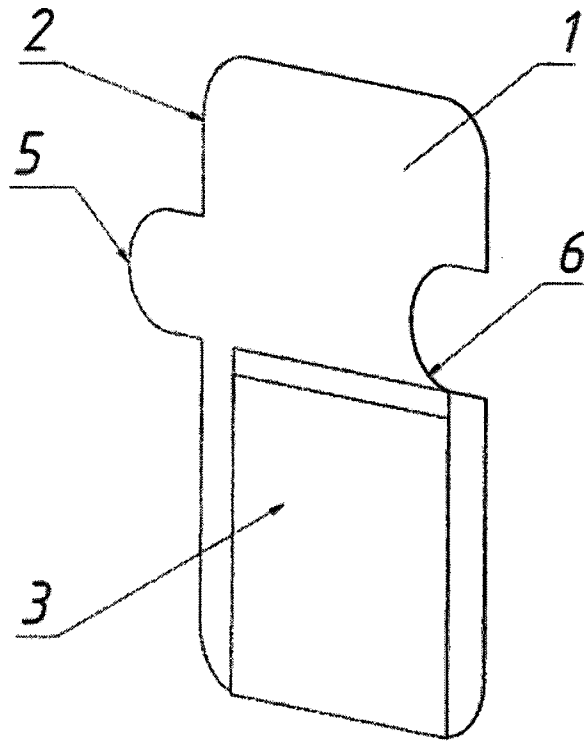
Заявляемое средство может быть использовано следующим образом. Жесткую основу 2 пользователь слегка сдавливает по длинным боковым сторонам, чтобы она слегка прогнулась в центральной части так, чтобы незакрепленная на основе 2 часть 9 плоской горловины 4 слегка отошла от основы 2 и таким образом раскрыла горловину 4, в то время, как часть 8 горловины 4 остается быть прикрепленной к основе 2 (фиг. 2). После этого пользователь заполняет емкость 3 сыпучим продуктом для приготовления напитка. После заполнения емкости 3, пользователь прекращает сжатие основы 2, и часть 8 и часть 9 смыкаются и

горловина 4 закрывается, становясь плоской, что предотвращает высыпание сыпучего продукта из емкости 3. Это обеспечивает надежное сохранение сыпучего продукта, засыпанного в емкость 3, от попадания в приготавливаемый напиток или от высыпания наружу. Следовательно, емкость 3 в момент приготовления напитка остается закрытой, а при необходимости ее легко можно открыть, не нарушая целостности всего изделия. После этого, пользователь, удерживая одноразовое средство 1 за держатель 5 основы 2, с прикрепленной к ней емкостью 3, размещает средство 1 в горизонтальном положении на сосуде с жидкостью для приготовления напитка (фиг. 3). Таким образом, сосуд на время приготовления напитка прикрыт основой 2 (фиг. 4). Выемка 6 позволяет использование ложки или другого инструмента, и при горизонтальном размещении основы 2 на сосуде, произвести равномерное перемешивание напитка. По окончании процесса приготовления напитка, используя держатель 5, пользователь приподнимает жесткую основу 2 и складывает ее по линии сгиба 7 (фиг. 5) для устранения излишков оставшейся в емкости 3 жидкости, путем нажатия на емкость 3 образовавшимися половинами основы 2. При этом обеспечивается надежный и безопасный отжим емкости 3 над сосудом с контролем степени отжима с целью предотвращения попадания капель вне сосуда. После чего одноразовое средство 1 утилизируется.

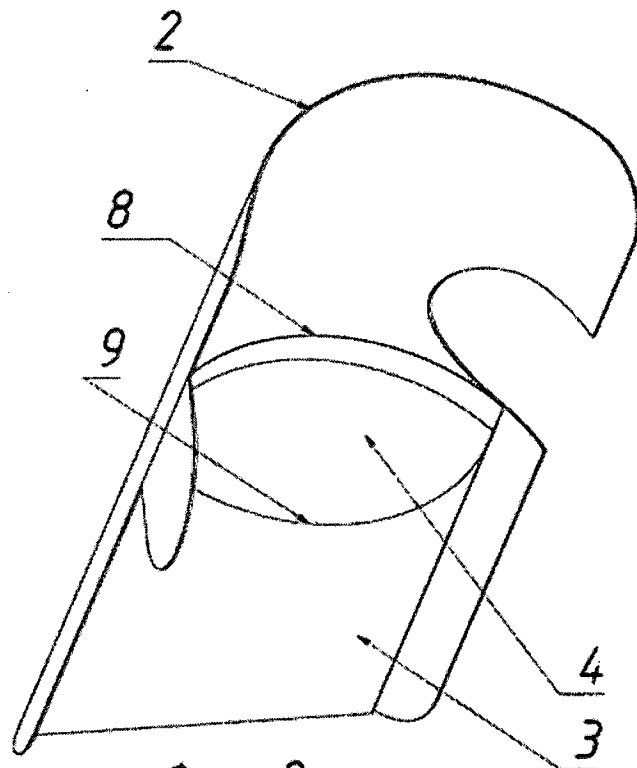
Заявляемое одноразовое средство для приготовления напитка из сыпучего продукта позволяет пользователю надежно использовать требуемое количество продукта, выбранного пользователем по своему предпочтению, комфортно и безопасно используя держатель, приготовить напиток в домашних условиях.

ФОРМУЛА ИЗОБРЕТЕНИЯ

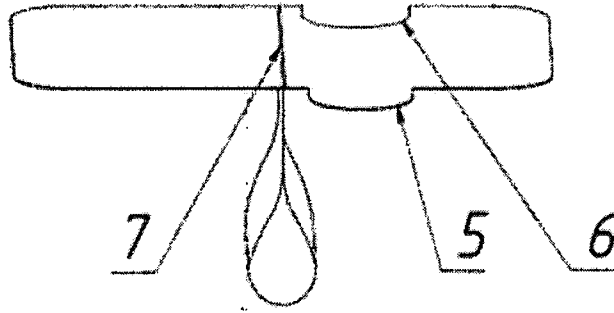
1. Одноразовое средство для приготовления напитка из сыпучего продукта, включающее жесткую основу и заполняемую сыпучим продуктом емкость, выполненную из влагопроницаемого материала, отличающееся тем, что емкость имеет плоскую горловину, прикрепленную к основе одной своей частью, а на основе выполнена, по меньшей мере, одна линия сгиба.
2. Средство по п.1, отличающееся тем, что основа выполнена из твердого и легко гнущегося материала, такого как пластик, картон и аналогичных материалов.
3. Средство по п.1, отличающееся тем, что на основе выполнен держатель основы.
4. Средство по п.3, отличающееся тем, что держатель выполнен в виде выступа, крючка или элемента, вырубленного в центральной части основы по незамкнутому контуру с возможностью отгиба.
5. Средство по п.1, отличающееся тем, что на основе выполнена выемка.
6. Средство по п.1, отличающееся тем, что линия сгиба выполнена в виде зига, линии ослабленной прочности, линии перфорации, надреза, комбинации этих признаков или иным соответствующим способом.
7. Средство по п.1, отличающееся тем, что емкость выполнена из легко сжимаемого и влагопроницаемого материала, например, целлюлозы, фильтр-бумаги и других материалов, обеспечивающих функционирование средства.



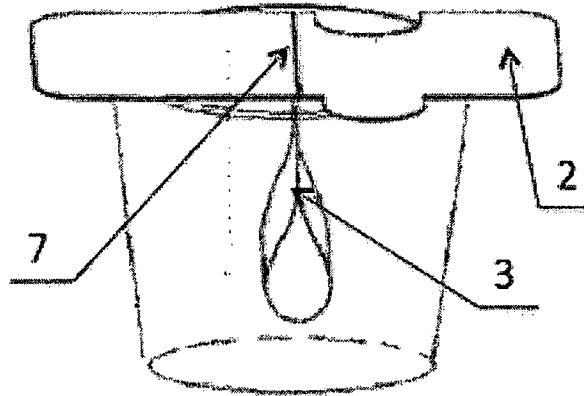
Фиг. 1



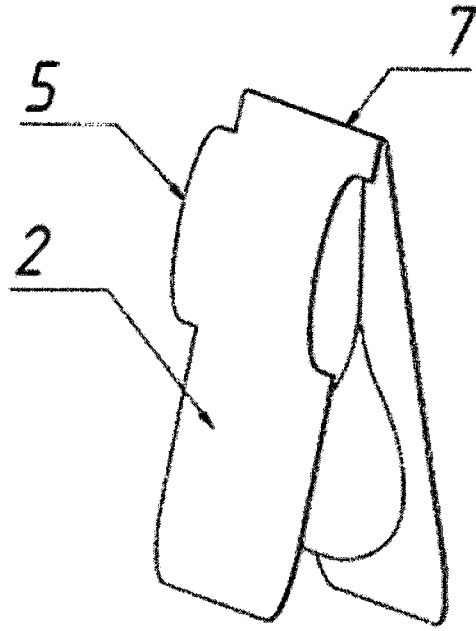
Фиг. 2



Фиг. 3



Фиг. 4



Фиг. 5

INTERNATIONAL SEARCH REPORT

International application No.
PCT/RU 2015/000908

A. CLASSIFICATION OF SUBJECT MATTER A47 J 31/00 (2006.01); B65D 85/804 (2006.01); A47G 19/16 (2006.01) According to International Patent Classification (IPC) or to both national classification and IPC		
B. FIELDS SEARCHED Minimum documentation searched (classification system followed by classification symbols) A47J 31/00, B65D 85/00, A47G 19/16, B65D 85/804 Documentation searched other than minimum documentation to the extent that such documents are included in the fields searched Electronic data base consulted during the international search (name of data base and, where practicable, search terms used) Espacenet, USPTO, RUPTO, PatSearch (RUPTO internal)		
C. DOCUMENTS CONSIDERED TO BE RELEVANT		
Category*	Citation of document, with indication, where appropriate, of the relevant passages	Relevant to claim No.
X Y	US 2728672 A (JULIUS YOUNG) 27.12.1955, fig. 1-4, col. 1, line 1 - col. 3, line 25	1-2, 6-7 3-5
Y	DE 202010007854 U1 (HERKT STEFFEN) 13.10.2011, fig. 1-3	3-5
<input type="checkbox"/> Further documents are listed in the continuation of Box C. <input type="checkbox"/> See patent family annex.		
<p>* Special categories of cited documents:</p> <p>“A” document defining the general state of the art which is not considered to be of particular relevance</p> <p>“E” earlier application or patent but published on or after the international filing date</p> <p>“L” document which may throw doubts on priority claim(s) or which is cited to establish the publication date of another citation or other special reason (as specified)</p> <p>“O” document referring to an oral disclosure, use, exhibition or other means</p> <p>“P” document published prior to the international filing date but later than the priority date claimed</p> <p>“T” later document published after the international filing date or priority date and not in conflict with the application but cited to understand the principle or theory underlying the invention</p> <p>“X” document of particular relevance; the claimed invention cannot be considered novel or cannot be considered to involve an inventive step when the document is taken alone</p> <p>“Y” document of particular relevance; the claimed invention cannot be considered to involve an inventive step when the document is combined with one or more other such documents, such combination being obvious to a person skilled in the art</p> <p>“&” document member of the same patent family</p>		
Date of the actual completion of the international search 06 April 2016 (06.04.2016)		Date of mailing of the international search report 21 April 2016 (21.04.2016)
Name and mailing address of the ISA/ RU		Authorized officer
Facsimile No.		Telephone No.

ОТЧЕТ О МЕЖДУНАРОДНОМ ПОИСКЕ

Номер международной заявки

PCT/RU 2015/000908

<p>A. КЛАССИФИКАЦИЯ ПРЕДМЕТА ИЗОБРЕТЕНИЯ <i>A47J 31/00 (2006.01)</i> <i>B65D 85/804 (2006.01)</i> <i>A47G 19/16 (2006.01)</i></p> <p>Согласно Международной патентной классификации МПК</p>														
<p>B. ОБЛАСТЬ ПОИСКА Проверенный минимум документации (система классификации с индексами классификации) A47J 31/00, B65D 85/00, A47G 19/16, B65D 85/804</p> <p>Другая проверенная документация в той мере, в какой она включена в поисковые подборки</p> <p>Электронная база данных, использовавшаяся при поиске (название базы и, если, возможно, используемые поисковые термины) Espacenet, USPTO, RUPTO, PatSearch (RUPTO internal)</p>														
<p>C. ДОКУМЕНТЫ, СЧИТАЮЩИЕСЯ РЕЛЕВАНТНЫМИ:</p> <table border="1"> <thead> <tr> <th>Категория*</th> <th>Цитируемые документы с указанием, где это возможно, релевантных частей</th> <th>Относится к пункту №</th> </tr> </thead> <tbody> <tr> <td>X Y</td> <td>US 2728672 A (JULIUS YOUNG) 27.12.1955, фиг. 1-4, столбец 1, строка 1 – столбец 3, строка 25</td> <td>1-2, 6-7 3-5</td> </tr> <tr> <td>Y</td> <td>DE 202010007854 U1 (HERKT STEFFEN) 13.10.2011, фиг. 1-3</td> <td>3-5</td> </tr> </tbody> </table>			Категория*	Цитируемые документы с указанием, где это возможно, релевантных частей	Относится к пункту №	X Y	US 2728672 A (JULIUS YOUNG) 27.12.1955, фиг. 1-4, столбец 1, строка 1 – столбец 3, строка 25	1-2, 6-7 3-5	Y	DE 202010007854 U1 (HERKT STEFFEN) 13.10.2011, фиг. 1-3	3-5			
Категория*	Цитируемые документы с указанием, где это возможно, релевантных частей	Относится к пункту №												
X Y	US 2728672 A (JULIUS YOUNG) 27.12.1955, фиг. 1-4, столбец 1, строка 1 – столбец 3, строка 25	1-2, 6-7 3-5												
Y	DE 202010007854 U1 (HERKT STEFFEN) 13.10.2011, фиг. 1-3	3-5												
<p><input type="checkbox"/> последующие документы указаны в продолжении графы C. <input type="checkbox"/> данные о патентах-аналогах указаны в приложении</p>														
<table border="0"> <tr> <td>* Особые категории ссылочных документов:</td> <td>“Т” более поздний документ, опубликованный после даты международной подачи или приоритета, но приведенный для понимания принципа или теории, на которых основывается изобретение</td> </tr> <tr> <td>“А” документ, определяющий общий уровень техники и не считающийся особо релевантным</td> <td>“Х” документ, имеющий наиболее близкое отношение к предмету поиска; заявленное изобретение не обладает новизной или изобретательским уровнем, в сравнении с документом, взятым в отдельности</td> </tr> <tr> <td>“Е” более ранняя заявка или патент, но опубликованная на дату международной подачи или после нее</td> <td>“У” документ, имеющий наиболее близкое отношение к предмету поиска; заявленное изобретение не обладает изобретательским уровнем, когда документ взят в сочетании с одним или несколькими документами той же категории, такая комбинация документов очевидна для специалиста</td> </tr> <tr> <td>“L” документ, подвергающий сомнению притязание(я) на приоритет, или который приводится с целью установления даты публикации другого ссылочного документа, а также в других целях (как указано)</td> <td>“&” документ, являющийся патентом-аналогом</td> </tr> <tr> <td>“О” документ, относящийся к устному раскрытию, использованию, экспонированию и т.д.</td> <td></td> </tr> <tr> <td>“Р” документ, опубликованный до даты международной подачи, но после даты испрашиваемого приоритета</td> <td></td> </tr> </table>			* Особые категории ссылочных документов:	“Т” более поздний документ, опубликованный после даты международной подачи или приоритета, но приведенный для понимания принципа или теории, на которых основывается изобретение	“А” документ, определяющий общий уровень техники и не считающийся особо релевантным	“Х” документ, имеющий наиболее близкое отношение к предмету поиска; заявленное изобретение не обладает новизной или изобретательским уровнем, в сравнении с документом, взятым в отдельности	“Е” более ранняя заявка или патент, но опубликованная на дату международной подачи или после нее	“У” документ, имеющий наиболее близкое отношение к предмету поиска; заявленное изобретение не обладает изобретательским уровнем, когда документ взят в сочетании с одним или несколькими документами той же категории, такая комбинация документов очевидна для специалиста	“L” документ, подвергающий сомнению притязание(я) на приоритет, или который приводится с целью установления даты публикации другого ссылочного документа, а также в других целях (как указано)	“&” документ, являющийся патентом-аналогом	“О” документ, относящийся к устному раскрытию, использованию, экспонированию и т.д.		“Р” документ, опубликованный до даты международной подачи, но после даты испрашиваемого приоритета	
* Особые категории ссылочных документов:	“Т” более поздний документ, опубликованный после даты международной подачи или приоритета, но приведенный для понимания принципа или теории, на которых основывается изобретение													
“А” документ, определяющий общий уровень техники и не считающийся особо релевантным	“Х” документ, имеющий наиболее близкое отношение к предмету поиска; заявленное изобретение не обладает новизной или изобретательским уровнем, в сравнении с документом, взятым в отдельности													
“Е” более ранняя заявка или патент, но опубликованная на дату международной подачи или после нее	“У” документ, имеющий наиболее близкое отношение к предмету поиска; заявленное изобретение не обладает изобретательским уровнем, когда документ взят в сочетании с одним или несколькими документами той же категории, такая комбинация документов очевидна для специалиста													
“L” документ, подвергающий сомнению притязание(я) на приоритет, или который приводится с целью установления даты публикации другого ссылочного документа, а также в других целях (как указано)	“&” документ, являющийся патентом-аналогом													
“О” документ, относящийся к устному раскрытию, использованию, экспонированию и т.д.														
“Р” документ, опубликованный до даты международной подачи, но после даты испрашиваемого приоритета														
<p>Дата действительного завершения международного поиска 06 апреля 2016 (06.04.2016)</p>		<p>Дата отправки настоящего отчета о международном поиске 21 апреля 2016 (21.04.2016)</p>												
<p>Наименование и адрес ISA/RU: Федеральный институт промышленной собственности, Бережковская наб., 30-1, Москва, Г-59, ГСП-3, Россия, 125993 Факс: (8-495) 531-63-18, (8-499) 243-33-37</p>		<p>Уполномоченное лицо: С. Журавлев Телефон № (495)531-64-81</p>												