



(12) 实用新型专利

(10) 授权公告号 CN 221432288 U

(45) 授权公告日 2024. 07. 30

(21) 申请号 202323387275.9

(22) 申请日 2023.12.12

(73) 专利权人 内蒙古亿茗农业科技有限公司

地址 011800 内蒙古自治区乌兰察布市四子王旗马铃薯科技示范园

(72) 发明人 岑君 贺沁铭 袁继平 班晓娜  
李明 崔根旺

(74) 专利代理机构 内蒙古欣洋瑞专利代理有限公司 15110

专利代理师 胡燕

(51) Int. Cl.

B01D 29/35 (2006.01)

B01D 29/64 (2006.01)

B01D 29/94 (2006.01)

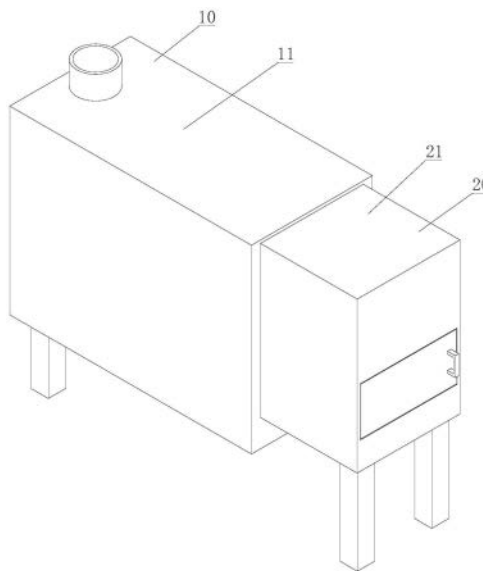
权利要求书1页 说明书3页 附图3页

(54) 实用新型名称

一种清洗废水再循环装置

(57) 摘要

本实用新型公开了一种清洗废水再循环装置,包括主体组件,所述主体组件包括壳体、进水管、过滤筒、电机、传动轴、螺旋叶板和出料管;所述壳体的顶部固定连接进水管,所述进水管的底端连通有过滤筒,所述壳体的一侧安装有电机;所述主体组件的一侧设置有收集组件,所述收集组件包括收集箱、支架、收集筒和过滤孔。本实用新型通过过滤筒对清洗废水进行过滤,去除杂质后的水重新进入循环清洗管路,杂质则被保留在过滤筒的内部,通过螺旋叶板输送至收集筒内,在收集筒内进一步减少水分后,由工作人员定期取出统一处理,多余水分通过回水管送回壳体内,从而减少水分损耗,无需定期清理再循环装置,提高回收效率。



1. 一种清洗废水再循环装置,包括主体组件(10),其特征在于,所述主体组件(10)包括壳体(11)、进水管(12)、过滤筒(13)、电机(14)、传动轴(15)、螺旋叶板(16)和出料管(17);

所述壳体(11)的顶部固定连接进水管(12),所述进水管(12)的底端连通有过滤筒(13),所述壳体(11)的一侧安装有电机(14),所述电机(14)的输出轴与传动轴(15)的一端固定连接,所述传动轴(15)的外侧壁固定连接螺旋叶板(16),所述螺旋叶板(16)转动连接于过滤筒(13)的内侧壁,所述过滤筒(13)的一端连通有出料管(17);

所述主体组件(10)的一侧设置有收集组件(20),所述收集组件(20)包括收集箱(21)、支架(24)、收集筒(25)和过滤孔(26);

所述壳体(11)的一侧固定连接收集箱(21),所述收集箱(21)的内侧壁固定连接有支架(24),所述支架(24)的上表面设置有收集筒(25),所述出料管(17)设置于收集筒(25)的上方,所述收集筒(25)的外侧壁均匀开设有过滤孔(26)。

2. 根据权利要求1所述的一种清洗废水再循环装置,其特征在于,所述主体组件(10)还包括出水管(18)和支撑腿(19);

所述壳体(11)的一侧连通有出水管(18),所述过滤筒(13)固定连接于壳体(11)的内侧壁。

3. 根据权利要求2所述的一种清洗废水再循环装置,其特征在于,所述壳体(11)和收集箱(21)的下表面均对称固定连接支撑腿(19)。

4. 根据权利要求1所述的一种清洗废水再循环装置,其特征在于,所述收集组件(20)还包括箱门(22)、把手(23)、回水管(27)和单向阀(28);

所述收集箱(21)的一侧铰接有箱门(22)。

5. 根据权利要求4所述的一种清洗废水再循环装置,其特征在于,所述箱门(22)的一侧固定连接把手(23)。

6. 根据权利要求4所述的一种清洗废水再循环装置,其特征在于,所述收集箱(21)的底部连通有回水管(27)。

7. 根据权利要求6所述的一种清洗废水再循环装置,其特征在于,所述回水管(27)的一端与壳体(11)连通。

8. 根据权利要求7所述的一种清洗废水再循环装置,其特征在于,所述回水管(27)上安装有单向阀(28)。

## 一种清洗废水再循环装置

### 技术领域：

[0001] 本实用新型涉及一种再循环装置，具体为一种清洗废水再循环装置，属于马铃薯淀粉生产技术领域。

### 背景技术：

[0002] 马铃薯具有一定的经济效益和营养价值，主要生长在光照强、昼夜温差大、气候冷凉的沙质土壤带，全球生产马铃薯的国家有100多个，主要分布在亚洲、非洲、欧洲及美洲等地，中国、俄罗斯、新西兰等是马铃薯的主要生产国。马铃薯可以用于生产淀粉，马铃薯淀粉是由清洗干净的土豆粉粹，过滤，沉淀，将得到的沉淀物烘干即可获得，它可以被用来作为增稠剂。

[0003] 在生产马铃薯淀粉的过程中，马铃薯需要经过多道清洗工序，因此会产生大量的清洗废水，为了节约水资源，清洗废水需要经过再循环装置处理后重新利用，然而现有的再循环装置在使用过程中，通过过滤网对废水进行过滤，去除水中杂质，过滤网长期使用过程中表面杂质累积，导致过滤效率降低，需要定期进行清理，浪费时间，影响回收效率，为此，提出一种清洗废水再循环装置。

### 实用新型内容：

[0004] 本实用新型的目的在于提供一种清洗废水再循环装置，以解决上述背景技术中提出的问题之一。

[0005] 本实用新型由如下技术方案实施：一种清洗废水再循环装置，包括主体组件，所述主体组件包括壳体、进水管、过滤筒、电机、传动轴、螺旋叶板和出料管；

[0006] 所述壳体的顶部固定连接进水管，所述进水管的底端连通有过滤筒，所述壳体的一侧安装有电机，所述电机的输出轴与传动轴的一端固定连接，所述传动轴的外侧壁固定连接螺旋叶板，所述螺旋叶板转动连接于过滤筒的内侧壁，所述过滤筒的一端连通有出料管；

[0007] 所述主体组件的一侧设置有收集组件，所述收集组件包括收集箱、支架、收集筒和过滤孔；

[0008] 所述壳体的一侧固定连接收集箱，所述收集箱的内侧壁固定连接有支架，所述支架的上表面设置有收集筒，所述出料管设置于收集筒的上方，所述收集筒的外侧壁均匀开设有过滤孔。

[0009] 作为本技术方案的进一步优选的：所述主体组件还包括出水管和支撑腿；

[0010] 所述壳体的一侧连通有出水管，所述过滤筒固定连接于壳体的内侧壁。

[0011] 作为本技术方案的进一步优选的：所述壳体和收集箱的下表面均对称固定连接支撑腿。

[0012] 作为本技术方案的进一步优选的：所述收集组件还包括箱门、把手、回水管和单向阀；

- [0013] 所述收集箱的一侧铰接有箱门。
- [0014] 作为本技术方案的进一步优选的:所述箱门的一侧固定连接有把手。
- [0015] 作为本技术方案的进一步优选的:所述收集箱的底部连通有回水管。
- [0016] 作为本技术方案的进一步优选的:所述回水管的一端与壳体连通。
- [0017] 作为本技术方案的进一步优选的:所述回水管上安装有单向阀。
- [0018] 本实用新型的优点:本实用新型通过过滤筒对清洗废水进行过滤,去除杂质后的水重新进入循环清洗管路,杂质则被保留在过滤筒的内部,通过螺旋叶板输送至收集筒内,同时将筒壁上的杂质刮除,防止过滤筒堵塞,收集的杂质在收集筒内进一步减少水分后,由工作人员定期取出统一处理,多余水分通过回水管送回壳体内,从而减少水分损耗,无需定期清理再循环装置,提高回收效率。

#### 附图说明:

[0019] 为了更清楚地说明本实用新型实施例或现有技术中的技术方案,下面将对实施例或现有技术描述中所需要使用的附图作简单地介绍,显而易见地,下面描述中的附图仅仅是本实用新型的一些实施例,对于本领域普通技术人员来讲,在不付出创造性劳动的前提下,还可以根据这些附图获得其他的附图。

[0020] 图1为本实用新型的结构示意图;

[0021] 图2为本实用新型的收集箱内部结构示意图;

[0022] 图3为本实用新型的壳体内部结构示意图;

[0023] 图4为本实用新型的过滤筒内部结构示意图。

[0024] 图中:10、主体组件;11、壳体;12、进水管;13、过滤筒;14、电机;15、传动轴;16、螺旋叶板;17、出料管;18、出水管;19、支撑腿;20、收集组件;21、收集箱;22、箱门;23、把手;24、支架;25、收集筒;26、过滤孔;27、回水管;28、单向阀。

#### 具体实施方式:

[0025] 下面将结合本实用新型实施例中的附图,对本实用新型实施例中的技术方案进行清楚、完整地描述,显然,所描述的实施例仅仅是本实用新型一部分实施例,而不是全部的实施例。基于本实用新型中的实施例,本领域普通技术人员在没有做出创造性劳动前提下所获得的所有其他实施例,都属于本实用新型保护的范围。

[0026] 实施例

[0027] 请参阅图1-4,本实用新型提供一种技术方案:一种清洗废水再循环装置,包括主体组件10,主体组件10包括壳体11、进水管12、过滤筒13、电机14、传动轴15、螺旋叶板16和出料管17;

[0028] 壳体11的顶部固定连接进水管12,进水管12的底端连通有过滤筒13,壳体11的一侧安装有电机14,电机14的输出轴与传动轴15的一端固定连接,传动轴15的外侧壁固定连接螺旋叶板16,螺旋叶板16转动连接于过滤筒13的内侧壁,过滤筒13的一端连通有出料管17,通过螺旋叶板16转动输送杂质,同时将过滤筒13表面的杂质刮除,防止过滤筒13堵塞,避免过滤效率降低;

[0029] 主体组件10的一侧设置有收集组件20,收集组件20包括收集箱21、支架24、收集筒

25和过滤孔26;

[0030] 壳体11的一侧固定连接收集箱21,收集箱21的内侧壁固定连接支架24,支架24的上表面设置收集筒25,出料管17设置于收集筒25的上方,收集筒25的外侧壁均匀开设有过滤孔26,杂质中的多余水分通过过滤孔26流出。

[0031] 本实施例中,具体的:主体组件10还包括出水管18和支撑腿19;

[0032] 壳体11的一侧连通有出水管18,过滤筒13固定连接于壳体11的内侧壁,过滤筒13的表面设置有过滤网,能够将杂质和水分分离。

[0033] 本实施例中,具体的:壳体11和收集箱21的下表面均对称固定连接支撑腿19,支撑腿19用于稳定支撑废水再循环装置。

[0034] 本实施例中,具体的:收集组件20还包括箱门22、把手23、回水管27和单向阀28;

[0035] 收集箱21的一侧铰接有箱门22,箱门22与收集箱21之间设置有密封条和锁扣,能够起到防水和封闭的作用。

[0036] 本实施例中,具体的:箱门22的一侧固定连接把手23,把手23方便工作人员打开箱门22。

[0037] 本实施例中,具体的:收集箱21的底部连通有回水管27。

[0038] 本实施例中,具体的:回水管27的一端与壳体11连通,通过回水管27将多余水分送回壳体11,从而减少水分损耗。

[0039] 本实施例中,具体的:回水管27上安装有单向阀28,单向阀28用于防止水从壳体11进入收集箱21,当壳体11内部水位高于收集箱21内部水位时,由于壳体11一侧水压较大,因此单向阀28关闭,当壳体11内部水位较低时,由于收集箱21内部水压较大,因此所收集的水分可以通过回水管27送回壳体11。

[0040] 工作原理或者结构原理:使用时,马铃薯清洗废水通过进水管12进入过滤筒13内部,通过过滤筒13对清洗废水进行过滤,去除杂质后的水分通过出水管18重新进入循环清洗管路循环使用,节约水资源,杂质则被保留在过滤筒13的内部,通过电机14带动传动轴15转动,带动螺旋叶板16转动将杂质通过出料管17输送至收集筒25内,同时将筒壁上的杂质刮除,防止过滤筒13堵塞,收集的杂质在收集筒25内静置进一步减少水分后,由工作人员定期取出收集筒25统一处理,多余水分通过回水管27送回壳体11内,从而减少水分损耗,清洗废水再循环处理过程中无需定期清理再循环装置,提高回收效率。

[0041] 以上所述仅为本实用新型的较佳实施例而已,并不用以限制本实用新型,凡在本实用新型的精神和原则之内,所作的任何修改、等同替换、改进等,均应包含在本实用新型的保护范围之内。

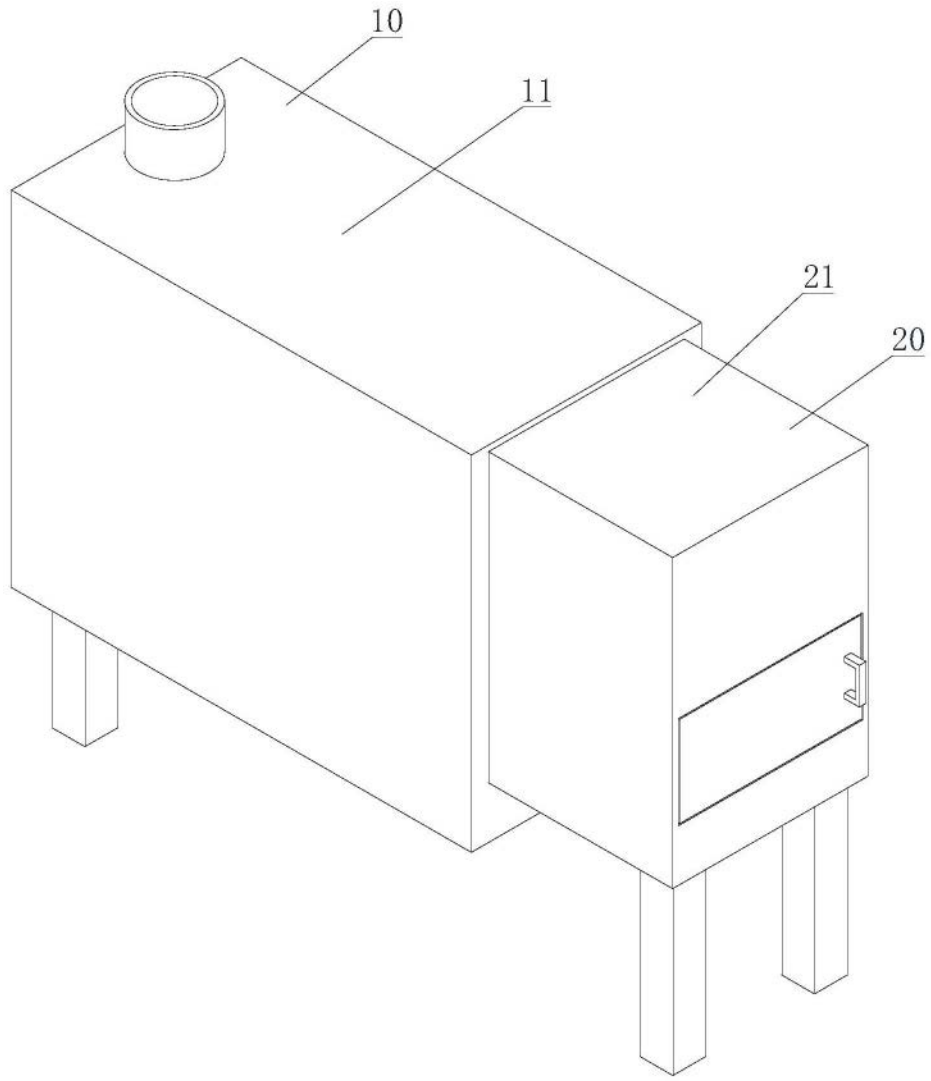


图1

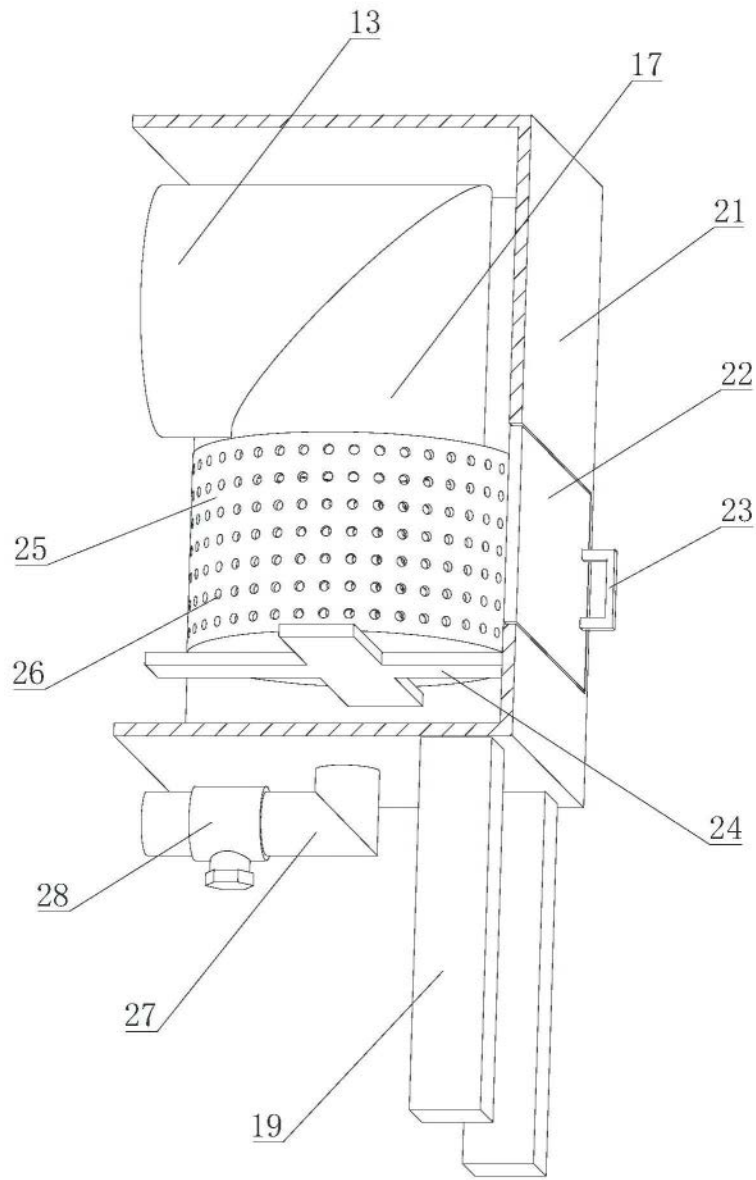


图2

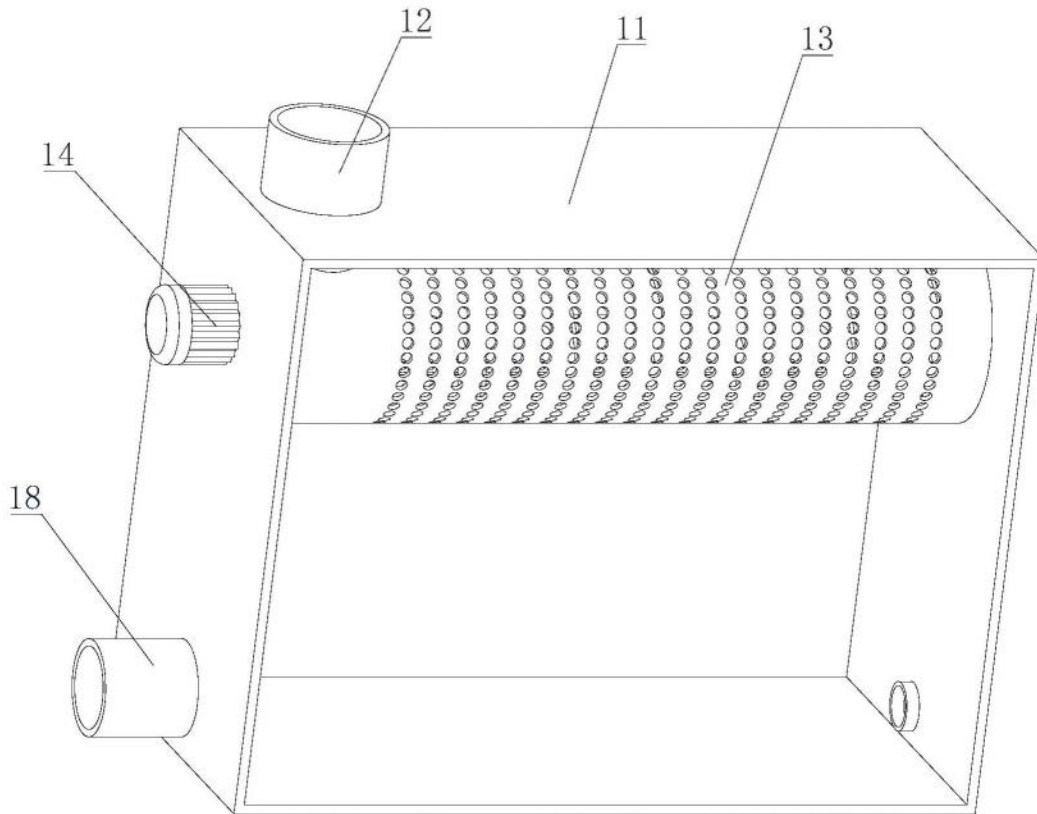


图3

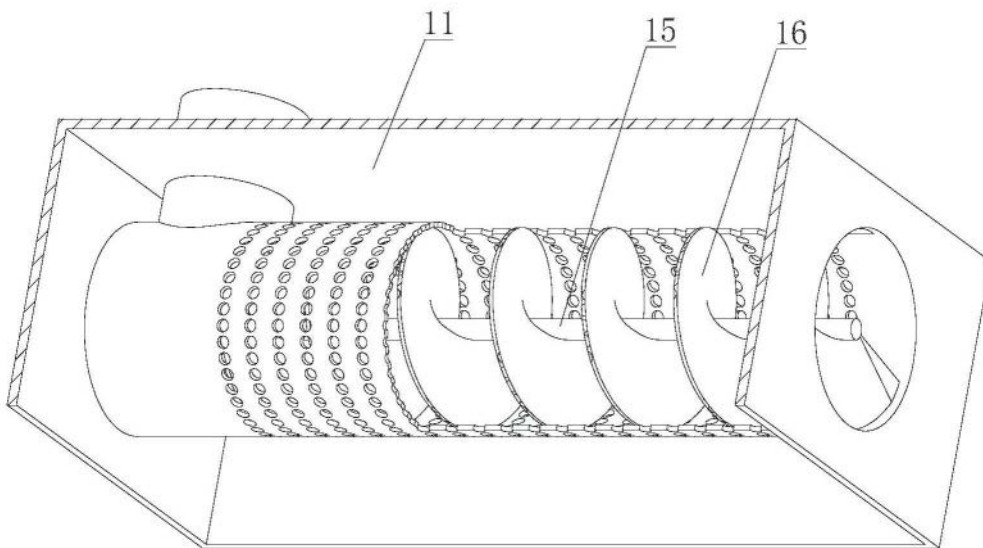


图4