



## (12) 实用新型专利

(10) 授权公告号 CN 201525597 U

(45) 授权公告日 2010. 07. 14

(21) 申请号 200920247357. 4

(22) 申请日 2009. 10. 22

(73) 专利权人 王鹏举

地址 116000 辽宁省大连市甘井子区华东路  
校园街 3 号 (大连市第二十三中学)

(72) 发明人 王鹏举

(51) Int. Cl.

B65D 85/72 (2006. 01)

B65D 23/00 (2006. 01)

B65D 23/12 (2006. 01)

B65D 41/04 (2006. 01)

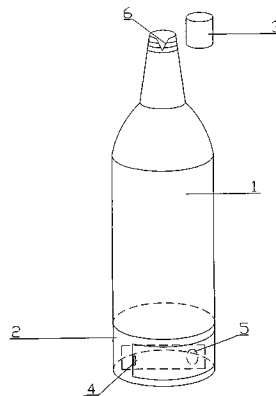
权利要求书 1 页 说明书 1 页 附图 1 页

### (54) 实用新型名称

新式酒瓶

### (57) 摘要

本实用新型涉及一种新式酒瓶,包括瓶体、底座和瓶盖,在瓶体的底端固接底座,底座为中空结构,并在其中空腔体外设有拉门;开瓶器置于底座的中空腔体内;在瓶体的顶端螺纹连接瓶盖;在瓶体的瓶口处设有三角形豁口。使用时,底座中空腔体内的开瓶器,便于人们取出开启瓶盖使用;瓶体瓶口处的豁口,便于人们倒酒,从豁口处倒酒,避免将酒倒到外面。本实用新型具有结构简单、使用方便、构造合理等优点,赋予了酒瓶新的功能,给人们的使用带来了更大的便捷。



1. 一种新式酒瓶,包括瓶体(1)、底座(2)和瓶盖(3),其特征是:在瓶体(1)的底端固定连接底座(2),底座(2)为中空结构,并在其中空腔体外设有拉门(4);开瓶器(5)置于底座(2)的中空腔体内;在瓶体(1)的顶端螺纹连接瓶盖(3);在瓶体(1)的瓶口处设有三角形豁口(6)。

## 新式酒瓶

[0001] 技术领域 本实用新型涉及一种生活用品,尤其是一种新式酒瓶。

[0002] 背景技术 现有的酒瓶多种多样,但其功能单一,已不能满足人们的使用需要,例如:现有的酒瓶不提供开瓶器的功能,且现有的酒瓶在倒酒时,易将酒倒到外面,这些都给人们的生活带来了不便。

[0003] 发明内容 本实用新型的目的克服了上述所说的不足,提供了一种新式酒瓶,用于解决现有的酒瓶功能单一,不能满足人们使用需要的问题。

[0004] 为达到上述目的,本实用新型新式酒瓶,包括瓶体、底座和瓶盖,在瓶体的底端固定连接底座,底座为中空结构,并在其中空腔体外设有拉门;开瓶器置于底座的中空腔体内;在瓶体的顶端螺纹连接瓶盖;在瓶体的瓶口处设有三角形豁口。

[0005] 采用上述结构后,使用时,底座中空腔体内的开瓶器,便于人们取出开启瓶盖使用;瓶体瓶口处的豁口,便于人们倒酒,从豁口处倒酒,避免将酒倒到外面。

[0006] 本实用新型的优点是:结构简单、使用方便、构造合理,赋予了酒瓶新的功能,给人们的使用带来了更大的便捷。

[0007] 附图说明 图1为本实用新型新式酒瓶的整体结构示意图。

[0008] 具体实施方式 如图1所示,本实用新型新式酒瓶,包括瓶体1、底座2和瓶盖3,在瓶体1的底端固定连接底座2,底座2为中空结构,并在其中空腔体外设有拉门4;开瓶器5置于底座2的中空腔体内;在瓶体1的顶端螺纹连接瓶盖3;在瓶体1的瓶口处设有三角形豁口6。

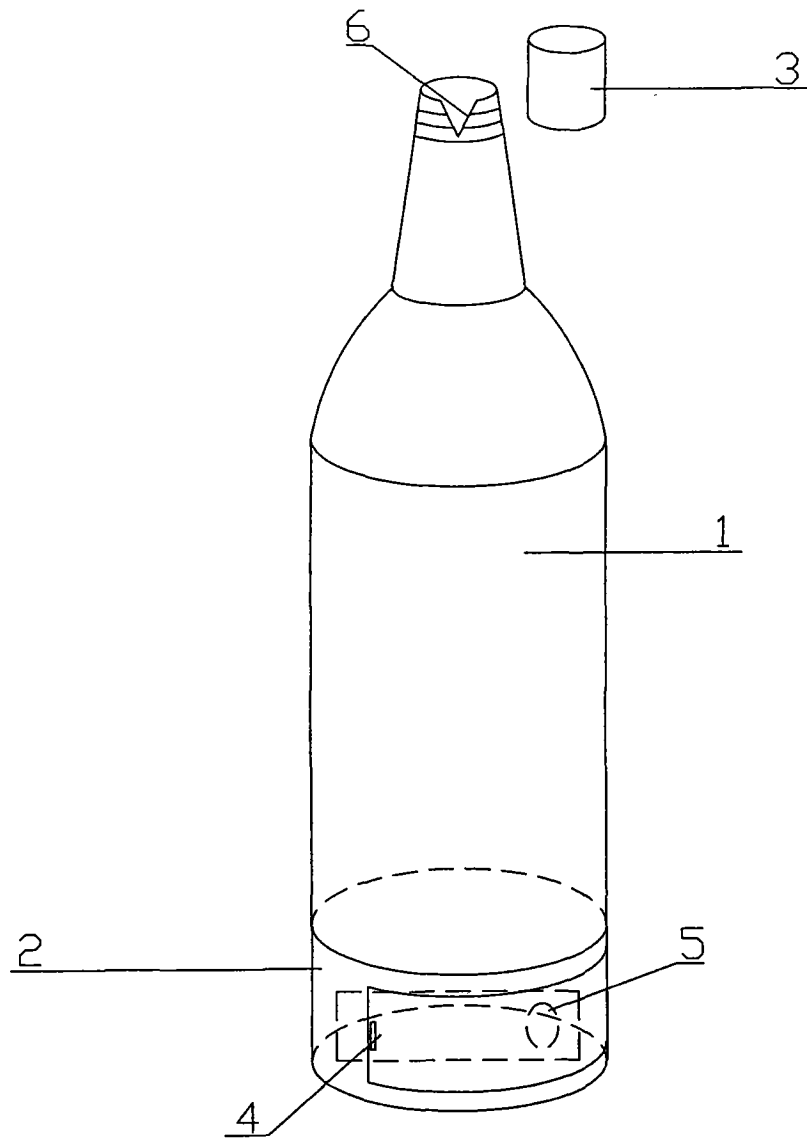


图 1