

(12) NACH DEM VERTRAG ÜBER DIE INTERNATIONALE ZUSAMMENARBEIT AUF DEM GEBIET DES PATENTWESENS (PCT) VERÖFFENTLICHTE INTERNATIONALE ANMELDUNG

(19) Weltorganisation für geistiges Eigentum

Internationales Büro

(43) Internationales Veröffentlichungsdatum  
29. November 2012 (29.11.2012)



(10) Internationale Veröffentlichungsnummer  
**WO 2012/159879 A3**

(51) Internationale Patentklassifikation:

*H02P 29/00* (2006.01) *H02P 6/14* (2006.01)  
*H02P 6/10* (2006.01)

(21) Internationales Aktenzeichen: PCT/EP2012/058483

(22) Internationales Anmeldedatum:  
9. Mai 2012 (09.05.2012)

(25) Einreichungssprache: Deutsch

(26) Veröffentlichungssprache: Deutsch

(30) Angaben zur Priorität:  
10 2011 076 164.0 20. Mai 2011 (20.05.2011) DE

(71) Anmelder (für alle Bestimmungsstaaten mit Ausnahme von US): **ROBERT BOSCH GMBH** [DE/DE]; Postfach 30 02 20, 70442 Stuttgart (DE).

(72) Erfinder; und

(75) Erfinder/Anmelder (nur für US): **WILHARM, Torsten** [DE/DE]; Im Tanzbuehl 47, 77833 Ottersweier (DE).

(74) Gemeinsamer Vertreter: **ROBERT BOSCH GMBH**; Postfach 30 02 20, 70442 Stuttgart (DE).

(81) Bestimmungsstaaten (soweit nicht anders angegeben, für jede verfügbare nationale Schutzrechtsart): AE, AG, AL, AM, AO, AT, AU, AZ, BA, BB, BG, BH, BR, BW, BY,

BZ, CA, CH, CL, CN, CO, CR, CU, CZ, DK, DM, DO, DZ, EC, EE, EG, ES, FI, GB, GD, GE, GH, GM, GT, HN, HR, HU, ID, IL, IN, IS, JP, KE, KG, KM, KN, KP, KR, KZ, LA, LC, LK, LR, LS, LT, LU, LY, MA, MD, ME, MG, MK, MN, MW, MX, MY, MZ, NA, NG, NI, NO, NZ, OM, PE, PG, PH, PL, PT, QA, RO, RS, RU, RW, SC, SD, SE, SG, SK, SL, SM, ST, SV, SY, TH, TJ, TM, TN, TR, TT, TZ, UA, UG, US, UZ, VC, VN, ZA, ZM, ZW.

(84) Bestimmungsstaaten (soweit nicht anders angegeben, für jede verfügbare regionale Schutzrechtsart): ARIPO (BW, GH, GM, KE, LR, LS, MW, MZ, NA, RW, SD, SL, SZ, TZ, UG, ZM, ZW), eurasisches (AM, AZ, BY, KG, KZ, RU, TJ, TM), europäisches (AL, AT, BE, BG, CH, CY, CZ, DE, DK, EE, ES, FI, FR, GB, GR, HR, HU, IE, IS, IT, LT, LU, LV, MC, MK, MT, NL, NO, PL, PT, RO, RS, SE, SI, SK, SM, TR), OAPI (BF, BJ, CF, CG, CI, CM, GA, GN, GQ, GW, ML, MR, NE, SN, TD, TG).

Veröffentlicht:

- mit internationalem Recherchenbericht (Artikel 21 Absatz 3)
- vor Ablauf der für Änderungen der Ansprüche geltenden Frist; Veröffentlichung wird wiederholt, falls Änderungen eingehen (Regel 48 Absatz 2 Buchstabe h)

[Fortsetzung auf der nächsten Seite]

(54) Title: METHOD AND DEVICE FOR OPERATING AN ELECTRONICALLY COMMUTATED ELECTRIC MACHINE

(54) Bezeichnung : VERFAHREN UND VORRICHTUNG ZUM BETREIBEN EINER ELEKTRONISCH KOMMUTIERTEN ELEKTRISCHEN MASCHINE

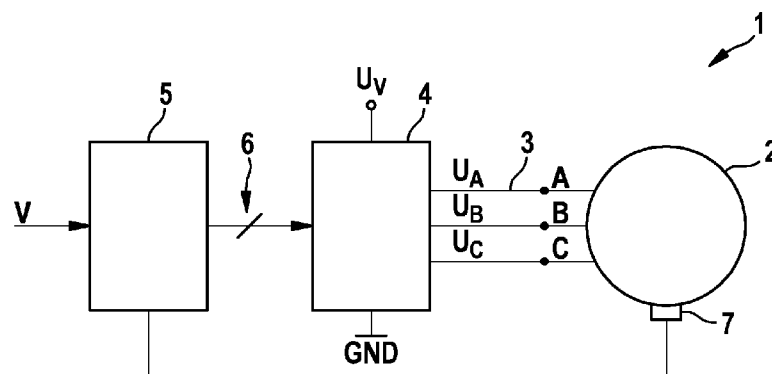
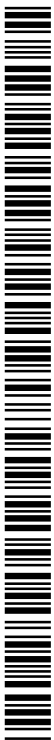


Fig. 1

(57) Abstract: The invention relates to a method for operating a multi-phase electric machine (2), wherein control voltages ( $U_A$ ,  $U_B$ ,  $U_C$ ) to be applied to phase windings of the electric machine (2) are provided according to a predefined commutation method, wherein, if a sudden change in state as defined by the predefined commutation method is detected from a state in which one of the phase windings is switched off to a state in which the control voltage ( $U_A$ ,  $U_B$ ,  $U_C$ ) is applied to the relevant phase winding, the following steps are carried out: immediate application of a provided intermediate voltage ( $U_Z$ ); and application of a voltage profile produced from a predefined, chronological, constant profile from the intermediate voltage ( $U_Z$ ) to the control voltage ( $U_A$ ,  $U_B$ ,  $U_C$ ) of the relevant phase winding, until the control voltage ( $U_A$ ,  $U_B$ ,  $U_C$ ) to be applied is reached.

(57) Zusammenfassung:

[Fortsetzung auf der nächsten Seite]



WO 2012/159879 A3



(88) Veröffentlichungsdatum des internationalen  
Recherchenberichts:

26. September 2013

---

Die Erfindung betrifft ein Verfahren zum Betreiben einer mehrphasigen elektrischen Maschine (2), wobei entsprechend einem vorgegebenen Kommutierungsverfahren an Phasenwicklungen der elektrischen Maschine (2) anzulegende Ansteuerspannungen ( $U_A$ ,  $U_B$ ,  $U_C$ ) bereitgestellt werden, wobei, wenn ein durch das vorgegebene Kommutierungsverfahren bestimmter sprunghafter Zustandswechsel von einem Zustand, in dem eine der Phasenwicklungen stromlos geschaltet ist, zu einem Zustand, in dem die Ansteuerspannung ( $U_A$ ,  $U_B$ ,  $U_C$ ) an der betreffenden Phasenwicklung angelegt ist, festgestellt wird, folgende Schritte durchgeführt werden: - unmittelbares Anlegen einer bereitgestellten Zwischenspannung ( $U_Z$ ); - Anlegen eines Spannungsverlaufs, der sich aus einem vorgegebenen zeitlichen stetigen Verlauf von der Zwischenspannung ( $U_Z$ ) zu der Ansteuerspannung ( $U_A$ ,  $U_B$ ,  $U_C$ ) der betreffenden Phasenwicklung ergibt, bis die anzulegende Ansteuerspannung ( $U_A$ ,  $U_B$ ,  $U_C$ ) erreicht ist.

**INTERNATIONAL SEARCH REPORT**

International application No  
PCT/EP2012/058483

A. CLASSIFICATION OF SUBJECT MATTER  
INV. H02P29/00 H02P6/10 H02P6/14  
ADD.  
According to International Patent Classification (IPC) or to both national classification and IPC

B. FIELDS SEARCHED  
Minimum documentation searched (classification system followed by classification symbols)  
H02P

Documentation searched other than minimum documentation to the extent that such documents are included in the fields searched

Electronic data base consulted during the international search (name of data base and, where practicable, search terms used)  
EPO-Internal

C. DOCUMENTS CONSIDERED TO BE RELEVANT

Category*	Citation of document, with indication, where appropriate, of the relevant passages	Relevant to claim No.
X	US 2006/222345 A1 (WOOD PETER N [US]) 5 October 2006 (2006-10-05) paragraph [0023] - paragraph [0034] -----	1-8,10, 11
A	DE 43 23 504 A1 (PAPST MOTOREN GMBH & CO KG [DE] PAPST LICENSING GMBH & CO KG [DE]) 9 February 1995 (1995-02-09) abstract -----	1-8,10, 11
A	US 2006/087264 A1 (CHIU CHUN-LUNG [TW] ET AL) 27 April 2006 (2006-04-27) abstract -----	1-8,10, 11
A	US 2004/056632 A1 (NAKATSUGAWA JUNNOSUKE [JP] ET AL) 25 March 2004 (2004-03-25) abstract -----	1-8,10, 11

Further documents are listed in the continuation of Box C.

See patent family annex.

\* Special categories of cited documents :

"A" document defining the general state of the art which is not considered to be of particular relevance

"E" earlier application or patent but published on or after the international filing date

"L" document which may throw doubts on priority claim(s) or which is cited to establish the publication date of another citation or other special reason (as specified)

"O" document referring to an oral disclosure, use, exhibition or other means

"P" document published prior to the international filing date but later than the priority date claimed

"T" later document published after the international filing date or priority date and not in conflict with the application but cited to understand the principle or theory underlying the invention

"X" document of particular relevance; the claimed invention cannot be considered novel or cannot be considered to involve an inventive step when the document is taken alone

"Y" document of particular relevance; the claimed invention cannot be considered to involve an inventive step when the document is combined with one or more other such documents, such combination being obvious to a person skilled in the art

"&" document member of the same patent family

Date of the actual completion of the international search  17 July 2013	Date of mailing of the international search report  29/07/2013
---	--

Name and mailing address of the ISA/ European Patent Office, P.B. 5818 Patentlaan 2 NL - 2280 HV Rijswijk Tel. (+31-70) 340-2040, Fax: (+31-70) 340-3016	Authorized officer  Frapporti, Marc
--	---

**Box No. II Observations where certain claims were found unsearchable (Continuation of item 2 of first sheet)**

This international search report has not been established in respect of certain claims under Article 17(2)(a) for the following reasons:

1.  Claims Nos.:  
because they relate to subject matter not required to be searched by this Authority, namely:
  
2.  Claims Nos.: 9  
because they relate to parts of the international application that do not comply with the prescribed requirements to such an extent that no meaningful international search can be carried out, specifically:

**See supplemental sheet**

3.  Claims Nos.:  
because they are dependent claims and are not drafted in accordance with the second and third sentences of Rule 6.4(a).

**Box No. III Observations where unity of invention is lacking (Continuation of item 3 of first sheet)**

This International Searching Authority found multiple inventions in this international application, as follows:

1.  As all required additional search fees were timely paid by the applicant, this international search report covers all searchable claims.
2.  As all searchable claims could be searched without effort justifying additional fees, this Authority did not invite payment of additional fees.
3.  As only some of the required additional search fees were timely paid by the applicant, this international search report covers only those claims for which fees were paid, specifically claims Nos.:
  
4.  No required additional search fees were timely paid by the applicant. Consequently, this international search report is restricted to the invention first mentioned in the claims; it is covered by claims Nos.:

**Remark on Protest**

- The additional search fees were accompanied by the applicant's protest and, where applicable, the payment of a protest fee.
- The additional search fees were accompanied by the applicant's protest but the applicable protest fee was not paid within the time limit specified in the invitation.
- No protest accompanied the payment of additional search fees.

**Continuation of Box II.2****Claim 9**

**The feature disclosed in claim 9, according to which the commutation method corresponds to a sinusoidal commutation, is not consistent with the independent claims. The same is valid for the last paragraph of the description.**

**The applicant is advised that claims relating to inventions in respect of which no international search report has been established cannot normally be the subject of an international preliminary examination (PCT Rule 66.1(e)). In its capacity as International Preliminary Examining Authority the EPO generally will not carry out a preliminary examination for subject matter that has not been searched. This also applies in cases where the claims were amended after receipt of the international search report (PCT Article 19) or where the applicant submits new claims in the course of the procedure under PCT Chapter II. However, after entry into the regional phase before the EPO an additional search may be carried out in the course of the examination (cf. EPO Guidelines, C-VI, 7.2) if the deficiencies that led to the declaration under PCT Article 17(2) have been corrected.**

# INTERNATIONAL SEARCH REPORT

Information on patent family members

International application No PCT/EP2012/058483
---

Patent document cited in search report	Publication date	Patent family member(s)	Publication date
US 2006222345 A1	05-10-2006	EP 1710903 A2	11-10-2006
		JP 2006296194 A	26-10-2006
		US 2006222345 A1	05-10-2006
-----			
DE 4323504 A1	09-02-1995	NONE	
-----			
US 2006087264 A1	27-04-2006	JP 2006129683 A	18-05-2006
		TW I253228 B	11-04-2006
		US 2006087264 A1	27-04-2006
-----			
US 2004056632 A1	25-03-2004	JP 3888272 B2	28-02-2007
		JP 2004120841 A	15-04-2004
		US 2004056632 A1	25-03-2004
-----			

**INTERNATIONALER RECHERCHENBERICHT**

Internationales Aktenzeichen

PCT/EP2012/058483

A. KLASSIFIZIERUNG DES ANMELDUNGSGEGENSTANDES  
 INV. H02P29/00 H02P6/10 H02P6/14  
 ADD.

Nach der Internationalen Patentklassifikation (IPC) oder nach der nationalen Klassifikation und der IPC

**B. RECHERCHIERTE GEBIETE**

Recherchierter Mindestprüfstoff (Klassifikationssystem und Klassifikationssymbole)  
 H02P

Recherchierte, aber nicht zum Mindestprüfstoff gehörende Veröffentlichungen, soweit diese unter die recherchierten Gebiete fallen

Während der internationalen Recherche konsultierte elektronische Datenbank (Name der Datenbank und evtl. verwendete Suchbegriffe)

EPO-Internal

**C. ALS WESENTLICH ANGESEHENE UNTERLAGEN**

Kategorie*	Bezeichnung der Veröffentlichung, soweit erforderlich unter Angabe der in Betracht kommenden Teile	Betr. Anspruch Nr.
X	US 2006/222345 A1 (WOOD PETER N [US]) 5. Oktober 2006 (2006-10-05) Absatz [0023] - Absatz [0034] -----	1-8,10, 11
A	DE 43 23 504 A1 (PAPST MOTOREN GMBH & CO KG [DE] PAPST LICENSING GMBH & CO KG [DE]) 9. Februar 1995 (1995-02-09) Zusammenfassung -----	1-8,10, 11
A	US 2006/087264 A1 (CHIU CHUN-LUNG [TW] ET AL) 27. April 2006 (2006-04-27) Zusammenfassung -----	1-8,10, 11
A	US 2004/056632 A1 (NAKATSUGAWA JUNNOSUKE [JP] ET AL) 25. März 2004 (2004-03-25) Zusammenfassung -----	1-8,10, 11

Weitere Veröffentlichungen sind der Fortsetzung von Feld C zu entnehmen  Siehe Anhang Patentfamilie

\* Besondere Kategorien von angegebenen Veröffentlichungen :

"A" Veröffentlichung, die den allgemeinen Stand der Technik definiert, aber nicht als besonders bedeutsam anzusehen ist

"E" frühere Anmeldung oder Patent, die bzw. das jedoch erst am oder nach dem internationalen Anmeldedatum veröffentlicht worden ist

"L" Veröffentlichung, die geeignet ist, einen Prioritätsanspruch zweifelhaft erscheinen zu lassen, oder durch die das Veröffentlichungsdatum einer anderen im Recherchenbericht genannten Veröffentlichung belegt werden soll oder die aus einem anderen besonderen Grund angegeben ist (wie ausgeführt)

"O" Veröffentlichung, die sich auf eine mündliche Offenbarung, eine Benutzung, eine Ausstellung oder andere Maßnahmen bezieht

"P" Veröffentlichung, die vor dem internationalen Anmeldedatum, aber nach dem beanspruchten Prioritätsdatum veröffentlicht worden ist

"T" Spätere Veröffentlichung, die nach dem internationalen Anmeldedatum oder dem Prioritätsdatum veröffentlicht worden ist und mit der Anmeldung nicht kollidiert, sondern nur zum Verständnis des der Erfindung zugrundeliegenden Prinzips oder der ihr zugrundeliegenden Theorie angegeben ist

"X" Veröffentlichung von besonderer Bedeutung; die beanspruchte Erfindung kann allein aufgrund dieser Veröffentlichung nicht als neu oder auf erfinderischer Tätigkeit beruhend betrachtet werden

"Y" Veröffentlichung von besonderer Bedeutung; die beanspruchte Erfindung kann nicht als auf erfinderischer Tätigkeit beruhend betrachtet werden, wenn die Veröffentlichung mit einer oder mehreren Veröffentlichungen dieser Kategorie in Verbindung gebracht wird und diese Verbindung für einen Fachmann naheliegend ist

"&" Veröffentlichung, die Mitglied derselben Patentfamilie ist

Datum des Abschlusses der internationalen Recherche	Absenddatum des internationalen Recherchenberichts
17. Juli 2013	29/07/2013

Name und Postanschrift der Internationalen Recherchenbehörde Europäisches Patentamt, P.B. 5818 Patentlaan 2 NL - 2280 HV Rijswijk Tel. (+31-70) 340-2040, Fax: (+31-70) 340-3016	Bevollmächtigter Bediensteter  Frapporti, Marc
--	--

**Feld Nr. II Bemerkungen zu den Ansprüchen, die sich als nicht recherchierbar erwiesen haben (Fortsetzung von Punkt 2 auf Blatt 1)**

Gemäß Artikel 17(2)a) wurde aus folgenden Gründen für bestimmte Ansprüche kein internationaler Recherchenbericht erstellt:

1.  Ansprüche Nr.  
weil sie sich auf Gegenstände beziehen, zu deren Recherche diese Behörde nicht verpflichtet ist, nämlich
  
2.  Ansprüche Nr. 9  
weil sie sich auf Teile der internationalen Anmeldung beziehen, die den vorgeschriebenen Anforderungen so wenig entsprechen, dass eine sinnvolle internationale Recherche nicht durchgeführt werden kann, nämlich  
siehe BEIBLATT PCT/ISA/210
  
3.  Ansprüche Nr.  
weil es sich dabei um abhängige Ansprüche handelt, die nicht entsprechend Satz 2 und 3 der Regel 6.4 a) abgefasst sind.

**Feld Nr. III Bemerkungen bei mangelnder Einheitlichkeit der Erfindung (Fortsetzung von Punkt 3 auf Blatt 1)**

Diese Internationale Recherchenbehörde hat festgestellt, dass diese internationale Anmeldung mehrere Erfindungen enthält:

1.  Da der Anmelder alle erforderlichen zusätzlichen Recherchegebühren rechtzeitig entrichtet hat, erstreckt sich dieser internationale Recherchenbericht auf alle recherchierbaren Ansprüche.
  
2.  Da für alle recherchierbaren Ansprüche die Recherche ohne einen Arbeitsaufwand durchgeführt werden konnte, der zusätzliche Recherchegebühr gerechtfertigt hätte, hat die Behörde nicht zur Zahlung solcher Gebühren aufgefordert.
  
3.  Da der Anmelder nur einige der erforderlichen zusätzlichen Recherchegebühren rechtzeitig entrichtet hat, erstreckt sich dieser internationale Recherchenbericht nur auf die Ansprüche, für die Gebühren entrichtet worden sind, nämlich auf die Ansprüche Nr.
  
4.  Der Anmelder hat die erforderlichen zusätzlichen Recherchegebühren nicht rechtzeitig entrichtet. Dieser internationale Recherchenbericht beschränkt sich daher auf die in den Ansprüchen zuerst erwähnte Erfindung; diese ist in folgenden Ansprüchen erfasst:

**Bemerkungen hinsichtlich eines Widerspruchs**

- Der Anmelder hat die zusätzlichen Recherchegebühren unter Widerspruch entrichtet und die gegebenenfalls erforderliche Widerspruchsgebühr gezahlt.
- Die zusätzlichen Recherchegebühren wurden vom Anmelder unter Widerspruch gezahlt, jedoch wurde die entsprechende Widerspruchsgebühr nicht innerhalb der in der Aufforderung angegebenen Frist entrichtet.
- Die Zahlung der zusätzlichen Recherchegebühren erfolgte ohne Widerspruch.

WEITERE ANGABEN

PCT/ISA/ 210

Fortsetzung von Feld II.2

Ansprüche Nr.: 9

Das in Anspruch 9 offenbarte Merkmal, dass das Kommutierungsverfahren einer Sinuskommutierung entspricht, ist mit den unabhängigen Ansprüchen nicht vereinbar. Gleiches gilt für den letzten Absatz der Beschreibung.

Der Anmelder wird darauf hingewiesen, dass Patentansprüche auf Erfindungen, für die kein internationaler Recherchenbericht erstellt wurde, normalerweise nicht Gegenstand einer internationalen vorläufigen Prüfung sein können (Regel 66.1(e) PCT). In seiner Eigenschaft als mit der internationalen vorläufigen Prüfung beauftragte Behörde wird das EPA also in der Regel keine vorläufige Prüfung für Gegenstände durchführen, zu denen keine Recherche vorliegt. Dies gilt auch für den Fall, dass die Patentansprüche nach Erhalt des internationalen Recherchenberichtes geändert wurden (Art. 19 PCT), oder für den Fall, dass der Anmelder im Zuge des Verfahrens gemäss Kapitel II PCT neue Patentansprüche vorlegt. Nach Eintritt in die regionale Phase vor dem EPA kann jedoch im Zuge der Prüfung eine weitere Recherche durchgeführt werden (Vgl. EPA-Richtlinien C-IV, 7.2), sollten die Mängel behoben sein, die zu der Erklärung gemäss Art. 17 (2) PCT geführt haben.

**INTERNATIONALER RECHERCHENBERICHT**

Angaben zu Veröffentlichungen, die zur selben Patentfamilie gehören

Internationales Aktenzeichen

PCT/EP2012/058483

Im Recherchenbericht angeführtes Patentdokument	Datum der Veröffentlichung	Mitglied(er) der Patentfamilie	Datum der Veröffentlichung
US 2006222345 A1	05-10-2006	EP 1710903 A2 JP 2006296194 A US 2006222345 A1	11-10-2006 26-10-2006 05-10-2006
-----			
DE 4323504 A1	09-02-1995	KEINE	
-----			
US 2006087264 A1	27-04-2006	JP 2006129683 A TW I253228 B US 2006087264 A1	18-05-2006 11-04-2006 27-04-2006
-----			
US 2004056632 A1	25-03-2004	JP 3888272 B2 JP 2004120841 A US 2004056632 A1	28-02-2007 15-04-2004 25-03-2004
-----			