



(12) 发明专利申请

(10) 申请公布号 CN 103084840 A

(43) 申请公布日 2013. 05. 08

(21) 申请号 201210454512. 6

(22) 申请日 2012. 11. 14

(71) 申请人 安徽铜都阀门股份有限公司
地址 244000 安徽省铜陵市铜都大道北段
188 号

(72) 发明人 孙乐 徐亮亮

(74) 专利代理机构 安徽信拓律师事务所 34117
代理人 娄尔玉

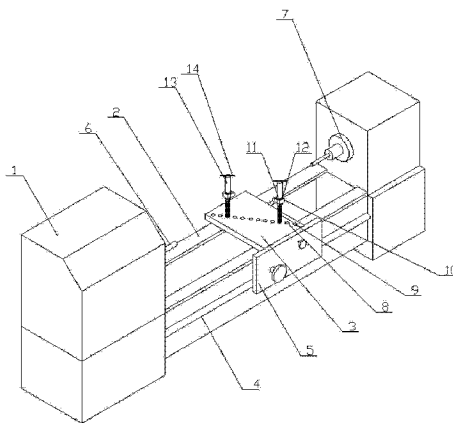
(51) Int. Cl.
B23P 23/02 (2006. 01)
B23Q 1/26 (2006. 01)
B23Q 3/06 (2006. 01)

权利要求书1页 说明书2页 附图2页

(54) 发明名称
内螺纹孔加工机床

(57) 摘要

内螺纹孔加工机床, 涉及一种机床, 包括普通机床的转动机构、滑轨、设置在滑轨上的工作台、设置在机床正面的丝杆和调节工作台坐标装置, 其特征在于: 所述的转动机构上设有内螺纹加工刀具, 滑轨的另一端固定设有钻孔机, 所述的工作台上设有螺纹孔, 螺纹孔内竖直设有螺纹杆, 螺纹杆上设有活动夹块, 活动夹块上下都设有螺母。本发明结构简单, 设计合理, 利用调节工作台坐标装置将工作台移至钻孔机处, 调节夹具, 完成钻孔后利用调节工作台坐标装置将工作台移至转动机构处, 实现在一台设备上完成钻孔和内螺纹加工, 操作简单, 使用方便快捷, 加快了工作效率。



1. 内螺纹孔加工机床,包括普通机床的转动机构、滑轨、设置在滑轨上的工作台、设置在机床正面的丝杆和调节工作台坐标装置,其特征在于:所述的转动机构上设有内螺纹加工刀具,滑轨的另一端固定设有钻孔机,所述的工作台上设有螺纹孔,螺纹孔内竖直设有螺纹杆,螺纹杆上设有活动夹块,活动夹块上下都设有螺母。

2. 根据权利要求1中所述的内螺纹孔加工机床,其特征在于:所述的螺纹孔沿工作台对角线每隔3-5cm设置一个。

3. 根据权利要求1中所述的内螺纹孔加工机床,其特征在于:所述的活动夹块上下与螺母间设有垫圈。

4. 根据权利要求1中所述的内螺纹孔加工机床,其特征在于:所述的活动夹块上边的螺母上连接有内六角帽,内六角帽内长度为螺纹杆的一半,内六角帽的顶端设有扭动棒。

内螺纹孔加工机床

技术领域：

[0001] 本发明涉及一种机床，具体涉及内螺纹孔加工机床。

背景技术：

[0002] 现有的在车间对工件加工内螺纹时，需要将机床上的刀具更换，或是分开加工，在时间上产生浪费，降低了效率。

发明内容：

[0003] 本发明所要解决的技术问题在于克服现有技术的缺陷，提供一种方便快捷的

[0004] 本发明所要解决的技术问题采用以下技术方案来实现。

[0005] 内螺纹孔加工机床，包括普通机床的转动机构、滑轨、设置在滑轨上的工作台、设置在机床正面的丝杆和调节工作台坐标装置，其特征在于：所述的转动机构上设有内螺纹加工刀具，滑轨的另一端固定设有钻孔机，所述的工作台上设有螺纹孔，螺纹孔内竖直设有螺纹杆，螺纹杆上设有活动夹块，活动夹块上下都设有螺母。

[0006] 所述的螺纹孔沿工作台对角线每隔 3-5cm 设置一个，可以更具需要加工的工件大小将螺纹杆设置在不同的螺纹孔内。

[0007] 所述的活动夹块上下与螺母间设有垫圈，避免螺母与活动夹块直接连接，产生的转动螺母带动活动夹块。

[0008] 所述的活动夹块上边的螺母上连接有内六角帽，内六角帽内长度为螺纹杆的一半，内六角帽的顶端设有扭动棒，紧固活动夹块时，直接转动扭动棒，便可完成紧固，方便，快捷。

[0009] 本发明结构简单，设计合理，利用调节工作台坐标装置将工作台移至钻孔机处，调节夹具，完成钻孔后利用调节工作台坐标装置将工作台移至转动机构处，完成螺纹加工，实现在一台设备上完成钻孔和内螺纹加工，操作简单，使用方便快捷，加快了工作效率。

附图说明：

[0010] 图 1 为本发明的结构示意图；

[0011] 图 2 为本发明的螺纹杆处放大结构示意图；

具体实施方式：

[0012] 为了使本发明实现的技术手段、创作特征、达成目的与功效易于明白了解，下面结合具体图示，进一步阐述本发明。

[0013] 如图 1 和图 2 所示内螺纹孔加工机床，包括普通机床的转动机构 1、滑轨 2、设置在滑轨 2 上的工作台 3、设置在机床正面的丝杆 4 和调节工作台坐标装置 5，转动机构 1 上设有内螺纹加工刀具 6，滑轨 2 的另一端固定设有钻孔机 7，其中工作台 3 上设有螺纹孔 8，螺纹孔 8 沿工作台 3 对角线每隔 3-5cm 设置一个，螺纹孔 8 内竖直设有螺纹杆 9，螺纹杆 9 上

设有活动夹块 10,活动夹块 10 上下都设有螺母 11,活动夹块 10 上下与螺母 11 间设有垫圈 12,活动夹块 10 上边的螺母 11 上连接有内六角帽 13,内六角帽 13 内长度为螺纹杆 9 的一半,内六角帽 13 的顶端设有扭动棒 14。

[0014] 以上显示和描述了本发明的基本原理、主要特征和本发明的优点。本行业的技术人员应该了解,本发明不受上述实施例的限制,上述实施例和说明书中描述的只是说明本发明的原理,在不脱离本发明精神和范围的前提下,本发明还会有各种变化和改进,这些变化和改进都落入要求保护的本发明范围内。本发明要求保护范围由所附的权利要求书及其等效物界定。

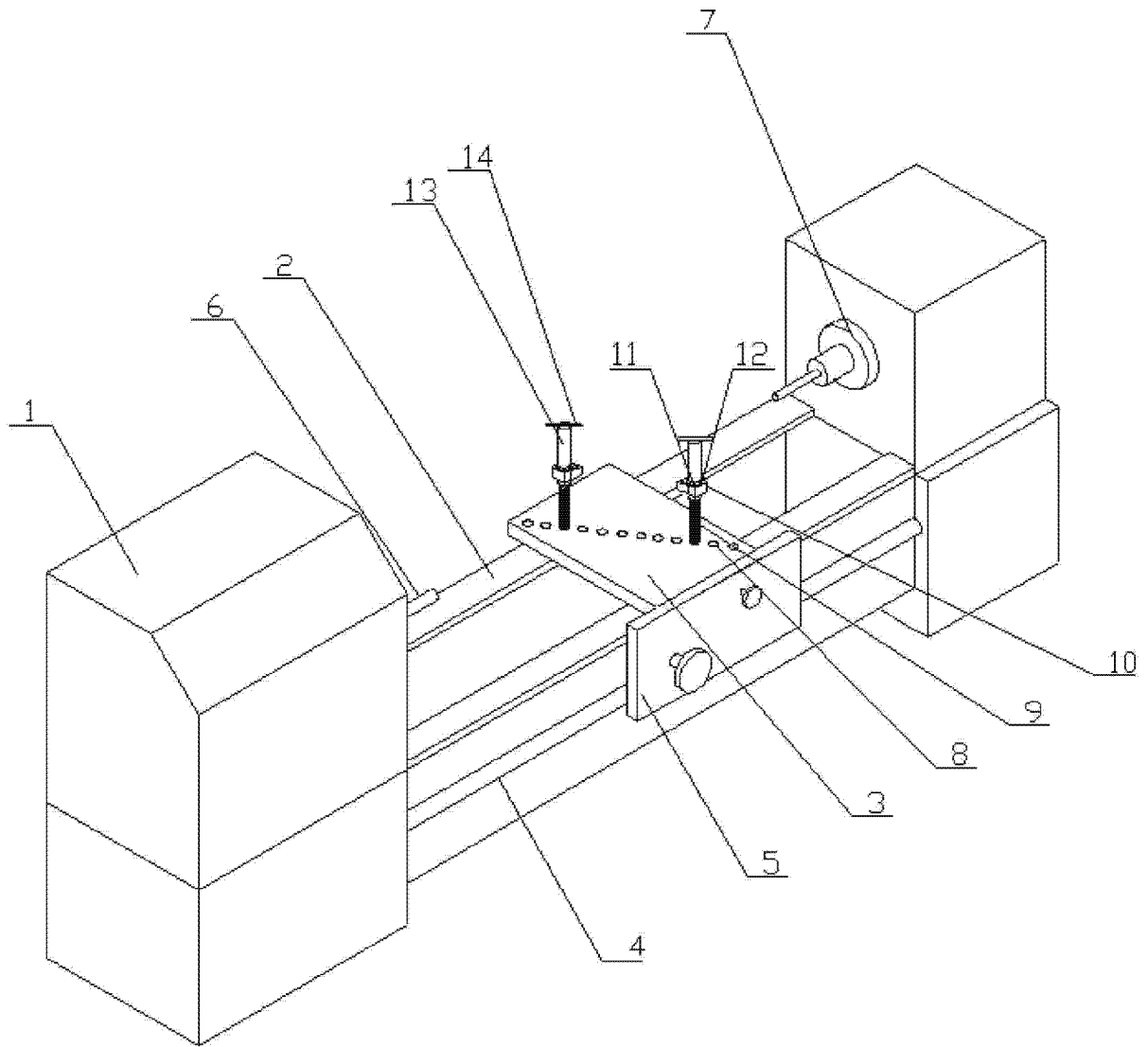


图 1

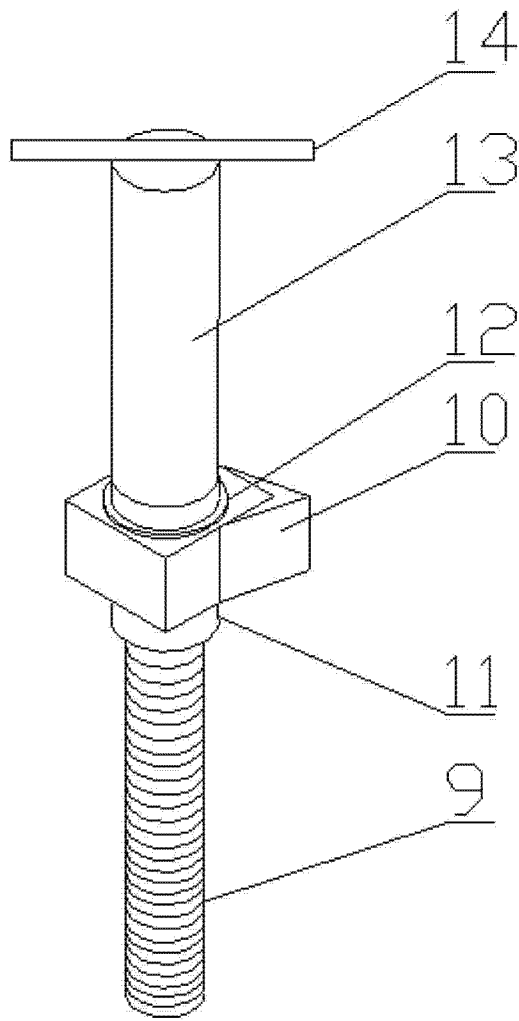


图 2