

(12) DEMANDE INTERNATIONALE PUBLIÉE EN VERTU DU TRAITÉ DE COOPÉRATION
EN MATIÈRE DE BREVETS (PCT)

(19) Organisation Mondiale de la Propriété
Intellectuelle
Bureau international



(43) Date de la publication internationale
27 décembre 2007 (27.12.2007)

PCT

(10) Numéro de publication internationale
WO 2007/148017 A3

(51) Classification internationale des brevets :
H04L 29/02 (2006.01) *H04L 29/06* (2006.01)

(21) Numéro de la demande internationale :
PCT/FR2007/051475

(22) Date de dépôt international : 19 juin 2007 (19.06.2007)

(25) Langue de dépôt : français

(26) Langue de publication : français

(30) Données relatives à la priorité :
0605492 20 juin 2006 (20.06.2006) FR

(71) Déposant (pour tous les États désignés sauf US) :
FRANCE TELECOM [FR/FR]; 6 place d'Alleray,
F-75015 Paris (FR).

(72) Inventeurs; et

(75) Inventeurs/Déposants (pour US seulement) : BACHIR,

Abdelmalik [DZ/FR]; 9, Rue Alfred de Musset, F-38100
Grenoble (FR). SAMPER, Ludovic [FR/FR]; 11 rue Den-
fert Rochereau, F-38000 Grenoble (FR). BARTHEL, Do-
minique [FR/FR]; 161, chemin du Ballois, F-38190 Bernin
(FR).

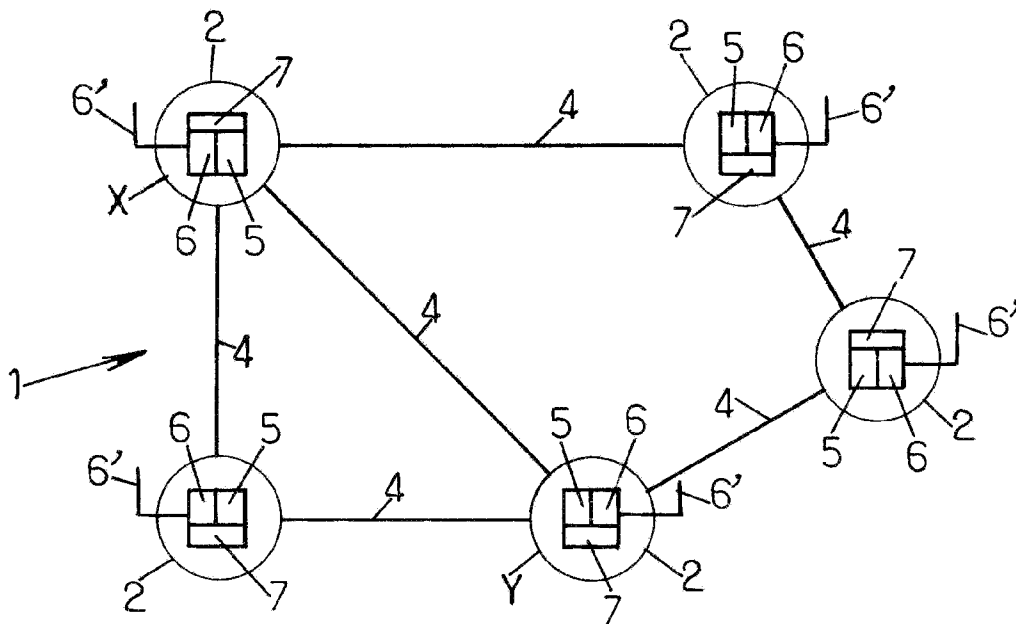
(74) Mandataire : STEPHANN, Valérie; FRANCE TELE-
COM/FTR & D/PIV/BREVETS, 38-40 rue du Général
Leclerc, F-92794 Issy Moulineaux Cedex 9 (FR).

(81) États désignés (sauf indication contraire, pour tout titre de
protection nationale disponible) : AE, AG, AL, AM, AT,
AU, AZ, BA, BB, BG, BH, BR, BW, BY, BZ, CA, CH, CN,
CO, CR, CU, CZ, DE, DK, DM, DO, DZ, EC, EE, EG, ES,
FI, GB, GD, GE, GH, GM, GT, HN, HR, HU, ID, IL, IN,
IS, JP, KE, KG, KM, KN, KP, KR, KZ, LA, LC, LK, LR,
LS, LT, LU, LY, MA, MD, ME, MG, MK, MN, MW, MX,
MY, MZ, NA, NG, NI, NO, NZ, OM, PG, PH, PL, PT, RO,
RS, RU, SC, SD, SE, SG, SK, SL, SM, SV, SY, TJ, TM,
TN, TR, TT, TZ, UA, UG, US, UZ, VC, VN, ZA, ZM, ZW.

[Suite sur la page suivante]

(54) Title: METHOD OF COMMUNICATION, ASSOCIATED SENDING AND RECEIVING STATIONS AND COMPUTER PROGRAMS

(54) Titre : PROCÉDÉ DE COMMUNICATION, STATIONS ÉMETTRICE ET RÉCEPTRICE ET PROGRAMMES D'ORDINATEUR ASSOCIÉS



(57) Abstract: Method of communication, on a radio channel, between at least two nodes (2) that are adapted for sending over said channel alternately, comprising the following steps, with a view to transmitting a data frame: - formulation, by one of the two nodes, termed the sender, of a signal (S) comprising a preamble including a series of frames followed by the data frame, at least one first frame of the preamble comprising a copy of the data frame and indicating a number of frames of the preamble separating this first frame from the data frame; - sending, by the sender node, of the signal thus formulated on the radio channel.

[Suite sur la page suivante]

WO 2007/148017 A3



(84) États désignés (sauf indication contraire, pour tout titre de protection régionale disponible) : ARIPO (BW, GH, GM, KE, LS, MW, MZ, NA, SD, SL, SZ, TZ, UG, ZM, ZW), eurasién (AM, AZ, BY, KG, KZ, MD, RU, TJ, TM), européen (AT, BE, BG, CH, CY, CZ, DE, DK, EE, ES, FI, FR, GB, GR, HU, IE, IS, IT, LT, LU, LV, MC, MT, NL, PL, PT, RO, SE, SI, SK, TR), OAPI (BF, BJ, CF, CG, CI, CM, GA, GN, GQ, GW, ML, MR, NE, SN, TD, TG).

Déclaration en vertu de la règle 4.17 :

— relative à la qualité d'inventeur (règle 4.17.iv)

Publiée :

— avec rapport de recherche internationale
— avant l'expiration du délai prévu pour la modification des revendications, sera republiée si des modifications sont requises

(88) **Date de publication du rapport de recherche internationale:**

6 mars 2008

(57) **Abrégé :** Procédé de communication, sur un canal radio, entre au moins deux noeuds (2) adaptés pour émettre sur ledit canal de façon alternée, comprenant les étapes suivantes, en vue de transmettre une trame de données : - élaboration, par l'un des deux noeuds, dit émetteur, d'un signal (S) comprenant un préambule comportant une suite de trames suivi de la trame de données, au moins une première trame du préambule comportant une copie de la trame de données et indiquant un nombre de trames du préambule séparant cette première trame de la trame de données; - émission, par le noeud émetteur, du signal ainsi élaboré sur le canal radio.

INTERNATIONAL SEARCH REPORT

International application No
PCT/FR2007/051475

A. CLASSIFICATION OF SUBJECT MATTER
INV. H04L29/02 H04L29/06

According to International Patent Classification (IPC) or to both national classification and IPC

B. FIELDS SEARCHED

Minimum documentation searched (classification system followed by classification symbols)
H04L

Documentation searched other than minimum documentation to the extent that such documents are included in the fields searched

Electronic data base consulted during the international search (name of data base and, where practical, search terms used)

C. DOCUMENTS CONSIDERED TO BE RELEVANT

Category*	Citation of document, with indication, where appropriate, of the relevant passages	Relevant to claim No.
X	XIAOLEI SHI ET AL: "Wake-up-frame scheme for ultra low power wireless transceivers" GLOBAL TELECOMMUNICATIONS CONFERENCE, 2004. GLOBECOM '04. IEEE DALLAS, TX, USA 29 NOV.-3 DEC., 2004, PISCATAWAY, NJ, USA, IEEE, 29 November 2004 (2004-11-29), pages 3619-3623, XP010758412 ISBN: 0-7803-8794-5 page 3620, right-hand column, line 15 - page 3621, right-hand column, line 5 figure 4 ----- -/--	1-16

Further documents are listed in the continuation of Box C.

See patent family annex.

* Special categories of cited documents :

- *A* document defining the general state of the art which is not considered to be of particular relevance
- *E* earlier document but published on or after the international filing date
- *L* document which may throw doubts on priority claim(s) or which is cited to establish the publication date of another citation or other special reason (as specified)
- *O* document referring to an oral disclosure, use, exhibition or other means
- *P* document published prior to the international filing date but later than the priority date claimed

- *T* later document published after the international filing date or priority date and not in conflict with the application but cited to understand the principle or theory underlying the invention
- *X* document of particular relevance; the claimed invention cannot be considered novel or cannot be considered to involve an inventive step when the document is taken alone
- *Y* document of particular relevance; the claimed invention cannot be considered to involve an inventive step when the document is combined with one or more other such documents, such combination being obvious to a person skilled in the art.
- *G* document member of the same patent family

Date of the actual completion of the international search

17 décembre 2007

Date of mailing of the international search report

16/01/2008

Name and mailing address of the ISA/
European Patent Office, P.B. 5818 Patentlaan 2
NL - 2280 HV Rijswijk
Tel. (+31-70) 340-2040, Tx. 31 651 epo nl,
Fax: (+31-70) 340-3016

Authorized officer

Bodin, Carl-Magnus

INTERNATIONAL SEARCH REPORT

International application No
PCT/FR2007/051475

C(Continuation). DOCUMENTS CONSIDERED TO BE RELEVANT		
Category*	Citation of document, with indication, where appropriate, of the relevant passages	Relevant to claim No.
A	<p>ABDELMALIK BACHIR ET AL: "Abstract Frames for Reducing Overhearing in Wireless Sensor Networks" NETWORKING 2006. NETWORKING TECHNOLOGIES, SERVICES, AND PROTOCOLS; PERFORMANCE OF COMPUTER AND COMMUNICATION NETWORKS; MOBILE AND WIRELESS COMMUNICATIONS SYSTEMS LECTURE NOTES IN COMPUTER SCIENCE;;LNCS, SPRINGER-VERLAG, BE, vol. 3976, 2006, pages 880-891, XP019030889 ISBN: 3-540-34192-7 page 881, line 34 - page 883, line 3 figures 1a,1b</p> <p>-----</p>	1-16

RAPPORT DE RECHERCHE INTERNATIONALE

Demande internationale n°

PCT/FR2007/051475

A. CLASSEMENT DE L'OBJET DE LA DEMANDE
 INV. H04L29/02 H04L29/06

Selon la classification internationale des brevets (CIB) ou à la fois selon la classification nationale et la CIB

B. DOMAINES SUR LESQUELS LA RECHERCHE A PORTE

 Documentation minimale consultée (système de classification suivi des symboles de classement)
 H04L

Documentation consultée autre que la documentation minimale dans la mesure où ces documents relèvent des domaines sur lesquels a porté la recherche

Base de données électronique consultée au cours de la recherche internationale (nom de la base de données, et si cela est réalisable, termes de recherche utilisés)

C. DOCUMENTS CONSIDERES COMME PERTINENTS

Catégorie*	Identification des documents cités, avec, le cas échéant, l'indication des passages pertinents	no. des revendications visées
X	XIAOLEI SHI ET AL: "Wake-up-frame scheme for ultra low power wireless transceivers" GLOBAL TELECOMMUNICATIONS CONFERENCE, 2004. GLOBECOM '04. IEEE DALLAS, TX, USA 29 NOV.-3 DEC., 2004, PISCATAWAY, NJ, USA, IEEE, 29 novembre 2004 (2004-11-29), pages 3619-3623, XP010758412 ISBN: 0-7803-8794-5 page 3620, colonne de droite, ligne 15 - page 3621, colonne de droite, ligne 5 figure 4 ----- -/--	1-16

 Voir la suite du cadre C pour la fin de la liste des documents

 Les documents de familles de brevets sont indiqués en annexe

* Catégories spéciales de documents cités:

- *A* document définissant l'état général de la technique, non considéré comme particulièrement pertinent
- *E* document antérieur, mais publié à la date de dépôt international ou après cette date
- *L* document pouvant jeter un doute sur une revendication de priorité ou cité pour déterminer la date de publication d'une autre citation ou pour une raison spéciale (telle qu'indiquée)
- *O* document se référant à une divulgation orale, à un usage, à une exposition ou tous autres moyens
- *P* document publié avant la date de dépôt international, mais postérieurement à la date de priorité revendiquée

T document ultérieur publié après la date de dépôt international ou la date de priorité et n'appartenant pas à l'état de la technique pertinent, mais cité pour comprendre le principe ou la théorie constituant la base de l'invention

X document particulièrement pertinent; l'invention revendiquée ne peut être considérée comme nouvelle ou comme impliquant une activité inventive par rapport au document considéré isolément

Y document particulièrement pertinent; l'invention revendiquée ne peut être considérée comme impliquant une activité inventive lorsque le document est associé à un ou plusieurs autres documents de même nature, cette combinaison étant évidente pour une personne du métier

& document qui fait partie de la même famille de brevets

Date à laquelle la recherche internationale a été effectivement achevée

17 décembre 2007

Date d'expédition du présent rapport de recherche internationale

16/01/2008

Nom et adresse postale de l'administration chargée de la recherche internationale

 Office Européen des Brevets, P.B. 5818 Patentlaan 2
 NL - 2280 HV Rijswijk
 Tel. (+31-70) 340-2040, Tx. 31 651 epo nl,
 Fax: (+31-70) 340-3016

Fonctionnaire autorisé

Bodin, Carl-Magnus

C(suite). DOCUMENTS CONSIDERES COMME PERTINENTS		
Catégorie*	Identification des documents cités, avec, le cas échéant, l'indication des passages pertinents	no. des revendications visées
A	<p>ABDELMALIK BACHIR ET AL: "Abstract Frames for Reducing Overhearing in Wireless Sensor Networks" NETWORKING 2006. NETWORKING TECHNOLOGIES, SERVICES, AND PROTOCOLS; PERFORMANCE OF COMPUTER AND COMMUNICATION NETWORKS; MOBILE AND WIRELESS COMMUNICATIONS SYSTEMS LECTURE NOTES IN COMPUTER SCIENCE;;LNCS, SPRINGER-VERLAG, BE, vol. 3976, 2006, pages 880-891, XP019030889 ISBN: 3-540-34192-7 page 881, ligne 34 - page 883, ligne 3 figures 1a,1b -----</p>	1-16