



(12) 实用新型专利

(10) 授权公告号 CN 211633772 U

(45) 授权公告日 2020.10.09

(21) 申请号 202020025152.8

(22) 申请日 2020.01.07

(73) 专利权人 湖南省妇幼保健院

地址 410000 湖南省长沙市开福区湘春路
53号

(72) 发明人 吴正辉

(74) 专利代理机构 北京盛凡智荣知识产权代理
有限公司 11616

代理人 李青

(51) Int.Cl.

A61F 5/01 (2006.01)

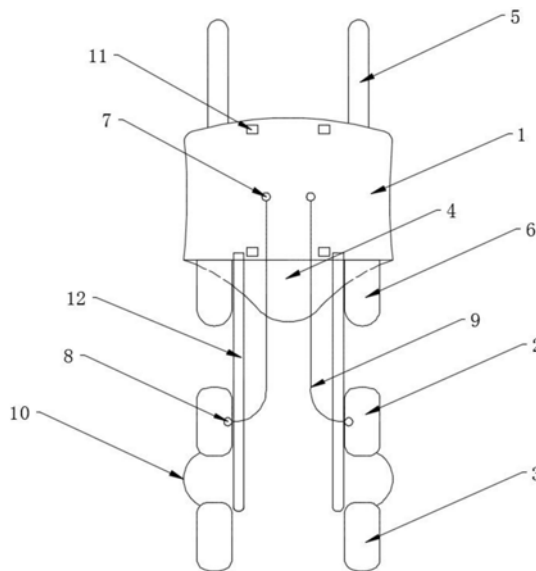
权利要求书1页 说明书2页 附图1页

(54) 实用新型名称

一种痉挛型脑瘫用矫正稳定装置

(57) 摘要

本实用新型公开了一种痉挛型脑瘫用矫正稳定装置,包括髋关节固定套、第一膝关节稳定套和第二膝关节稳定套,所述髋关节固定套底部设有裆部,所述髋关节固定套顶部设有肩带,所述髋关节固定套背面位于裆部两侧设有限翘臀挡板,所述髋关节固定套背面中部设有第一牵拉挂扣,所述第一膝关节稳定套背面设有与第一牵拉挂扣相配合的第二牵拉挂扣,所述第一牵拉挂扣通过第一调节带软性连接于第二牵拉挂扣,所述第一膝关节稳定套通过第二调节带软性连接于第二膝关节稳定套。本实用具有如下优点:能够有效矫正痉挛性脑瘫屈膝、屈髋异常姿势,达到保护关节避免致残加强患儿生活自理能力,减轻家庭和社会的负担。



1. 一种痉挛型脑瘫用矫正稳定装置,其特征在于:包括髋关节固定套(1)、第一膝关节稳定套(2)和第二膝关节稳定套(3),所述髋关节固定套(1)底部设有裆部(4),所述髋关节固定套(1)顶部设有肩带(5),所述髋关节固定套(1)背面位于裆部(4)两侧设有限翘臀挡板(6),所述髋关节固定套(1)背面中部设有第一牵拉挂扣(7),所述第一膝关节稳定套(2)背面设有与第一牵拉挂扣(7)相配合的第二牵拉挂扣(8),所述第一牵拉挂扣(7)通过第一调节带(9)软性连接于第二牵拉挂扣(8),所述第一膝关节稳定套(2)通过第二调节带(10)软性连接于第二膝关节稳定套(3),所述髋关节固定套(1)背面的顶部和底部均设有其固定作用的魔术贴(11)。

2. 根据权利要求1所述的一种痉挛型脑瘫用矫正稳定装置,其特征在于:所述第一膝关节稳定套(2)固定于膝盖上方1cm处,所述第二膝关节稳定套(3)固定于膝盖下方1cm处。

3. 根据权利要求1所述的一种痉挛型脑瘫用矫正稳定装置,其特征在于:所述髋关节固定套(1)由塑胶材料制成。

4. 根据权利要求1所述的一种痉挛型脑瘫用矫正稳定装置,其特征在于:所述第一调节带(9)和第二调节带(10)均为弹性带。

一种痉挛型脑瘫用矫正稳定装置

技术领域

[0001] 本实用新型涉及矫正设备技术领域,具体是指一种痉挛型脑瘫用矫正稳定装置。

背景技术

[0002] 脑瘫是一组由于发育中的胎儿或婴儿脑非进行性损伤所引起的持续存在的运动和姿势发育障碍症候群,导致活动受限,常伴有感觉、知觉、认知、沟通和行为障碍以及癫痫和继发性肌肉骨骼问题。临床上根据神经病理学特点将脑瘫分为:(1)痉挛型、(2)不随意运动型、(3)共济失调型、(4)混合型。其中痉挛型占脑瘫人群的70%~80%,根据受累肢体情况可进一步分为单侧性瘫(包括单肢瘫和偏瘫)和双侧性瘫(包括双瘫、三肢瘫、四肢瘫)。由于肌张力增高、痉挛、选择性运动受限和病理性反射的存在,导致局部肌肉群(腓绳肌、腓肠肌紧张,股四头肌、胫前肌肌力低),呈屈膝、屈髋、蹲伏步态异常姿势,导致人体生物力线改变,肌肉过度痉挛,关节面磨损严重,双下肢不能维持直立姿势,最终致残无法生活自理,对家庭、社会造成极大困扰。

[0003] 面对这种情况亟待需要一种仪器,帮助此类患儿减轻康复治疗过程中的痛苦,矫正异常姿势,促其关节能长期保持在功能位(康复手法只起暂时性效果),重塑关节功能维持正常站立,步行姿势。

实用新型内容

[0004] 本实用新型要解决的技术问题是克服以上技术问题,提供一种可以矫正痉挛型脑瘫异常站立、步行模式,重塑关节功能的装置。

[0005] 为解决上述技术问题,本实用新型提供的技术方案为一种痉挛型脑瘫用矫正稳定装置,包括髌关节固定套、第一膝关节稳定套和第二膝关节稳定套,所述髌关节固定套底部设有裆部,所述髌关节固定套顶部设有肩带,所述髌关节固定套背面位于裆部两侧设有限翘臀挡板,所述髌关节固定套背面中部设有第一牵拉挂扣,所述第一膝关节稳定套背面设有与第一牵拉挂扣相配合的第二牵拉挂扣,所述第一牵拉挂扣通过第一调节带软性连接于第二牵拉挂扣,所述第一膝关节稳定套通过第二调节带软性连接于第二膝关节稳定套,所述髌关节固定套背面的顶部和底部均设有其固定作用的魔术贴。

[0006] 优选的,所述第一膝关节稳定套固定于膝盖上方1cm处,所述第二膝关节稳定套固定于膝盖下方1cm处。

[0007] 优选的,所述髌关节固定套由塑胶材料制成。

[0008] 优选的,所述第一调节带和第二调节带均为弹性带。

[0009] 本实用新型与现有技术相比具有如下优点:能够有效矫正痉挛性脑瘫屈膝、屈髋异常姿势,达到保护关节避免致残加强患儿生活自理能力,减轻家庭和社会的负担。

附图说明

[0010] 图1是本实用新型一种痉挛型脑瘫用矫正稳定装置结构示意图。

[0011] 如图所示:1、髋关节固定套,2、第一膝关节稳定套,3、第二膝关节稳定套,4、裆部,5、肩带,6、限翘臀挡板,7、第一牵拉挂扣,8、第二牵拉挂扣,9、第一调节带,10、第二调节带,11、魔术贴,12、内收肌带。

具体实施方式

[0012] 下面结合附图对本实用新型做进一步的详细说明。

[0013] 结合附图,一种痉挛型脑瘫用矫正稳定装置,包括髋关节固定套1、第一膝关节稳定套2和第二膝关节稳定套3,所述髋关节固定套1底部设有裆部4,所述髋关节固定套1顶部设有肩带5,所述髋关节固定套1背面位于裆部4两侧设有限翘臀挡板6,所述髋关节固定套1背面中部设有第一牵拉挂扣7,所述第一膝关节稳定套2背面设有与第一牵拉挂扣7相配合的第二牵拉挂扣8,所述第一牵拉挂扣7通过第一调节带9软性连接于第二牵拉挂扣8,所述第一膝关节稳定套2通过第二调节带10软性连接于第二膝关节稳定套3,所述髋关节固定套1背面的顶部和底部均设有其固定作用的魔术贴11。

[0014] 所述第一膝关节稳定套2固定于膝盖上方1cm处,所述第二膝关节稳定套3固定于膝盖下方1cm处。

[0015] 所述髋关节固定套1由塑胶材料制成。

[0016] 所述第一调节带9和第二调节带10均为弹性带。

[0017] 本实用新型的髋关节固定套采用塑胶材料制成,底部带有裆部,整体呈“内裤状”,通过在背面设置魔术贴调节固定,包覆住髋关节往下延伸至臀部到后下方,起矫正屈髋翘臀姿势,限制过度前屈,强制维持髋关节肌群在功能解剖伸展位。内收肌带12佩戴取决患儿配合程度,由延伸至臀部后下方塑胶部起软带牵拉至髋关节前侧,起进一步稳定作用,根据个体尺寸量身定制。

[0018] 第一膝关节稳定套固定于股四头肌,通过魔术贴从前面包裹至后面固定,第二膝关节稳定套固定于胫前肌,通过魔术贴从前面包裹至后面固定,之间通过弹性带软连接,维持膝关节5-15°生理屈曲度,不影响患儿正常步行,维持正常生物力线。

[0019] 第一调节带和第二调节带均为弹性带,第一调节带可以用于调节角度,第二调节带可以调节尺度升降,类似于吊带,主要起固定装置作用,还可以同时加强躯干与臀部及下肢垂直于地面的重心控制稳定作用。

[0020] 本实用新型能够有效矫正痉挛性脑瘫异常姿势,达到保护关节避免致残加强患儿生活自理能力,减轻家庭和社会的负担。

[0021] 以上对本实用新型及其实施方式进行了描述,这种描述没有限制性,附图中所示的也只是本实用新型的实施方式之一,实际的结构并不局限于此。总而言之如果本领域的普通技术人员受其启示,在不脱离本实用新型创造宗旨的情况下,不经创造性的设计出与该技术方案相似的结构方式及实施例,均应属于本实用新型的保护范围。

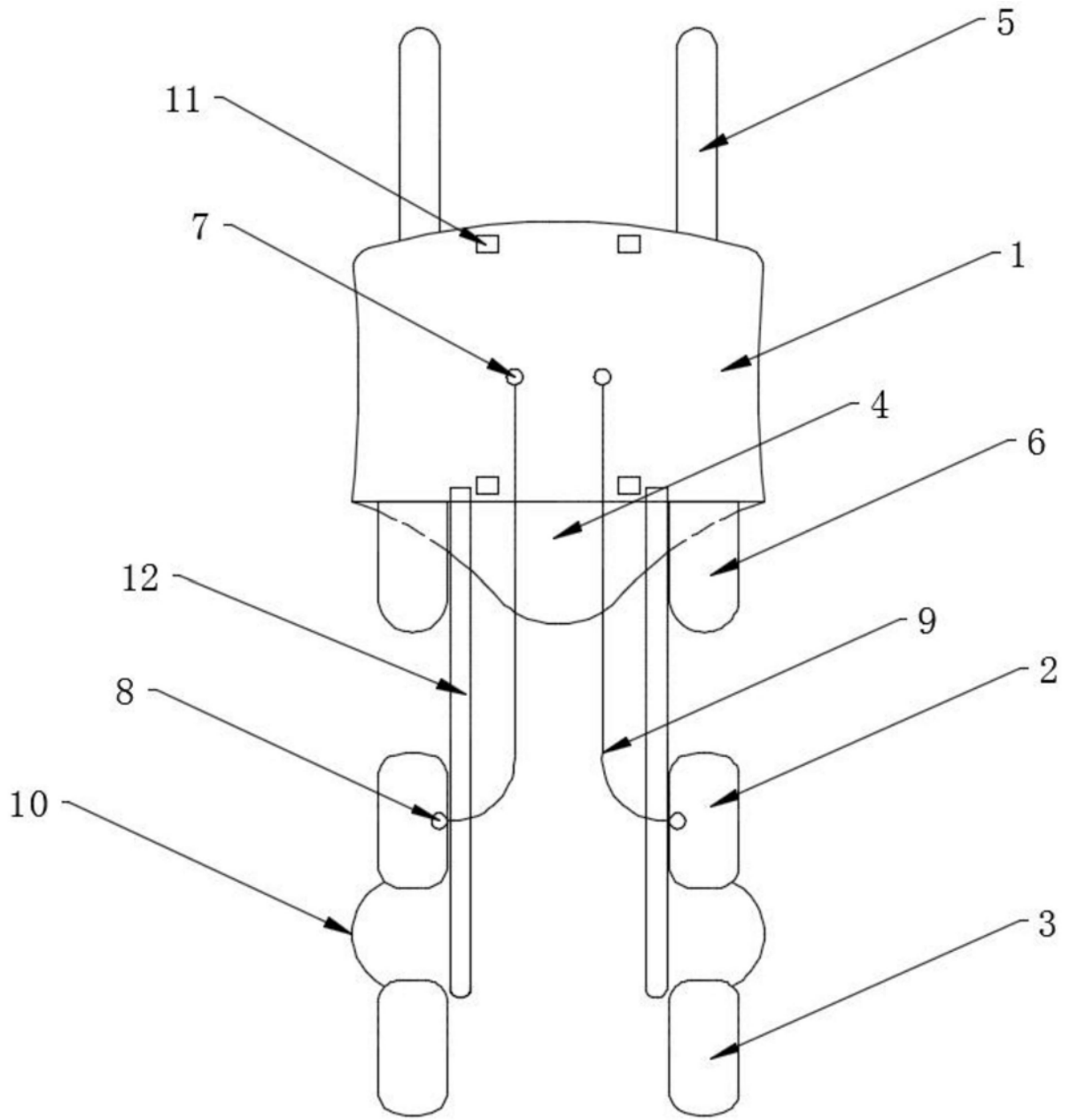


图1