

[19] 中华人民共和国国家知识产权局

[51] Int. Cl⁷

E03C 1/282

G08B 3/10

[12] 实用新型专利说明书

[21] ZL 专利号 00226478.1

[45] 授权公告日 2001年3月28日

[11] 授权公告号 CN 2425141Y

[22] 申请日 2000.6.2 [24] 颁证日 2001.3.1

[73] 专利权人 张林

地址 712000 陕西省咸阳市沈家小区 35 号楼四
单元三层东户

[72] 设计人 张林

[21] 申请号 00226478.1

[74] 专利代理机构 西安交通大学专利事务所

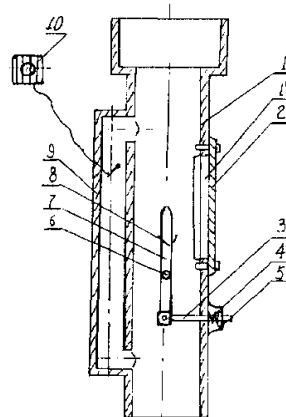
代理人 陈翠兰

权利要求书 1 页 说明书 4 页 附图页数 3 页

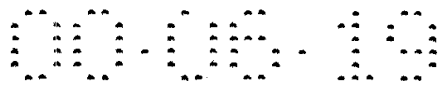
[54] 实用新型名称 卫生间用排污管道

[57] 摘要

一种卫生间用排污管道,在主管道的一侧设与主管道联或连为一体的防溢管、另一侧设盖在杂物取出口上的堵盖和震动机构,在主管道内设有过滤选择器与震动机构相连接,在防溢管上设有报警装置。它具有结构简单、主管道不易被堵、被堵杂物易被取出、并可报警等优点,可在卫生间的排污管道上广泛推广使用。



ISSN 1008-4274



权利要求书

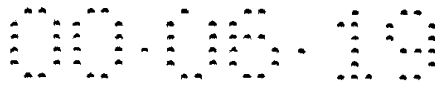
1、一种卫生间用排污管道，其特征在于：在主管道（1）的一侧设与主管道（1）联或连为一体的防溢管（9）、另一侧设有盖在杂物取出口（1'）上的堵盖（2）和震动机构，在主管道（1）内设有过滤选择器，在防溢管（9）上设有报警装置。

2、根据权利要求1所述的卫生间用排污管道，其特征在于：所说的过滤选择器为：支撑轴（6）设置在主管道（1）上，安装在支撑轴（6）上的主板（7）上设置一钩状体；所说的震动机构为：震动销（3）的一端穿插入主管道（1）与主板（7）的下端联接、另一端外套装有弹簧（4）用螺盖（5）固定在主管道（1）上；所说的报警装置为：设置在防溢管（9）外的蜂鸣器（10）以及通过导线与设置在防溢管（9）内的控制机构相连接。

3、根据权利要求2所述的卫生间用排污管道，其特征在于：所说主板（7）的顶端为锥体。

4、根据权利要求2所述的卫生间用排污管道，其特征在于：所说的钩状体用防腐金属材料制成。

5、根据权利要求3所述的卫生间用排污管道，其特征在于：所说报警装置的控制机构为：安装在防溢管（9）上细轴（11）的一侧设置有可使细轴（11）转动的叶片（12）、另一侧设置有绝缘联接片（13），在防溢管（9）上设置有通过导线与电源相连接的下离合导电片（15）以及弹簧（16），在绝缘联接片（13）上联接有与弹簧（16）搭接的上离合导电片（14）通过导线与蜂鸣器（10）相连接、且于下离合导电片（15）离合搭接。



说明书

卫生间用排污管道

本实用新型属于住宅建筑中卫生洁具领域，特别涉及卫生间用排污管道。

因为长期无法控制多层住户排污管道中误入各种物品，如：塑料袋、布条、棉纱等，致使家庭和宾馆的卫生间排污管道很容易堵塞，常常污水外溢，楼房底层住户防不胜防，此问题历来使住户伤透脑筋，有时虽然花费了很多的时间和精力利用水抽或管道疏通机暂时消除了堵塞现象，但是，堵塞在管道中的杂物并没有被清除掉，目前的管道疏通机也只是在堵塞的杂物上打开一个洞，留下的隐患可能导致今后更严重的污水溢漏现象发生，极大地影响了宾馆和住户的卫生。

本实用新型的目的在于克服上述设备的缺点，提供一种结构简单、排污管道不易堵塞、被堵杂物易被取出并装有报警装置的卫生间用排污管道。

为达到上述目的，本实用新型的解决方案是：在主管道的一侧设与主管道联或连为一体的防溢管、另一侧设有盖在杂物取出口上的堵盖和震动机构，在主管道内设有过滤选择器，在防溢管上设有报警装置。

本实用新型的过滤选择器为：支撑轴设置在主管道上，安装在支撑轴上的主板上设置一钩状体。本实用新型的震动机构为：震动销的一端穿插入主管道与主板的下端联接、另一端外套装有弹簧用螺盖固定在主管道上。本实用新型的报警装置为：设置在防溢管外的蜂鸣器以及通过导线与设置在防溢管内的控制机构相连接。

本实用新型的主板顶端为锥体。

本实用新型的钩状体用防腐金属材料制成。

本实用新型报警装置的控制机构为：安装在防溢管上细轴的一侧设置有可使细轴转动的叶片、另一侧设置有绝缘联接片，在防溢管上设置有通过导线与电源相连接的下离合导电片以及弹簧，在绝缘联接片上联接有与弹簧搭接的上离合导电片通过导线与蜂鸣器相连接、且于下离合导电片离合搭接。

本实用新型具有以下优点：

过滤选择器的主板和钩状体挂钩可以利用水流将卫生纸等纸质物挂碎，并能挂住韧性物质，阻挡易塞物进入主管道，保证了主管道水流畅通。所设置的防溢管在主管道有轻度堵塞时，可分流污水，并报警。主管道上的震动机构被敲击时，将剩余污水尽快排下，保证在干燥清洁的情况下操作取出杂物。主管道上设置的杂物取出口可以完全彻底地清除杂物，解决了杂物堵塞问题。

图 1 是本实用新型一个实施例的主视图。

图 2 是图 1 的右视图。

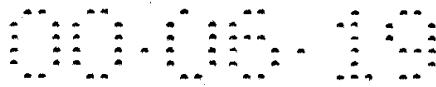
图 3 是报警装置控制机构的结构示意图。

图 4 是图 3 的右视图。

图 5 是本实用新型另一个实施例的结构示意图。

下面结合附图和实施例对本实用新型进一步详细说明。

图 1~4 给出了本实用新型一个实施例的结构示意图。在图 1~4 中，本实施例由主管道 1、防溢管 9、支撑轴 6、主板 7、挂钩 8、堵盖 2、震动销 3、、弹簧 4、螺盖 5、细轴 11、叶片 12、绝缘联接片 13、上离合导电片 14、下离合导电片 15、弹簧 16、蜂鸣器 10 连接构成，其中支撑轴



6、主板 7、挂钩 8 联接成过滤选择器，震动销 3、弹簧 4、螺盖 5 联接成震动机构，细轴 11、叶片 12、绝缘联接片 13、上离合导电片 14、下离合导电片 15、弹簧 16、蜂鸣器 10 连接成报警装置。防溢管 9 设置在主管道 1 的左侧，防溢管 9 与主管道 1 一次铸造成型连为一体且相联通，主管道 1 的右侧上部开有杂物取出口 1'，杂物取出口 1' 的外部盖有堵盖 2。支撑轴 6 固定在主管道 1 上，主板 7 的中部安装在支撑轴 6 上，主板 7 的顶端为锥体，污水中含有的纸质易碎物，落在主板 7 的顶端，纸质物将被挂碎被污水冲走，在主板 7 的上部还装有挂钩 8，挂钩 8 用不锈钢丝制成，挂钩 8 可将不溶于水的塑料等杂物挂上面。震动销 3 的左端穿插入主管道 1 内与主板 7 的下端通过销联接，也可用其它联接件联接，在震动销 3 的右端外套装有弹簧 4，弹簧 4 外盖有螺盖 5，螺盖 5 与主管道 1 通过螺纹联接，将弹簧 4 固定在主管道 1 右外壁上。本实施例报警装置的蜂鸣器 11 挂在主管道 1 上或室内。细轴 11、叶片 12、绝缘联接片 13、上离合导电片 14、下离合导电片 15 联接成控制机构，细轴 11 安装在防溢管 9 上，叶片 12 安装在细轴 11 左侧，叶片 12 与细轴 11 可相对转动，细轴 11 的右侧安装有绝缘联接片 13，在防溢管 9 上固定联接有下离合导电片 15，下离合导电片 15 通过导线与电源相连接，在绝缘联接片 13 上联接有上离合导电片 14，弹簧 16 的一端固定在防溢管 9 上、另一端与上离合导电片 14 联接，上离合导电片 14 与下离合导电片 15 离合搭接，上离合导电片 14 通过导线与蜂鸣器 10 连接。当主管道 1 被杂物堵塞时，防溢管 9 内有污水通过，污水冲到叶片 12，叶片 12 左右振动，带动细轴 11 转动，上离合导电片 14 与下离合导电片 15 搭接，蜂鸣器 10 与电源的电路接通，蜂鸣器 10 报警。

图 5 给出了本实用新型第二个实施例的结构示意图。在图 5 中，防

溢管 9 用螺纹紧固联接件与管道 1 相联接，其它零部件以及零部件的联接关系与第一个实施例相同。

本实用新型的工作原理是：

在正常情况下，当污水从主管道 1 通过时，主管道 1 内部安装的过滤器由于结构轻巧，过滤器上设置的主板 7 和挂钩 8 可将卫生纸等纸质物挂碎，随污水冲走，这一功能和普通管道相比，大大提高和改善了地下横向管道的畅通。当韧性物质如塑料袋、棉纱等通过主管道时，向上斜伸的挂钩 8 会牢牢地挂住这些阻塞物，保证了地下管道的畅通。当以上杂物挂在过滤器上，使得主管道 1 排水量明显减少，污水从防溢管 9 分流排出，报警装置报警，主管道 1 被堵塞。用户即可轻轻敲动震动销 3，利用杠杆作用力，主流管道 1 上部存污水被挤压排出，用户可打开堵盖 2，去除杂物。

说明书附图

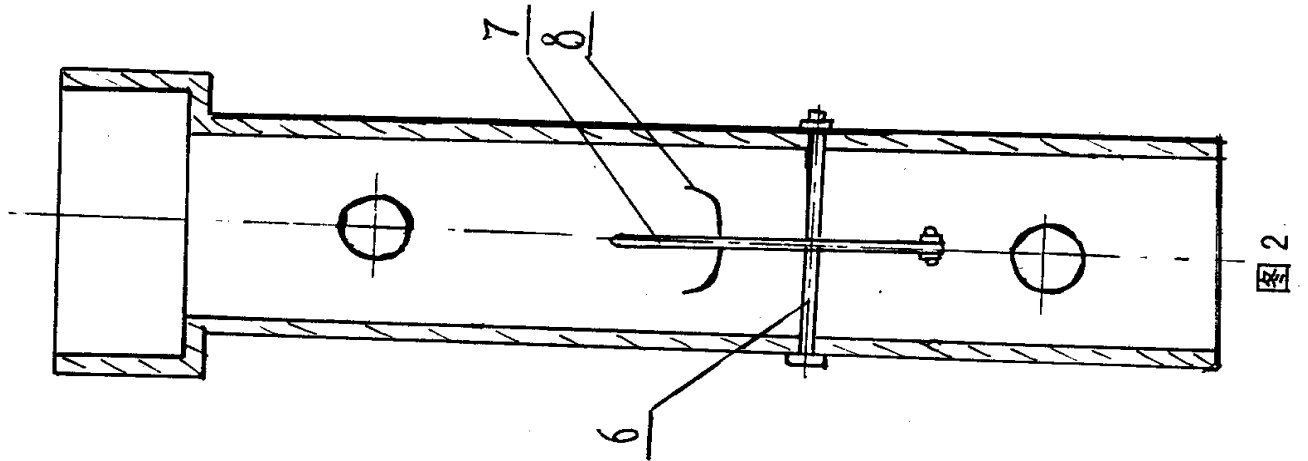


图 2

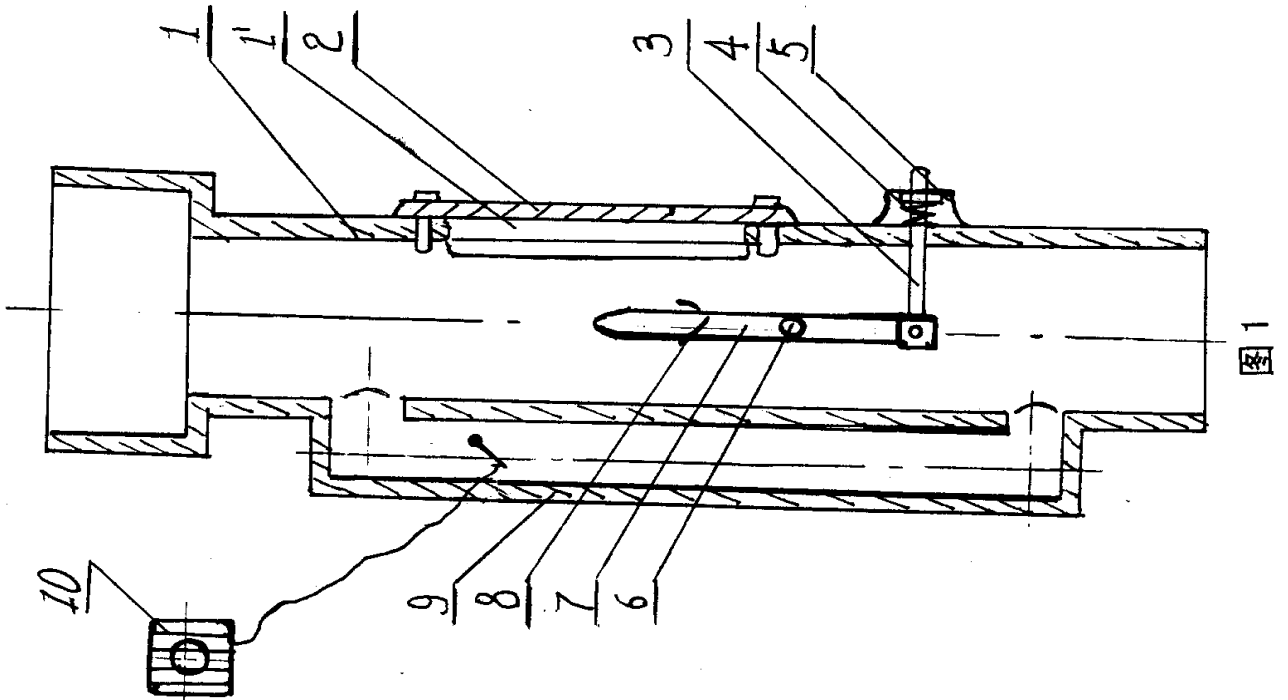


图 1

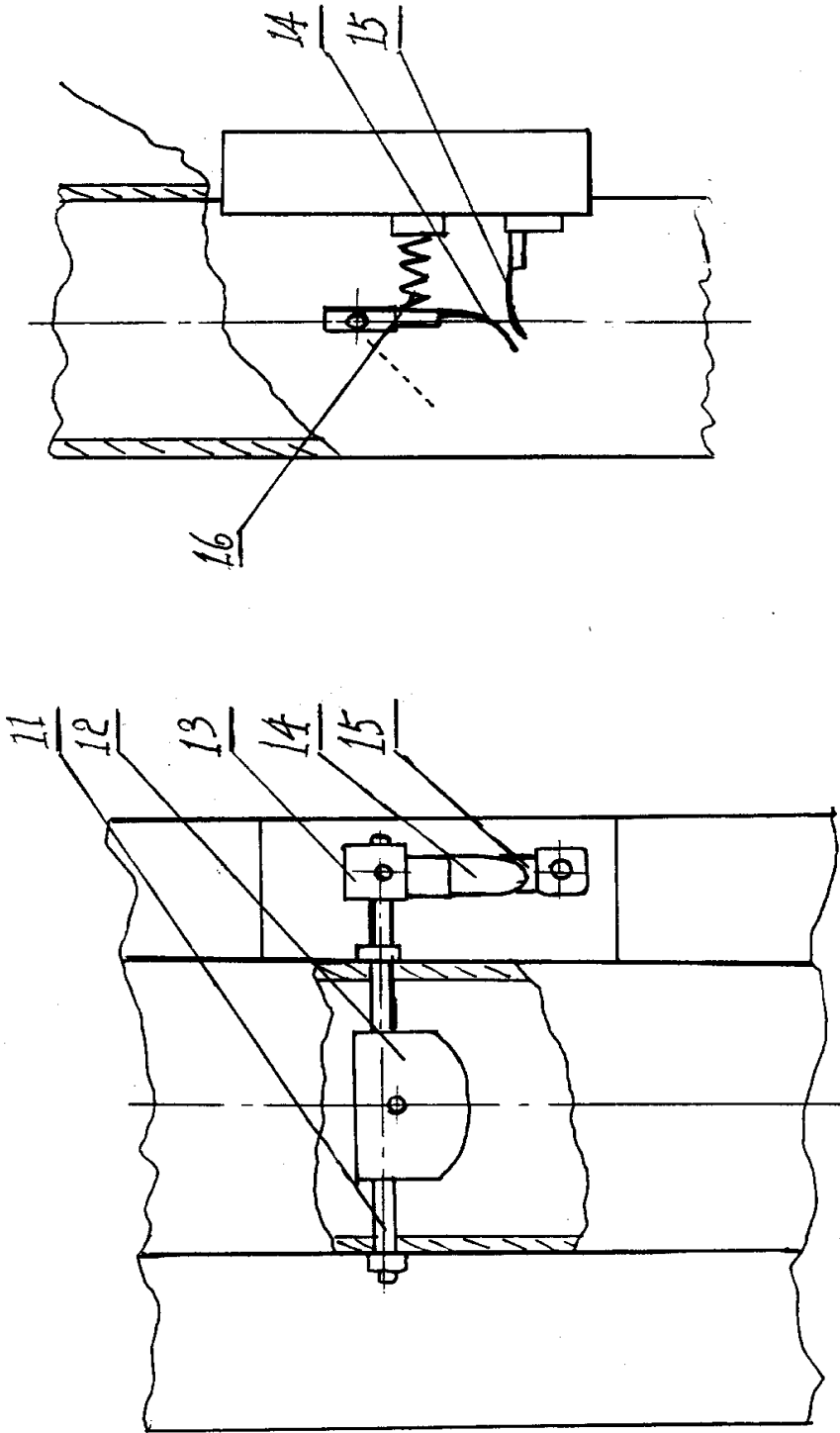


图 4

图 3

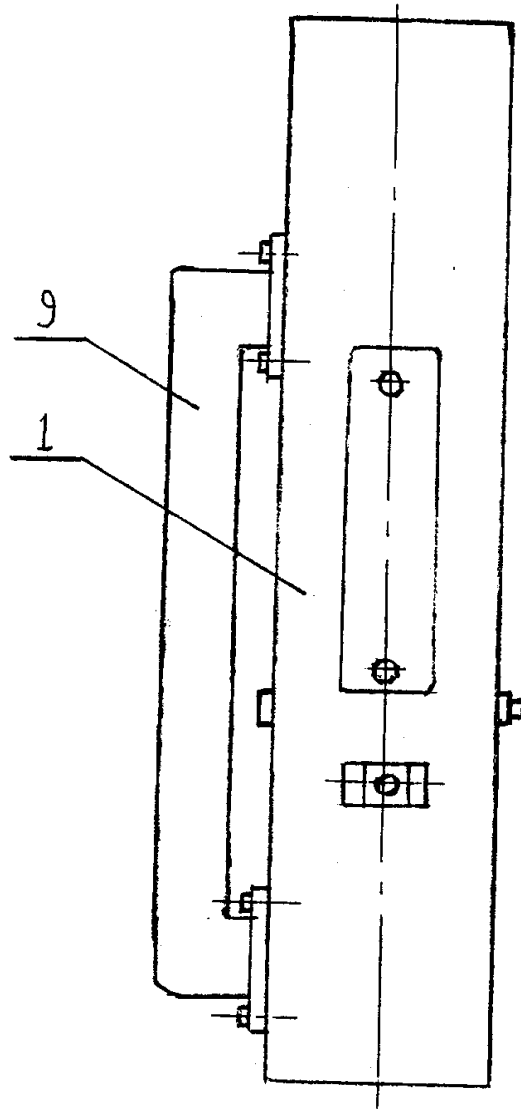


图 5