

# (12) 发明专利申请

(10) 申请公布号 CN 102330421 A

(43) 申请公布日 2012. 01. 25

(21) 申请号 201110200951. X

(22) 申请日 2011. 07. 18

(71) 申请人 张保成

地址 250022 山东省济南市市中区济微路  
106 号济南大学泉城学院

(72) 发明人 张保成

(74) 专利代理机构 济南诚智商标专利事务所有  
限公司 37105

代理人 王汝银

(51) Int. Cl.

E01H 5/12(2006. 01)

H02G 7/16(2006. 01)

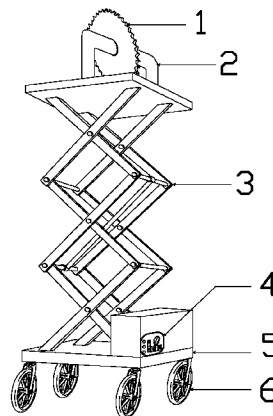
权利要求书 1 页 说明书 2 页 附图 1 页

## (54) 发明名称

一种户外除冰车

## (57) 摘要

一种户外除冰车, 主要解决高架桥、高压线、铁塔等在寒冷季节结冰的问题。其结构由圆盘式刀片、支架、升降连杆、控制装置、底盘和车轮构成, 所述升降连杆顶部设置有支架, 在支架上部设置有刀片; 所述升降连杆的底部设置有底盘, 所述底盘的一侧设置有控制装置, 在底盘的底面设置有车轮; 所述升降连杆、刀片和控制装置电连接。本发明可以远距离操作并安全方便地除去户外高处的冰凌和冰块, 减少冰凌自行掉落对行人和周围物品的危害, 避免了高压线由于不堪重负而出现断裂及铁塔倒塌等事故发生。



1. 一种户外除冰车,其特征是,由圆盘式刀片、支架、升降连杆、控制装置、底盘和车轮构成,所述升降连杆顶部设置有支架,在支架上部设置有刀片;所述升降连杆的底部设置有底盘,所述底盘的一侧设置有控置装置,在底盘的底面设置有车轮;所述升降连杆、刀片和控制装置电连接。

2. 根据权利要求 1 所述的一种户外除冰车,其特征是,所述的刀片的外边缘为锯齿形。

## 一种户外除冰车

### 技术领域

[0001] 本发明涉及一种除冰车,具体来讲是一种户外除冰车。

### 背景技术

[0002] 随着近年来极端恶劣天气的不断增加,冰雪等自然灾害频繁发生,给电力系统和人们的出行以及工作、生活都产生了较大影响,尤其是持续的低温天气,使高架桥、高压线和铁塔上的冰雪无法及时融化,悬挂的冰凌随时都有坠落的危险,很大程度上影响交通安全和供电;就目前而言,大致有两种户外除冰的方式,一是利用高压线本身的发热原理,来融化高压线上的冰块;另一种是人力除冰;两者的效率均较低,并且具有较大的危险性。

### 发明内容

[0003] 本发明的目的在于提供一种户外除冰车,该除冰车能够根据人们的需要具有快速铲除户外高处积雪和冰霜的特点,使用安全方便。

[0004] 本发明解决其技术问题所采取的技术方案是:一种户外除冰车,其结构由圆盘式刀片、支架、升降连杆、控制装置、底盘和车轮构成,所述升降连杆顶部设置有支架,在支架上部设置有刀片;所述升降连杆的底部设置有底盘,所述底盘的一侧设置有控置装置,在底盘的底面设置有车轮;所述升降连杆、刀片和控制装置电连接。

[0005] 所述的刀片的外边缘为锯齿形。

[0006] 本发明的有益效果是:当高架桥或高压线及其铁塔上凝固较多冰凌或冰块时,将除冰车移至待清理部位的下方,通过操作控制装置上的开关,使升降连杆及其刀片工作,升降连杆升至结冰部位,通过刀片的旋转切割结冰部位,破碎的冰凌碎屑落至升降连杆顶端的支架平面上;本发明可以远距离操作并安全方便地除去户外高处的冰凌和冰块,减少冰凌自行掉落对行人和周围物品的危害,避免了高压线由于不堪重负而出现断裂及铁塔倒塌等事故发生。

### 附图说明

[0007] 图1为本发明的结构示意图。

[0008] 图中:1 刀片,2 支架,3 升降连杆,4 控制装置,5 底盘,6 车轮。

### 具体实施方式

[0009] 如图1所示。一种户外除冰车,其结构由圆盘式刀片1、支架2、升降连杆3、控制装置4、底盘5和车轮6构成,所述升降连杆3顶部设置有支架2,在支架2上部设置有刀片1;所述升降连杆3的底部设置有底盘5,所述底盘5的一侧设置有控置装置4,在底盘5的底面设置有车轮6;所述升降连杆3、刀片1和控制装置4电连接。所述的刀片1的外边缘为锯齿形,能快速省时的将冰凌切割掉。

[0010] 当高架桥或高压线及其铁塔上凝固较多冰凌或冰块时,将除冰车移至待清理部位

的下方,通过操作控制装置 4,使升降连杆 3 及其刀片 1 工作,升降连杆 3 升至结冰部位,通过刀片 1 的旋转切割结冰部位,破碎的冰凌碎屑落至升降连杆 3 顶端的支架 2 平面上;本发明可以远距离操作并安全方便地除去户外高处的冰凌和冰块,减少冰凌自行掉落对行人和周围物品的危害,避免了高压线由于不堪重负而出现断裂及铁塔倒塌等事故发生。

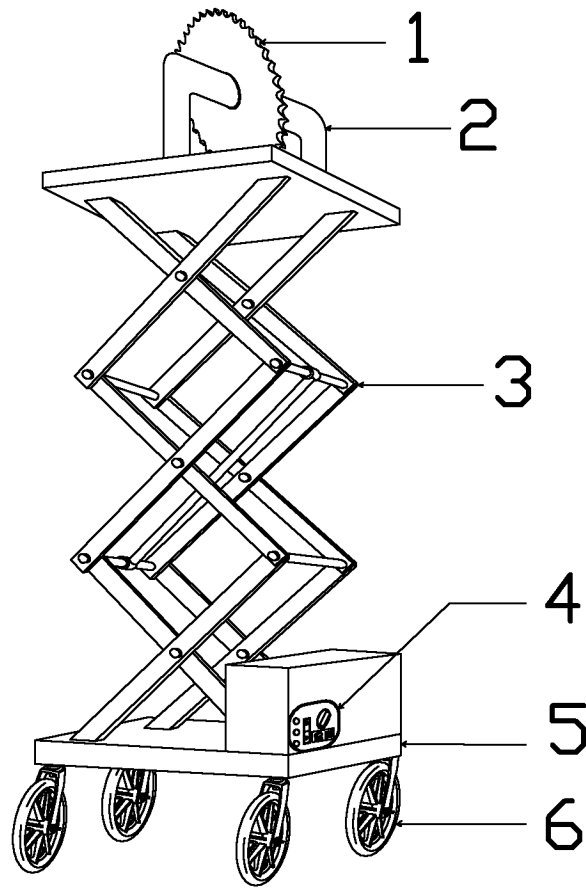


图 1