



(12) 实用新型专利

(10) 授权公告号 CN 205201290 U

(45) 授权公告日 2016. 05. 04

(21) 申请号 201520867829. 1

(22) 申请日 2015. 11. 02

(73) 专利权人 浙江绿健胶囊有限公司

地址 312500 浙江省绍兴市新昌县城关镇青山工业区(泉清村)

(72) 发明人 俞斌锋

(74) 专利代理机构 北京天奇智新知识产权代理有限公司 11340

代理人 闫红烨

(51) Int. Cl.

B24B 31/02(2006. 01)

B24B 41/02(2006. 01)

B08B 15/04(2006. 01)

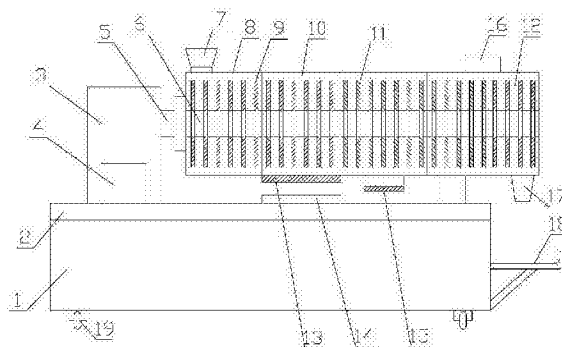
权利要求书1页 说明书2页 附图1页

(54) 实用新型名称

一种胶囊抛光机

(57) 摘要

本实用新型公开了一种胶囊抛光机,包括底座、工作台、密封筒、电机、旋转轴、进料斗、抛光筒和下料口,所述底座上方安装有工作台,所述工作台上设有密封筒,密封筒内安装有电机,所述密封筒上设有控制器,所述抛光筒安装在电机的左侧,所述抛光筒上端设有进料斗,所述抛光筒内设有旋转轴,所述旋转轴上设有若干个毛刷,所述抛光筒包括第一清洁室、第二清洁室和第三清洁室,所述第一清洁室底部设有过滤网,所述第二清洁室上设有吸尘器接口,所述第三清洁室上设有抽风机接口,所述抛光筒的下方设有下料口,本实用新型通过在旋转轴上设有若干个均匀分布的毛刷,可以快速地达到抛光的效果。



1. 一种胶囊抛光机,其特征在于:包括底座(1)、工作台(2)、密封筒(3)、电机(5)、旋转轴(6)、进料斗(7)、抛光筒(8)和下料口(17),所述底座(1)上方安装有工作台(2),所述工作台(2)上设有密封筒(3),密封筒(3)内安装有电机(5),所述密封筒(3)上设有控制器(4),所述抛光筒(8)安装在电机(5)的左侧上,所述抛光筒(8)上端设有进料斗(7),所述抛光筒(8)内设有旋转轴(6),所述旋转轴(6)上设有若干个毛刷(9),所述抛光筒(8)包括第一清洁室(10)、第二清洁室(11)和第三清洁室(12),所述第一清洁室(10)底部设有过滤网(13),所述第二清洁室(11)上设有吸尘器接口(15),所述第三清洁室(12)上设有抽风机接口(16),所述抛光筒(8)的下方设有下料口(17)。

2. 如权利要求1所述的一种胶囊抛光机,其特征在于:所述旋转轴(6)通过抛光筒(8)与电机(5)相连接,所述电机(5)与控制器(4)相连接。

3. 如权利要求1所述的一种胶囊抛光机,其特征在于:所述吸尘器接口(15)与外部吸尘器相连接,吸尘器接口(15)上设有滤网。

4. 如权利要求1所述的一种胶囊抛光机,其特征在于:所述底座(1)的底部设有四个万向轮(19),底座(1)右侧上安装有支撑板(18),所述支撑板(18)在下料口(17)的下方。

5. 如权利要求1所述的一种胶囊抛光机,其特征在于:所述抽风机接口(16)与外部抽风机相连接,所述过滤网(13)正下方设有收纳盒(14),收纳盒(14)固定在工作台(2)上。

6. 如权利要求1所述的一种胶囊抛光机,其特征在于:所述旋转轴(6)上设有若干个毛刷(9),所述毛刷(9)的数量为25~35个,毛刷(9)均匀分布在旋转轴(6)上。

一种胶囊抛光机

【技术领域】

[0001] 本实用新型涉及胶囊设备的技术领域,特别是一种胶囊抛光机的技术领域。

【背景技术】

[0002] 胶囊抛光机是胶囊、片剂专用抛光设备,能除去胶囊及片剂表面上的粉尘,提高表面光洁度,适合于各种胶囊及片剂生产。目前,胶囊抛光机中,当通过毛刷转动等方式对胶囊进行清洁时,胶囊在清洁时常由于胶囊破损而导致其内的粉末或药粒溢出,从而使胶囊成为空心胶囊,现有技术中把空心胶囊分拣出来的技术不全面,容易遗漏,导致胶囊有效分量减少,产品的合格率不达标,空心的胶囊将会随普通胶囊一起包装为成品流入消费者手中,导致消费者的损失及不满。

【实用新型内容】

[0003] 本实用新型的目的就是解决现有技术中的问题,提出一种胶囊抛光机,能够快速有效的把质量不达标的心胶囊分拣出来,结构简单,抛光效果好,抛光效率高。

[0004] 为实现上述目的,本实用新型提出了一种胶囊抛光机,包括底座、工作台、密封筒、电机、旋转轴、进料斗、抛光筒和下料口,所述底座上方安装有工作台,所述工作台上设有密封筒,密封筒内安装有电机,所述密封筒上设有控制器,所述抛光筒安装在电机的左侧上,所述抛光筒上端设有进料斗,所述抛光筒内设有旋转轴,所述旋转轴上设有若干个毛刷,所述抛光筒包括第一清洁室、第二清洁室和第三清洁室,所述第一清洁室底部设有过滤网,所述第二清洁室上设有吸尘器接口,所述第三清洁室上设有抽风机接口,所述抛光筒的下方设有下料口。

[0005] 作为优选,所述旋转轴通过抛光筒与电机相连接,所述电机与控制器相连接。

[0006] 作为优选,所述吸尘器接口与外部吸尘器相连接,吸尘器接口上设有滤网。

[0007] 作为优选,所述底座的底部设有四个万向轮,底座右侧上安装有支撑板,所述支撑板在下料口的下方。

[0008] 作为优选,所述抽风机接口与外部抽风机相连接,所述过滤网正下方设有收纳盒,收纳盒固定在工作台上。

[0009] 作为优选,所述旋转轴上设有若干个毛刷,所述毛刷的数量为 25 ~ 35 个,毛刷均匀分布在旋转轴上。

[0010] 本实用新型的有益效果:本实用新型通过在旋转轴上设有若干个均匀分布的毛刷,可以快速地达到抛光的效果;设有第一清洁室、第二清洁室和第三清洁室的设计,可以有效地去除胶囊表面的药物残留颗粒;通过设有吸尘器接口、抽风机接口,可调控风力的大小,从而提升胶囊的抛光除尘效果。

[0011] 本实用新型的特征及优点将通过实施例结合附图进行详细说明。

【附图说明】

[0012] 图 1 是本实用新型一种胶囊抛光机的结构示意图。

[0013] 图中：1-底座、2-工作台、3-密封筒、4-控制器、5-电机、6-旋转轴、7-进料斗、8-抛光筒、9-毛刷、10-第一清洁室、11-第二清洁室、12-第三清洁室、13-过滤网、14-收纳盒、15-吸尘器接口、16-抽风机接口、17-下料口、18-支撑板、19-万向轮。

【具体实施方式】

[0014] 参阅图 1,本实用新型一种胶囊抛光机,包括底座 1、工作台 2、密封筒 3、电机 5、旋转轴 6、进料斗 7、抛光筒 8 和下料口 17,所述底座 1 上方安装有工作台 2,所述工作台 2 上设有密封筒 3,密封筒 3 内安装有电机 5,所述密封筒 3 上设有控制器 4,所述抛光筒 8 安装在电机 5 的左侧上,所述抛光筒 8 上端设有进料斗 7,所述抛光筒 8 内设有旋转轴 6,所述旋转轴 6 上设有若干个毛刷 9,所述抛光筒 8 包括第一清洁室 10、第二清洁室 11 和第三清洁室 12,所述第一清洁室 10 底部设有过滤网 13,所述第二清洁室 11 上设有吸尘器接口 15,所述第三清洁室 12 上设有抽风机接口 16,所述抛光筒 8 的下方设有下料口 17,所述旋转轴 6 通过抛光筒 8 与电机 5 相连接,所述电机 5 与控制器 4 相连接,所述吸尘器接口 15 与外部吸尘器相连接,吸尘器接口 15 上设有滤网,所述底座 1 的底部设有四个万向轮 19,底座 1 右侧上安装有支撑板 18,所述支撑板 18 在下料口 17 的下方,所述抽风机接口 16 与外部抽风机相连接,所述过滤网 13 正下方设有收纳盒 14,收纳盒 14 固定在工作台 2 上,所述旋转轴 6 上设有若干个毛刷 9,所述毛刷 9 的数量为 25 ~ 35 个,毛刷 9 均匀分布在旋转轴 6 上。

[0015] 本实用新型工作过程：

[0016] 本实用新型一种胶囊抛光机在工作过程中,将待需要抛光的胶囊通过进料斗 7 进入抛光筒 8 中,通过控制器 4 启动电机 5,旋转轴 6 在电机 5 的作用下从而带动毛刷 9 旋转,通过毛刷 9 初步清洁胶囊表面的粉尘药物颗粒,被清洗的粉尘药物颗粒通过第一清洁室 10 底部的过滤网 13 进入收纳盒 14 中,第二清洁室 11 上设有吸尘器 15 接口,连接吸尘器进一步去除胶囊表面残余粉尘颗粒,第三清洁室 12 上设有抽风机接口 16,连接抽风机对空心胶囊进行吸收,最后抛光好的胶囊从下料口 17 落入,进行下一步工序,本实用新型能够快速有效的把质量不达标的空心胶囊分拣出来,结构简单,抛光效果好,抛光效率高。

[0017] 上述实施例是对本实用新型的说明,不是对本实用新型的限定,任何对本实用新型简单变换后的方案均属于本实用新型的保护范围。

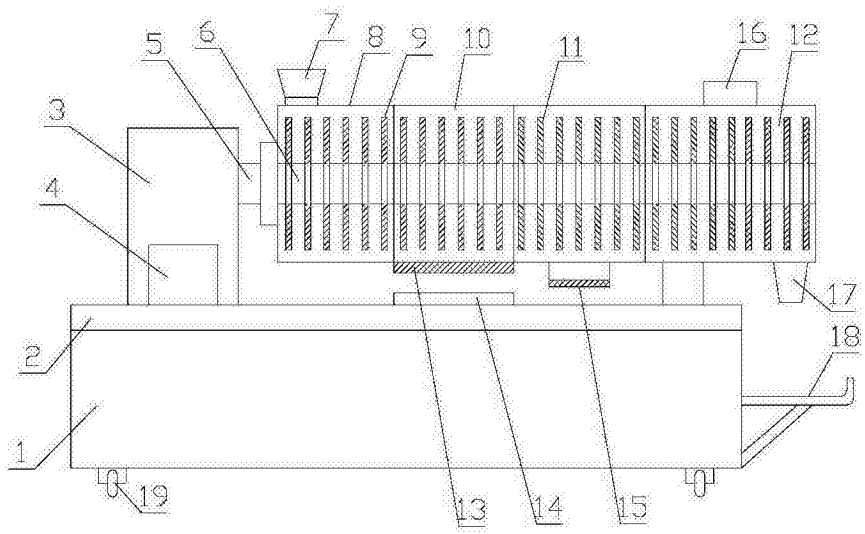


图 1