



MINISTERO DELLO SVILUPPO ECONOMICO
DIREZIONE GENERALE PER LA LOTTA ALLA CONTRAFFAZIONE
UFFICIO ITALIANO BREVETTI E MARCHI

DOMANDA NUMERO	202004901271448
Data Deposito	22/12/2004
Data Pubblicazione	22/06/2006

Sezione	Classe	Sottoclasse	Gruppo	Sottogruppo
B	65	D		

Titolo

GHIERA A CONTROCHIAVE PER RECIPIENTI DI GPL COSTRUITI IN MATERIALE COMPOSITO.

PC 2004 U000 023

Descrizione del Modello Industriale di Utilità dal Titolo:

“Ghiera a controchiave per recipienti di GPL costruiti in materiale composito”

a nome di LAGOPLAST SRL con sede in FIORENZUOLA D'ARDA (PC)

VIA LIGURIA, 10/12

depositata il 22 DIC, 2004 al n°

PC 2004 U000 023

- TESTO DELLA DESCRIZIONE -

Il presente trovato si riferisce ad una ghiera, che costituisce l'organo di collegamento tra il recipiente che contiene gas di petrolio liquefatto a pressione e la valvola di riempimento.

Il presente trovato è concepito per adattarsi, principalmente, a recipienti costruiti in materiale composito, in modo da evitare che la forza richiesta durante le operazioni di montaggio e rimozione della valvola di riempimento venga trasmessa al recipiente lungo il perimetro di collegamento con la ghiera.

Per far sì che l'operazione di montaggio e rimozione della valvola di riempimento avvenga in condizioni di sicurezza, sulla ghiera è stata ricavata un'appendice di forma geometrica alla quale può essere applicata una controchiave manuale di bloccaggio o morsetti pneumatici o idraulici di arresto.

mp

Luca

In questo modo la forza richiesta durante le operazioni di montaggio e rimozione della valvola di riempimento è contrastata da una forza uguale e contraria creata dalla controchiave manuale di bloccaggio o dai morsetti pneumatici o idraulici di arresto che agiscono sull'appendice della ghiera, evitando che forze aggiuntive si possono scaricare sul recipiente.

Il modello così concepito è suscettibile di diverse forme e varianti, in modo tale da adattarsi ai vari modelli di valvole e recipienti usualmente commercializzati.

In pratica i materiali impiegati, nonché le dimensioni e le forme contingenti, potranno essere differenti, a seconda delle esigenze.



PC 2004 U000 023

RIVENDICAZIONI

1. Ghiera per recipienti di gas di petrolio liquefatto a pressione dotata di un'appendice che consente di utilizzare una controchiave durante le operazioni di montaggio e rimozione della valvola di riempimento.
2. Ghiera secondo la rivendicazione 1, in cui la forza esercitata sull'appendice da una controchiave permette di contrastare e bilanciare la forza che si crea durante le operazioni di montaggio e rimozione della valvola di riempimento, impedendo di scaricare quest'ultima forza sul recipiente collegato.
3. Ghiera secondo la rivendicazione 1 e 2, dotata di un'appendice di forma geometrica (A) per essere utilizzata con una controchiave o con morsetti meccanici o idraulici oppure con qualsiasi altro mezzo di fermo.
4. Ghiera secondo la rivendicazione 1, 2 e 3, dotata di riscontri di riferimento (B) che permettono di fissare la posizione di montaggio sul recipiente collegato.
5. Ghiera secondo la rivendicazione 1, 2, 3 e 4, dotata di intercapedini (C) che consentono la connessione a tenuta al recipiente attraverso toroidi in elastomero o guarnizioni in elastomero o altri materiali deformabili.
6. Ghiera secondo la rivendicazione 1, 2, 3, 4 e 5, dotata di una superficie libera sulla faccia superiore (D) che consente di inserire le scritte richieste dalla normativa sui recipienti.




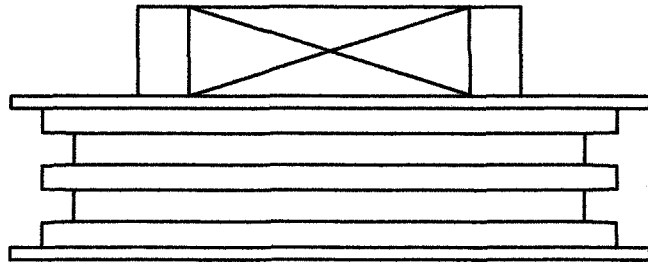
7. Ghiera secondo la rivendicazione 1, 2, 3, 4, 5 e 6, realizzabile secondo le forme più adatte alle valvole e ai recipienti usualmente commercializzati.
8. Ghiera secondo la rivendicazione 1, 2, 3, 4, 5, 6 e 7, realizzabile secondo i materiali più adatti alle esigenze.

LAGOPLAST s.r.l.
L'AMMINISTRATORE UNICO
(Meriapaola Burgazzi)

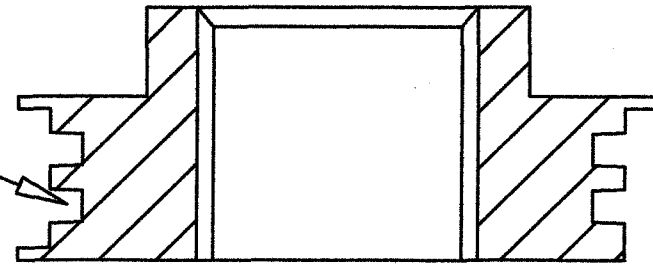
Meriapaola Burgazzi

Fucini





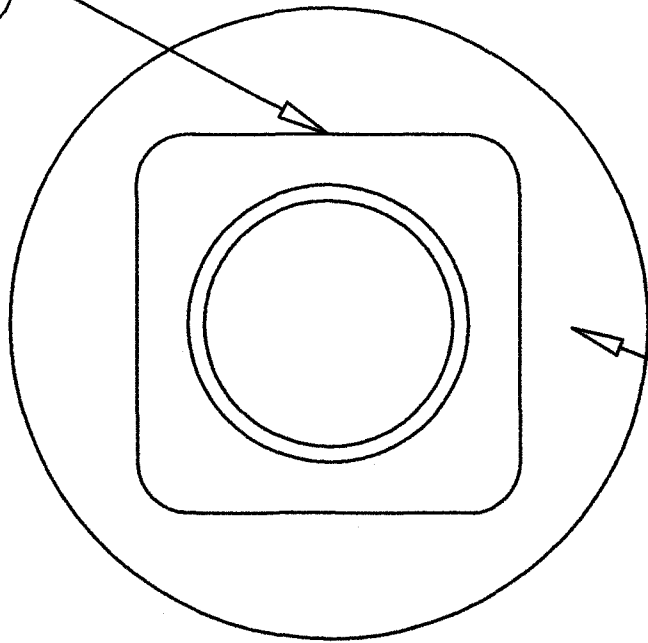
C



SEZ. X-X

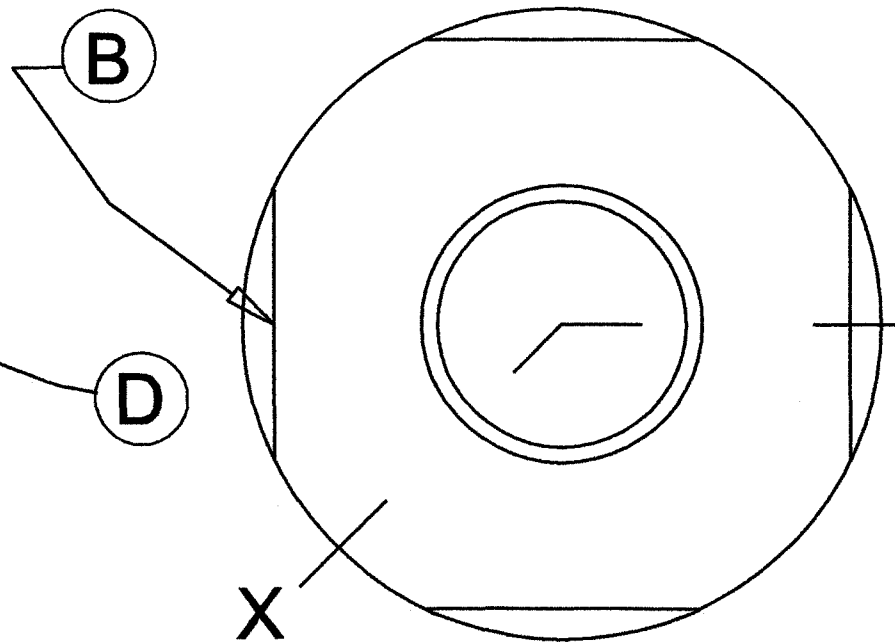
VISTA SUPERIORE

A



VISTA INFERIORE

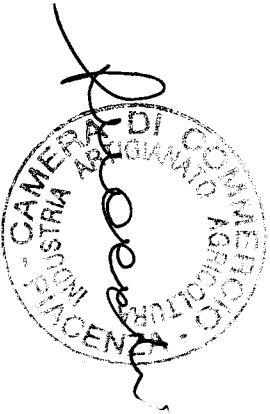
B



X

D

PC2001 UN000025



LAGOPLAST s.r.l.
L'AMMINISTRATORE UNICO
(Mariapaola Burgazzi)

Mariapaola Burgazzi