



(12)实用新型专利

(10)授权公告号 CN 210671799 U

(45)授权公告日 2020.06.05

(21)申请号 201921052096.0

(22)申请日 2019.07.08

(73)专利权人 刘玉青

地址 065000 河北省廊坊市广阳区建设北路61号廊坊市农业农村局

专利权人 叶子新 窦伟

(72)发明人 刘玉青 叶子新 窦伟 罗斌

(51)Int.Cl.

A01M 7/00(2006.01)

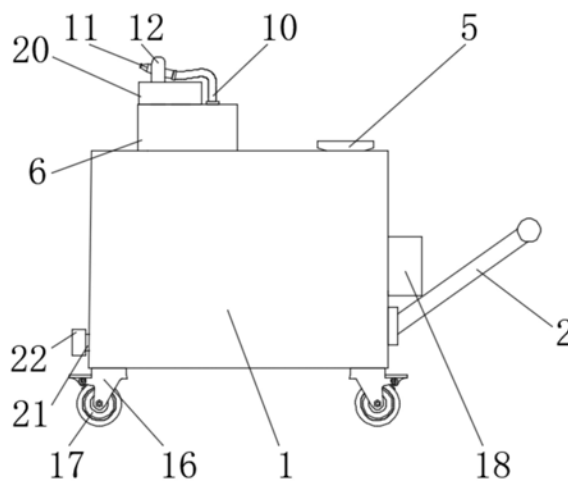
权利要求书1页 说明书3页 附图3页

(54)实用新型名称

一种农业种植用喷药装置

(57)摘要

本实用新型公开了一种农业种植用喷药装置,包括箱体,所述箱体右侧的底部固定连接推把,所述箱体的右侧固定连接第一电机,所述第一电机的输出端固定连接搅拌桨,所述搅拌桨的左侧贯穿至箱体的内腔并与箱体内腔的左侧活动连接,所述箱体顶部的右侧连通进水管,所述箱体顶部的左侧固定连接定位盒,所述定位盒内腔顶部的右侧连通第一水管,所述第一水管的一侧连通水泵。本实用新型通过设置箱体、推把、第一电机、搅拌桨、进水管、定位盒、第一水管、水泵、第二水管、软管、喷头、限位杆、第一齿轮、第二齿轮、第二电机和保护盒的配合使用,解决了现有的农业种植用喷药装置不能增大对农作物喷洒药物面积的问题。



1. 一种农业种植用喷药装置,包括箱体(1),其特征在于:所述箱体(1)右侧的底部固定连接推把(2),所述箱体(1)的右侧固定连接第一电机(3),所述第一电机(3)的输出端固定连接搅拌桨(4),所述搅拌桨(4)的左侧贯穿至箱体(1)的内腔并与箱体(1)内腔的左侧活动连接,所述箱体(1)顶部的右侧连通有进水管(5),所述箱体(1)顶部的左侧固定连接定位盒(6),所述定位盒(6)内腔顶部的右侧连通有第一水管(7),所述第一水管(7)的一侧连通有水泵(8),所述水泵(8)的底部与箱体(1)固定连接,所述水泵(8)的左侧连通有第二水管(9),所述第二水管(9)的底部贯穿至箱体(1)的内腔,所述定位盒(6)的顶部固定连接保护盒(20),所述第一水管(7)的顶部延伸至定位盒(6)的外侧并连通有软管(10),所述软管(10)远离第一水管(7)的一侧连通有喷头(11),所述喷头(11)的表面套设有限位杆(12),所述限位杆(12)的底部贯穿至保护盒(20)的内腔并与定位盒(6)活动连接,所述限位杆(12)的表面套设有第一齿轮(13),所述第一齿轮(13)的右侧啮合有第二齿轮(14),所述第二齿轮(14)的底部固定连接第二电机(15),所述第二电机(15)的底部与定位盒(6)固定连接,所述箱体(1)左侧的底部连通有出水管(21),所述出水管(21)的左端套设有管盖(22)。

2. 根据权利要求1所述的一种农业种植用喷药装置,其特征在于:所述箱体(1)底部的四角均固定连接有支架(16),所述支架(16)的底部活动连接有滑轮(17)。

3. 根据权利要求1所述的一种农业种植用喷药装置,其特征在于:所述第一电机(3)的表面套设有限位盒(18),所述限位盒(18)的左侧与箱体(1)固定连接。

4. 根据权利要求1所述的一种农业种植用喷药装置,其特征在于:所述第二电机(15)的两侧均固定连接有限位块(19),所述限位块(19)的底部与定位盒(6)固定连接。

5. 根据权利要求1所述的一种农业种植用喷药装置,其特征在于:所述水泵(8)底部的两侧均固定连接有限位块,定位块的底部与箱体(1)固定连接。

一种农业种植用喷药装置

技术领域

[0001] 本实用新型涉及农业种植技术领域，具体为一种农业种植用喷药装置。

背景技术

[0002] 种植即植物栽培，包括各种农作物、林木、果树、花草、药用和观赏等植物的栽培，有粮食作物、经济作物、蔬菜作物、绿肥作物、饲料作物、牧草等，在农业种植的时候需要用到一种喷药装置，但是现有的喷药装置在对农作物进行喷洒药物的时候不能进行喷洒角度的调节，因此只能对一定面积的农作物进行喷洒药物，从而不能有效的增加对农作物的喷洒面积。

实用新型内容

[0003] 本实用新型的目的在于提供一种农业种植用喷药装置，具备增加对农作物喷洒面积的优点，解决了现有的农业种植用喷药装置不能增大对农作物喷洒药物面积的问题。

[0004] 为实现上述目的，本实用新型提供如下技术方案：一种农业种植用喷药装置，包括箱体，所述箱体右侧的底部固定连接有机架，所述箱体的右侧固定连接有机架，所述第一电机的输出端固定连接有机架，所述机架的左侧贯穿至箱体的内腔并与箱体内腔的左侧活动连接，所述箱体顶部的右侧连通有进水管，所述箱体顶部的左侧固定连接有机架，所述机架内腔顶部的右侧连通有第一水管，所述第一水管的一侧连通有水泵，所述水泵的底部与箱体固定连接，所述水泵的左侧连通有第二水管，所述第二水管的底部贯穿至箱体的内腔，所述机架的顶部固定连接有机架，所述第一水管的顶部延伸至机架的外侧并连通有软管，所述软管远离第一水管的一侧连通有喷头，所述喷头的表面套设有限位杆，所述限位杆的底部贯穿至机架的内腔并与机架活动连接，所述限位杆的表面套设有机架，所述第一齿轮的右侧啮合有第二齿轮，所述第二齿轮的底部固定连接有机架，所述第二电机的底部与机架固定连接，所述箱体左侧的底部连通有出水管，所述出水管的左端套设有管盖。

[0005] 优选的，所述箱体底部的四角均固定连接有机架，所述机架的底部活动连接有滑轮。

[0006] 优选的，所述第一电机的表面套设有机架，所述机架的左侧与箱体固定连接。

[0007] 优选的，所述第二电机的两侧均固定连接有机架，所述机架的底部与机架固定连接。

[0008] 优选的，所述水泵底部的两侧均固定连接有机架，机架的底部与箱体固定连接。

[0009] 与现有技术相比，本实用新型的有益效果如下：

[0010] 1、本实用新型通过设置箱体、推把、第一电机、搅拌桨、进水管、定位盒、第一水管、水泵、第二水管、软管、喷头、限位杆、第一齿轮、第二齿轮、第二电机和保护盒的配合使用，解决了现有的农业种植用喷药装置不能增大对农作物喷洒药物面积的问题。

[0011] 2、本实用新型通过设置支架和滑轮的配合使用,方便了使用者移动箱体,通过设置限位盒起到了对第一电机的限位和保护作用,通过设置限位块,起到了对第二电机的限位作用,通过设置定位块,起到了对水泵的支撑和限位的作用,通过设置出水管和管盖的配合使用,管盖起到了对出水管的密封作用,出水管方便了使用者将箱体内部的药液排出,通过设置进水管,方便了使用者将药液加入箱体的内部,通过设置第二电机,第二电机为正反转远离,使用者已经设定好,进行九十度的旋转后将会反向进行旋转,该电机属于现有技术领域的公知技术手段。

附图说明

[0012] 图1为本实用新型结构示意图;

[0013] 图2为本实用新型局部结构的剖视示意图;

[0014] 图3为本实用新型图2中A处的局部放大图。

[0015] 图中:1、箱体;2、推把;3、第一电机;4、搅拌桨;5、进水管;6、定位盒;7、第一水管;8、水泵;9、第二水管;10、软管;11、喷头;12、限位杆;13、第一齿轮;14、第二齿轮;15、第二电机;16、支架;17、滑轮;18、限位盒;19、限位块;20、保护盒;21、出水管;22、管盖。

具体实施方式

[0016] 下面将结合本实用新型实施例中的附图,对本实用新型实施例中的技术方案进行清楚、完整地描述,显然,所描述的实施例仅仅是本实用新型一部分实施例,而不是全部的实施例。基于本实用新型中的实施例,本领域普通技术人员在没有做出创造性劳动前提下所获得的所有其他实施例,都属于本实用新型保护的范围。

[0017] 在实用新型的描述中,需要说明的是,术语“上”、“下”、“内”、“外”“前端”、“后端”、“两端”、“一端”、“另一端”等指示的方位或位置关系为基于附图所示的方位或位置关系,仅是为了便于描述本实用新型和简化描述,而不是指示或暗示所指的装置或元件必须具有特定的方位、以特定的方位构造和操作,因此不能理解为对本实用新型的限制。此外,术语“第一”、“第二”仅用于描述目的,而不能理解为指示或暗示相对重要性。

[0018] 在实用新型的描述中,需要说明的是,除非另有明确的规定和限定,术语“安装”、“设置有”、“连接”等,应做广义理解,例如“连接”,可以是固定连接,也可以是可拆卸连接,或一体地连接;可以是机械连接,也可以是电连接;可以是直接相连,也可以通过中间媒介间接相连,可以是两个元件内部的连通。对于本领域的普通技术人员而言,可以根据具体情况理解上述术语在本实用新型中的具体含义。

[0019] 请参阅图1-3,一种农业种植用喷药装置,包括箱体1,箱体1右侧的底部固定连接推把2,箱体1的右侧固定连接第一电机3,第一电机3的输出端固定连接搅拌桨4,搅拌桨4的左侧贯穿至箱体1的内腔并与箱体1内腔的左侧活动连接,箱体1顶部的右侧连通有进水管5,箱体1顶部的左侧固定连接定位盒6,定位盒6内腔顶部的右侧连通有第一水管7,第一水管7的一侧连通有水泵8,水泵8的底部与箱体1固定连接,水泵8的左侧连通有第二水管9,第二水管9的底部贯穿至箱体1的内腔,定位盒6的顶部固定连接保护盒20,第一水管7的顶部延伸至定位盒6的外侧并连通有软管10,软管10远离第一水管7的一侧连通有喷头11,喷头11的表面套设有限位杆12,限位杆12的底部贯穿至保护盒20的内腔并与定位盒6

活动连接,限位杆12的表面套设有第一齿轮13,第一齿轮13的右侧啮合有第二齿轮14,第二齿轮14的底部固定连接第二电机15,第二电机15的底部与定位盒6固定连接,箱体1左侧的底部连通有出水管21,出水管21的左端套设有管盖22,箱体1底部的四角均固定连接有支架16,支架16的底部活动连接有滑轮17,第一电机3的表面套设有限位盒18,限位盒18的左侧与箱体1固定连接,第二电机15的两侧均固定连接有限位块19,限位块19的底部与定位盒6固定连接,水泵8底部的两侧均固定连接有限位块,定位块的底部与箱体1固定连接,通过设置支架16和滑轮17的配合使用,方便了使用者移动箱体1,通过设置限位盒18起到了对第一电机3的限位和保护作用,通过设置限位块19,起到了对第二电机15的限位作用,通过设置定位块,起到了对水泵8的支撑和限位的作用,通过设置出水管21和管盖22的配合使用,管盖22起到了对出水管21的密封作用,出水管21方便了使用者将箱体1内的药液排出,通过设置进水管5,方便了使用者将药液加入箱体1的内部,通过设置第二电机15,第二电机15为正反转远离,使用者已经设定好,进行九十度的旋转后将会反向进行旋转,该电机属于现有技术领域的公知技术手段,通过设置箱体1、推把2、第一电机3、搅拌桨4、进水管5、定位盒6、第一水管7、水泵8、第二水管9、软管10、喷头11、限位杆12、第一齿轮13、第二齿轮14、第二电机15和保护盒20的配合使用,解决了现有的农业种植用喷药装置不能增大对农作物喷洒药物面积的问题。

[0020] 使用时,使用者通过推把2配合支架16和滑轮17的使用带动箱体1进行移动,随后使用者通过进水管5将药液加入箱体1的内腔,随后第一电机3的输出端带动搅拌桨4进行旋转,旋转的搅拌桨4对药液进行充分的混合,随后水泵8通过第二水管9将水箱体1内的药液吸至第一水管7中,第一水管7将药液输送至软管10中,软管10将水排入喷头11中,随后第二电机15的输出端带动第二齿轮14进行旋转,第二齿轮14啮合第一齿轮13进行旋转,第一齿轮13带动限位杆12进行旋转,限位杆12带动喷头11进行左右移动,此时软管10将药液排放至喷头11中,随后药液通过喷头11喷洒至农作物的表面。

[0021] 尽管已经示出和描述了本实用新型的实施例,对于本领域的普通技术人员而言,可以理解在不脱离本实用新型的原理和精神的情况下可以对这些实施例进行多种变化、修改、替换和变型,本实用新型的范围由所附权利要求及其等同物限定。

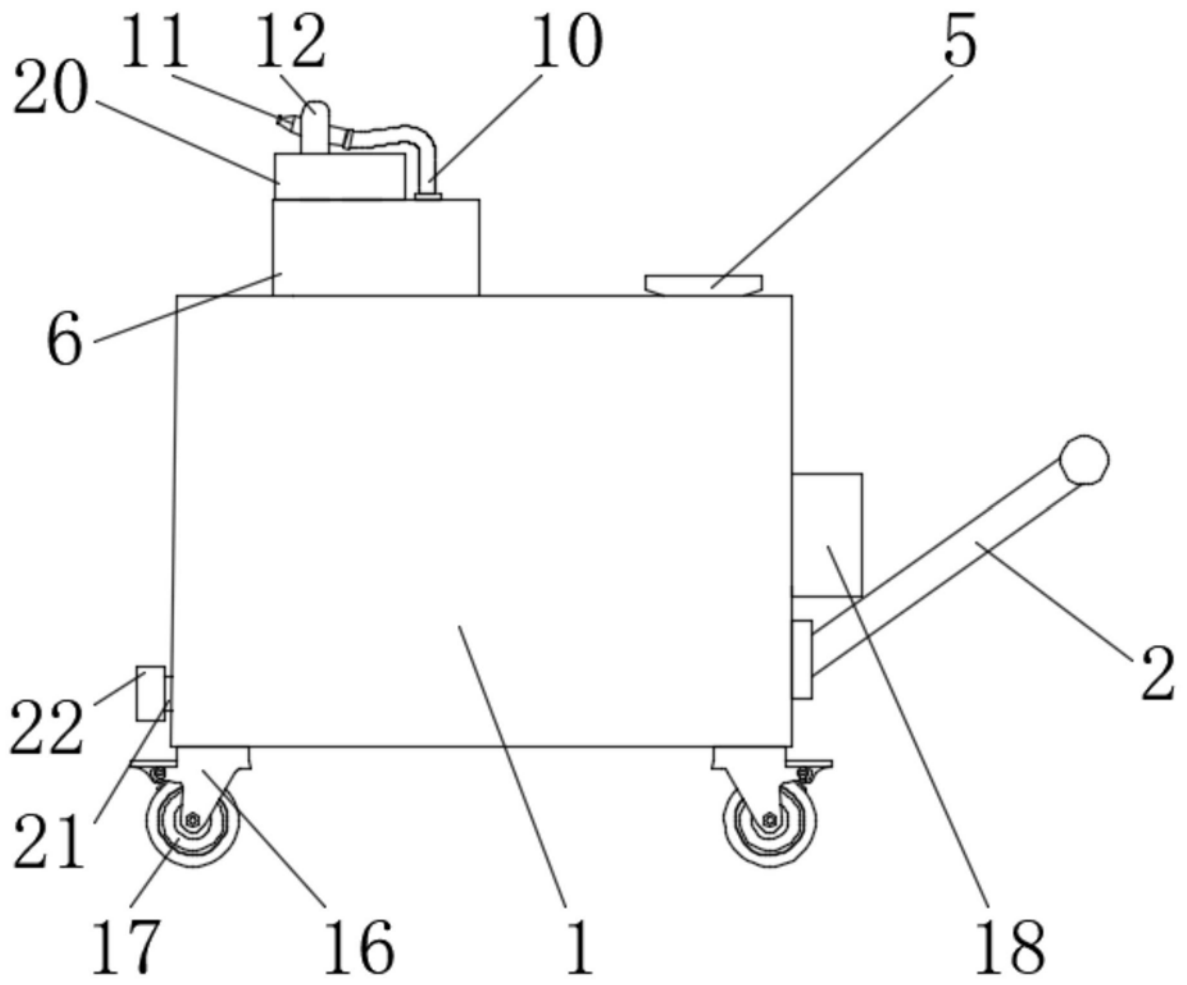


图1

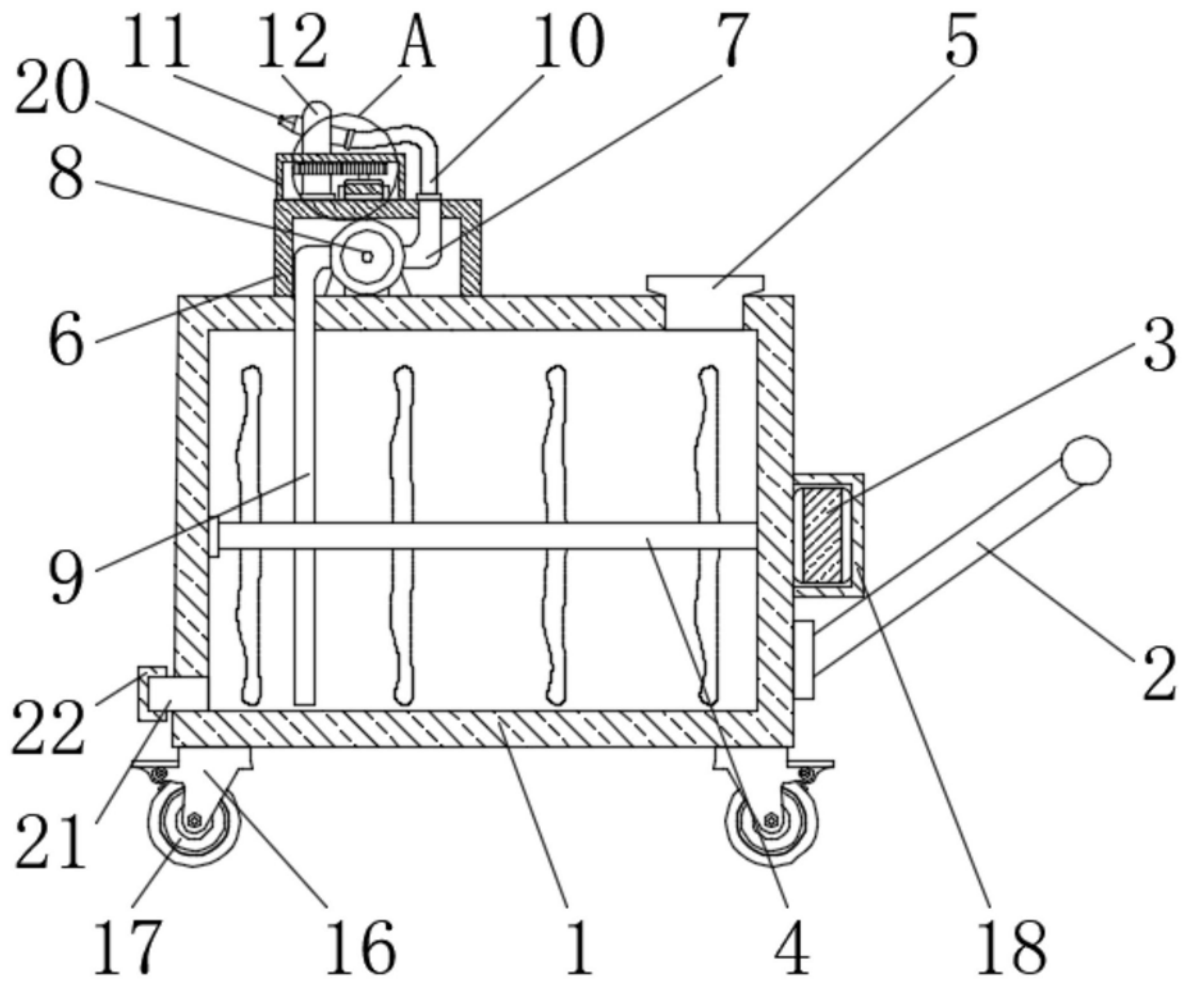


图2

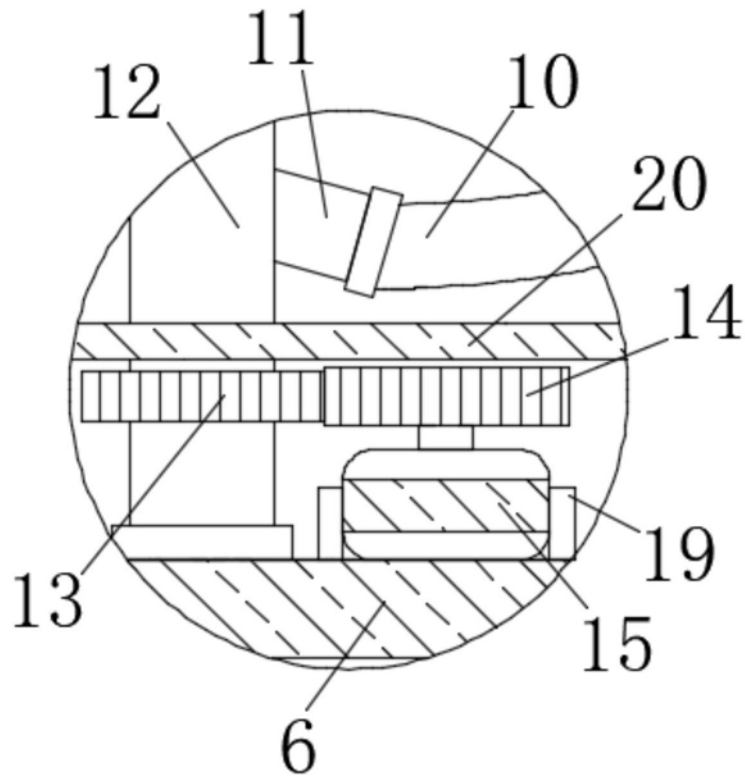


图3