



(12) 发明专利申请

(10) 申请公布号 CN 104264761 A

(43) 申请公布日 2015. 01. 07

(21) 申请号 201410432840. 5

(22) 申请日 2014. 08. 21

(71) 申请人 陈绪强

地址 325000 浙江省温州市鹿城区绣山街道
张宅路 26 弄 24 号

(72) 发明人 陈绪强

(51) Int. Cl.

E03D 11/02 (2006. 01)

E03D 11/13 (2006. 01)

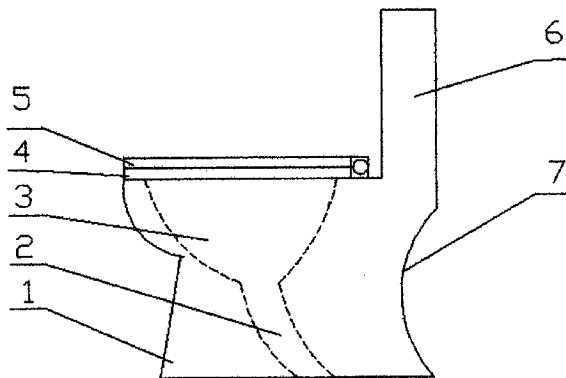
权利要求书1页 说明书2页 附图1页

(54) 发明名称

不堵、直冲式节水坐便器

(57) 摘要

本发明属于坐便器领域,是针对现有坐便器易堵塞而提供的一种不堵、直冲式坐便器,包括圆内胆和没有 S 弯道的存水弯排便管道。本发明的效果是:水、头发、大小便、草纸等均可通过无阻,不会有堵住现象,更无需维修。因配有独立防臭器,还可防虫、防鼠、防蛇进入房间内。本坐便器因无 S 存水弯道,内胆内和排便管道内均没有储水处,在高零度以下温度时,也不会冻裂陶瓷体。



1. 一种不堵节水坐便器,包括便器主体 7,其特征在于,便器主体 7 上端的内胆 3 是长圆漏斗形,内胆 3 下面连接着排便管道 2,排便管道 2 内无任何内在装置,排便管道 2 不设 S 弯道储水弯。

2. 如权利要求 1 所述的坐便器,其特征在于,排便管道 2 内无储水弯道,是垂直小弯到出便口。

3. 如权利要求 1 或 2 所述的坐便器,其特征在于,排便管道 2 内不用任何内在装置。

4. 如权利要求 1 或 2 所述的坐便器,其特征在于,坐便器 7 底部的下水道 9 内独立安装有防臭器 8。

5. 如权利要求 4 所述的坐便器,其特征在于,坐便器 7 的防臭器 8 是独立于坐便器外另行安装的。

不堵、直冲式节水坐便器

技术领域

[0001] 本发明涉及一种新的节水坐便器。

背景技术

[0002] 现有的坐便器都有一 S 存水弯道,此 S 存水弯道,是用于防臭和产生虹吸作用的,冲便时需一定量的水才能形成推力,浪费水资源。虫鼠等小动物还可以从下水道内通过便器进入到房间。这样的产品因还用 S 存水弯道存水防臭,在高零度以下温度时会冻裂陶瓷体,这样的产品不适合在高寒地方使用。

[0003] 经本人检索的一项专利为“乡村坐便器”,申请号为:2012100302642 的专利,此专利便器没有 S 存水弯,但在便器排便管道内安装有防臭袋,易坏,这样也不便于加工生产和安装,也不便于维护,也增加了生产成本,不便推广应用。

发明内容

[0004] 针对现有技术的不足,本发明提供一种新型的节水坐便器。

[0005] 为了实现上述目的,本发明所采取的技术方案是:

[0006] 一种坐便器,包括便器主体,主体内的内胆,内胆下的排便管道,排便管道口直接对准下水道口安装即可,下水道口内安装有防臭器。

[0007] 便器内内胆做成长圆漏斗形,便于水旋转冲洗,易冲清。

[0008] 连接内胆的是排便管道,排便管道去掉原始的 S 弯道,做成直线弯道圆管,直接和地面下水道口连接,下水道口内另有防臭器装置防臭。

[0009] 本发明的效果是:因无 S 储水弯道、头发、大小便、草纸等均可通过无阻,不会有堵住现象,更无需维修。因配有独立防臭器,还可防虫、防鼠等小动物进入房间内。

[0010] 本坐便器因无 S 存水弯道,内胆内和排便管道内没有储水处,在高零度以下时,也不会冻裂陶瓷体。

附图说明

[0011] 图 1、本发明坐便器的状态图:

[0012] 图 2、本发明坐便器的防臭图:

[0013] 图号说明

[0014] 1,底座。2,排便管道。3,内胆。4,坐垫。5,盖板。6,水箱。7,便器主体。8,防臭器。9,下水道口。10,防臭门。

具体实施方式

[0015] 一种节水坐便器,包括便器主体 7,便器主体 7 内的内胆 3 做成长圆形漏斗状,便于冲洗时水旋转冲刷干净。

[0016] 内胆 3 底部连接有排便管道 2 (图 1),排便管道 2 去掉了原始 S 弯道,排便管道 2

做成直线小弯垂直圆管,直接安装在下水道地面入口处。

[0017] 地面下水道 9 上部安装有防臭器 8 (图 2),防臭器 8 下面的防臭门 10 关闭后,可阻臭气返流到室内,并可阻止虫、鼠、蛇等下水道 9 内小动物进入到房间内。

[0018] 在需方便时,打开盖板 5 和坐垫 4,坐上便器主体 7 上面方便后,大小便将落入内胆 3 中。冲水时,水从水箱 6 中冲入内胆 3 带着便水旋转而下直冲进入排便管道 2 冲入防臭器 8 入口而流入下水道 9 进入地下管网。此产品因是直冲无弯道,任何杂物都一冲而下而不堵。

[0019] 冲水过程结束后,防臭门 10 在防臭器配重的作用下,防臭门 10 关闭,臭气无法向上返流,虫、鼠、蛇等小动物也无法进入到房间内。

[0020] 本坐便器因无 S 存水弯道,内胆 3 内和排便管道 2 内都无储水弯存水,在高零度温度以下时,都不会冻裂陶瓷体。

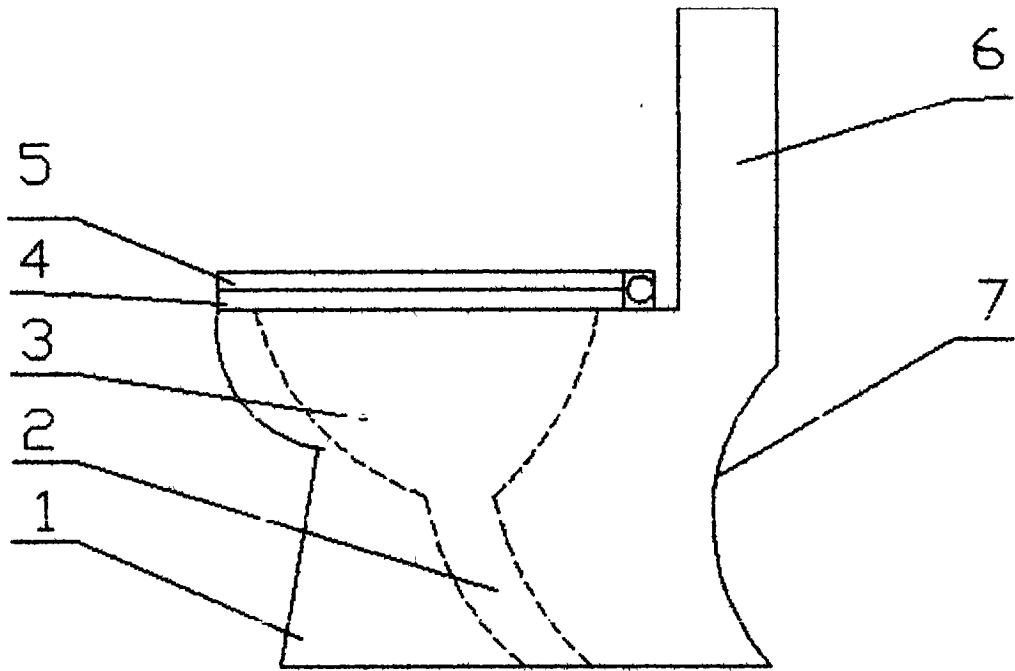


图 1

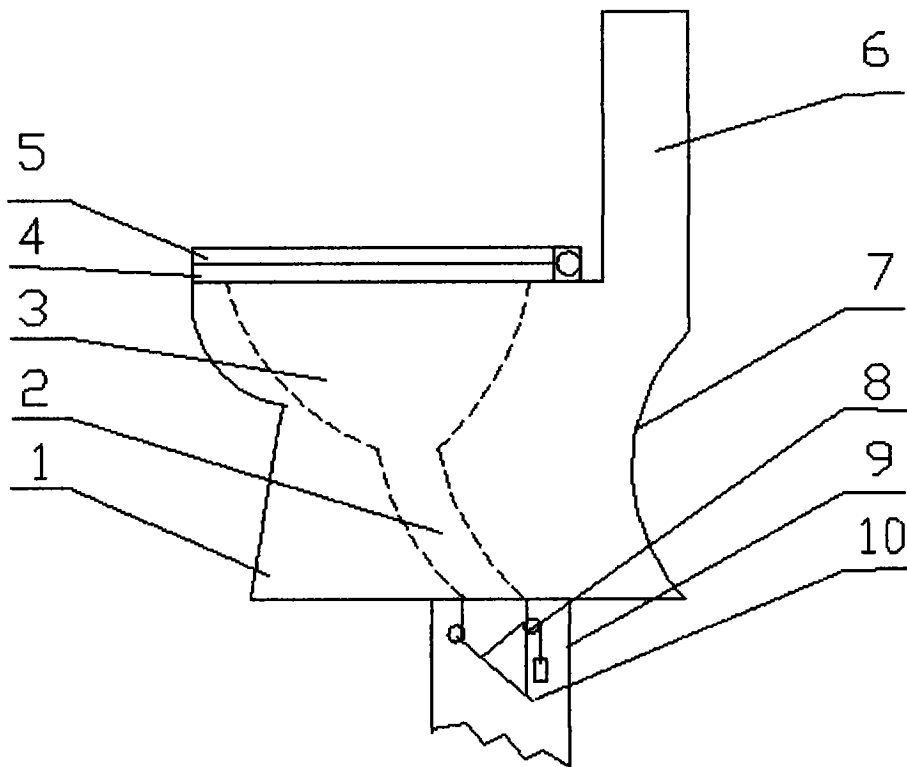


图 2