

A1

**DEMANDE
DE BREVET D'INVENTION**

⑫

N° 80 05509

⑤④ Boîtier de lampe de poche.

⑤① Classification internationale (Int. Cl.³). F 21 L 7/00, 15/06.

⑫② Date de dépôt..... 12 mars 1980.

③③ ③② ③① Priorité revendiquée :

④① Date de la mise à la disposition du
public de la demande..... B.O.P.I. — « Listes » n° 3 du 22-1-1982.

⑦① Déposant : COMPAGNIE INDUSTRIELLE DES PILES ELECTRIQUES « CIPEL », société ano-
nyme, résidant en France.

⑦② Invention de : Thierry Borniche.

⑦③ Titulaire : *Idem* ⑦①

⑦④ Mandataire : Michel Dalsace, Sospi,
14-16, rue de la Baume, 75008 Paris.

Boîtier de lampe de poche

La présente invention a pour objet un boîtier de lampe de poche et plus particulièrement un boîtier de lampe de poche comportant un fond amovible permettant de faire l'échange de la pile ou de la
5 batterie de piles.

On sait qu'un boîtier se compose d'un corps portant le dispositif d'éclairage constitué par une ampoule et éventuellement un dispositif optique, réflecteur ou lentille concentrant la lumière de l'ampoule en un ou plusieurs faisceaux. Le corps comporte une paroi
10 latérale et un fond et contient une pile ou une batterie de piles dont l'échange est réalisé par l'ouverture soit de la paroi latérale, soit du fond, ce dernier mode étant surtout adopté dans le cas des lampes dites torches à corps cylindrique, le fond se vissant alors sur la paroi latérale. Dans ce dernier cas, un ressort placé entre
15 le fond et la batterie appuie celle-ci contre un dispositif électrique qui, par des connexions et éventuellement un interrupteur, fait la liaison avec le dispositif d'éclairage. Le vissage du fond sur le corps ne peut s'appliquer que dans le cas des corps cylindriques et n'est plus possible lorsque le dispositif d'alimentation électrique
20 est une batterie de piles de forme plate, par exemple des types désignés dans les normes de la Commission Electrique Internationale par les références 3R12 ou 3R8.

La présente invention a pour but de permettre le changement des piles par le fond quel que soit le type de la pile ou la batterie
25 de piles.

Elle a pour objet un boîtier de lampe de poche composé d'un corps destiné à porter un dispositif d'éclairage et à contenir une pile ou une batterie de piles alimentant le dispositif d'éclairage, ce corps comportant une paroi latérale et un fond amovible, un ressort
30 étant prévu sur le fond à l'intérieur de manière à faire pression entre la pile ou la batterie de piles et le fond lorsque ces éléments sont mis en place, caractérisé par le fait que la paroi latérale est pourvue au moins sur deux parties opposées de son bord adjacent au fond, de saillies s'étendant vers l'intérieur du boîtier, le fond
35 appuyant sur lesdites saillies sous l'action du ressort et assurant ainsi la fermeture du boîtier.

- 2 -

Avec cette disposition, le fond est maintenu par le ressort contre les saillies des bords du corps, et le ressort applique en même temps la pile ou la batterie de piles contre le dispositif d'éclairage.

5 Avantageusement, les saillies peuvent être réalisées en rabattant vers l'intérieur des parties du bord de la paroi latérale.

Conformément à l'invention, le fond peut comporter sur sa périphérie des décrochements au niveau desquels portent les saillies.

10 Les saillies peuvent s'étendre sur tout le bord inférieur de la paroi latérale et les décrochements sur toute la périphérie du fond, ou bien n'en occuper qu'une partie.

Le ressort peut avoir diverses formes et en particulier celle d'un ressort à boudin.

15 L'invention a bien entendu également pour objet une lampe de poche comportant un boîtier tel que décrit ci-dessus.

L'invention sera mieux comprise à l'aide de la description qui va suivre d'un mode de réalisation donné à titre d'exemple illustré par le dessin annexé dans lequel :

20 - la figure 1 représente schématiquement une coupe d'une lampe de poche comportant un boîtier selon l'invention,

 - la figure 2 représente une coupe partielle de la même lampe, selon un plan perpendiculaire au plan de la première coupe,

 - la figure 3 représente une vue de dessus du fond du boîtier des figures précédentes,

25 - la figure 4 représente en cinq positions, a, b, c, d, e, le mode de mise en place du fond du boîtier.

30 Sur la figure 1 on a représenté en coupe un boîtier dont la paroi latérale est constituée par une tôle métallique 1 mise en forme de manière à entourer les parois d'une batterie de piles de 4,5 volts de type 3R12 ou 3R8 contenant trois piles en série. Cette paroi est revêtue intérieurement sur une certaine hauteur par une feuille de matière plastique 2 solidaire de la tôle 1, qui est surmontée d'un réflecteur 3, aussi en matière plastique, maintenu en place par le sertissage du bord supérieur de la paroi 1. Par une perforation
35 au centre du réflecteur passe une ampoule 4 portée par une platine 5, laquelle porte en outre des connexions 6 et 7 arrivant à l'ampoule.

Un bouton 8 sert d'interrupteur en agissant sur la connexion 7.

Une batterie de piles 9 a été représentée mise en place dans le boîtier, ses bornes 10 et 11 en forme de lamelles étant introduites dans la platine 5. La connexion 6 est maintenue au contact de la borne 10 par une partie du réflecteur, et la connexion 7 entre en contact avec la borne 11 sous l'action du bouton interrupteur 8.

Le bord inférieur de la paroi 1 a été rabattu de manière à former une saillie 12 s'étendant vers l'intérieur du boîtier. Il reçoit un fond 13 en matière plastique (qui peut être du polystyrène par exemple). Un ressort à boudin 14 maintenu sur le fond 13 par une excroissance circulaire 15, appuie sur la base de la batterie 9.

Le fond 13 est représenté également sur la figure 2 où l'on n'a fait figurer que la partie inférieure du boîtier. On retrouve sur cette figure la paroi de tôle métallique 1, la feuille de matière plastique 2, la pile 9 et le ressort 14. La saillie 12 sur le bord inférieur de la paroi 1 entre dans un décrochement latéral 16 du fond 13 qui est ainsi maintenu, le ressort 14 l'appliquant fermement sur ladite saillie. Pour mieux saisir la forme du fond 13, il faut se reporter à la figure 3 où l'on voit que le décrochement 16 n'existe que sur les côtés rectilignes et disparaît sur les extrémités arrondies du fond. En effet si l'on se reporte à la figure 1 on voit qu'il n'existe pas de décrochement 16 aux extrémités représentées du fond 13. Ce décrochement est destiné à faciliter la mise en place et le démontage du fond 13, mais il n'est pas absolument nécessaire ; lorsqu'il est présent, il peut être prévu aussi sur tout le pourtour ; par ailleurs, la saillie 12 peut n'être ménagée que sur une partie du bord de la paroi. Il suffit de jouer sur les dimensions des saillies et des décrochements pour faciliter le montage et le démontage, ou au contraire, pour assurer avec plus de sécurité la fixation du fond lorsque la pile ou la batterie de piles est mise dans le boîtier. Une rainure 17 peut être aussi prévue sur la face externe du fond pour donner une prise plus aisée sur le fond et faciliter ainsi sa manipulation.

La figure 4 permet de suivre la mise en place du fond après introduction de la pile ou batterie de piles.

Le schéma a correspond à la présentation du fond 13 muni du ressort 14.

Le schéma b correspond au positionnement du fond en vue de permettre la mise en place dans le boîtier.

Le schéma c correspond à la première phase d'engagement.

Le schéma d correspond à la deuxième phase d'engagement.

5 Le schéma e correspond à la cessation de l'effort du manipulateur sur le fond, ce qui permet d'obtenir sa mise en place définitive.

Pour ôter le fond, il suffit d'appuyer au niveau de la fente 17 pour le dégager ainsi de la saillie 12.

10 Il faut remarquer que le même principe peut aussi bien être appliqué à une pile cylindrique. Mais dans ce cas on doit appliquer le principe représenté sur les figures, à savoir de ne prévoir le décrochement et donc l'appui du fond que sur deux parties diamétralement opposées, les parties correspondant au diamètre perpendiculaire arrivant juste à l'extrémité des saillies 12 comme représenté sur
15 la figure 1.

La forme du boîtier peut également être carrée ou rectangulaire.

L'invention n'est nullement limitée au mode de réalisation décrit et représenté qui n'a été donné qu'à titre d'exemple. En particulier, on peut sans sortir du cadre de l'invention apporter des
20 modifications de détail, changer certaines dispositions ou remplacer certains moyens par des moyens équivalents.

REVENDEICATIONS

- 1/ Boîtier de lampe de poche composé d'un corps destiné à porter un dispositif d'éclairage et à contenir une pile ou une batterie de piles alimentant le dispositif d'éclairage, ce corps comportant
5 une paroi latérale et un fond amovible, un ressort étant prévu sur le fond à l'intérieur de manière à faire pression entre la pile ou la batterie de piles et le fond lorsque ces éléments sont mis en place, caractérisé par le fait que, d'une part, le bord de ladite paroi latérale adjacent audit fond définit une ouverture
10 qui, dans son plan, présente une dimension supérieure à la plus petite dimension du contour extérieur dudit fond, et que, d'autre part, ledit bord est muni au moins sur deux parties opposées de saillies s'étendant vers l'intérieur du boîtier, ledit fond appuyant sur lesdites saillies sous l'action du ressort et assurant ainsi
15 la fermeture du boîtier.
- 2/ Boîtier selon la revendication 1, caractérisé par le fait que les saillies sont réalisées en rabattant vers l'intérieur des parties du bord de la paroi latérale.
- 3/ Boîtier selon l'une des revendications précédentes, caractérisé
20 par le fait que le fond comporte sur sa périphérie des décrochements au niveau desquels portent lesdites saillies.
- 4/ Boîtier selon la revendication 3, caractérisé par le fait que les décrochements et les saillies s'étendent respectivement sur toute la périphérie du fond et sur tout le bord de la paroi latérale.
- 25 5/ Boîtier selon l'une des revendications précitées, caractérisé par le fait que le ressort est un ressort à boudin fixé sur le fond.
- 6/ Boîtier selon la revendication 5, caractérisé par le fait que le maintien du ressort sur le fond est assuré au moyen d'une excroissance
30 circulaire portée par ledit fond et engagée dans le ressort.
- 7/ Lampe de poche comportant un boîtier selon une des revendications précédentes.

1/2

FIG. 1

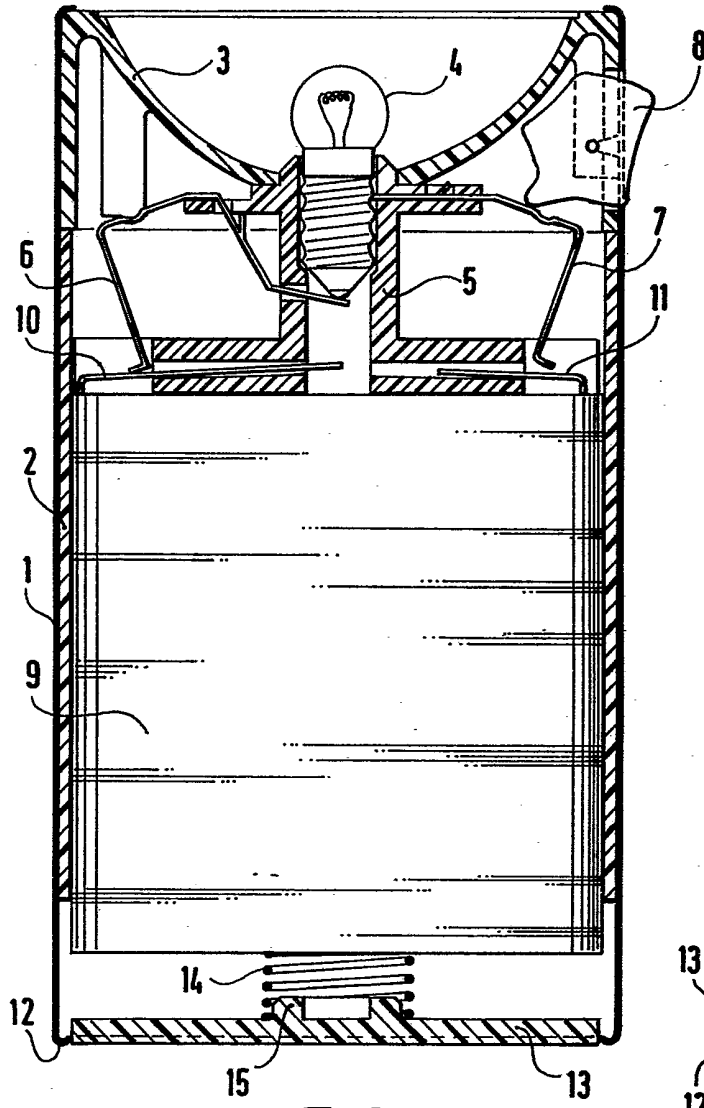


FIG. 2

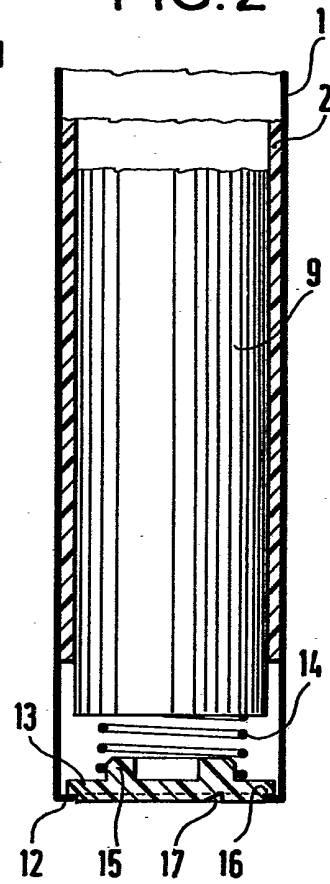


FIG. 3

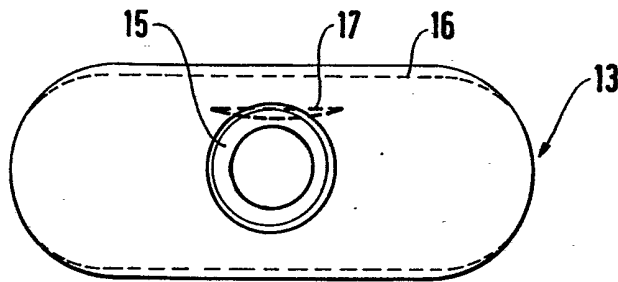


FIG.4

