



(12)实用新型专利

(10)授权公告号 CN 206746181 U

(45)授权公告日 2017.12.15

(21)申请号 201720495458.8

(22)申请日 2017.05.06

(73)专利权人 卢明加

地址 364000 福建省龙岩市永定区抚市镇  
溪联村后窟8号

(72)发明人 卢明加

(51)Int.Cl.

B01D 46/02(2006.01)

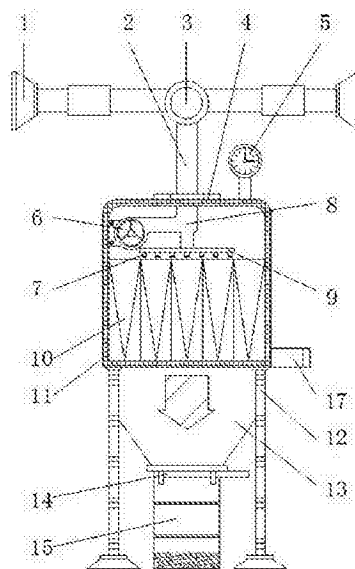
权利要求书1页 说明书3页 附图2页

(54)实用新型名称

一种矿山除尘器

(57)摘要

本实用新型公开了一种矿山除尘器,包括吸尘管、风机、过滤袋、加强筋和清洁空气出口,所述吸尘管上方固定设置有转轴,且转轴的四周固定设置有含尘空气入口,所述吸尘管固定在旋转盘上,且旋转盘固定在箱体上,所述出尘管的下方设置有除尘盘,且除尘盘的下方固定设置有出气口,所述过滤袋固定在箱体的内部,且箱体的下方两侧设置有支撑柱,所述箱体右侧下方设置有清洁空气出口,且箱体与灰斗相连接,所述灰斗的下方设置有集尘箱,且集尘箱的上方设置有放灰阀,所述箱体的右侧上方固定设置有压力表,所述除尘盘的内部固定设置有加强筋。该矿山除尘器,除尘效果强,除尘范围广,实用性强,满足了矿山除尘器过程中的使用需求。



1. 一种矿山除尘器,包括吸尘管(2)、风机(6)、过滤袋(10)、加强筋(16)和清洁空气出口(17),其特征在于:所述吸尘管(2)上方固定设置有转轴(3),且转轴(3)的四周固定设置有含尘空气入口(1),所述吸尘管(2)固定在旋转盘(4)上,且旋转盘(4)固定在箱体(11)上,所述风机(6)固定在箱体(11)的内部上方,且风机(6)与出尘管(8)相连接,所述出尘管(8)的下方设置有除尘盘(9),且除尘盘(9)的下方固定设置有出气口(7),所述过滤袋(10)固定在箱体(11)的内部,且箱体(11)的下方两侧设置有支撑柱(12),所述箱体(11)右侧下方设置有清洁空气出口(17),且箱体(11)与灰斗(13)相连接,所述灰斗(13)的下方设置有集尘箱(15),且集尘箱(15)的上方设置有放灰阀(14),所述箱体(11)的右侧上方固定设置有压力表(5),所述除尘盘(9)的内部固定设置有加强筋(16)。

2. 根据权利要求1所述的一种矿山除尘器,其特征在于:所述含尘空气入口(1)设有四处,且其均匀的分布在转轴(3)的四周,同时含尘空气入口(1)通过转轴(3)与吸尘管(2)相连通。

3. 根据权利要求1所述的一种矿山除尘器,其特征在于:所述出气口(7)均匀的分布在除尘盘(9)的下方四周。

4. 根据权利要求1所述的一种矿山除尘器,其特征在于:所述箱体(11)的横截面的形状呈圆形,且箱体(11)与灰斗(13)为一体式结构。

5. 根据权利要求1所述的一种矿山除尘器,其特征在于:所述集尘箱(15)与灰斗(13)连接处的连接方式为可拆卸连接。

## 一种矿山除尘器

### 技术领域

[0001] 本实用新型涉及矿山用设备技术领域,具体为一种矿山除尘器。

### 背景技术

[0002] 在矿山开采石料过程中,会产生大量的粉尘,破碎露天采矿后地下采矿的穿孔凿岩爆破装运破碎等工序均有粉尘散发,严重污染工作环境和大气环境,造成对人身健康的伤害,无防尘措施的干凿岩作业,其工作面粉尘浓度达到数百上千毫克,大量的粉尘不仅对周围的环境造成严重污染,并且对正在施工的工人以及生活在附近的居民的身体健康造成巨大损害。

[0003] 随着人们环保意识的提高,越来越多的石料破碎生产线开始采用矿山除尘设备来降低粉尘的浓度。目前,市场上的矿山除尘设备大多结构简单,除尘效率较低、除尘效果较差,实用性不强,无法达到设备彻底除尘的目的。

### 实用新型内容

[0004] 本实用新型的目的在于提供一种矿山除尘器,以解决上述背景技术中提出的结构简单,除尘效率较低、除尘效果较差、实用性不强和无法达到设备彻底除尘的目的的问题。

[0005] 为实现上述目的,本实用新型提供如下技术方案:一种矿山除尘器,包括吸尘管、风机、过滤袋、加强筋和清洁空气出口,所述吸尘管上方固定设置有转轴,且转轴的四周固定设置有含尘空气入口,所述吸尘管固定在旋转盘上,且旋转盘固定在箱体上,所述风机固定在箱体的内部上方,且风机与出尘管相连接,所述出尘管的下方设置有除尘盘,且除尘盘的下方固定设置有出气口,所述过滤袋固定在箱体的内部,且箱体的下方两侧设置有支撑柱,所述箱体右侧下方设置有清洁空气出口,且箱体与灰斗相连接,所述灰斗的下方设置有集尘箱,且集尘箱的上方设置有放灰阀,所述箱体的右侧上方固定设置有压力表,所述除尘盘的内部固定设置有加强筋。

[0006] 优选的,所述含尘空气入口设有四处,且其均匀的分布在转轴的四周,同时含尘空气入口通过转轴与吸尘管相连通。

[0007] 优选的,所述出气口均匀的分布在除尘盘的下方四周。

[0008] 优选的,所述箱体的横截面的形状呈圆形,且箱体与灰斗为一体式结构。

[0009] 优选的,所述集尘箱与灰斗连接处的连接方式为可拆卸连接。

[0010] 与现有技术相比,本实用新型的有益效果是:该矿山除尘器,除尘效果强,除尘范围广,实用性强,满足了矿山除尘器过程中的使用需求,设有含尘空气入口,且含尘空气入口设有四个,同时均匀的分布在转轴的四周,使用时,可以对装置四周的空气进行集体的除尘操作,大大的提高了整个装置的除尘效果和除尘效率,设有吸尘管,且吸尘管固定在旋转盘上,使用过程中,可利用旋转盘实现对吸尘管的旋转,从而使得含尘空气入口也随着吸尘管的旋转而旋转,大大的提高了除尘效率和整个装置的实用性,加强筋的设置,使得除尘盘的结构强度更高,使用寿命更长。

## 附图说明

[0011] 图1为本实用新型结构示意图；

[0012] 图2为本实用新型吸尘管与箱体连接处结构示意图；

[0013] 图3为本实用新型俯视结构示意图；

[0014] 图4为本实用新型除尘盘仰视结构示意图。

[0015] 图中：1、含尘空气入口，2、吸尘管，3、转轴，4、旋转盘，5、压力表，6、风机，7、出气口，8、出尘管，9、除尘盘，10、过滤袋，11、箱体，12、支撑柱，13、灰斗，14、放灰阀，15、集尘箱，16、加强筋，17、清洁空气出口。

## 具体实施方式

[0016] 下面将结合本实用新型实施例中的附图，对本实用新型实施例中的技术方案进行清楚、完整地描述，显然，所描述的实施例仅仅是本实用新型一部分实施例，而不是全部的实施例。基于本实用新型中的实施例，本领域普通技术人员在没有做出创造性劳动前提下所获得的所有其他实施例，都属于本实用新型保护的范围。

[0017] 请参阅图1-4，本实用新型提供一种技术方案：一种矿山除尘器，包括含尘空气入口1、吸尘管2、转轴3、旋转盘4、压力表5、风机6、出气口7、出尘管8、除尘盘9、过滤袋10、箱体11、支撑柱12、灰斗13、放灰阀14、集尘箱15、加强筋16和清洁空气出口17，吸尘管2上方固定设置有转轴3，且转轴3的四周固定设置有含尘空气入口1，含尘空气入口1设有四处，且其均匀的分布在转轴3的四周，同时含尘空气入口1通过转轴3与吸尘管2相连通，便于提高除尘效率，吸尘管2固定在旋转盘4上，且旋转盘4固定在箱体11上，风机6固定在箱体11的内部上方，且风机6与出尘管8相连接，出尘管8的下方设置有除尘盘9，且除尘盘9的下方固定设置有出气口7，出气口7均匀的分布在除尘盘9的下方四周，便于使得灰尘均匀的进入到过滤袋10内，从而更加便于进行除尘工作，过滤袋10固定在箱体11的内部，且箱体11的下方两侧设置有支撑柱12，箱体11右侧下方设置有清洁空气出口17，且箱体11与灰斗13相连接，箱体11的横截面的形状呈圆形，且箱体11与灰斗13为一体式结构，降低了制造成本，灰斗13的下方设置有集尘箱15，且集尘箱15的上方设置有放灰阀14，集尘箱15与灰斗13连接处的连接方式为可拆卸连接，便于对集尘箱15进行拆卸，从而可以对内部的灰尘进行有效的处理，箱体11的右侧上方固定设置有压力表5，除尘盘9的内部固定设置有加强筋16。

[0018] 工作原理：在使用该矿山除尘器时，首先对该矿山除尘器结构进行一个简单的了解，使用时，接通电源，此时风机6开始工作产生离心力，从而使得矿山开采石料过程中产生的大量粉尘从含尘空气入口1处吸入到吸尘管2内，再经过除尘盘9下方的出气口7流入到过滤袋10内，经过过滤袋10的作用，灰尘经过灰斗13流入到集尘箱15内，清洁空气从清洁空气出口17流出箱体11的内部，使用过程中，可以利用旋转盘4的作用，使得含尘空气入口1随着吸尘管2的旋转而旋转，大大的提高了整个装置的除尘效果、除尘效率和装置的实用性，加强筋16的设置，使得除尘盘9的结构强度更高，使用寿命更长，这就是该矿山除尘器使用的整个过程。

[0019] 尽管已经示出和描述了本实用新型的实施例，对于本领域的普通技术人员而言，可以理解在不脱离本实用新型的原理和精神的情况下可以对这些实施例进行多种变化、修

改、替换和变型,本实用新型的范围由所附权利要求及其等同物限定。

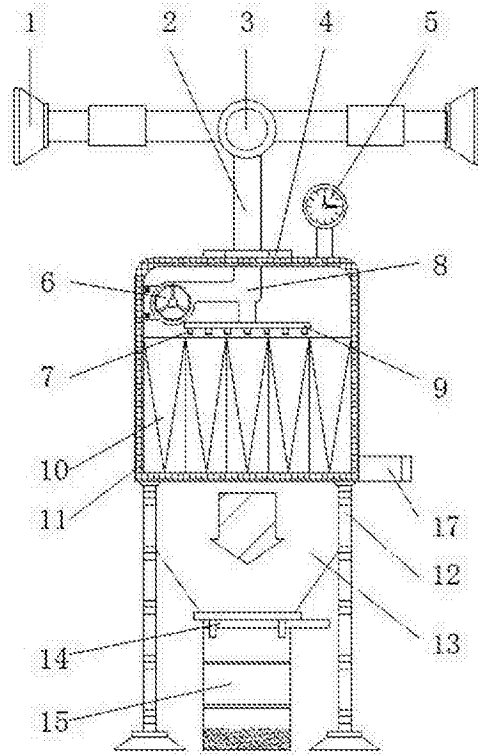


图1

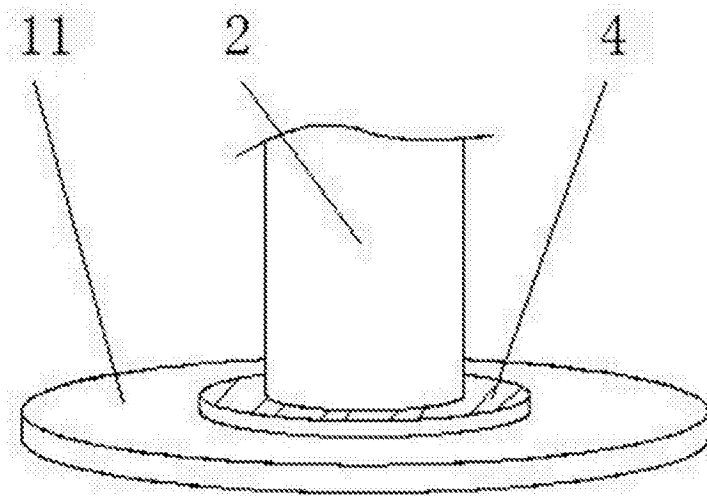


图2

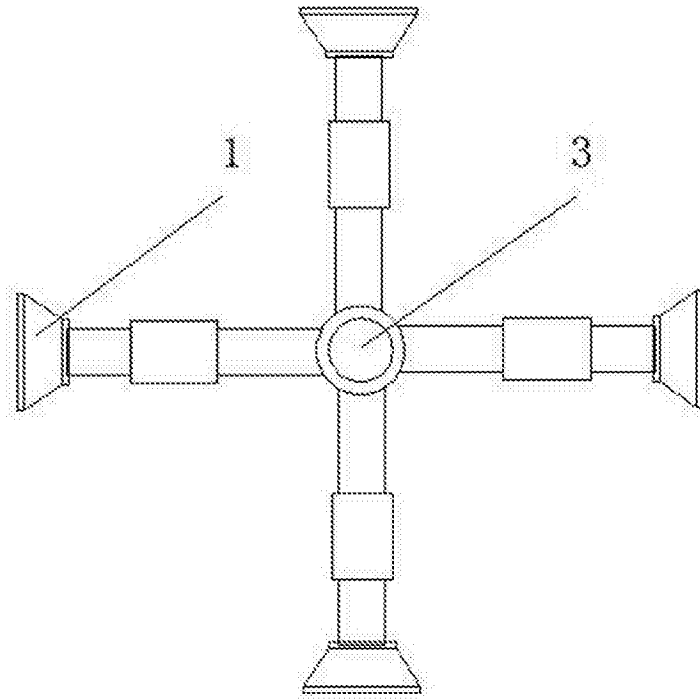


图3

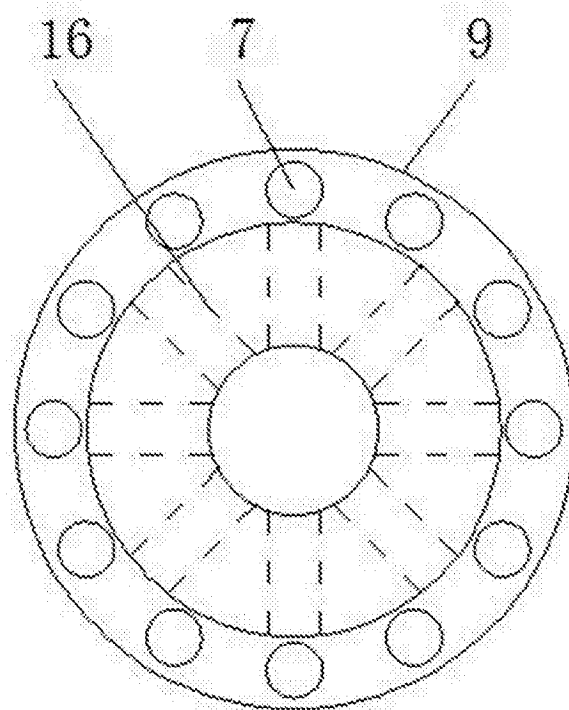


图4