



(12) PATENTANSØGNING

Patent- og
Varemærkestyrelsen

(51) Int.Cl.®: **A 01 C 23/02 (2006.01)** **A 01 B 73/02 (2006.01)**

(21) Patentansøgning nr: **PA 2008 00644**

(22) Indleveringsdag: **2008-05-06**

(24) Løbedag: **2008-05-06**

(41) Alm. tilgængelig: **2009-11-07**

(71) Ansøger: **Samson Agro A/S, Vestermarksvej 25, 8800 Viborg, Danmark**

(72) Opfinder: **Erling Kjær, Røddingvej 5, 7480 Vildbjerg, Danmark**

(74) Fuldmægtig: **PATRADE A/S, Fredens Torv 3 A, 8000 Århus C, Danmark**

(54) Benævnelse: **Fremgangsmåde til forøgelse af arbejdsbredde for ophængte gylledæklere**

(57) Sammendrag:

Fremgangsmåde til forøgelse af arbejdsbredde for ophængte gylledæklere ved at ekstra nedfældere 2, der i transportstilling er langs gyllevognens overkant ved hjælp af en geometrisk konstruktion omfattende løftestangen 3, trækstangen 4, selve gyllevognen 6 samt drejepunkterne 7 kan foldes ned, samtidig med at de ekstra nedfældere 2 over drejepunkterne 8 drejes fra en retning parallelt med gyllevognen til en orientering i forlængelse af de liftophængte nedfældere 1. Det system, der bruges til at folde de ekstra nedfældere 2 ned fra gyllevognen til arbejdsplaceringen kan samtidig benyttes til at sikre det ønskede jordtryk for de ekstra nedfældere 2, idet løfte-/sænke mekanismen 10 kan overføre vægt fra gyllevognen 6 til løftestangen 3 og dermed til de ekstra nedfældere 2.

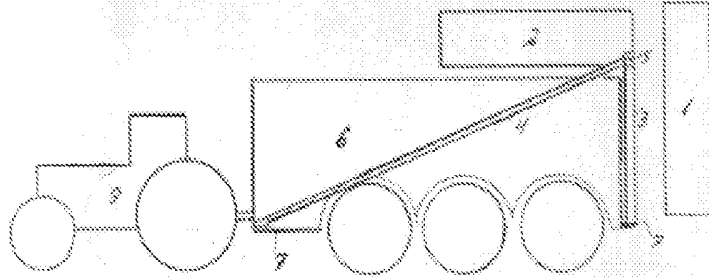
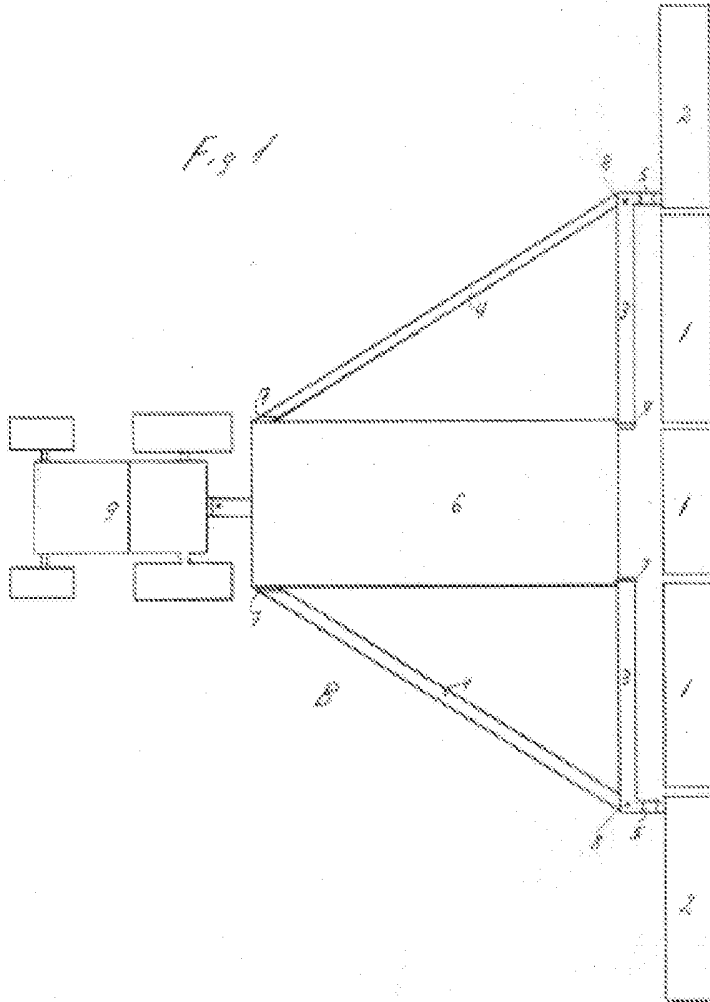
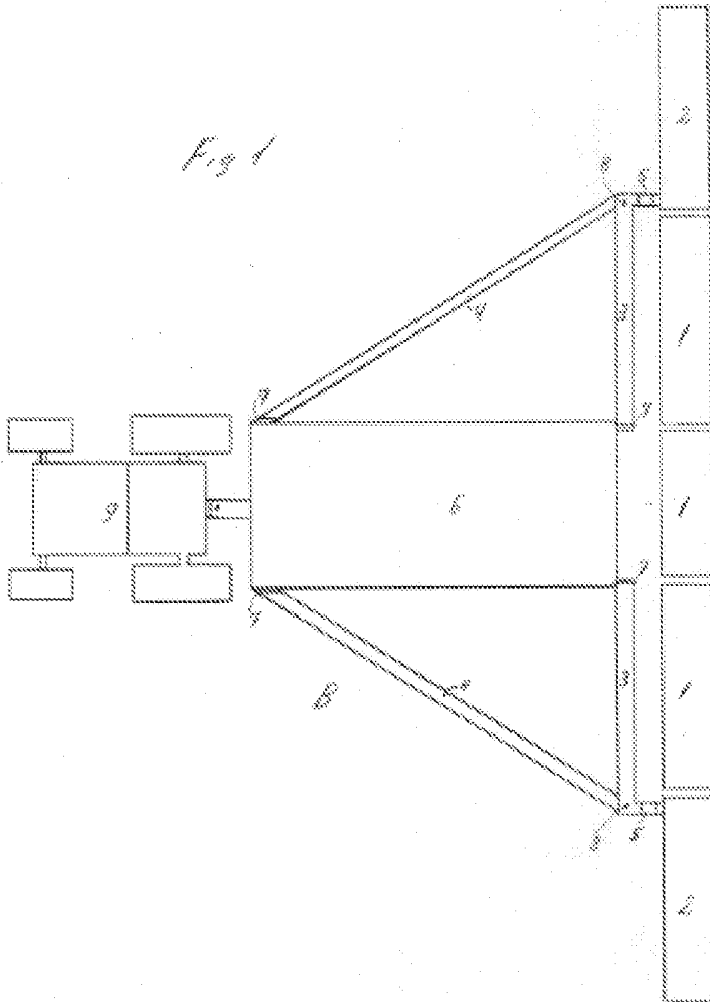
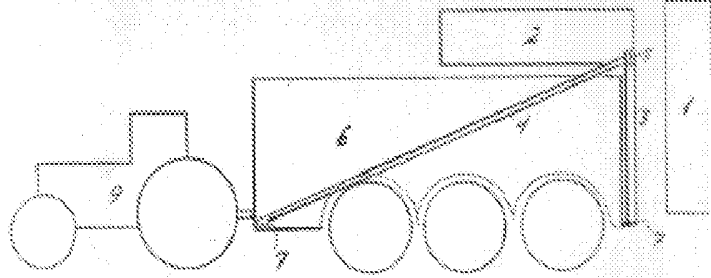


Fig 1



Patentkrav:

1. Fremgangsmåde til forøgelse af arbejdsbredde for ophængte gyllenedfældere **kendetegnet** ved at ekstra nedfældere 2 fra en transportplacering langs gyllevognens 6 overkant ved overgang til arbejdsstilling via løftestangen 3 og trækstangen 4 foldes ned og ud, så de fungerer i breddemæssig forlængelse af de liftophængte nedfældere 1 samtidig med at trækstangen 4 og løftestangen 3 sikrer den fornødne mekaniske stabilitet under arbejdskørsel.
2. Fremgangsmåde til overførsel af vægt fra gyllevogn til ekstra nedfældere placeret jævnt for krav 1 **kendetegnet** ved at den hæve-/sænke mekanisme 10 kan overføre vægt fra gyllevognen 6 til trækstangen 3 og dermed til de ekstra nedfældere 2



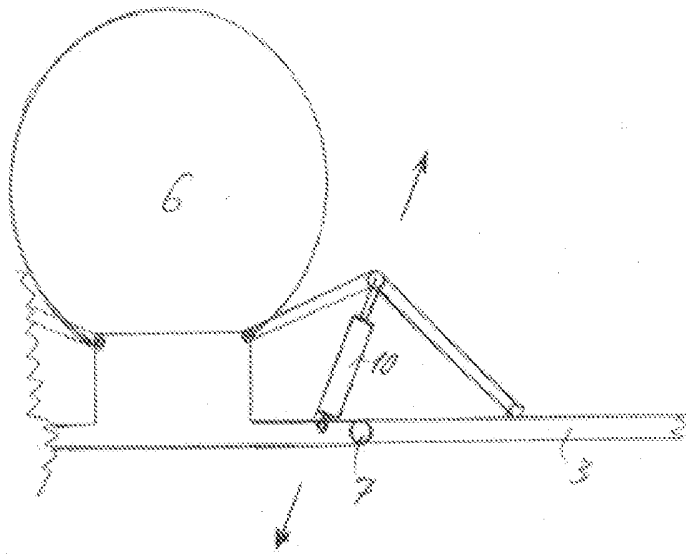


FIG. 2

