



(12) 实用新型专利

(10) 授权公告号 CN 202493573 U

(45) 授权公告日 2012. 10. 17

(21) 申请号 201220024920. 3

(22) 申请日 2012. 01. 19

(73) 专利权人 无锡沃尔德轴承有限公司

地址 214401 江苏省无锡市江阴青阳镇工业
园区振阳路 20 号

(72) 发明人 孙旭东 张震武 郭宏军

(74) 专利代理机构 南京众联专利代理有限公司
32206

代理人 顾进

(51) Int. Cl.

F16C 13/02(2006. 01)

(ESM) 同样的发明创造已同日申请发明专利

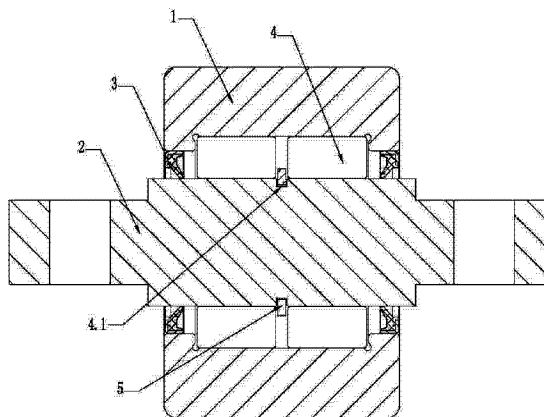
权利要求书 1 页 说明书 1 页 附图 1 页

(54) 实用新型名称

一种轴向定位滚轮轴承

(57) 摘要

本实用新型涉及一种轴向定位滚轮轴承,包括外圈、内圈、密封圈和滚子,其中内圈安装在外圈内,滚子安装在外圈和内圈之间;在滚子外侧的外圈与内圈之间安装有一密封圈;其特征是它还包括一挡圈,在外圈和内圈之间每排滚子安装两粒,在两滚子之间的内圈表面上设有一凹槽,凹槽中安装一挡圈。本实用新型具有生产加工方便、生产成本降低的优点。



1. 一种轴向定位滚轮轴承,包括外圈(1)、内圈(2)、密封圈(3)和滚子(4);其中内圈(2)安装在外圈(1)内,滚子(4)安装在外圈(1)和内圈(2)之间;在滚子(4)外侧的外圈(1)与内圈(2)之间安装有一密封圈(3);其特征是它还包括一挡圈(5),在外圈(1)和内圈(2)之间每排滚子(4)安装两粒,在两滚子(4)之间的内圈(2)表面上设有一凹槽(4.1),凹槽(4.1)中安装一挡圈(5)。

一种轴向定位滚轮轴承

技术领域

[0001] 本实用新型涉及一种滚轮轴承,尤其涉及一种轴向定位滚轮轴承。

背景技术

[0002] 目前的滚轮轴承包括外圈、内圈、密封圈、固定法兰和滚子;其中内圈安装在外圈内,在外圈和内圈之间每排安装一滚子,在滚子一侧的内圈上设有一轴肩,在滚子另一侧的内圈上设有一凹槽,在凹槽中安装有一固定法兰,在固定法兰和轴肩外侧的外圈和内圈之间安装各有一密封圈;该滚轮轴承同过轴肩和固定法兰使滚子定位在外圈和内圈之间,而要在内圈上加工一个轴肩其比较费时费力,同时也比较浪费材料,内圈加工成本也教高。

发明内容

[0003] 针对上述缺点,本实用新型的目的在于提供一种生产加工方便、生产成本降低的轴向定位滚轮轴承。

[0004] 本实用新型的技术内容为:一种轴向定位滚轮轴承,包括外圈、内圈、密封圈和滚子,其中内圈安装在外圈内,滚子安装在外圈和内圈之间;在滚子外侧的外圈与内圈之间安装有一密封圈;其特征是它还包括一挡圈,在外圈和内圈之间每排滚子安装两粒,在两滚子之间的内圈表面上设有一凹槽,凹槽中安装一挡圈。

[0005] 本实用新型与现有技术相比所具有的优点是:通过在两滚子之间的内圈表面上设有一凹槽,凹槽中安装一挡圈,由此可取消内圈上轴肩加工,以及减去了固定法兰,由此生产加工方便、生产成本降低;每排的滚子有一粒改为两粒,由此提高了轴承的使用寿命和可靠性。

附图说明

[0006] 图1为本实用新型的结构示意图。

具体实施方式

[0007] 下面结合实施例及其附图进一步叙述本实用新型。

[0008] 如图1所示,一种轴向定位滚轮轴承,包括外圈1、内圈2、密封圈3和滚子4;其中内圈2安装在外圈1内,滚子4安装在外圈1和内圈2之间;在滚子4外侧的外圈1与内圈2之间安装有一密封圈3;其特征是它还包括一挡圈5,在外圈1和内圈2之间每排滚子4安装两粒,在两滚子4之间的内圈2表面上设有一凹槽4.1,凹槽4.1中安装一挡圈5。

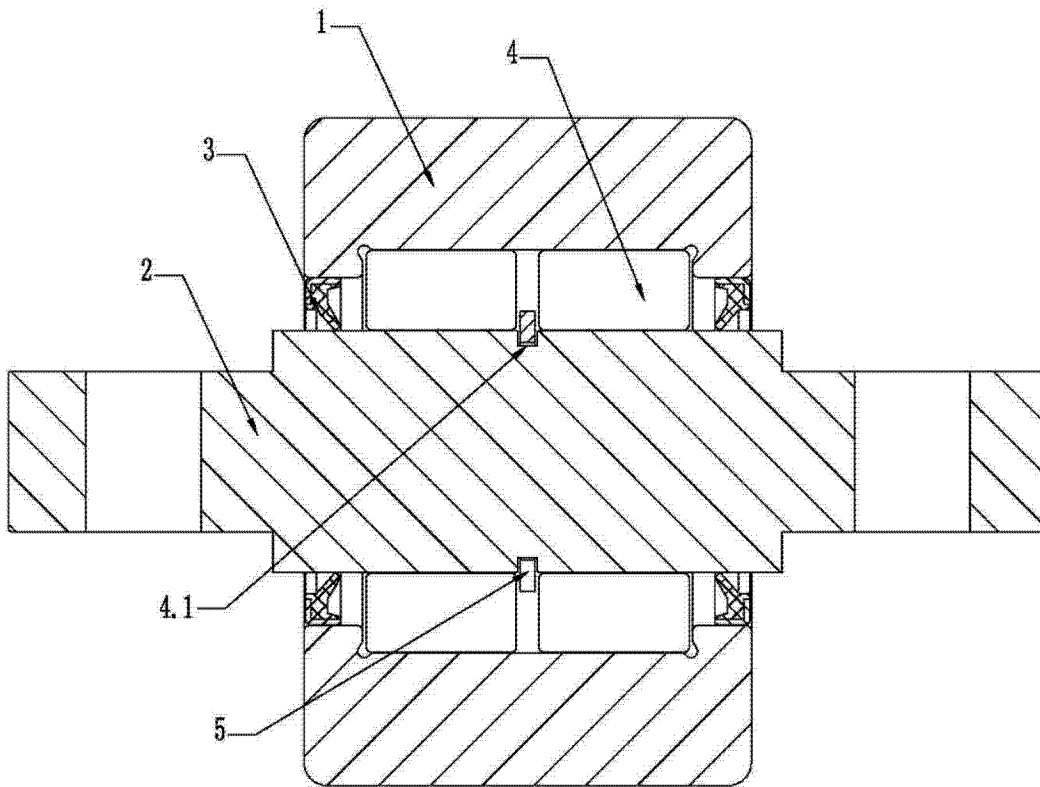


图 1