



(12) 实用新型专利

(10) 授权公告号 CN 213513636 U

(45) 授权公告日 2021.06.22

(21) 申请号 202021992170.X

B08B 1/04 (2006.01)

(22) 申请日 2020.09.11

B08B 13/00 (2006.01)

(73) 专利权人 品塑照明科技(上海)有限公司
地址 201401 上海市奉贤区环城西路3111
弄555号2幢-1394

(72) 发明人 魏长久 朋天亮 杨航

(51) Int. Cl.

F21S 9/03 (2006.01)

F21V 31/00 (2006.01)

F21V 21/15 (2006.01)

F21V 21/36 (2006.01)

F21V 33/00 (2006.01)

F21V 19/00 (2006.01)

F21V 15/02 (2006.01)

F21V 17/10 (2006.01)

B08B 1/02 (2006.01)

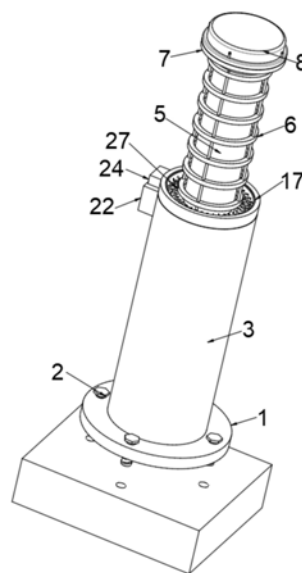
权利要求书1页 说明书4页 附图5页

(54) 实用新型名称

一种可以伸缩的草坪灯

(57) 摘要

本实用新型公开了一种可以伸缩的草坪灯，包括安装座，所述安装座的上端贯穿设有有多根固定螺栓，所述安装座的上端固定连接灯筒，所述灯筒的内底部上固定连接存储机构，所述灯筒的设有升降机构，所述灯筒内设有灯座，所述灯座与升降机构相连接，所述灯座的上端固定连接灯柱，所述灯座的上端固定连接防护罩，所述灯柱位于防护罩内部，所述灯柱的上端固定连接连接座，所述连接座的上端设有保护罩，所述灯筒上设有防护机构，所述防护机构内设有清理机构，所述灯筒的侧壁上连接有驱动机构，所述驱动机构与清理机构相啮合。本实用新型可以避免外界的异物进入到装置的内部，从而保护了装置，间接的延长了装置的使用寿命。



1. 一种可以伸缩的草坪灯,包括安装座(1),所述安装座(1)的上端贯穿设有多个固定螺栓(2),其特征在于,所述安装座(1)的上端固定连接有灯筒(3),所述灯筒(3)的内底部上固定连接有存储机构,所述灯筒(3)的设有升降机构,所述灯筒(3)内设有灯座(4),所述灯座(4)与升降机构相连接,所述灯座(4)的上端固定连接有灯柱(5),所述灯座(4)的上端固定连接有防护罩(6),所述灯柱(5)位于防护罩(6)内部,所述灯柱(5)的上端固定连接有连接座(7),所述连接座(7)的上端设有保护罩(8),所述灯筒(3)上设有防护机构,所述防护机构内设有清理机构,所述灯筒(3)的侧壁上连接有驱动机构,所述驱动机构与清理机构相啮合。

2. 根据权利要求1所述的一种可以伸缩的草坪灯,其特征在于,所述存储机构包括固定连接于灯筒(3)内底部上的蓄电池(9),所述灯筒(3)内设有隔板(10),所述隔板(10)的侧壁分别与灯筒(3)的内侧壁固定连接,所述隔板(10)的上端固定连接有软胶块(11)。

3. 根据权利要求1所述的一种可以伸缩的草坪灯,其特征在于,所述升降机构包括固定连接于灯筒(3)侧壁上两个相对称的电动滑轨(12),两个所述电动滑轨(12)的侧壁上均滑动连接有电动滑块(13),两块所述电动滑块(13)的侧壁上均固定连接有连接块(14),两块所述连接块(14)的侧壁分别与灯座(4)的侧壁固定连接。

4. 根据权利要求1所述的一种可以伸缩的草坪灯,其特征在于,所述防护机构包括固定连接于灯座(4)侧壁上的第一密封条(15),所述灯筒(3)的内侧壁上固定连接有第二密封条(16),所述灯筒(3)的上端固定连接有挡土环(17),所述清理机构位于挡土环(17)中。

5. 根据权利要求4所述的一种可以伸缩的草坪灯,其特征在于,所述清理机构包括设置于挡土环(17)侧壁上的凹槽(18),所述凹槽(18)内设有环形齿条(19),所述凹槽(18)的上下两端面均固定连接有两块滑块(20),多块所述滑块(20)分别与环形齿条(19)滑动连接,所述挡土环(17)的侧壁上设有开口(21),所述开口(21)与凹槽(18)相通设置,所述环形齿条(19)与驱动机构相啮合,所述环形齿条(19)的侧壁上固定连接有清理毛刷(27)。

6. 根据权利要求1所述的一种可以伸缩的草坪灯,其特征在于,所述驱动机构包括固定连接于灯筒(3)侧壁上的电机壳(22),所述电机壳(22)内设有电机(23),所述电机壳(22)的上端固定连接有防护壳(24),所述电机(23)的驱动轴上固定连接有转轴(25),所述转轴(25)的上端穿过防护壳(24)的侧壁并延伸至其上方,所述转轴(25)的侧壁上同轴固定连接有齿轮(26),所述齿轮(26)与环形齿条(19)相啮合。

7. 根据权利要求6所述的一种可以伸缩的草坪灯,其特征在于,所述防护壳(24)的一侧为开口状,所述齿轮(26)的一部分位于开口(21)中,且环形齿条(19)的一部分也处于开口(21)中。

一种可以伸缩的草坪灯

技术领域

[0001] 本实用新型涉及草坪灯技术领域,尤其涉及一种可以伸缩的草坪灯。

背景技术

[0002] 草坪灯的设计主要以外型和柔和的灯光为城市绿地景观增添安全与美丽,并且普遍具有安装方便、装饰性强等特点,可用于公园、花园别墅、广场绿化、等场所的绿化带的装饰性照明,草坪灯发展到 20世纪90年代被广泛运用于城市慢车道、窄车道、居民小区、旅游景区、公园、广场、私家花园、庭院走廊、草坪等公共场所的道路单侧或俩册用来道路照明、提高人们夜间出行的安全性用来增加人们户外活动的的时间、提高生命财产的安全。

[0003] 经检索,中国专利授权号CN 211176452 U公开了一种新型可升降草坪灯,包括底板、外壳、外套管、内灯座、灯管、照明口以及顶盖,所述外壳设置在所述底板上表面,所述外套管设置在所述底板上表面且穿过所述外壳,所述灯管设置在所述内灯座内,所述照明口开在所述内灯座侧表面,所述顶盖设置在所述内灯座上表面,所述内灯座与所述底板之间设置有升降结构,所述升降结构,主要包括:固定板、转动杆、限位部、支撑板、驱动电机以及伸缩部,所述固定板设置在所述底板上表面,所述伸缩部设置在所述驱动电机以及内灯座内,本实用新型在白天时,内灯座收入到地面内,在夜晚时,能够伸出进行照明,在白天隐藏在地底,不影响绿植草坪的外观,在白天使草坪更整洁。

[0004] 现有的装置在使用的时候会出现以下问题:现有的装置中灯柱伸缩出来的时候,其中灯柱与灯筒之间存有空隙,从而导致外界的泥土和水分进入到灯筒中,随着泥土和水分越来越多,就会导致装置无法使用。

[0005] 因此我们提出了一种可以伸缩的草坪灯来解决上述问题。

实用新型内容

[0006] 本实用新型的目的在于为了解决现有技术中存在的缺点,而提出的一种可以伸缩的草坪灯。

[0007] 为了实现上述目的,本实用新型采用了如下技术方案:

[0008] 一种可以伸缩的草坪灯,包括安装座,所述安装座的上端贯穿设有多个固定螺栓,所述安装座的上端固定连接灯筒,所述灯筒的内底部上固定连接存储机构,所述灯筒的设有升降机构,所述灯筒内设有灯座,所述灯座与升降机构相连接,所述灯座的上端固定连接灯柱,所述灯座的上端固定连接防护罩,所述灯柱位于防护罩内部,所述灯柱的上端固定连接连接座,所述连接座的上端设有保护罩,所述灯筒上设有防护机构,所述防护机构内设有清理机构,所述灯筒的侧壁上连接有驱动机构,所述驱动机构与清理机构相啮合。

[0009] 优选地,所述存储机构包括固定连接于灯筒内底部上的蓄电池,所述灯筒内设有隔板,所述隔板的侧壁分别与灯筒的内侧壁固定连接,所述隔板的上端固定连接软胶块。

[0010] 优选地,所述升降机构包括固定连接于灯筒侧壁上两个相对称的电动滑轨,两个

所述电动滑轨的侧壁上均滑动连接有电动滑块,两块所述电动滑块的侧壁上均固定连接有连接块,两块所述连接块的侧壁分别与灯座的侧壁固定连接。

[0011] 优选地,所述防护机构包括固定连接于灯座侧壁上的第一密封条,所述灯筒的内侧壁上固定连接有第二密封条,所述灯筒的上端固定连接有挡土环,所述清理机构位于挡土环中。

[0012] 优选地,所述清理机构包括设置于挡土环侧壁上的凹槽,所述凹槽内设有环形齿条,所述凹槽的上下两端面均固定连接有两块滑块,多块所述滑块分别与环形齿条滑动连接,所述挡土环的侧壁上设有开口,所述开口与凹槽相连通设置,所述环形齿条与驱动机构相啮合,所述环形齿条的侧壁上固定连接有清理毛刷。

[0013] 优选地,所述驱动机构包括固定连接于灯筒侧壁上的电机壳,所述电机壳内设有电机,所述电机壳的上端固定连接有防护壳,所述电机的驱动轴上固定连接有转轴,所述转轴的上端穿过防护壳的侧壁并延伸至其上方,所述转轴的侧壁上同轴固定连接有齿轮,所述齿轮与环形齿条相啮合。

[0014] 优选地,所述防护壳的一侧为开口状,所述齿轮的一部分位于开口中,且环形齿条的一部分也处于开口中。

[0015] 与现有技术相比,本实用新型的有益效果为:

[0016] 本装置中,通过第一密封环、第二密封环和挡土环的使用,从而在增加了灯筒与灯柱之间的密封性,进一步的就可以避免外界的异物进入到灯筒中,从而保护了装置,间接的延长了装置的使用寿命。

[0017] 通过蓄电池、软胶块、电动滑轨、电动滑块、保护罩和安装座的使用,其中蓄电池能够为电动滑轨和灯柱提供电源,而安装座中的太阳能电池板能够吸收太阳能转电能存储到蓄电池中,同时当电动滑轨工作时,就可以使灯柱上升,进一步的能够灯柱在夜晚的时候正常照明。

[0018] 通过电机、齿轮、清理毛刷、开口、滑块和环形齿条的使用,工作人员可以定期启动电机,从而就可以使清理毛刷转动,同时灯柱可以升降,进一步的就可以使清理毛刷清理灯柱上的灰尘,从而方便了工作人员清理灯柱上的灰尘,进一步的方便了工作人员的工作,间接的提高了工作人员的工作效率。

附图说明

[0019] 图1为本实用新型提出的一种可以伸缩的草坪灯的结构示意图;

[0020] 图2为本实用新型提出的一种可以伸缩的草坪灯的局部剖视示意图;

[0021] 图3为本实用新型提出的一种可以伸缩的草坪灯的剖视仰视示意图;

[0022] 图4为图3中A处局部放大结构示意图;

[0023] 图5为本实用新型提出的一种可以伸缩的草坪灯中驱动机构和清理机构的连接结构示意图;

[0024] 图6为图5中B处局部放大结构示意图。

[0025] 图中:1安装座、2固定螺栓、3灯筒、4灯座、5灯柱、6防护罩、7连接座、8保护罩、9蓄电池、10隔板、11软胶块、12电动滑轨、13电动滑块、14连接块、15第一密封条、16第二密封条、17挡土环、18凹槽、19环形齿条、20滑块、21开口、22电机壳、23电机、24防护壳、25转

轴、26齿轮、27清理毛刷。

具体实施方式

[0026] 下面将结合本实用新型实施例中的附图,对本实用新型实施例中的技术方案进行清楚、完整地描述,显然,所描述的实施例仅仅是本实用新型一部分实施例,而不是全部的实施例。

[0027] 参照图1-6,一种可以伸缩的草坪灯,包括安装座1,安装座1的上端贯穿设有多个固定螺栓2,其中安装座1和灯筒3是位于事先挖好的基坑中,尤为注意的是,基坑中设有基块,同时安装座1能够通过固定螺栓2固定在基块上。

[0028] 安装座1的上端固定连接于灯筒3,灯筒3的内底部上固定连接于存储机构,存储机构包括固定连接于灯筒3内底部上的蓄电池9,其中蓄电池9与太阳能电池板电性连接,同时蓄电池9与灯柱5电性连接,灯筒3内设有隔板10,隔板10的侧壁分别与灯筒3的内侧壁固定连接,隔板10的上端固定连接于软胶块11,其中软胶块11能够支撑住灯座4,进一步的达到保护灯座4的目的。

[0029] 灯筒3的设有升降机构,升降机构包括固定连接于灯筒3侧壁上两个相对称的电动滑轨12,其中电动滑轨12为现有技术,电动滑轨12受到单片机控制启动,在此不过多陈述,两个电动滑轨12的侧壁上均滑动连接有电动滑块13,两块电动滑块13的侧壁上均固定连接于连接块14,两块连接块14的侧壁分别与灯座4的侧壁固定连接,灯筒3内设有灯座4,灯座4与升降机构相连接。

[0030] 灯座4的上端固定连接于灯柱5,灯座4的上端固定连接于防护罩6,灯柱5位于防护罩6内部,灯柱5的上端固定连接于连接座7,其中连接座7内设有太阳能电池板,尤为注意的是,防护罩8通过螺栓固定在连接座7上,并且防护罩8的上端为透明状,从而能够达到保护太阳能电池板的目的。

[0031] 连接座7的上端设有防护罩8,灯筒3上设有防护机构,防护机构包括固定连接于灯座4侧壁上的第一密封条15,灯筒3的内侧壁上固定连接于第二密封条16,灯筒3的上端固定连接于挡土环17,清理机构位于挡土环17中。

[0032] 防护机构内设有清理机构,清理机构包括设置于挡土环17侧壁上的凹槽18,凹槽18内设有环形齿条19,凹槽18的上下两端面均固定连接于两块滑块20,多块滑块20分别与环形齿条19滑动连接,挡土环17的侧壁上设有开口21,开口21与凹槽18相通设置,环形齿条19与驱动机构相啮合,环形齿条19的侧壁上固定连接于清理毛刷27。

[0033] 灯筒3的侧壁上连接于驱动机构,驱动机构包括固定连接于灯筒3侧壁上的电机壳22,电机壳22内设有电机23,其中电机23受到单片机控制启动,此为现有技术,在此不过多陈述,电机壳22的上端固定连接于防护壳24,防护壳24的一侧为开口状,齿轮26的一部分位于开口21中,且环形齿条19的一部分也处于开口21中,电机23的驱动轴上固定连接于转轴25,转轴25的上端穿过防护壳24的侧壁并延伸至其上方,转轴25的侧壁上同轴固定连接于齿轮26,齿轮26与环形齿条19相啮合,驱动机构与清理机构相啮合。

[0034] 本实用新型中,当工作人员需要使用此装置时,首先工作人员可以根据装置上的单片机能够自主的启动电动滑轨12,从而使电动滑块13移动,这样就可以使灯柱5移动出来,之后蓄电池9为灯柱提供电源,同时当灯柱5移动出来之后,灯座4也会随之移动出来,这

样就可以使第一密封环15处于第二密封环16的下方,从而增加了灯筒3与灯柱5之间的密封性,进一步的避免了外部的异物进入到灯筒 3中。

[0035] 之后工作人员可以定期通过单片机启动电机23,当电机23工作时,就可以使转轴25转动,进一步的就可以使齿轮26转动,从而就可以使环形齿条19转动,这样就可以使清理毛刷27转动,由于清理毛刷27与灯柱5的表面相接触,同时工作人员再启动电动滑轨12,从而就可以使灯柱5向下移动,这样就可以使灯柱表面上的灰尘得到清理。

[0036] 以上所述,仅为本实用新型较佳的具体实施方式,但本实用新型的保护范围并不局限于此,任何熟悉本技术领域的技术人员在本实用新型揭露的技术范围内,根据本实用新型的技术方案及其实用新型构思加以等同替换或改变,都应涵盖在本实用新型的保护范围之内。

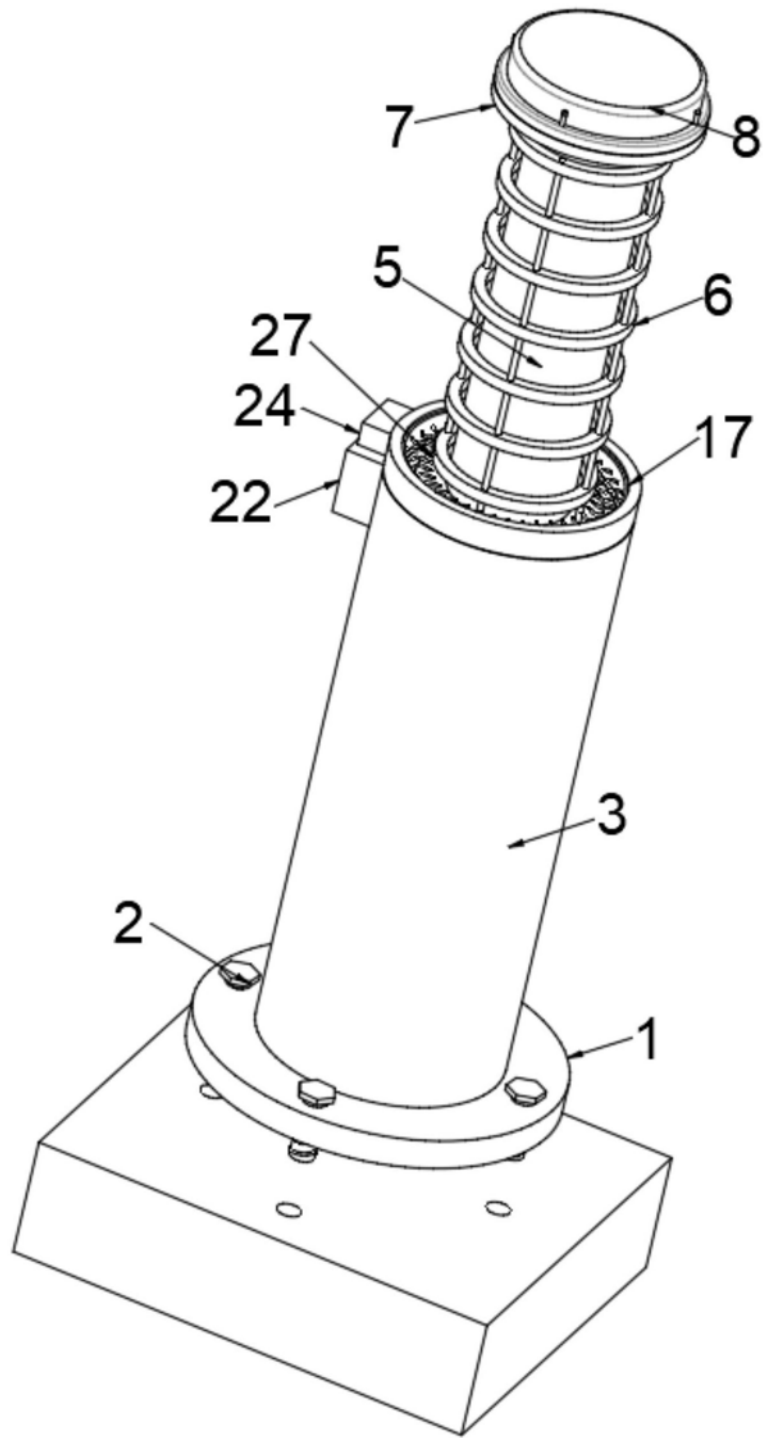


图1

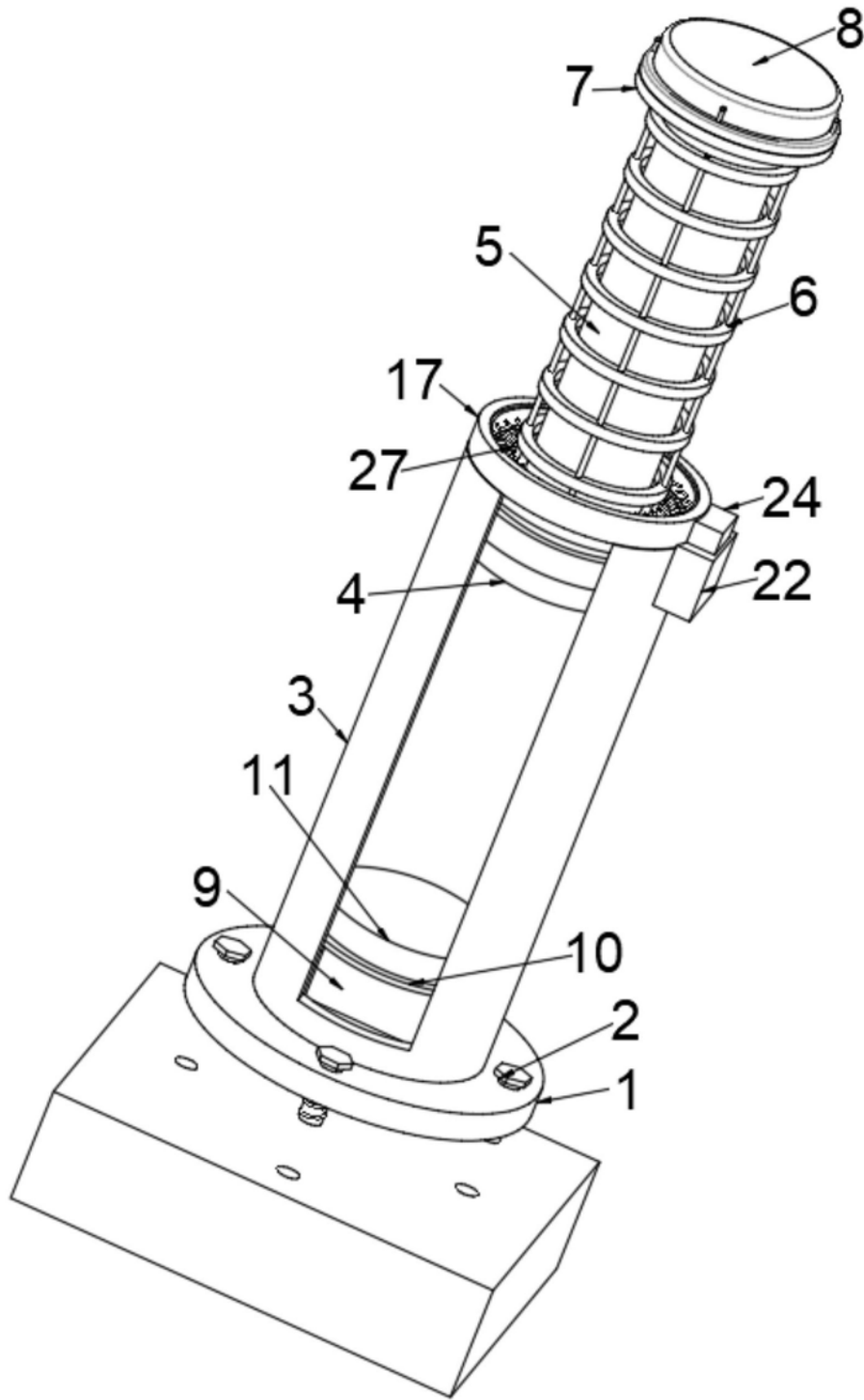


图2

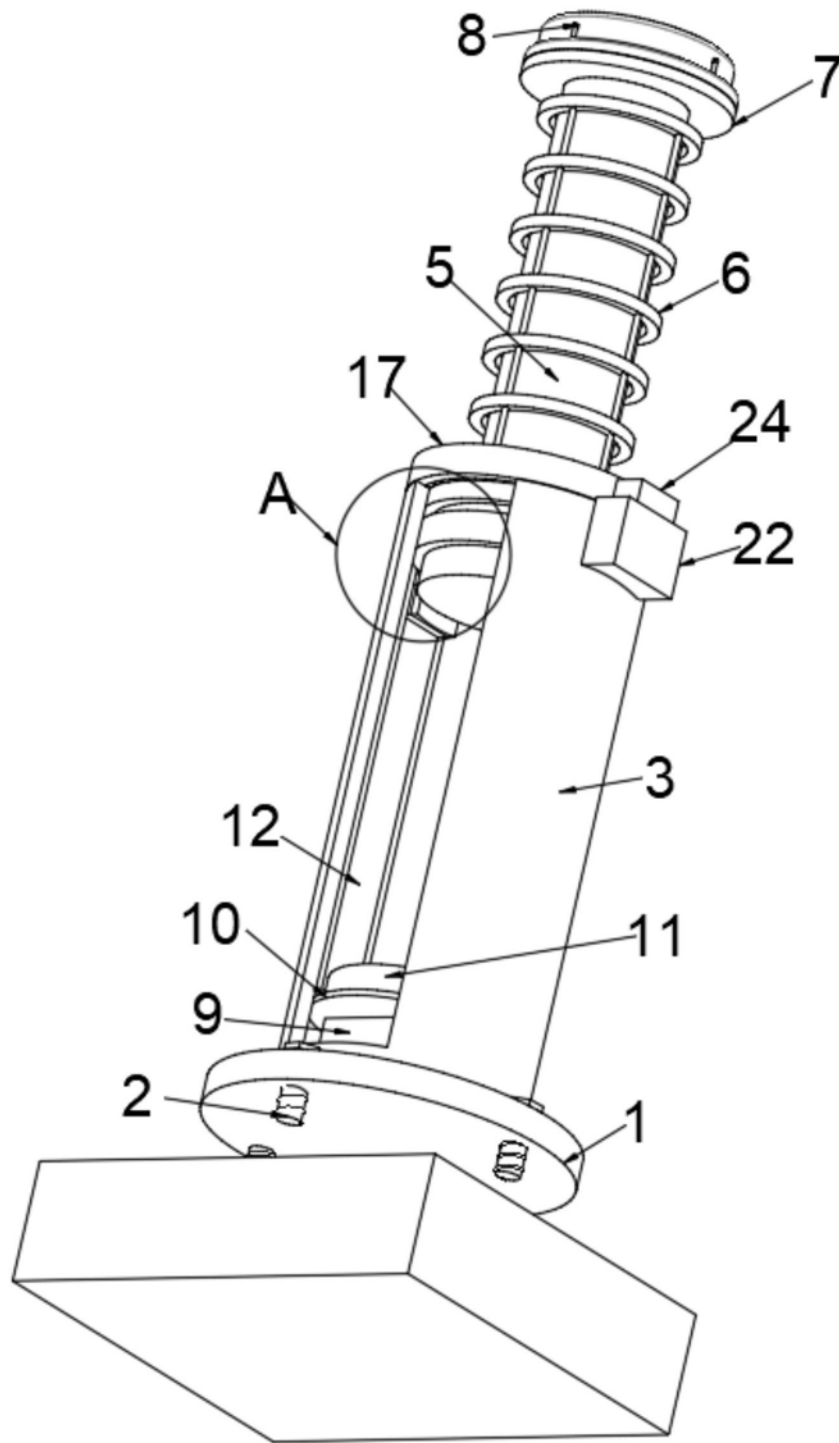


图3

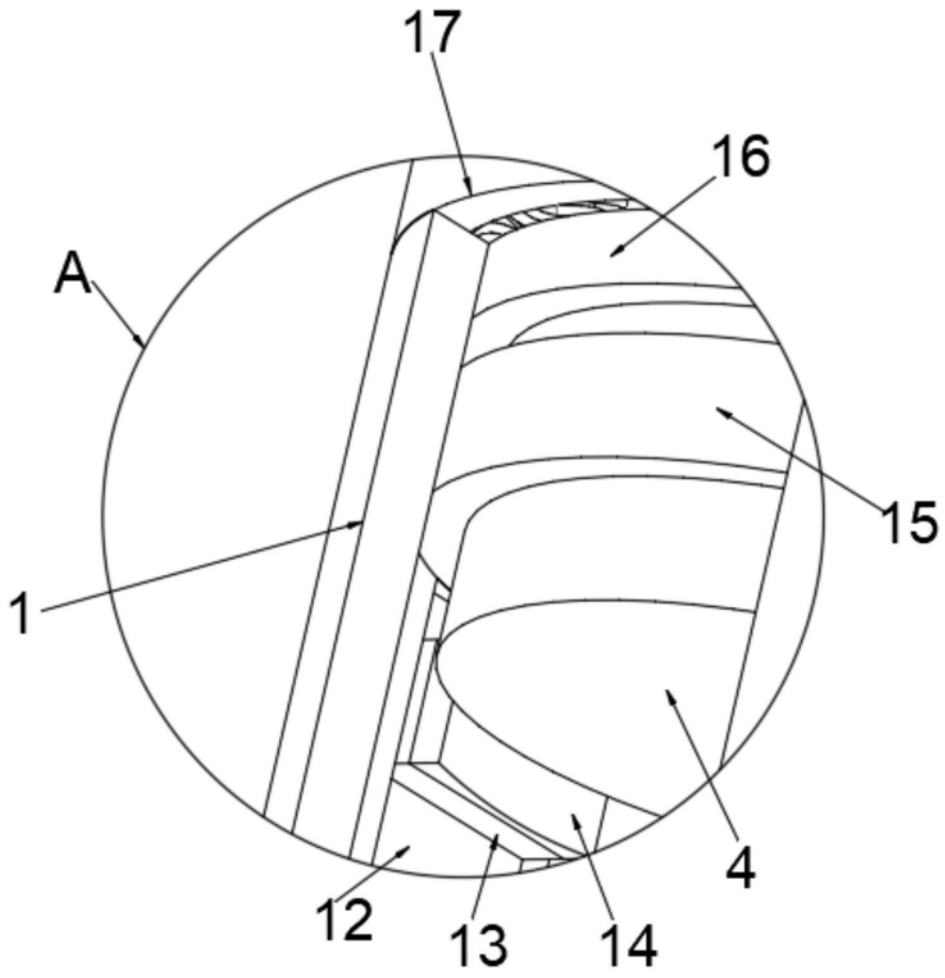


图4

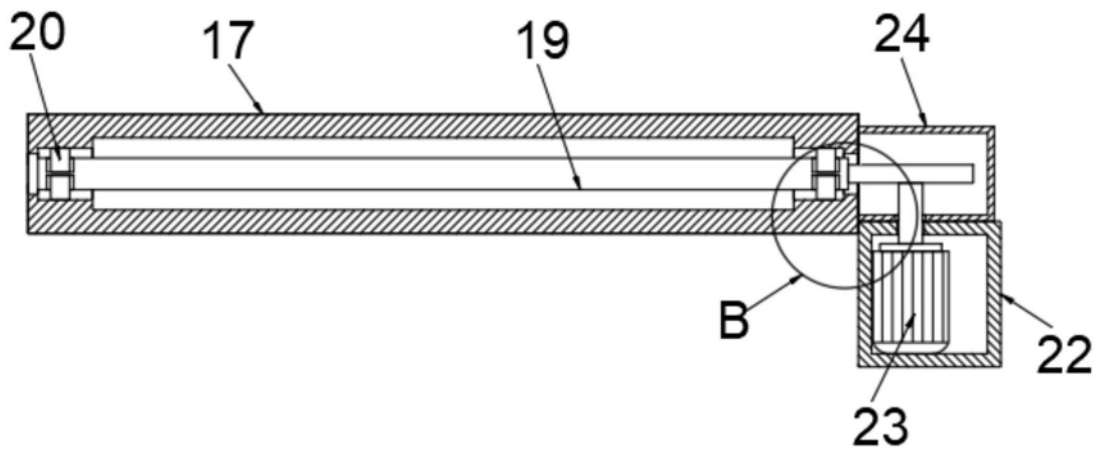


图5

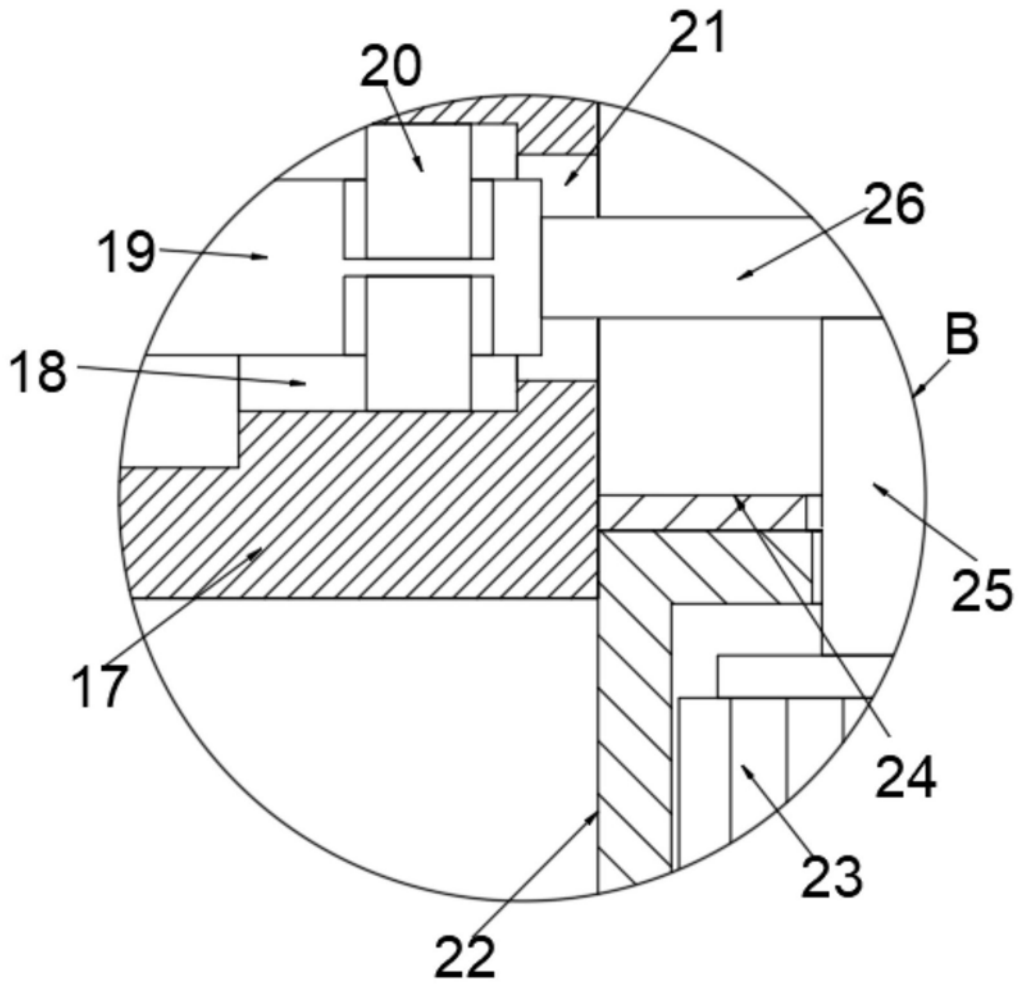


图6