



<p>(51) Internationale Patentklassifikation ⁶ : B65G 47/14, G01B 5/00, B07C 5/10</p>	<p>A3</p>	<p>(11) Internationale Veröffentlichungsnummer: WO 98/19945</p> <p>(43) Internationales Veröffentlichungsdatum: 14. Mai 1998 (14.05.98)</p>
<p>(21) Internationales Aktenzeichen: PCT/EP97/06200</p> <p>(22) Internationales Anmeldedatum: 7. November 1997 (07.11.97)</p> <p>(30) Prioritätsdaten: 60/029,889 8. November 1996 (08.11.96) US</p> <p>(71) Anmelder (für alle Bestimmungsstaaten ausser US): DR. SCHLEUNIGER PHARMATRON AG [CH/CH]; Schöngrünstrasse 27, CH-4501 Solothurn (CH).</p> <p>(72) Erfinder; und (75) Erfinder/Anmelder (nur für US): BRACHER, Martin [CH/CH]; Schöngrünstrasse 27, CH-4501 Solothurn (CH).</p> <p>(74) Anwalt: ROSENICH, Paul; Patentbüro Büchel & Partner AG, Letzanaweg 25-27, FL-9495 Triesen (LI).</p>	<p>(81) Bestimmungsstaaten: JP, US, europäisches Patent (AT, BE, CH, DE, DK, ES, FI, FR, GB, GR, IE, IT, LU, MC, NL, PT, SE).</p> <p>Veröffentlicht <i>Mit internationalem Recherchenbericht.</i> <i>Vor Ablauf der für Änderungen der Ansprüche zugelassenen Frist. Veröffentlichung wird wiederholt falls Änderungen eintreffen.</i></p> <p>(88) Veröffentlichungsdatum des internationalen Recherchenberichts: 6. August 1998 (06.08.98)</p>	

(54) Title: TABLET TESTING DEVICE

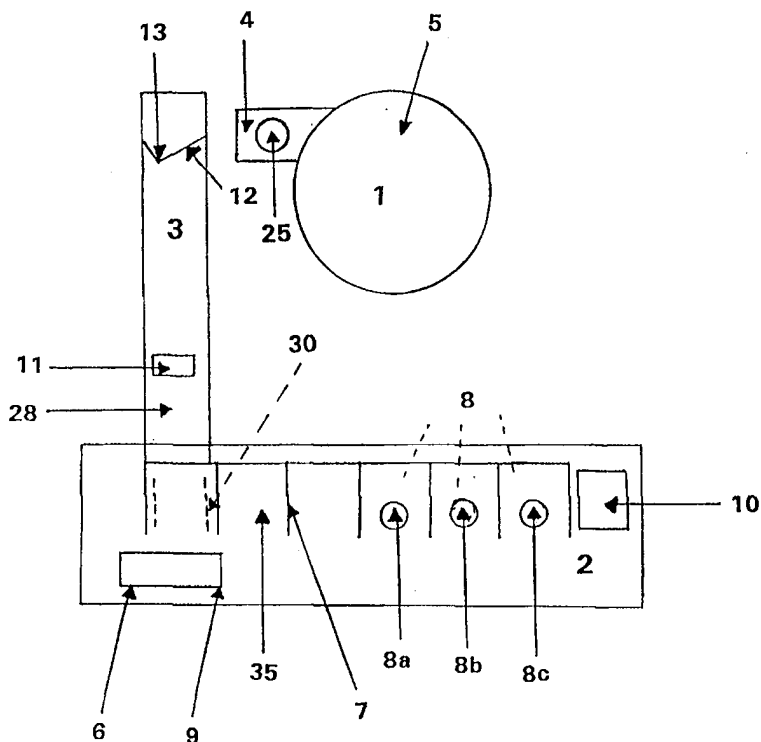
(54) Bezeichnung: TABLETTENPRÜFGERÄT

(57) Abstract

The present invention relates to a tablet testing device comprising a spiral vibroconveyor-separator (1), a positioner unit (2) with a rake (7) and an orientation device (3) placed between the first two above-mentioned units and designed as a linear vibroconveyor. A sensor device triggers the rake (7) and enables automatic separation of tablet fragments by means of a fragment trap (9).

(57) Zusammenfassung

Die Erfindung betrifft ein Tablettenprüfgerät mit einer schneckenförmigen Vibrationsförderer- und Vereinzeleinheit (1), einer Positioniereinheit (2) mit einem Transportrechen (7) und einer Orientierungseinheit (3) zwischen den beiden erstgennanten, die insbesondere als Vibrationslinearförderer aufgebaut ist. Eine Sensoranordnung triggert den Transportrechen (7) und erlaubt das automatische Ausscheiden von Tablettenbruchstücken über eine Bruchstückfalle (9).



LEDIGLICH ZUR INFORMATION

Codes zur Identifizierung von PCT-Vertragsstaaten auf den Kopfbögen der Schriften, die internationale Anmeldungen gemäss dem PCT veröffentlichen.

AL	Albanien	ES	Spanien	LS	Lesotho	SI	Slowenien
AM	Armenien	FI	Finnland	LT	Litauen	SK	Slowakei
AT	Österreich	FR	Frankreich	LU	Luxemburg	SN	Senegal
AU	Australien	GA	Gabun	LV	Lettland	SZ	Swasiland
AZ	Aserbaidschan	GB	Vereinigtes Königreich	MC	Monaco	TD	Tschad
BA	Bosnien-Herzegowina	GE	Georgien	MD	Republik Moldau	TG	Togo
BB	Barbados	GH	Ghana	MG	Madagaskar	TJ	Tadschikistan
BE	Belgien	GN	Guinea	MK	Die ehemalige jugoslawische Republik Mazedonien	TM	Turkmenistan
BF	Burkina Faso	GR	Griechenland	ML	Mali	TR	Türkei
BG	Bulgarien	HU	Ungarn	MN	Mongolei	TT	Trinidad und Tobago
BJ	Benin	IE	Irland	MR	Mauretanien	UA	Ukraine
BR	Brasilien	IL	Israel	MW	Malawi	UG	Uganda
BY	Belarus	IS	Island	MX	Mexiko	US	Vereinigte Staaten von Amerika
CA	Kanada	IT	Italien	NE	Niger	UZ	Usbekistan
CF	Zentralafrikanische Republik	JP	Japan	NL	Niederlande	VN	Vietnam
CG	Kongo	KE	Kenia	NO	Norwegen	YU	Jugoslawien
CH	Schweiz	KG	Kirgisistan	NZ	Neuseeland	ZW	Zimbabwe
CI	Côte d'Ivoire	KP	Demokratische Volksrepublik Korea	PL	Polen		
CM	Kamerun	KR	Republik Korea	PT	Portugal		
CN	China	KZ	Kasachstan	RO	Rumänien		
CU	Kuba	LC	St. Lucia	RU	Russische Föderation		
CZ	Tschechische Republik	LI	Liechtenstein	SD	Sudan		
DE	Deutschland	LK	Sri Lanka	SE	Schweden		
DK	Dänemark	LR	Liberia	SG	Singapur		
EE	Estland						

INTERNATIONAL SEARCH REPORT

International Application No

PCT/EP 97/06200

A. CLASSIFICATION OF SUBJECT MATTER
 IPC 6 B65G47/14 G01B5/00 B07C5/10

According to International Patent Classification (IPC) or to both national classification and IPC

B. FIELDS SEARCHED

Minimum documentation searched (classification system followed by classification symbols)
 IPC 6 A61J B65G G01B B07C

Documentation searched other than minimum documentation to the extent that such documents are included in the fields searched

Electronic data base consulted during the international search (name of data base and, where practical, search terms used)

C. DOCUMENTS CONSIDERED TO BE RELEVANT

Category	Citation of document, with indication, where appropriate, of the relevant passages	Relevant to claim No.
A	WO 85 03278 A (ERWEKA APPARATEBAU GMBH) 1 August 1985 cited in the application see the whole document ---	1
A	DE 37 11 827 A (KRAEMER NORBERT) 27 October 1988 cited in the application see the whole document ---	1
A	US 4 784 275 A (FRIDGE D ALAN) 15 November 1988 see the whole document ---	1
A	US 5 522 512 A (ARCHER JOHN R ET AL) 4 June 1996 see the whole document ---	1
-/--		

Further documents are listed in the continuation of box C.

Patent family members are listed in annex.

Special categories of cited documents :

- "A" document defining the general state of the art which is not considered to be of particular relevance
- "E" earlier document but published on or after the international filing date
- "L" document which may throw doubts on priority claim(s) or which is cited to establish the publication date of another citation or other special reason (as specified)
- "O" document referring to an oral disclosure, use, exhibition or other means
- "P" document published prior to the international filing date but later than the priority date claimed

- "T" later document published after the international filing date or priority date and not in conflict with the application but cited to understand the principle or theory underlying the invention
- "X" document of particular relevance; the claimed invention cannot be considered novel or cannot be considered to involve an inventive step when the document is taken alone
- "Y" document of particular relevance; the claimed invention cannot be considered to involve an inventive step when the document is combined with one or more other such documents, such combination being obvious to a person skilled in the art.
- "&" document member of the same patent family

Date of the actual completion of the international search

25 May 1998

Date of mailing of the international search report

09/06/1998

Name and mailing address of the ISA
 European Patent Office, P.B. 5818 Patentlaan 2
 NL - 2280 HV Rijswijk
 Tel. (+31-70) 340-2040, Tx. 31 651 epo nl,
 Fax: (+31-70) 340-3016

Authorized officer
 Ostyn, T

INTERNATIONAL SEARCH REPORT

International Application No
PCT/EP 97/06200

C.(Continuation) DOCUMENTS CONSIDERED TO BE RELEVANT		
Category	Citation of document, with indication, where appropriate, of the relevant passages	Relevant to claim No.
A	US 5 240 118 A (MAYER DANIEL W) 31 August 1993 see the whole document -----	1
A	DE 89 11 221 U (YU, CHUN GUEY) 16 November 1989 see the whole document -----	1

INTERNATIONAL SEARCH REPORT

Information on patent family members

International Application No

PCT/EP 97/06200

Patent document cited in search report	Publication date	Patent family member(s)	Publication date
WO 8503278 A	01-08-1985	EP 0170670 A	12-02-1986
		JP 3004444 B	23-01-1991
		JP 61502118 T	25-09-1986
		US 4660713 A	28-04-1987
DE 3711827 A	27-10-1988	AU 1540988 A	04-11-1988
		DE 3864832 A	17-10-1991
		WO 8807967 A	20-10-1988
		EP 0379481 A	01-08-1990
		JP 7106770 B	15-11-1995
		JP 2503082 T	27-09-1990
		RU 2003606 C	30-11-1993
		US 5012913 A	07-05-1991
US 4784275 A	15-11-1988	NONE	
US 5522512 A	04-06-1996	AU 682604 B	09-10-1997
		AU 2470895 A	29-11-1995
		CA 2189680 A	16-11-1995
		EP 0759815 A	05-03-1997
		JP 10500060 T	06-01-1998
		WO 9530498 A	16-11-1995
		US 5638657 A	17-06-1997
US 5240118 A	31-08-1993	NONE	
DE 8911221 U	16-11-1989	NONE	

INTERNATIONALER RECHERCHENBERICHT

Internationales Aktenzeichen

PCT/EP 97/06200

A. KLASSIFIZIERUNG DES ANMELDUNGSGEGENSTANDES
 IPK 6 B65G47/14 G01B5/00 B07C5/10

Nach der internationalen Patentklassifikation (IPK) oder nach der nationalen Klassifikation und der IPK

B. RECHERCHIERTE GEBIETE

Recherchierter Mindestprüfstoff (Klassifikationssystem und Klassifikationssymbole)
 IPK 6 A61J B65G G01B B07C

Recherchierte aber nicht zum Mindestprüfstoff gehörende Veröffentlichungen, soweit diese unter die recherchierten Gebiete fallen

Während der internationalen Recherche konsultierte elektronische Datenbank (Name der Datenbank und evtl. verwendete Suchbegriffe)

C. ALS WESENTLICH ANGESEHENE UNTERLAGEN

Kategorie ^o	Bezeichnung der Veröffentlichung, soweit erforderlich unter Angabe der in Betracht kommenden Teile	Betr. Anspruch Nr.
A	WO 85 03278 A (ERWEKA APPARATEBAU GMBH) 1. August 1985 in der Anmeldung erwähnt siehe das ganze Dokument ---	1
A	DE 37 11 827 A (KRAEMER NORBERT) 27. Oktober 1988 in der Anmeldung erwähnt siehe das ganze Dokument ---	1
A	US 4 784 275 A (FRIDGE D ALAN) 15. November 1988 siehe das ganze Dokument ---	1
A	US 5 522 512 A (ARCHER JOHN R ET AL) 4. Juni 1996 siehe das ganze Dokument ---	1
	-/--	

Weitere Veröffentlichungen sind der Fortsetzung von Feld C zu entnehmen

Siehe Anhang Patentfamilie

^o Besondere Kategorien von angegebenen Veröffentlichungen :

- "A" Veröffentlichung, die den allgemeinen Stand der Technik definiert, aber nicht als besonders bedeutsam anzusehen ist
- "E" älteres Dokument, das jedoch erst am oder nach dem internationalen Anmeldedatum veröffentlicht worden ist
- "L" Veröffentlichung, die geeignet ist, einen Prioritätsanspruch zweifelhaft erscheinen zu lassen, oder durch die das Veröffentlichungsdatum einer anderen im Recherchenbericht genannten Veröffentlichung belegt werden soll oder die aus einem anderen besonderen Grund angegeben ist (wie ausgeführt)
- "O" Veröffentlichung, die sich auf eine mündliche Offenbarung, eine Benutzung, eine Ausstellung oder andere Maßnahmen bezieht
- "P" Veröffentlichung, die vor dem internationalen Anmeldedatum, aber nach dem beanspruchten Prioritätsdatum veröffentlicht worden ist

- "T" Spätere Veröffentlichung, die nach dem internationalen Anmeldedatum oder dem Prioritätsdatum veröffentlicht worden ist und mit der Anmeldung nicht kollidiert, sondern nur zum Verständnis des der Erfindung zugrundeliegenden Prinzips oder der ihr zugrundeliegenden Theorie angegeben ist
- "X" Veröffentlichung von besonderer Bedeutung; die beanspruchte Erfindung kann allein aufgrund dieser Veröffentlichung nicht als neu oder auf erfinderischer Tätigkeit beruhend betrachtet werden
- "Y" Veröffentlichung von besonderer Bedeutung; die beanspruchte Erfindung kann nicht als auf erfinderischer Tätigkeit beruhend betrachtet werden, wenn die Veröffentlichung mit einer oder mehreren anderen Veröffentlichungen dieser Kategorie in Verbindung gebracht wird und diese Verbindung für einen Fachmann nahelegend ist
- "&" Veröffentlichung, die Mitglied derselben Patentfamilie ist

Datum des Abschlusses der internationalen Recherche

25. Mai 1998

Absenddatum des internationalen Recherchenberichts

09/06/1998

Name und Postanschrift der Internationalen Recherchenbehörde
 Europäisches Patentamt, P.B. 5818 Patentlaan 2
 NL - 2280 HV Rijswijk
 Tel. (+31-70) 340-2040, Tx. 31 651 epo nl,
 Fax: (+31-70) 340-3016

Bevollmächtigter Bediensteter

Ostyn, T

INTERNATIONALER RECHERCHENBERICHT

Internationales Aktenzeichen

PCT/EP 97/06200

C.(Fortsetzung) ALS WESENTLICH ANGESEHENE UNTERLAGEN

Kategorie	Bezeichnung der Veröffentlichung, soweit erforderlich unter Angabe der in Betracht kommenden Teile	Betr. Anspruch Nr.
A	US 5 240 118 A (MAYER DANIEL W) 31.August 1993 siehe das ganze Dokument ---	1
A	DE 89 11 221 U (YU, CHUN GUEY) 16.November 1989 siehe das ganze Dokument -----	1

INTERNATIONALER RECHERCHENBERICHT

Angaben zu Veröffentlichungen, die zur selben Patentfamilie gehören

Internationales Aktenzeichen

PCT/EP 97/06200

Im Recherchenbericht angeführtes Patentdokument	Datum der Veröffentlichung	Mitglied(er) der Patentfamilie	Datum der Veröffentlichung
WO 8503278 A	01-08-1985	EP 0170670 A	12-02-1986
		JP 3004444 B	23-01-1991
		JP 61502118 T	25-09-1986
		US 4660713 A	28-04-1987

DE 3711827 A	27-10-1988	AU 1540988 A	04-11-1988
		DE 3864832 A	17-10-1991
		WO 8807967 A	20-10-1988
		EP 0379481 A	01-08-1990
		JP 7106770 B	15-11-1995
		JP 2503082 T	27-09-1990
		RU 2003606 C	30-11-1993
		US 5012913 A	07-05-1991

US 4784275 A	15-11-1988	KEINE	

US 5522512 A	04-06-1996	AU 682604 B	09-10-1997
		AU 2470895 A	29-11-1995
		CA 2189680 A	16-11-1995
		EP 0759815 A	05-03-1997
		JP 10500060 T	06-01-1998
		WO 9530498 A	16-11-1995
		US 5638657 A	17-06-1997

US 5240118 A	31-08-1993	KEINE	

DE 8911221 U	16-11-1989	KEINE	
