



(12) 实用新型专利

(10) 授权公告号 CN 204223446 U

(45) 授权公告日 2015. 03. 25

(21) 申请号 201420129047. 3

(22) 申请日 2014. 03. 20

(73) 专利权人 孙乃勇

地址 224000 江苏省盐城市射阳县兴桥镇兴
桥街 261 号

(72) 发明人 孙乃勇

(51) Int. Cl.

B65D 51/24(2006. 01)

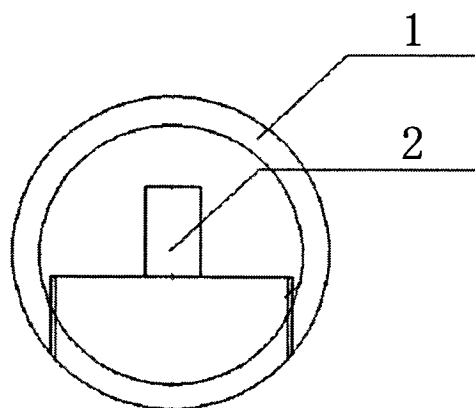
权利要求书1页 说明书1页 附图1页

(54) 实用新型名称

一种带钥匙的酒瓶盖

(57) 摘要

本实用新型涉及一种酒瓶盖,特别涉及一种带钥匙的酒瓶盖。其特征是:钥匙插入瓶盖体上方中,瓶盖体(1)上方有瓶盖体凹槽(3),钥匙(2)的柄上有钥匙柄凸边(4)。由于采用上述技术方案,本实用新型所具有的优点和积极效果是:结构简单,经济实用。



1. 一种带钥匙的瓶盖,由瓶盖体、钥匙、瓶盖体凹槽和钥匙柄凸边组成,其特征是:钥匙(2)插入瓶盖体(1)上方中,瓶盖体(1)上方有瓶盖体凹槽(3),钥匙(2)的柄上有钥匙柄凸边(4)。

一种带钥匙的酒瓶盖

技术领域

[0001] 本实用新型涉及一种酒瓶盖,特别涉及一种带钥匙的酒瓶盖。

背景技术

[0002] 目前,带钥匙的酒瓶盖,基本上是把钥匙挂在酒瓶上,这样,不仅不美观,而且易掉落。

发明内容

[0003] 本实用新型所要解决的技术问题是:提供一种带钥匙的瓶盖,能将开瓶的钥匙嵌入在瓶盖的上端。

[0004] 本实用新型解决其技术问题所采用的技术方案是:本实用新型由瓶盖体、钥匙、瓶盖体凹槽和钥匙柄凸边组成,其特征是:钥匙插入瓶盖体上方中,瓶盖体(1)上方有瓶盖体凹槽(3),钥匙(2)的柄上有钥匙柄凸边(4)。

[0005] 由于采用上述技术方案,本实用新型所具有的优点和积极效果是:结构简单,经济实用。

附图说明

[0006] 下面结合附图和实施例对本实用新型进一步说明。

[0007] 图1是本实用新型的结构示意图。

[0008] 图2是图1中1的结构示意图。

[0009] 图3是图1中2的结构示意图。

[0010] 图中1. 瓶盖体 2. 钥匙 3. 瓶盖体凹槽 4. 钥匙柄凸边

具体实施方式

[0011] 在图1中,钥匙(2)插入瓶盖体(1)上方中。

[0012] 在图2中,瓶盖体(1)上方有瓶盖体凹槽(3)。

[0013] 在图3中,钥匙(2)的柄上有钥匙柄凸边(4)。

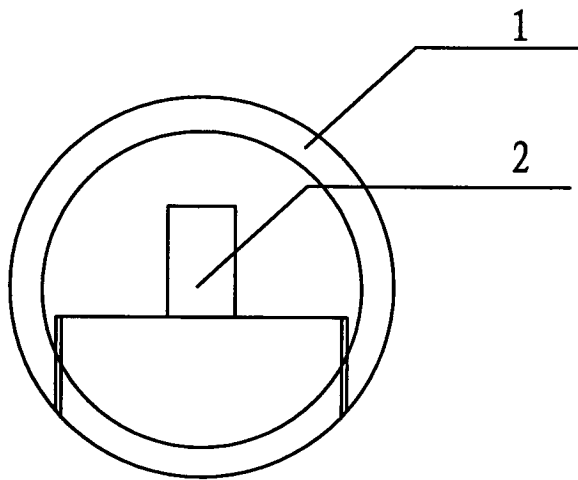


图 1

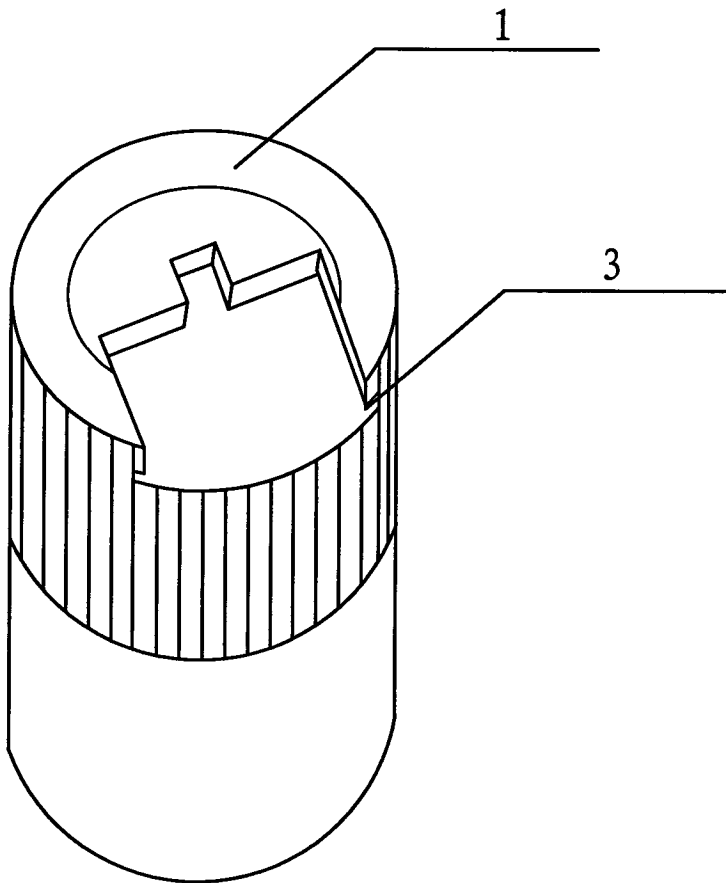


图 2

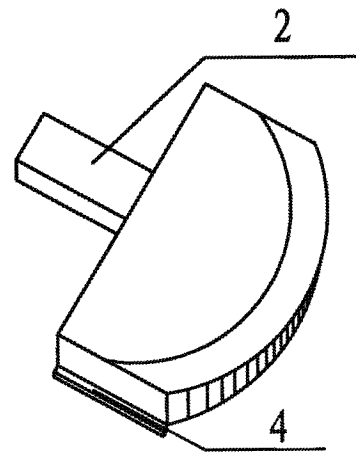


图 3