



CONFÉDÉRATION SUISSE  
INSTITUT FÉDÉRAL DE LA PROPRIÉTÉ INTELLECTUELLE

(11) **CH** **718 687 B1**

(51) Int. Cl.: **B67B** **7/40** (2006.01)

**Brevet d'invention délivré pour la Suisse et le Liechtenstein**

Traité sur les brevets, du 22 décembre 1978, entre la Suisse et le Liechtenstein

(12) **FASCICULE DU BREVET**

(21) Numéro de la demande: 00072/22

(22) Date de dépôt: 21.01.2022

(24) Brevet délivré: 28.02.2023

(45) Fascicule du brevet publié: 28.02.2023

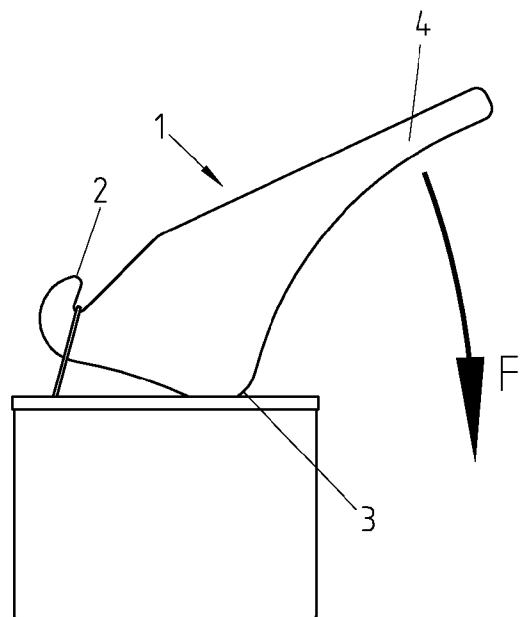
(73) Titulaire(s):  
Jean-Luc von Mühlénen, 1544, Av. Salvador Allende  
83300 Draguignan (FR)

(72) Inventeur(s):  
Jean-Luc von Mühlénen, 83300 Draguignan (FR)

(74) Mandataire:  
Charles Louis Humbert Droz, 79, rue des Draizes  
2000 Neuchâtel (CH)

(54) **Tire-couvercle.**

(57) L'invention concerne un ustensile permettant l'ouverture de toutes les boîtes de conserves dont le couvercle se compose d'une zone pré découpée et d'un anneau rivé relevable. L'ustensile (1) comprend un crochet (2) qui sera introduit dans l'anneau de la boîte relevé à la verticale. En abaissant l'ustensile par son manche (4), celui-ci fonctionnera comme un levier et provoquera le décollement du couvercle de la boîte et le soulèvera, sans effort, jusqu'à l'ouverture totale de la boîte.



## Description

[0001] La présente invention concerne un ustensile facilitant l'ouverture des boîtes de conserves dont le couvercle se compose d'une zone pré découpée et d'un anneau rivé permettant d'effectuer une traction pour réaliser l'ouverture de la boîte.

[0002] Ce système d'ouverture nécessite généralement un effort de traction important, ce qui rend l'ouverture très difficile pour les personnes ayant des problèmes avec les mains ou les bras.

[0003] Différents systèmes sont déjà proposés, mais il ne donnent pas entière satisfaction concernant la force à appliquer.

[0004] Le but de la présente invention est de créer un outil capable d'ouvrir les boîtes avec un effort minimal grâce à un bras de levier important.

[0005] Une fois l'anneau levé, on introduit dans celui-ci le crochet (2) situé en haut du tire-couvercle, le point d'appui (3) prend position sur le couvercle, puis en exécutant un mouvement vertical sur le manche (4) on produit l'arrachement du couvercle.

[0006] Les caractéristiques de l'invention sont : un crochet (2) ; un point d'appui (3) ; et un manche (4).

[0007] La forme et l'utilisation de l'ustensile est décrite plus en détail à l'aide des dessins joints :

Fig. 1 : Représentation de l'ustensile (1) avec une boîte dont le couvercle est entre ouvert.

Fig. 2 et 3: Représentation de l'ustensile :

Repère 1 : l'ensemble de l'ustensile

Repère 2 : Le crochet

Repère 3 : le point d'appui de forme courbe

Repère 4 : le manche

Repère 5 : le corps de l'ustensile

Repère 6 : les arrêtes de l'ustensile

Fig. 4 : Représentation de la boîte de conserve avec son anneau relevé.

Fig. 5 : Représentation du crochet (2) de l'ustensile (1) introduit dans l'anneau de la boîte et le point d'appui (3) appuyant sur le couvercle.

Fig. 6 : Représentation du mouvement selon flèche F à appliquer sur le manche (4) pour réaliser l'ouverture de la boîte, une fois le crochet (2) introduit dans l'anneau et le point d'appui (3) appuyant sur le couvercle.

Fig. 7 : Représentation de l'ustensile (1) ayant partiellement arraché le couvercle de la boîte.

Fig. 8 : Représentation de l'ouverture complète de la boîte par l'ustensile (1).

## Revendications

1. Ustensile pour ouvrir les boîtes de conserves équipées d'un anneau riveté sur un couvercle pré découpé celui-ci se composant : d'un corps central (5) d'un crochet (2) d'un point d'appui courbe (3) et d'un manche (4).
2. Ustensile selon la revendication 1, le crochet (2) se termine par un rayon.

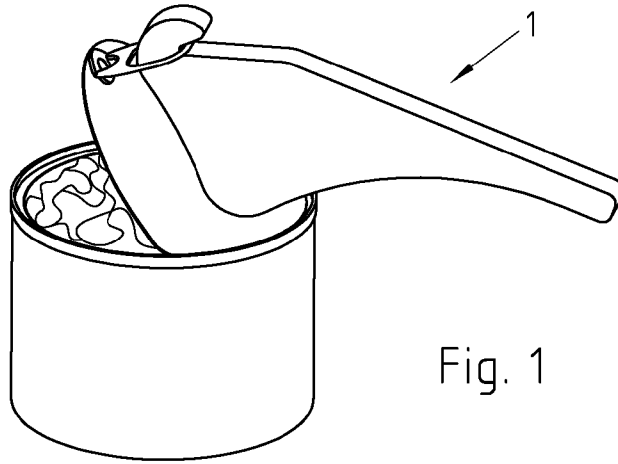


Fig. 1

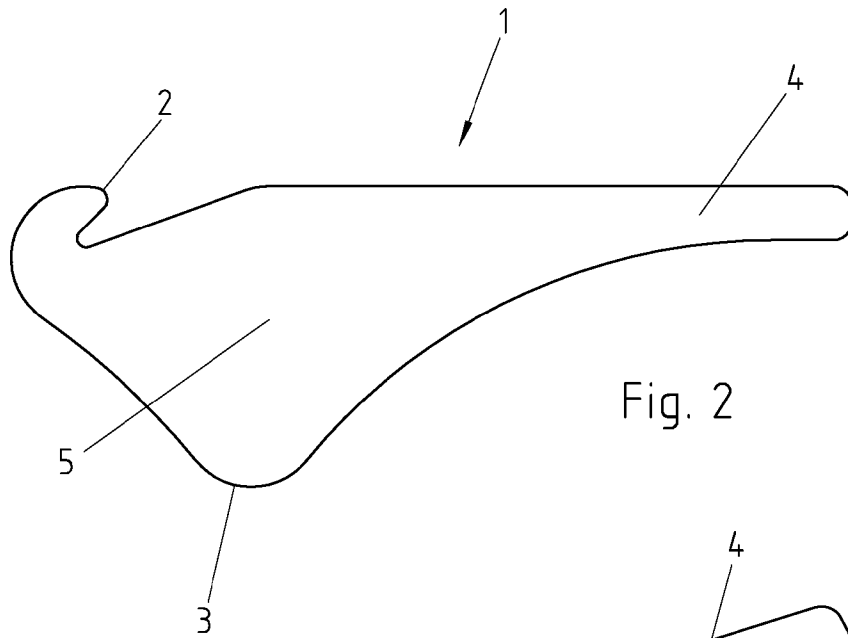


Fig. 2

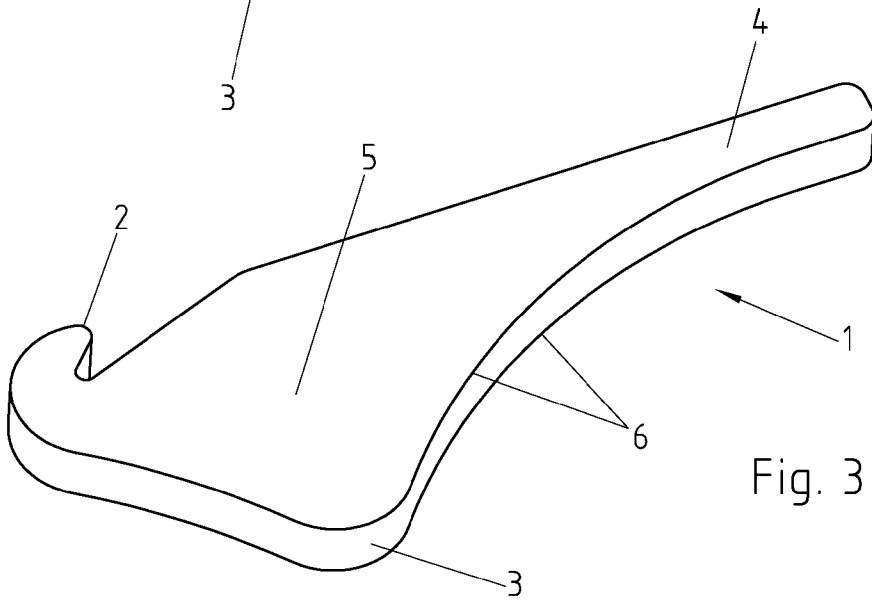


Fig. 3

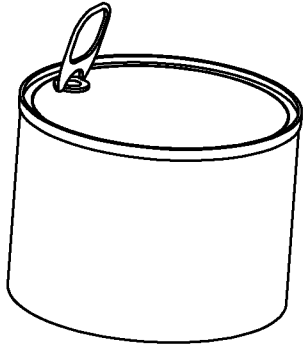


Fig. 4

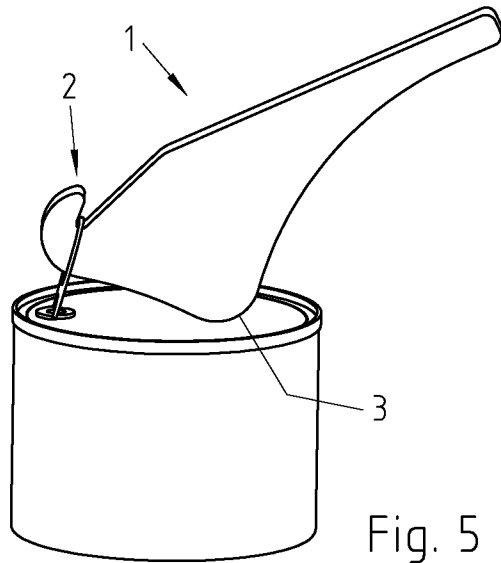


Fig. 5

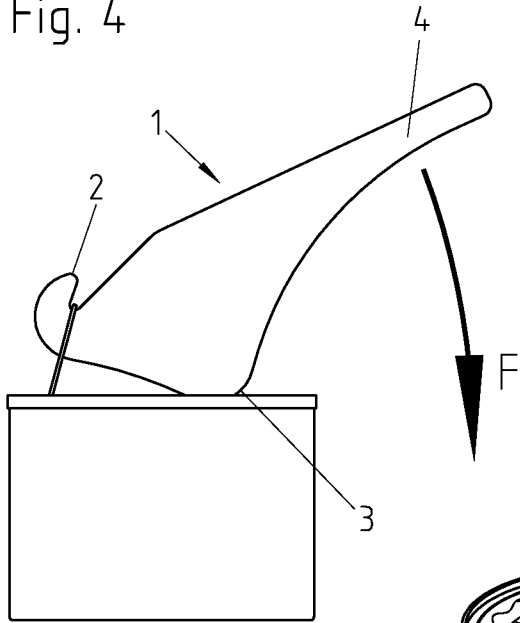


Fig. 6

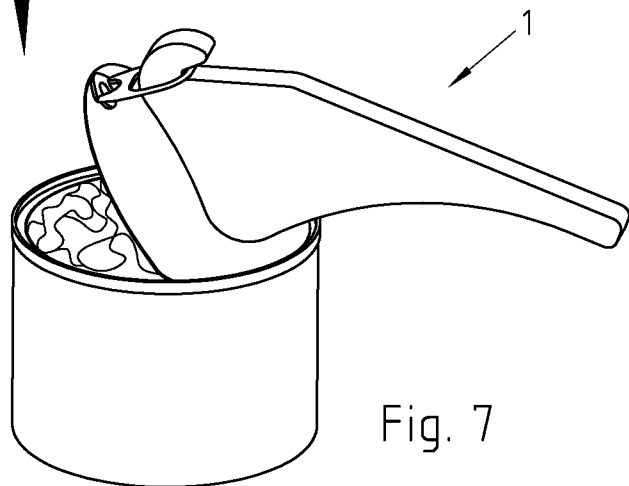


Fig. 7

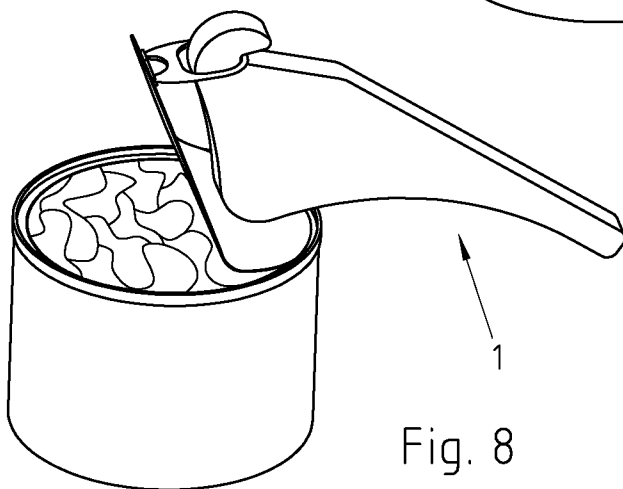


Fig. 8