



(12) 实用新型专利

(10) 授权公告号 CN 214219764 U

(45) 授权公告日 2021.09.17

(21) 申请号 202022648291.9

(ESM) 同样的发明创造已同日申请发明专利

(22) 申请日 2020.11.16

(73) 专利权人 中国能源建设集团山西省电力勘测设计院有限公司

地址 030001 山西省太原市迎泽大街255号

(72) 发明人 王金龙 蒙春玲 阎涛 田宇
吕建国 朱晓东 侯绍伦 李志强
牛克想 闫芳芳 郭立波 张茜茹

(74) 专利代理机构 山西华炬律师事务所 14106
代理人 陈奇

(51) Int.Cl.

E02D 35/00 (2006.01)

E02D 27/42 (2006.01)

E04H 12/22 (2006.01)

E04G 23/06 (2006.01)

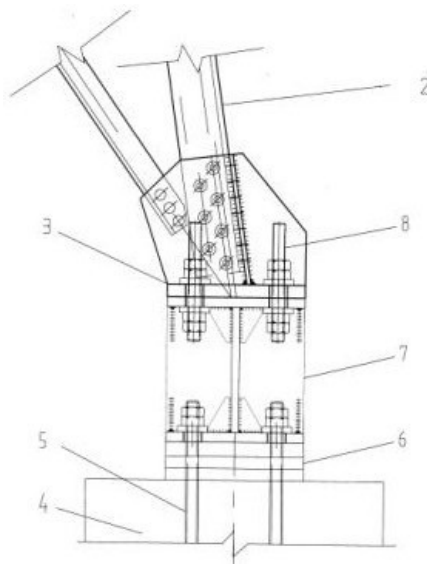
权利要求书1页 说明书4页 附图4页

(54) 实用新型名称

输电线路铁塔基础大幅度不均匀沉降调节装置

(57) 摘要

本发明公开了一种输电线路铁塔基础大幅度不均匀沉降调节装置,解决了如何可靠方便地调节大幅度沉降的铁塔地脚的问题。在铁塔地脚板(3)与塔脚基础主柱(4)之间,设置有开槽钢垫板(6)和板凳型支座(7),可调节基础螺栓(5)向上依次穿过开槽钢垫板(6)和板凳型支座(7)的方形底部钢板(11)后,将板凳型支座(7)与塔脚基础主柱(4)固定连接在一起,在铁塔地脚板(3)与板凳型支座(7)的方形顶部钢板(10)之间,设置有可调节型支座连接螺栓(8),可调节型支座连接螺栓(8)将板凳型支座与铁塔地脚板(3)固定连接在一起。方便现场实时对沉降的铁塔地脚基础进行调节,尤其适用于出现大幅度沉降现象时使用。



1. 一种输电线路铁塔基础大幅度不均匀沉降调节装置,包括铁塔塔身(1)和铁塔基础主柱(4),在铁塔塔身(1)的下端设置有四个塔腿(2),在塔腿(2)下端设置有塔脚板(3),在铁塔基础主柱(4)上预埋有可调节地脚螺栓(5),其特征在于,在塔脚板(3)与铁塔基础主柱(4)之间,设置有开槽钢垫板(6)和板凳型支座(7),板凳型支座(7)是由方形顶部钢板(10)、十字形交叉钢板支架(9)和方形底部钢板(11)组成的,在彼此平行的方形顶部钢板(10)与方形底部钢板(11)之间焊接有十字形交叉钢板支架(9),板凳型支座(7)呈立柱式板凳状,可调节地脚螺栓(5)向上依次穿过开槽钢垫板(6)和板凳型支座(7)的方形底部钢板(11)后,将板凳型支座(7)与铁塔基础主柱(4)固定连接在一起,在塔脚板(3)与板凳型支座(7)的方形顶部钢板(10)之间,设置有可调节型支座连接螺栓(8),可调节型支座连接螺栓(8)将板凳型支座(7)与塔脚板(3)固定连接在一起。

2. 根据权利要求1所述的一种输电线路铁塔基础大幅度不均匀沉降调节装置,其特征在于,在方形底部钢板(11)上设置有可调节基础螺栓穿接孔(13),在十字形交叉钢板支架(9)与方形底部钢板(11)之间焊接有底部加劲板(12);在方形顶部钢板(10)上设置有可调节型支座连接螺栓穿接孔(14),在十字形交叉钢板支架(9)与方形顶部钢板(10)之间设置有顶部加劲板(12)。

输电线路铁塔基础大幅度不均匀沉降调节装置

技术领域

[0001] 本发明涉及一种输电线路铁塔基础,特别涉及一种输电线路铁塔基础大幅度不均匀沉降调节装置及调节方法。

背景技术

[0002] 对地下矿产的开采,会造成地表面的变形和塌陷,输电线路铁塔一般是通过四个塔腿上的塔脚板连接在基础主柱上,在基础主柱内预埋有地脚螺栓,塔脚板套接在地脚螺栓上,铁塔基础对地面的集中荷载较大,若输电铁塔设置在采动影响区内,很容易发生输电铁塔基础的不均匀沉降,特别是四个塔脚基础发生不均匀沉降后,会使铁塔受力体系发生很大的变化,直接导致铁塔倾斜、变形,甚至发生倒塔断线的严重后果,因此,采动影响区的输电线路铁塔基础发生沉降时,需要及时对其进行调节固定,目前,输电铁塔基础沉降调节方法主要有预设液压类调节装置和特制塔脚板两种方式,预设液压调节装置的调节方法存在前期投入费用高,装置需要大面积埋设,运行期间还需要专人维护,并且该装置的调节范围很有限,不能用于沉降幅度较大的场合;特制塔脚板调节为一次性调节装置,调节范围也有限。

发明内容

[0003] 本发明提供了一种输电线路铁塔基础大幅度不均匀沉降调节装置及调节方法,解决了如何可靠方便地调节大幅度沉降的铁塔地脚的技术问题。

[0004] 本发明是通过以下技术方案解决以上技术问题的:

[0005] 一种输电线路铁塔基础大幅度不均匀沉降调节装置,包括铁塔塔身和铁塔基础主柱,在铁塔塔身的下端设置有四个塔腿,在塔腿下端设置有塔脚板,在铁塔基础主柱上预埋有可调节地脚螺栓,在塔脚板与铁塔基础主柱之间,设置有开槽钢垫板和板凳型支座,板凳型支座是由方形顶部钢板、十字形交叉钢板支架和方形底部钢板组成的,在彼此平行的方形顶部钢板与方形底部钢板之间,焊接有十字形交叉钢板支架,板凳型支座呈立柱式板凳状,可调节地脚螺栓向上依次穿过开槽钢垫板和板凳型支座的方形底部钢板后,将板凳型支座与铁塔基础主柱固定连接在一起,在塔脚板与板凳型支座的方形顶部钢板之间,设置有可调节型支座连接螺栓,可调节型支座连接螺栓将板凳型支座与塔脚板固定连接在一起。

[0006] 在方形底部钢板上设置有可调节基础螺栓穿接孔,在十字形交叉钢板支架与方形底部钢板之间焊接有底部加劲板;在方形顶部钢板上设置有可调节型支座连接螺栓穿接孔,在十字形交叉钢板支架与方形顶部钢板之间设置有顶部加劲板。

[0007] 一种输电线路铁塔基础大幅度不均匀沉降调节装置的调节方法,先测定铁塔基础主柱的沉降量;

[0008] 若沉降量大于200毫米,则按以下步骤进行调节:

[0009] 第一步、制作高度接近沉降量的板凳型支座,板凳型支座的方形顶部钢板的大小

和方形底部钢板的大小,均要与塔脚板的大小一样,并根据铁塔基础作用力计算确定方形顶部钢板、方形底部钢板和十字形交叉钢板支架的钢板厚度;

[0010] 第二步、制作开槽钢垫板,并根据在铁塔基础主柱上预埋的可调节地脚螺栓的位置,在开槽钢垫板上加工出U形槽;

[0011] 第三步、利用辅助抱杆,抬高沉降的铁塔基础主柱上的塔腿,将第一步制作好的板凳型支座放置到塔脚板与铁塔基础主柱之间;

[0012] 第四步、再将第二步制作好的开槽钢垫板插接在板凳型支座与铁塔基础主柱之间,使插接的开槽钢垫板的高度与板凳型支座的高度之和等于铁塔基础主柱的沉降量;

[0013] 第五步、通过可调节型支座连接螺栓将塔脚板与方形顶部钢板固定连接在一起;通过可调节地脚螺栓将铁塔基础主柱、开槽钢垫板和方形底部钢板固定连接在一起;

[0014] 若沉降量小于200毫米,则按以下步骤进行调节:

[0015] 第一步、制作开槽钢垫板,并根据在铁塔基础主柱上预埋的可调节地脚螺栓的位置,在开槽钢垫板上加工出U形槽;

[0016] 第二步、利用辅助抱杆,抬高沉降的铁塔基础主柱上的塔腿,将第一步制作好的开槽钢垫板插接到塔脚板与铁塔基础主柱之间,使插接的开槽钢垫板的总高度等于铁塔基础主柱的沉降量;

[0017] 第三步、通过可调节地脚螺栓,将铁塔基础主柱、开槽钢垫板和塔脚板固定连接在一起。

[0018] 本发明结构简单,成本低廉,方便现场实时对沉降的铁塔基础进行调节,尤其适用于出现大幅度沉降现象时使用,可有效替代现有的出现大幅沉降后所采取的基础重建的做法,节省了工程投资,保障了输电线路的安全运行,具有较好的安全性和经济性。

附图说明

[0019] 图1是本发明的结构示意图;

[0020] 图2是本发明的板凳型支座7的结构示意图;

[0021] 图3是图2中的A-A向剖视图;

[0022] 图4是图2中的B-B向剖视图;

[0023] 图5是本发明的开槽钢垫板6的结构示意图;

[0024] 图6是本发明在沉降小于200毫米时的调节装置的结构示意图;

[0025] 图7是本发明的铁塔在俯视方向上的结构示意图。

具体实施方式

[0026] 下面结合附图对本发明进行详细说明:

[0027] 一种输电线路铁塔基础大幅度不均匀沉降调节装置,包括铁塔塔身1和铁塔基础主柱4,在铁塔塔身1的下端设置有四个塔腿2,在塔腿2下端设置有塔脚板3,在铁塔基础主柱4上预埋有可调节地脚螺栓5,在塔脚板3与铁塔基础主柱4之间,设置有开槽钢垫板6和板凳型支座7,板凳型支座7是由方形顶部钢板10、十字形交叉钢板支架9和方形底部钢板11组成的,在彼此平行的方形顶部钢板10与方形底部钢板11之间焊接有十字形交叉钢板支架9,板凳型支座7呈立柱式板凳状,可调节地脚螺栓5向上依次穿过开槽钢垫板6和板凳型支座7

的方形底部钢板11后,将板凳型支座7与铁塔基础主柱4固定连接在一起,在塔脚板3与板凳型支座7的方形顶部钢板10之间,设置有可调节型支座连接螺栓8,可调节型支座连接螺栓8将板凳型支座7与塔脚板3固定连接在一起;可调节地脚螺栓5浇筑在铁塔基础主柱4内,基础设计时可提前考虑预埋,可调节地脚螺栓5较普通的地脚螺栓长100-200毫米,可根据沉降变化情况进行实时调节,幅度范围较大,可达1米以上;开槽钢垫板6一般选取20毫米厚的钢板,其尺寸要与塔脚板3保持一致,根据地脚螺栓的规格和间距进行开U形槽,上下相邻的两开槽钢垫板6要交错垫于塔脚板下,开槽钢垫板6的单片重量一般在20-40公斤之间。

[0028] 在方形底部钢板11上设置有可调节基础螺栓穿接孔13,在十字形交叉钢板支架9与方形底部钢板11之间焊接有底部加劲板12;在方形顶部钢板10上设置有可调节型支座连接螺栓穿接孔14,在十字形交叉钢板支架9与方形顶部钢板10之间设置有顶部加劲板12。

[0029] 一种输电线路铁塔基础大幅度不均匀沉降调节装置的调节方法,先测定铁塔基础主柱4的沉降量;

[0030] 若沉降量大于200毫米,则按以下步骤进行调节:

[0031] 第一步、制作高度接近沉降量的板凳型支座7,板凳型支座7的方形顶部钢板10的大小和方形底部钢板11的大小,均要与塔脚板3的大小一样,并根据铁塔基础作用力计算确定方形顶部钢板10、方形底部钢板11和十字形交叉钢板支架9的钢板厚度;

[0032] 第二步、制作开槽钢垫板6,并根据在铁塔基础主柱4上预埋的可调节地脚螺栓5的位置,在开槽钢垫板6上加工出U形槽;

[0033] 第三步、利用辅助抱杆,抬高沉降的铁塔基础主柱4上的塔腿2,将第一步制作好的板凳型支座7放置到塔脚板3与铁塔基础主柱4之间;

[0034] 第四步、再将第二步制作好的开槽钢垫板6插接在板凳型支座7与铁塔基础主柱4之间,使插接的开槽钢垫板6的高度与板凳型支座7的高度之和等于铁塔基础主柱4的沉降量;

[0035] 第五步、通过可调节型支座连接螺栓8将塔脚板3与方形顶部钢板10固定连接在一起;通过可调节地脚螺栓5将铁塔基础主柱4、开槽钢垫板6和方形底部钢板11固定连接在一起;

[0036] 若沉降量小于200毫米,则按以下步骤进行调节:

[0037] 第一步、制作开槽钢垫板6,并根据在铁塔基础主柱4上预埋的可调节地脚螺栓5的位置,在开槽钢垫板6上加工出U形槽;

[0038] 第二步、利用辅助抱杆,抬高沉降的铁塔基础主柱4上的塔腿2,将第一步制作好的开槽钢垫板6插接到塔脚板3与铁塔基础主柱4之间,使插接的开槽钢垫板6的总高度等于铁塔基础主柱4的沉降量;

[0039] 第三步、通过可调节地脚螺栓5,将铁塔基础主柱4、开槽钢垫板6和塔脚板3固定连接在一起。

[0040] 当铁塔四个地脚的相对不均匀沉降量在200毫米以内时,只需在相对沉降的铁塔基础主柱4与塔脚板3之间,交错设置开槽钢垫板6,调节到四个塔脚板3处于同一高度即可;当铁塔四个地脚的相对不均匀沉降量大于200毫米时,在相对沉降量较大的铁塔基础主柱4与塔脚板3之间,设置开槽钢垫板6和板凳型支座7,板凳型支座7的方形顶部钢板10和方形底部钢板11的尺寸及开孔,要与塔脚板3保持一致;本发明的调节装置的部件较少,设置的

开槽钢垫板6和板凳型支座7的重量一般在500公斤以内,构件加工方便,现场操作简单,能够有效及时地调整不均匀沉降,避免了杆塔基础移位或线路改线新建,有效减少了停电时间,大幅降低了工程投资;对于500kV线路采用本发明,较单基塔较移位新建节约投资210万元;对于220kV线路采用本发明,较单基塔较移位新建节约90万元,并具有较好的环境效益和社会效益。

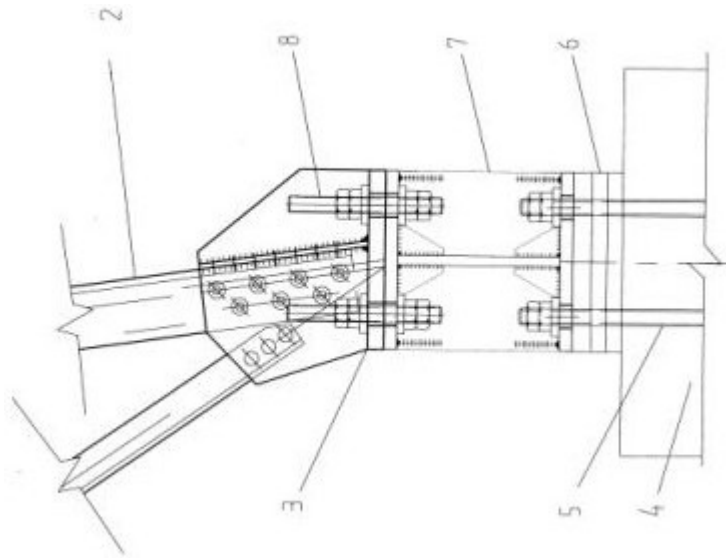


图1

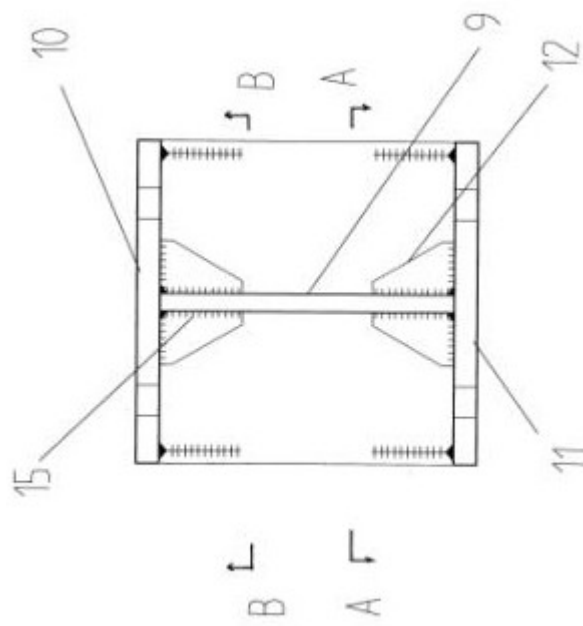


图2

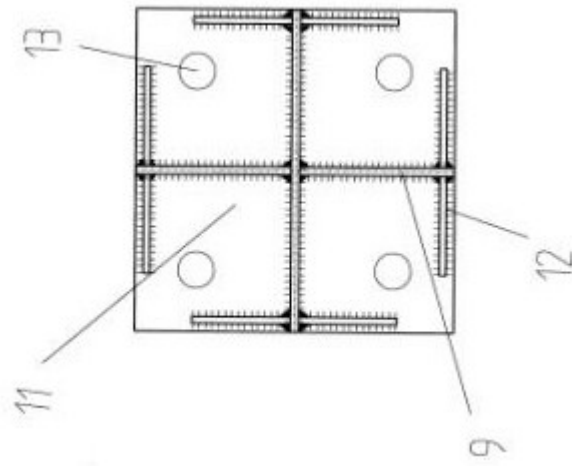


图3

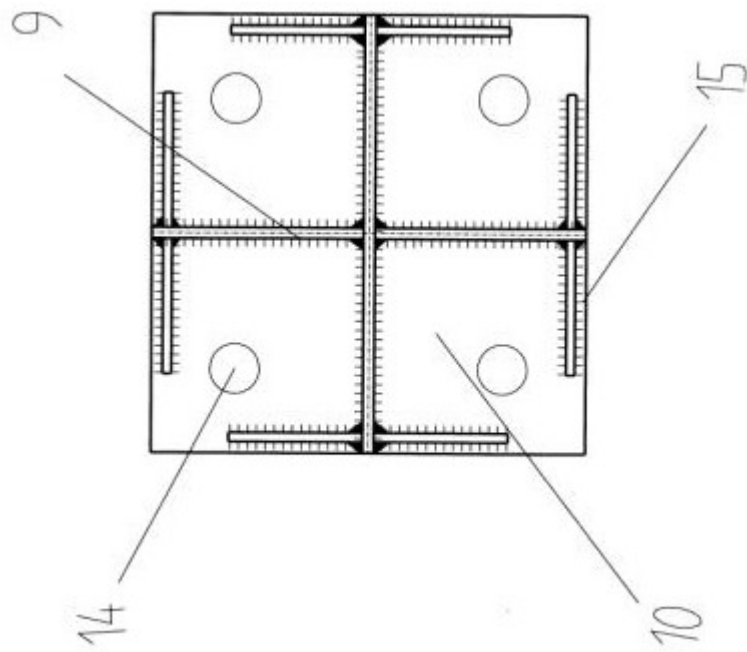


图4

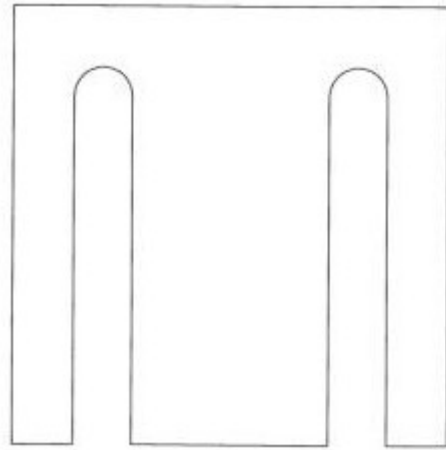


图5

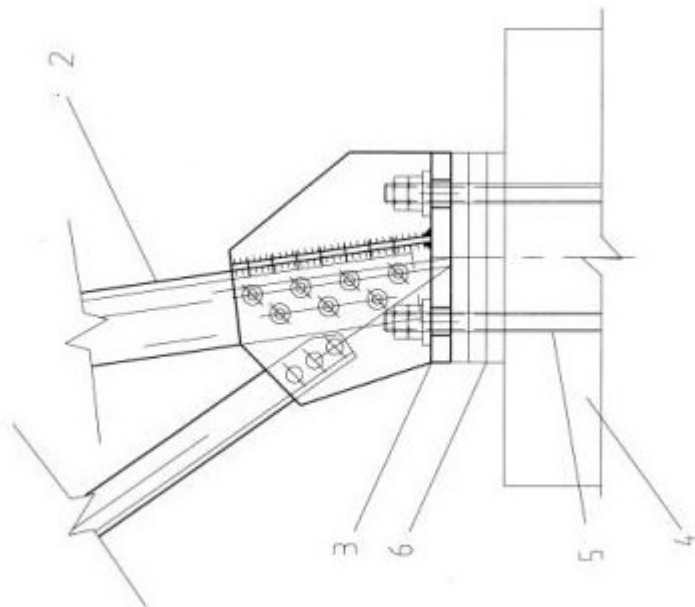


图6

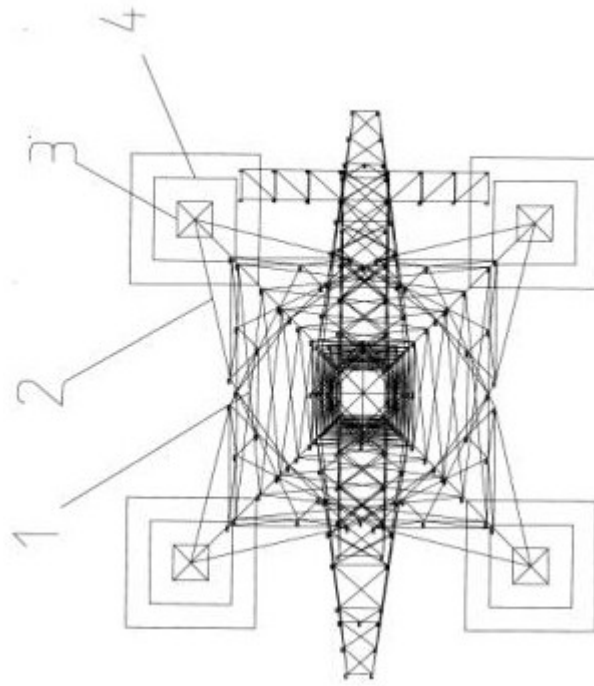


图7