



(12)发明专利

(10)授权公告号 CN 109835619 B

(45)授权公告日 2020.08.18

(21)申请号 201711396291.0

CN 2628475 Y,2004.07.28

(22)申请日 2017.12.21

CN 1432516 A,2003.07.30

CN 104495087 A,2015.04.08

(65)同一申请的已公布的文献号

申请公布号 CN 109835619 A

审查员 贺雪艳

(43)申请公布日 2019.06.04

(73)专利权人 王博

地址 066199 河北省秦皇岛市北戴河区联峰北路90号

(72)发明人 王博 魏磊 石亮 刘瀚文

(51)Int.Cl.

B65D 81/36(2006.01)

B65D 25/38(2006.01)

(56)对比文件

CN 205916499 U,2017.02.01

CN 203283638 U,2013.11.13

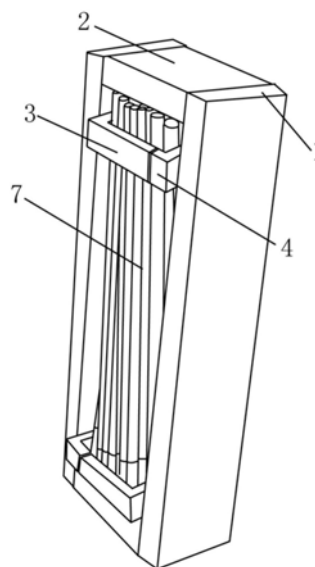
权利要求书1页 说明书2页 附图1页

(54)发明名称

一种三色签益智游戏盒

(57)摘要

本发明公开了一种三色签益智游戏盒,包括侧板、端板、叉框、叉框盖板、磁铁、磁铁孔、三色签,其特征在于:本发明采用侧板、端板、叉框、叉框盖板、磁铁、磁铁孔、三色签的组合结构,实现箱体结构新颖巧妙,无须打开箱体,只要旋转一端的所述叉框,抬高另一端签杆即可全部撒出,箱体可拆分,所述侧板可拼成游戏平台,全实木材质,健康、环保、无污染。克服了现有技术的不足。



1. 一种三色签益智游戏盒,包括侧板、端板、叉框、叉框盖板、磁铁、磁铁孔、三色签,其特征在于:

所述侧板一端板面上垂直设有端板,所述端板的板面与所述侧板的端头平齐,衔接所述端板的内侧设有叉框盖板,所述端板和叉框盖板采用胶粘或铁钉固定在所述侧板上,所述侧板另一端同侧板面上靠近端头的侧板中线上邻近设有两个磁铁孔,所述端板另一端的端头的中心设有磁铁孔,所述磁铁孔内均设有磁铁,所述磁铁均采用胶粘固定封装在所述磁铁孔内,所述侧板上设有的靠近中间的一个磁铁孔上设有叉框,所述叉框的底面中心设有磁铁孔,所述磁铁孔内采用胶粘固定封装设有磁铁,所述磁铁将所述叉框吸合固定在所述侧板上,所述叉框内收纳放置三色签,将两块同样设置的所述侧板两端交错扣合,构成所述一种三色签益智游戏盒。

2. 根据权利要求1所述一种三色签益智游戏盒,其特征在于:所述侧板为长170mm、宽35mm、厚10mm。

3. 根据权利要求1所述一种三色签益智游戏盒,其特征在于:所述端板为长45mm、宽35mm、厚10mm。

4. 根据权利要求1所述一种三色签益智游戏盒,其特征在于:所述三色签为签身分别设有黑红蓝三种颜色之一长150mm、直径0.3mm木杆各36根。

## 一种三色签益智游戏盒

### 技术领域

[0001] 本发明涉及一种游戏技术领域,尤其涉及一种三色签益智游戏盒。

### 背景技术

[0002] 现有技术的签盒采用六面体或筒体结构,取放签杆时要打开盒盖或筒盖,同时,结构简单,缺乏创意,不能满足益智游戏的需要。

[0003] 本发明采用侧板、端板、叉框、叉框盖板、磁铁、磁铁孔、三色签的组合结构,实现盒体结构新颖巧妙,无须打开盒体,只要旋转一端的所述叉框,抬高另一端签杆即可全部撒出,盒体可拆分,所述侧板可拼成游戏平台,全实木材质,健康、环保、无污染。克服了现有技术的不足。

### 发明内容

[0004] 本发明的目的在于提供一种三色签益智游戏盒,合理有效地解决了现有技术的签盒采用六面体或筒体结构,取放签杆时要打开盒盖或筒盖,同时,结构简单,缺乏创意,不能满足益智游戏的需要的问题。

[0005] 本发明采用如下技术方案:

[0006] 一种三色签益智游戏盒,包括侧板、端板、叉框、叉框盖板、磁铁、磁铁孔、三色签,其特征在于:

[0007] 所述侧板一端板面上垂直设有端板,所述端板的板面与所述侧板的端头平齐,衔接所述端板的内侧设有叉框盖板,所述端板和叉框盖板采用胶粘或铁钉固定在所述侧板上,所述侧板另一端同侧板面上靠近端头的侧板中线上邻近设有两个磁铁孔,所述端板另一端的端头的中心设有磁铁孔,所述磁铁孔内均设有磁铁,所述磁铁均采用胶粘固定封装在所述磁铁孔内,所述侧板上设有的靠近中间的一个磁铁孔上设有叉框,所述叉框的底面中心设有磁铁孔,所述磁铁孔内采用胶粘固定封装设有磁铁,所述磁铁将所述叉框吸合固定在所述侧板上,所述叉框内收纳放置三色签,将两块同样设置的所述侧板两端交错扣合,构成所述一种三色签益智游戏盒。

[0008] 进一步地,所述侧板为长170mm、宽35mm、厚10mm。

[0009] 进一步地,所述端板为长45mm、宽35mm、厚10mm。

[0010] 进一步地,所述三色签为签身分别设有黑红蓝三种颜色之一长150mm、直径0.3mm木杆各36根。

[0011] 本发明的有益技术效果是:

[0012] 本发明公开了一种三色签益智游戏盒,合理有效地解决了现有技术的签盒采用六面体或筒体结构,取放签杆时要打开盒盖或筒盖,同时,结构简单,缺乏创意,不能满足益智游戏的需要的问题。

[0013] 本发明采用侧板、端板、叉框、叉框盖板、磁铁、磁铁孔、三色签的组合结构,实现盒体结构新颖巧妙,无须打开盒体,只要旋转一端的所述叉框,抬高另一端签杆即可全部撒

出,箱体可拆分,所述侧板可拼成游戏平台,全实木材质,健康、环保、无污染。克服了现有技术的不足。

#### 附图说明

[0014] 图1是本发明整体结构示意图。

[0015] 图2是本发明分解结构示意图。

[0016] 图中所示:1-侧板、2-端板、3-叉框、4-叉框盖板、5-磁铁、6-磁铁孔、7-三色签。

#### 具体实施方式

[0017] 通过下面对实施例的描述,将更加有助于公众理解本发明,但不能也不应当将申请人所给出的具体的实施例视为对本发明技术方案的限制,任何对部件或技术特征的定义进行改变和/或对整体结构作形式的而非实质的变换都应视为本发明的技术方案所限定的保护范围。

[0018] 实施例:

[0019] 如图1-图2所示的一种三色签益智游戏盒,包括侧板1、端板2、叉框3、叉框盖板4、磁铁5、磁铁孔6、三色签7。

[0020] 首先设置侧板1、端板2、叉框3、叉框盖板4、磁铁5、三色签7。

[0021] 然后在所述侧板1的一端固定设置端板2和叉框盖板4。在所述侧板1的另一端邻近设置两个、在所述叉框3长边外侧中心和所述端板2的端头各设置1个磁铁孔6,再在所述磁铁孔6内胶粘封装设置磁铁5。将所述叉框3设有的磁铁5与所述侧板1一端设有的靠近中间的磁铁5吸合固定所述叉框3。

[0022] 最后在所述叉框3内收纳设置三色签7,再将两个侧板1两端颠倒相向扣合在一起。完成所述一种三色签益智游戏盒的实施。

[0023] 当然,本发明还可以有其他多种实施例,在不背离本发明精神及其实质的情况下,熟悉本领域的技术人员可以根据本发明做出各种相应的改变和变形,但这些相应的改变和变形都应属于本发明所附的权利要求的保护范围。

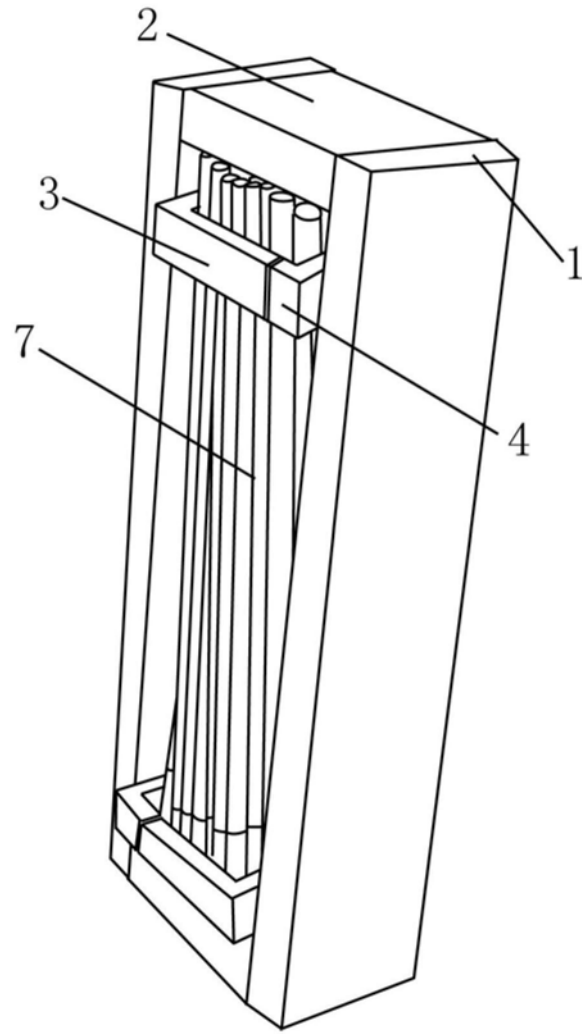


图1

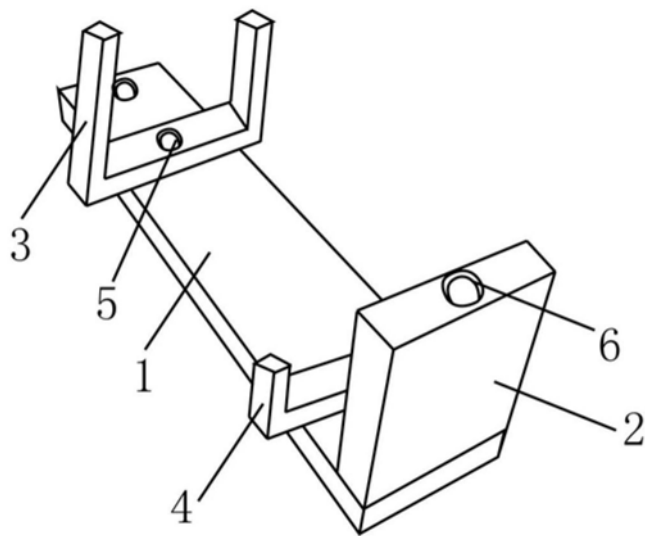


图2