



## (12) 实用新型专利

(10) 授权公告号 CN 203329298 U

(45) 授权公告日 2013. 12. 11

(21) 申请号 201320327515. 3

(22) 申请日 2013. 06. 07

(73) 专利权人 杨思全

地址 272200 山东省济宁市金乡县文峰路  
66 号金乡县实验中学体育组

(72) 发明人 杨思全

(51) Int. Cl.

A63B 47/00 (2006. 01)

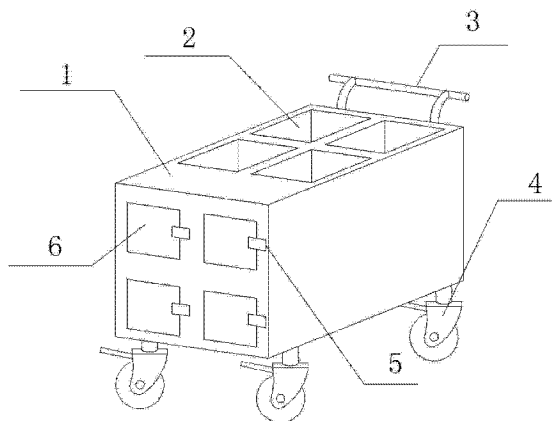
权利要求书1页 说明书2页 附图1页

### (54) 实用新型名称

一种体育教学用球类专用放置车

### (57) 摘要

本实用新型提供一种体育教学用球类专用放置车,其结构包括长方体状车体,在车体的顶部开设有至少四个入球口,每个入球口均连通一设置在车体内的储球室,所述储球室呈向下倾斜的圆筒状,该储球室的出球口设置在车体侧面且该出球口处设置有开关门,所述开关门通过固定锁与车体连接固定。该一种体育教学用球类专用放置车和现有技术相比,具有设计合理、结构简单、使用方便等特点,使用灵活,制作成本低廉,适用范围广泛,可收纳足球、篮球、排球等大型球类,方便查找和清点教学用球,提高体育教师的工作效率,因而本实用新型具有很好的推广使用价值。



1. 一种体育教学用球类专用放置车,其特征在于:其结构包括长方体状车体,在车体的顶部开设有至少四个入球口,每个入球口均连通一设置在车体内的储球室,所述储球室呈向下倾斜的圆筒状,该储球室的出球口设置在车体侧面且该出球口处设置有开关门,所述开关门通过固定锁与车体连接固定。

2. 根据权利要求1所述的一种体育教学用球类专用放置车,其特征在于:所述车体底部的四角端均设置有脚轮。

3. 根据权利要求1所述的一种体育教学用球类专用放置车,其特征在于:与开关门一侧相对的车体另一侧上设置有推把。

## 一种体育教学用球类专用放置车

### 技术领域

[0001] 本实用新型涉及一种体育教学用辅助工具,具体的说是一种结构简单、使用方便、体育教学用球类专用放置车。

### 背景技术

[0002] 目前,体育运动的普及和运动项目的多样化使体育器材的种类、规格等都得到发展。各学校的体育教学中经常要学习篮球、足球等球类项目,这就需要多个篮球或足球供学生使用,现有技术中,教师一般将这些球类全部放置在一个小推车内,使用时学生需要逐个挑选,取用过程十分不便,而且使用完毕后不便于收纳和整理,摆放不整齐就会造成小推车内部空间占空太大,给体育教师后期的收纳、整理和使用带来了不便。

### 发明内容

[0003] 本实用新型的技术任务是解决现有技术的不足,提供一种结构简单、体育教学用球类专用放置车。

[0004] 本实用新型的技术方案是按以下方式实现的,该一种体育教学用球类专用放置车,其结构包括长方体状车体,在车体的顶部开设有至少四个入球口,每个入球口均连通一设置在车体内的储球室,所述储球室呈向下倾斜的圆筒状,该储球室的出球口设置在车体侧面且该出球口处设置有开关门,所述开关门通过固定锁与车体连接固定。在上述技术方案的结构中,体育用球类如篮球、足球等可通过入球口放置在储球室内,这些球由于重力作用自动移动到开关门处,等教师取球时只需打开开关门即可,使用十分方便。

[0005] 作为优选,所述车体底部的四角端均设置有脚轮。采用该技术方案可保证车体移动的便利性。

[0006] 进一步的,与开关门一侧相对的车体另一侧上设置有推把。

[0007] 本实用新型与现有技术相比所产生的有益效果是:

[0008] 本实用新型的一种体育教学用球类专用放置车具有结构简单、使用方便、构思巧妙等特点,球类摆放整齐,使用灵活,制作成本低廉,适用范围广泛,可收纳足球、篮球、排球等大型球类,方便查找和清点教学用球,提高体育教师的工作效率,因而本实用新型具有很好的推广使用价值。

### 附图说明

[0009] 附图1是本实用新型的结构示意图。

[0010] 附图2是本实用新型的剖面结构示意图。

[0011] 附图中的标记分别表示:

[0012] 1、车体,2、入球口,3、推把,4、脚轮,5、固定锁,6、开关门,7、储球室。

### 具体实施方式

[0013] 下面结合附图对本实用新型的一种体育教学用球类专用放置车作以下详细说明。

[0014] 如附图 1、图 2 所示,该一种体育教学用球类专用放置车,其结构包括长方体状车体 1,在车体 1 的顶部开设有至少四个入球口 2,每个入球口 2 均连通一设置在车体 1 内的储球室 7,所述储球室 7 呈向下倾斜的圆筒状,该储球室 7 的出球口 2 设置在车体 1 侧面且该出球口 2 处设置有开关门 6,所述开关门 6 通过固定锁 5 与车体 1 连接固定。

[0015] 所述车体 1 底部的四角端均设置有脚轮 4。

[0016] 与开关门 6 一侧相对的车体 1 另一侧上设置有推把 3。

[0017] 在上述实施例中,对本实用新型的最佳实施方式做了描述,很显然,在本实用新型的发明构思下,仍可做出很多变化,在本实用新型的实质范围内还可做出很多变化、改型、添加或替换。在此,应该说明,在本实用新型的发明构思下所做出的任何改变都将落入本实用新型的保护范围内。

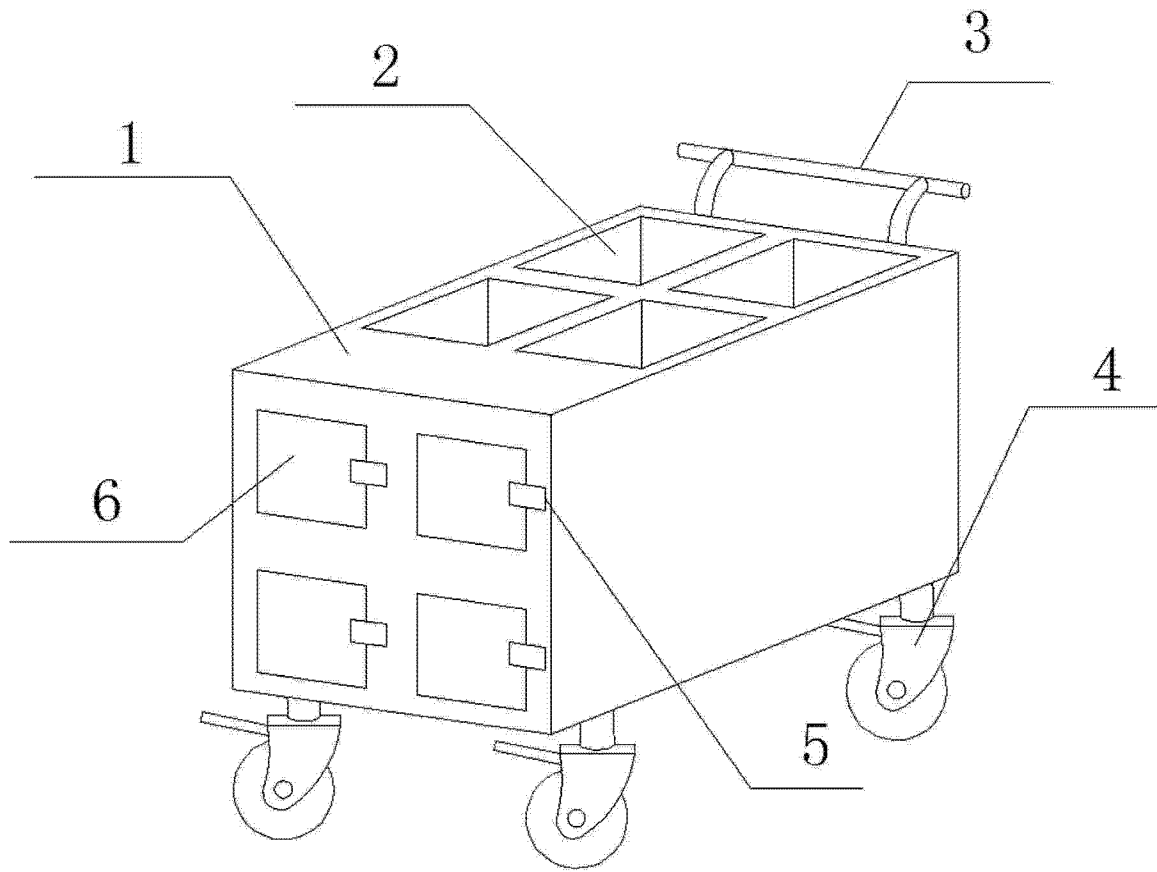


图 1

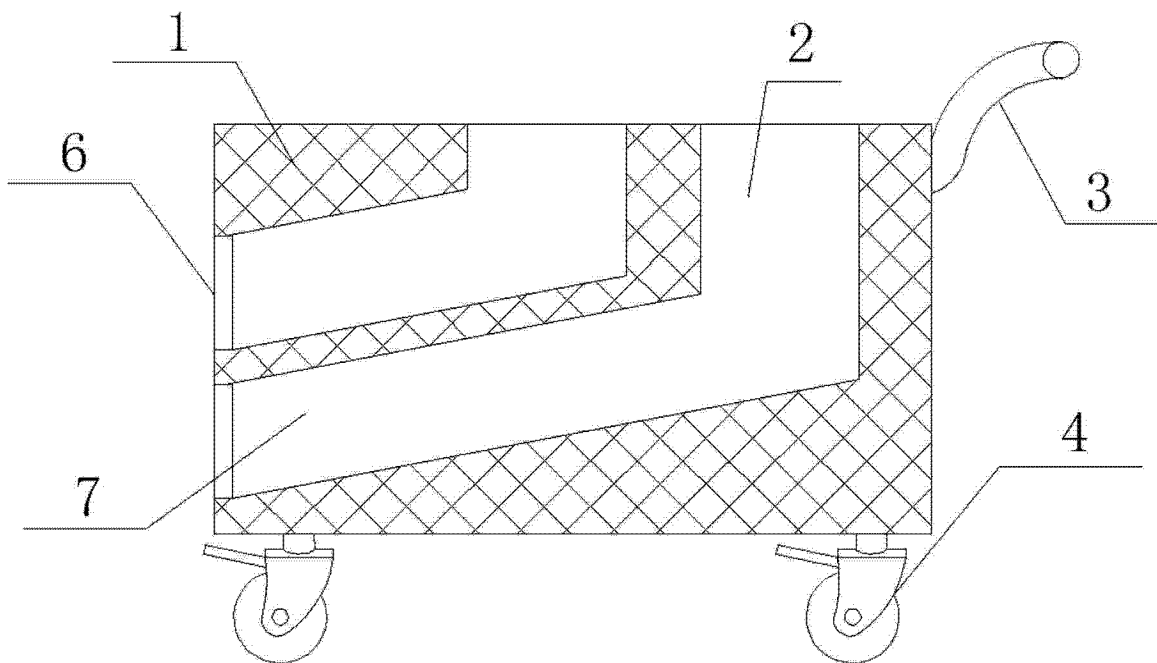


图 2