

(12) DEMANDE INTERNATIONALE PUBLIÉE EN VERTU DU TRAITÉ DE COOPÉRATION  
EN MATIÈRE DE BREVETS (PCT)

(19) Organisation Mondiale de la Propriété  
Intellectuelle  
Bureau international



(43) Date de la publication internationale  
25 septembre 2008 (25.09.2008)

PCT

(10) Numéro de publication internationale  
**WO 2008/113930 A2**

(51) Classification internationale des brevets :  
**B65D 85/38** (2006.01)

Paris, F-94220 Charenton-le-Pont (FR). **SCHOTT, Guy**  
[FR/FR]; c/o. Essilor International, 147, rue de Paris,  
F-94220 Charenton-le-Pont (FR).

(21) Numéro de la demande internationale :  
PCT/FR2008/050272

(74) Mandataires : **BOIRE, Philippe** etc.; Cabinet Plasseraud,  
52, rue de la Victoire, F-75440 Paris Cedex 09 (FR).

(22) Date de dépôt international :  
19 février 2008 (19.02.2008)

(81) États désignés (sauf indication contraire, pour tout titre de  
protection nationale disponible) : AE, AG, AL, AM, AO,  
AT, AU, AZ, BA, BB, BG, BH, BR, BW, BY, BZ, CA, CH,  
CN, CO, CR, CU, CZ, DE, DK, DM, DO, DZ, EC, EE, EG,  
ES, FI, GB, GD, GE, GH, GM, GT, HN, HR, HU, ID, IL,  
IN, IS, JP, KE, KG, KM, KN, KP, KR, KZ, LA, LC, LK,  
LR, LS, LT, LU, LY, MA, MD, ME, MG, MK, MN, MW,  
MX, MY, MZ, NA, NG, NI, NO, NZ, OM, PG, PH, PL,  
PT, RO, RS, RU, SC, SD, SE, SG, SK, SL, SM, SV, SY,  
TJ, TM, TN, TR, TT, TZ, UA, UG, US, UZ, VC, VN, ZA,  
ZM, ZW.

(25) Langue de dépôt : français

(26) Langue de publication : français

(30) Données relatives à la priorité :  
0701268 22 février 2007 (22.02.2007) FR

(71) Déposant (pour tous les États désignés sauf US) :  
**ESSILOR INTERNATIONAL (COMPAGNIE GEN-  
ERALE D'OPTIQUE)** [FR/FR]; 147, rue de Paris,  
F-94220 Charenton-le-Pont (FR).

(72) Inventeurs; et

(75) Inventeurs/Déposants (pour US seulement) : **BALIX,  
Laurène** [FR/FR]; c/o. Essilor International, 147, rue de

(84) États désignés (sauf indication contraire, pour tout titre  
de protection régionale disponible) : ARIPO (BW, GH,

[Suite sur la page suivante]

(54) Title: PACKAGING FOR OPHTHALMIC LENS

(54) Titre : EMBALLAGE POUR LENTILLE OPHTALMIQUE

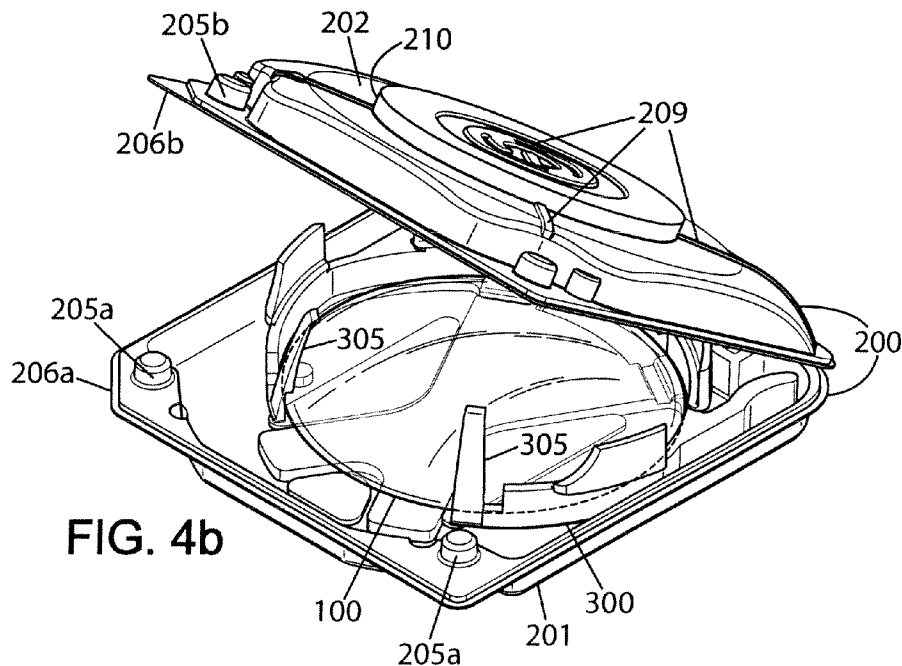


FIG. 4b

(57) Abstract: The invention relates to a packaging for an ophthalmic lens (100) that comprises a box (200) and a lens holder (300) inside the closed box. The holder includes at least one flexible portion (305) that is bent by the lid (202) of the box when said lid is closed. The portion thus bent bears against a peripheral edge (B) of the lens in order to maintain said lens at a distance from the lid inside the box. A convex face (S1) of the lens in the box is thus protected against any damage.

[Suite sur la page suivante]

WO 2008/113930 A2



GM, KE, LS, MW, MZ, NA, SD, SL, SZ, TZ, UG, ZM, ZW), eurasien (AM, AZ, BY, KG, KZ, MD, RU, TJ, TM), européen (AT, BE, BG, CH, CY, CZ, DE, DK, EE, ES, FI, FR, GB, GR, HR, HU, IE, IS, IT, LT, LU, LV, MC, MT, NL, NO, PL, PT, RO, SE, SI, SK, TR), OAPI (BF, BJ, CF, CG, CI, CM, GA, GN, GQ, GW, ML, MR, NE, SN, TD, TG).

**Déclaration en vertu de la règle 4.17 :**

— *relative à la qualité d'inventeur (règle 4.17.iv)*

**Publiée :**

— *sans rapport de recherche internationale, sera republiée dès réception de ce rapport*

---

**(57) Abrégé :** Un emballage pour lentille ophtalmique (100) comprend une boîte (200) et un support (300) de la lentille à l'intérieur de la boîte fermée. Le support est muni d'au moins une portion flexible (305) qui est courbée par un couvercle (202) de la boîte lorsque ledit couvercle est fermé. La portion ainsi courbée appuie contre un bord périphérique (B) de la lentille de façon à maintenir ladite lentille à distance du couvercle à l'intérieur de la boîte. Une face convexe (S1) de la lentille contenue dans la boîte est ainsi préservée de tout endommagement.

## **EMBALLAGE POUR LENTILLE OPHTALMIQUE**

La présente invention concerne un emballage qui est destiné à contenir une lentille ophtalmique.

Un verre de lunettes ophtalmiques est obtenu à partir d'une lentille ophtalmique en réalisant un détourage, ou débordage, de cette dernière. Le  
5 détourage consiste à usiner la lentille sur son bord périphérique pour amener celle-ci aux dimensions d'un logement d'une monture de paire de lunettes, dans lequel le verre est destiné à être assemblé.

La lentille ophtalmique, avant l'opération de détourage, possède des dimensions standards parallèlement aux faces optiques de celles-ci.  
10 Couramment, la lentille ophtalmique possède un bord périphérique qui est circulaire, avec un diamètre égal à 70 mm environ.

Or il est souvent nécessaire de stocker ou de transporter la lentille ophtalmique avant le détourage, par exemple entre une usine de fabrication de la lentille et un laboratoire où le détourage est réalisé. Les faces optiques de la  
15 lentille doivent alors être préservées de tout endommagement qui pourrait survenir lors d'un tel stockage ou transport. Il existe en effet un risque pour que l'une des faces de la lentille soit rayée, griffée ou marquée. Ce risque est particulièrement élevé pour la face convexe de la lentille ophtalmique, à cause de sa proéminence par rapport au bord périphérique de la lentille.

Un autre risque concerne une couche de friction qui est parfois formée  
20 sur l'une au moins des faces de la lentille. Une telle couche de friction est utilisée quand cette face est recouverte d'un revêtement anti-salissure, notamment. Elle améliore un maintien de la lentille dans l'outil de détourage. En effet, la lentille est serrée entre deux pièces de maintien de l'outil de  
25 détourage, qui sont appliquées contre les deux faces opposées de la lentille. Sous l'effet de la contrainte d'usinage qui est exercée lors du détourage, la lentille peut glisser entre les deux pièces de maintien. Un contour de détourage est alors obtenu, qui ne correspond plus au logement de la monture de paires de lunettes. La couche de friction empêche un tel glissement de la lentille dans

- 2 -

l'outil de détournage. Pour cela, elle ne doit pas être elle-même endommagée.

Pour éviter de tels endommagements de la face convexe de la lentille ou d'une couche de friction éventuellement portée par celle-ci, une pastille de protection amovible est parfois collée sur une partie centrale de la face convexe de la lentille. Une telle pastille protège efficacement la face convexe de la lentille contre tout autre contact extérieur, et la lentille ainsi protégée peut être placée dans une pochette souple, par exemple en papier.

Mais lorsque la lentille comporte des inscriptions sur sa face convexe, par-dessus la couche de friction, l'encre qui est utilisée pour les inscriptions est retirée en même temps que la pastille. Pour cette raison, la protection par une pastille amovible n'est pas compatible avec toutes les lentilles ophtalmiques qui doivent être stockées ou transportées.

Il a aussi été proposé de placer chaque lentille ophtalmique individuellement dans une boîte de protection, par exemple en carton. Mais il est alors nécessaire de maintenir la lentille dans une position fixe à l'intérieur de la boîte, pour éviter que des frottements de la face convexe de la lentille contre la boîte, à l'intérieur de celle-ci, ne créent des rayures sur cette face ou n'endommagent une couche de friction portée par cette dernière. Pour cela, le document JP 11-011562 propose de coller une bande sur le bord périphérique de la lentille. Cette bande déborde par rapport à chaque face de la lentille, et possède une largeur qui est égale à la hauteur intérieure de la boîte. Mais un tel emballage est difficile à mettre en œuvre, notamment à cause du collage de la bande autour de la lentille.

Un but de l'invention consiste donc à fournir un emballage qui protège efficacement une lentille ophtalmique, notamment la face convexe de celle-ci, et qui soit compatible avec la présence éventuelle d'une couche de friction et d'un marquage d'encre présents sur cette face.

Pour cela la présente invention propose un emballage qui est adapté pour contenir une lentille ophtalmique ayant un bord périphérique prédéterminé, et qui comprend :

- une boîte qui possède elle-même un fond, un couvercle d'ouverture et de fermeture sensiblement parallèle au fond lorsque la boîte est

- 3 -

fermée, et au moins un élément de paroi latérale définissant une hauteur intérieure de la boîte comprise entre le fond et le couvercle ; et

- un support qui est adapté pour supporter la lentille par son bord périphérique.

5 Des dimensions de la boîte et du support sont adaptées pour que la boîte puisse contenir le support avec la lentille dans une position fixe lorsque le couvercle est fermé. Dans cette position, une face convexe de la lentille est tournée vers le couvercle. En outre, afin d'immobiliser le support dans la boîte fermée, une hauteur du support contenu dans la boîte fermée est égale à la  
10 hauteur intérieure de la boîte.

Selon une caractéristique de l'invention, le support comprend au moins une portion flexible qui est située à proximité du bord périphérique de la lentille portée par le support. Cette portion flexible s'étend en direction du couvercle lorsque la boîte fermée contient le support avec la lentille, avec une longueur  
15 de la portion flexible qui est adaptée pour que le couvercle fermé la courbe par pression. La portion flexible courbée appuie alors contre le bord périphérique de la lentille de façon à maintenir celle-ci à distance du couvercle à l'intérieur de la boîte.

Ainsi, un emballage selon l'invention comprend deux parties, la boîte et  
20 le support de lentille, qui coopèrent pour déterminer la position de la lentille dans la boîte lorsque celle-ci est fermée. Pour cela, la portion flexible du support est déformée par le couvercle dans la configuration fermée de la boîte, en étant courbée, et cette déformation provoque à son tour un maintien approprié de la lentille à l'intérieur de la boîte. La lentille est ainsi maintenue  
25 par son bord périphérique à distance du couvercle fermé. Lorsque la lentille est placée sur le support dans la boîte fermée avec sa face convexe tournée vers le couvercle, tout contact avec cette face est évité. De cette façon, la lentille est protégée efficacement.

Une telle protection est efficace pour la lentille elle-même, ainsi que  
30 pour une couche de friction éventuellement portée par la face de la lentille qui est tournée vers le couvercle dans la boîte fermée. Elle est aussi compatible avec la présence d'un marquage d'encre sur une telle couche de friction : la

- 4 -

couche de friction et le marquage sont intacts après l'ouverture de la boîte pour récupérer la lentille ophtalmique.

Un premier avantage d'un emballage selon l'invention provient du fait que la portion flexible qui cale la lentille dans la boîte est actionnée par le couvercle, lorsque ce dernier est refermé. Un gain de manipulation est ainsi obtenu lors du conditionnement de la lentille dans la boîte.

Un second avantage résulte de l'utilisation d'une portion flexible, ou élastique. Lorsque la boîte est rouverte, la portion reprend au moins partiellement sa forme initiale, de sorte que le calage de la lentille à l'intérieur de la boîte est relâché. La lentille est ainsi libérée au moins en partie et peut être retirée facilement du support. En outre, l'emballage est réutilisable pour un nouveau conditionnement de lentille.

Un troisième avantage provient du fait qu'aucune partie d'emballage n'est rapportée ou fixée sur la lentille. Le conditionnement de la lentille en vue de son stockage ou de son transport est alors particulièrement rapide à mettre en œuvre.

Dans divers modes de réalisation de l'invention, on peut éventuellement avoir recours en outre à l'un et/ou à l'autre des perfectionnements suivants :

- 20 - le support peut comprendre au moins deux portions flexibles qui sont adaptées pour appuyer chacune contre le bord périphérique de la lentille, à deux endroits distants de ce bord, en étant courbées chacune par le couvercle lorsque la boîte fermée contient le support avec la lentille ;
- 25 - le couvercle peut présenter, à l'intérieur de la boîte fermée, un retrait qui est situé en vis-à-vis d'une partie centrale de la lentille, de façon à augmenter localement une distance entre la lentille et le couvercle ;
- le support peut enserrer latéralement une partie du bord périphérique de la lentille, et peut se déformer élastiquement afin de libérer la lentille ;
- 30 - le support peut comprendre deux bras qui sont adaptés pour s'étendre sur deux côtés opposés du bord périphérique de la lentille. Il peut alors

- 5 -

être adapté pour libérer la lentille lors d'un écartement de ces deux bras ;

- le support peut comprendre en outre :

- 5 . des portions rigides d'espaceur qui sont adaptées pour maintenir, lorsque la boîte fermée contient le support, une distance entre le fond et le couvercle qui est au moins égale à la hauteur intérieure de la boîte, indépendamment du doigt flexible ; et
  - 10 . au moins un segment de rebord qui est orienté en direction du couvercle lorsque la boîte fermée contient le support avec la lentille, le segment de rebord étant adapté pour maintenir un écart fixe entre la lentille et le fond de la boîte ;
  - 15 . au moins une portion d'appui latéral, qui est disposée d'un côté de du support sensiblement opposé à la portion flexible, et qui est adaptée de sorte que, lorsque la boîte fermée contient le support avec la lentille, le bord périphérique de la lentille est bloqué latéralement entre cette portion d'appui et la portion flexible courbée ; et
- 20 - la portion flexible du support peut comporter un retrait qui est situé d'un côté de cette portion opposé au couvercle lorsque la boîte fermée contient le support avec la lentille. Un tel retrait a une surface de butée qui est orientée vers le fond de la boîte, et est adapté pour recevoir un angle de la lentille qui est situé entre le bord périphérique et une face de la lentille orientée vers le couvercle, de façon à maintenir la lentille à distance du couvercle d'une façon supplémentaire par rapport à la
- 25 courbure de la portion flexible.

L'invention propose en outre d'utiliser un emballage tel que décrit précédemment avec une lentille ophtalmique de façon que la face de la lentille qui est orientée vers le couvercle soit séparée de celui-ci par une distance supérieure à 2 mm, dans une partie centrale de cette face, lorsque la boîte

30 fermée contient le support avec la lentille.

D'autres particularités et avantages de la présente invention apparaîtront dans la description ci-après d'un exemple de réalisation non limitatif, en référence aux dessins annexés, dans lesquels :

- 6 -

- les figures 1a et 1b sont des vues d'une lentille ophtalmique à laquelle est destiné un emballage selon l'invention, respectivement en coupe et en plan ;
- 5 - les figures 2a et 2b sont des vues en perspective respectivement d'une boîte et d'un support constituant un emballage selon la présente invention ;
- les figures 3a et 3b sont des vues de côté et en coupe respectivement d'une boîte et d'un support conformes aux figures 2a et 2b ;
- 10 - les figures 4a-4d illustrent l'utilisation d'un emballage conforme aux figures 2a et 2b, selon des vues en perspective pour les figures 4a et 4b, et selon deux vues de côté pour les figures 4c et 4d ; et
- les figures 5a et 5b sont des agrandissements montrant le principe de fonctionnement d'une portion flexible du support.

15 Il est entendu que les dimensions des différentes parties d'emballage qui sont représentées sur ces figures ne correspondent pas nécessairement à des dimensions, ni à des rapports de dimensions réels. En outre, des références identiques sur des figures différentes correspondent à des éléments identiques.

20 En référence aux figures 1a et 1b, une lentille ophtalmique 100, à laquelle est destiné un emballage selon l'invention, possède un bord périphérique circulaire noté B. Le diamètre de la lentille 100 est fixé. De préférence, il est commun à un grand nombre de lentilles. L'emballage qui est décrit dans la suite est destiné à la lentille 100 avant que celle-ci soit détournée, de sorte que la forme et le diamètre du bord périphérique B sont  
25 prédéterminés. Couramment, ce diamètre est égal à 70 mm environ.

La lentille ophtalmique 100 possède une face convexe et une face concave, respectivement notées S1 et S2. La face S1 possède une forme qui est en générale définitive, et peut porter des revêtements fonctionnels tels qu'un revêtement antiréfléchissant, un revêtement dur, un revêtement  
30 antisalissure, etc., ou une combinaison de certains de ces revêtements. Elle peut aussi porter une couche de friction et/ou des inscriptions d'encre. La face

- 7 -

5 concave S2 peut être définitive ou destinée à être reprise en usinage, selon si la lentille 100 est une ébauche de lentille ou une lentille déjà usinée selon une prescription de correction d'amétropie qui est établie pour un porteur auquel la lentille est destinée. La lentille 100 peut être en tout matériau qui est utilisé dans le domaine ophtalmique, et l'emballage décrit ci-après est adapté quelque soit ce matériau.

L'emballage comprend une boîte référencée globalement 200 (figures 2a et 3a), et un support de lentille référencé globalement 300 (figures 2b et 3b).

10 Le support 300 peut être en un matériau injecté, tel que du polypropylène, et la boîte 200 peut être formée à partir d'une feuille de matériau thermoformable, tel que du polystyrène. De cette façon, l'emballage complet peut avoir un prix de revient très bas. Eventuellement, divers éléments peuvent être rapportés sur la feuille thermoformée de la boîte 200, mais il est particulièrement économique que de tels éléments soient réalisés sous une  
15 forme intégrée à la feuille lors du thermoformage.

La boîte 200 comprend un fond 201, un couvercle 202 et deux éléments de paroi latérale 203a et 203b. Le couvercle 202 est relié au fond 201 par une charnière 204. Les éléments de parois 203a et 203b sont respectivement portés par le fond 201 et le couvercle 202, et forment ensemble  
20 la paroi latérale de la boîte lorsque le couvercle 202 est tourné autour la charnière 204 de façon à venir en parallèle et en vis-à-vis avec le fond 201. Cette position du couvercle 202 correspond à la configuration fermée de la boîte 200. Les éléments de paroi latérale 203a et 203b, qui sont alors en butée l'un sur l'autre, fixent une hauteur intérieure de la boîte fermée, notée H (figure  
25 4d). Cette hauteur H correspond à la distance de séparation entre le fond 201 et couvercle 202 pour la configuration fermée. De préférence, les éléments de parois 203a et 203b obturent complètement le volume intérieur de la boîte 200, pour l'isoler d'éventuelles projections de particules qui se produiraient à l'extérieur.

30 La boîte 200 est ouverte par rotation du couvercle 202 autour de la charnière 204, en éloignant le couvercle du fond 201.

La boîte 200 peut comprendre des éléments d'attache 205a et 205b

- 8 -

qui sont respectivement connectés au fond 201 et au couvercle 202, et qui sont adaptés pour maintenir la boîte fermée. Par exemple, les éléments d'attache 205a et 205b sont adaptés par paires pour s'emboîter les uns dans les autres avec blocage lors d'une fermeture de la boîte 200.

5           La boîte 200 peut aussi comprendre des portions de préhension 206a et 206b, qui sont respectivement connectées au fond 201 et au couvercle 202. Ces portions de préhension sont adaptées pour permettre une ouverture de la boîte 200 par écartement de celles-ci. Eventuellement, des portions 206a et 206b qui sont situées en vis-à-vis lorsque la boîte est fermée ont des bords  
10 respectifs qui sont décalés l'un par rapport à l'autre. De cette façon, la préhension des portions 206a et 206b est facilitée.

          Dans le mode de réalisation de la boîte 200 qui est illustré par les figures 2a et 3a, tous les éléments de boîte qui sont cités ci-dessus sont formés de façon intégrale dans une feuille thermoformée, par des décalages et  
15 des découpages appropriés de parties de cette feuille. La charnière 204 est formée par un pliage réversible de la feuille.

          Le support 300 est adapté pour enserrer latéralement une partie du bord périphérique B de la lentille 100, et pour se déformer radialement afin de la libérer. Pour cela, il comprend deux bras 301a, 301b qui sont adaptés pour  
20 s'étendre sur deux côtés opposés du bord B de la lentille 100, lorsque celle-ci est posée sur le support 300 (figure 4a). Les deux bras 301a et 301b sont connectés par une partie centrale 302 du support 300. La partie 302 est déformable élastiquement, pour libérer la lentille 100 en écartant radialement les deux bras, à la façon d'une pince qui saisit la lentille 100 par son bord B.  
25 Pour cette raison, le support 300 peut être appelé «gripper». Les deux bras 301a et 301b peuvent être munis chacun d'une portion d'actionnement du support. Ces portions d'actionnement, référencées 303a et 303b, sont adaptées pour provoquer un écartement des bras 301a et 301b lorsqu'une force extérieure est appliquée entre elles. De cette façon, le support 300 est  
30 facilement actionné pour enserrer ou libérer la lentille 100. L'actionnement du support 300 par les portions 303a et 303b peut être manuel ou mécanique, au moyen de têtes d'outil qui sont adaptées pour exercer des pressions

appropriées sur ces portions.

La lentille 100 est placée sur le support 300 comme représenté sur la figure 4a, en actionnant le support de la façon qui vient d'être décrite. A ce moment, la face convexe S1 de la lentille 100 est tournée vers le haut, et la face concave S2 est tournée vers le bas. Puis l'ensemble du support 300 et de la lentille 100 ainsi placée sur celui-ci est posé dans la boîte 200 ouverte, comme représenté sur la figure 4b. Le couvercle 202 peut ensuite être refermé. La face convexe S1 de la lentille 100 est alors tournée vers le couvercle 202, à l'intérieur de la boîte 200.

La hauteur intérieure H de la boîte 200 fermée est strictement supérieure à l'épaisseur totale comprise entre le fond 201 de la boîte et la face convexe S1 de la lentille 100 dans la configuration de la figure 4d. De cette façon, la face convexe S1 de la lentille n'est pas en contact avec la face intérieure du couvercle 202 fermé. Un même emballage peut convenir pour des lentilles 100 qui présentent des épaisseurs totales variables, tant que le couvercle 202 n'entre pas en contact avec la face convexe des lentilles lorsqu'il est refermé. Eventuellement, plusieurs emballages peuvent être prévus, qui présentent des hauteurs intérieures H différentes, afin de couvrir une gamme de lentilles destinées à être emballées qui ont des valeurs d'épaisseur variables dans un large intervalle. Par exemple, H peut être égale à 17,5 mm environ pour une telle boîte 200.

Selon un perfectionnement possible, le support 300 et le fond 201 de la boîte peuvent comporter respectivement des portions à reliefs complémentaires 311 (figure 2b) et 211 (figure 2a), qui sont situées en vis-à-vis lorsque le support 300 est dans la boîte 201. Ces portions à reliefs qui s'encastrent les unes dans les autres lorsque le support 300 est déposé sur le fond 201, empêchent un déplacement du support 300 parallèlement au fond et au couvercle de la boîte. Grâce à de telles portions à reliefs complémentaires, la boîte 200 peut être plus large que le support 300, ce qui facilite l'introduction du support dans la boîte, et ce sans que des déplacements latéraux du support dans la boîte fermée puissent se produire. D'une façon équivalente, de telles portions à reliefs complémentaires peuvent être portées respectivement par

- 10 -

une partie supérieure du support 300 et par le couvercle 202, de façon à venir s'encaster les unes dans les autres lorsque le couvercle 202 est refermé.

Selon un autre perfectionnement, le support 300 peut comprendre au moins un segment de rebord 304 qui est orienté en direction du couvercle 202 lorsque la boîte fermée contient le support avec la lentille. Un tel segment de rebord 304 est adapté pour maintenir un écart fixe entre la lentille 100 et le fond 201 de la boîte. Par exemple, le support 300 comporte quatre segments de rebord 304 qui supportent la lentille 100 par sa face concave S2, à proximité du bord périphérique B. Les segments de rebord sont de préférence situés à distance les uns des autres sur les bras 301a et 301b, de façon à supporter la lentille 100 de façon stable. Par exemple, les segments de rebord 304 ont une épaisseur commune e de 2 mm de façon à imposer cette distance entre le bord B de la lentille 100 et le fond 201 (figures 5a et 5b).

Selon l'invention, le support 300 comprend une ou plusieurs portions flexibles 305, qui sont recourbées par le couvercle 202 tout en s'appuyant sur le bord B de la lentille 100. Dans l'exemple de réalisation qui est décrit, ces portions 305 ont chacune la forme d'un doigt sensiblement perpendiculaire au support 300. Pour cette raison, elles sont appelées dans la suite doigts flexibles 305. Ces doigts flexibles 305 sont au nombre de deux, et sont situés respectivement à proximité des extrémités des bras 301a et 301b. Les doigts 305 sont reliés de façon élastique aux bras 301a et 301b. Ils peuvent être injectés en une seule pièce avec les bras 301a, 301b et la partie centrale 302 du support 300.

Les doigts 305 sont dirigés vers le couvercle 202, et peuvent être initialement penchés ou courbés vers le centre de la lentille 100, lorsque le couvercle 202 n'est pas encore fermé. Ils ont chacun une longueur L telle que leurs extrémités libres supérieures 305a dépassent par l'ouverture de la boîte 200 lorsque celle-ci est ouverte, au-delà de la position de fermeture du couvercle 202. De cette façon, le couvercle 202 appuie sur les extrémités 305a des doigts 305 lorsqu'il est refermé, en les courbant encore plus vers le centre de la lentille 100 (figures 4c, 4d, 5a et 5b). Eventuellement, les bras 301a et 301b peuvent aussi se déformer élastiquement, notamment par torsion, et

- 11 -

participer ainsi à un pivotement des doigts 305 vers le centre de la lentille 100 lorsque le couvercle 202 est refermé. De façon générale, la courbure des doigts 305 vers le centre de la lentille résulte d'une déformation des doigts eux-mêmes ainsi que des bras 301a et 301b.

5 Lors de cette courbure des doigts 305 qui est provoquée par le couvercle 202, une portion principale de chaque doigt pivote simultanément autour de la base des doigts sur les bras 301a et 301b, en direction du centre de la lentille 100 et en direction du fond 201 de la boîte. L'espace de la lentille 100 au dessus des bras 301a et 301b est ainsi réduit et la lentille 100 est alors  
10 bloquée radialement et contre les segments de rebord 304. Lorsque la hauteur intérieure H de la boîte 200 est suffisante par rapport à l'épaisseur de la lentille 100, la face convexe S1 de la lentille est maintenue par les doigts 305 à distance de la face interne du couvercle 202, automatiquement lorsque le couvercle 202 est fermé. La lentille 100 est ainsi immobilisée à l'intérieur de la  
15 boîte 200 fermée, même lorsque cette dernière est retournée ou agitée pendant un transport.

Si, à cause de l'effet de pince des bras 301a et 301b, les bases des doigts 305 appuient déjà sur le bord B de la lentille 100 lorsque la boîte 200 est encore ouverte (figure 4b), alors la courbure des doigts 305 par le couvercle  
20 202 lorsque la boîte 200 est fermée augmente la pression des bases des doigts sur le bord B.

Eventuellement, le support 300 peut comprendre en outre au moins une portion 306 d'appui latéral, qui peut être disposée d'un côté de celle-ci sensiblement opposé à l'un des doigts 305. La portion 306 est adaptée de  
25 sorte que, lorsque la boîte fermée contient le support 300 avec la lentille 100, le bord B de la lentille est bloqué latéralement entre la portion d'appui 306 et ce doigt 305 courbé par le couvercle 202. Dans ce cas, la lentille 100 est bloquée, par rapport à des déplacements latéraux, entre l'un des doigts 305 et la portion d'appui latéral 306 qui est située à l'opposé de celui-ci.

30 Pour améliorer le blocage d'une lentille qui possède une faible épaisseur au niveau de son bord périphérique B, chaque doigt 305 peut comporter un retrait 305b sur un côté de ce doigt qui est opposé au couvercle,

- 12 -

à la base du doigt sur le bras 301a, 301b correspondant. Ce retrait 305b peut éventuellement être prolongé sur le bras 301a, 301b qui porte le doigt. Il a une surface de butée qui est orientée vers le fond 201 de la boîte et est adapté pour recevoir un angle de la lentille 100 qui est situé entre le bord périphérique B et la face de celle-ci qui est tournée vers le couvercle fermé 202 (figure 5b).  
5 De cette façon, lorsque la boîte fermée 200 contient le support 300 avec la lentille 100, la lentille est maintenue d'une façon plus efficace à distance du couvercle 202 par les retraits 305b.

Selon encore un autre perfectionnement de l'invention, le support 300  
10 peut aussi comprendre une ou plusieurs autres portions flexibles 307 qui s'étendent en direction du couvercle 202 lorsque la boîte 200 fermée contient le support 300. Chacune de ces autres portions flexibles 307, qui peut aussi avoir la forme d'un doigt supplémentaire, possède une longueur qui adaptée pour que le couvercle fermé 202 presse sur celle-ci de façon à maintenir un  
15 côté au moins du support 300 contre le fond 201 à l'intérieur de la boîte 200 fermée. Chaque doigt 307 contribue donc, comme les doigts 305, à empêcher tout déplacement du support 300 selon une direction perpendiculaire au fond 201 et au couvercle 202. Par contre, par rapport aux doigts 307, les doigts 305 possèdent la fonction supplémentaire de bloquer la lentille 100 en appuyant sur  
20 le bord périphérique B de celle-ci.

Selon encore un autre perfectionnement de l'emballage, le support 300 peut encore comprendre des portions rigides d'espaceur 308. Ces portions 308 ont une hauteur adaptée pour maintenir, lorsque la boîte 200 fermée contient le support 300, une distance d'écartement entre le fond 201 et le couvercle 202  
25 qui est au moins égale à la hauteur H intérieure de la boîte 200. Cette fonction d'espaceur des portions 308 est indépendante des doigts 305 et éventuellement 307. Pour cela, les portions 308 peuvent avoir une hauteur égale à la distance H, de façon à être en contact simultanément avec le fond 201 et le couvercle fermé 202. Les portions 308 contribuent à éviter que la  
30 boîte fermée 200 soit écrasée lorsqu'elle est comprimée par son fond et son couvercle.

De préférence, la hauteur intérieure H de la boîte 200 fermée est

- 13 -

adaptée pour que la face de la lentille 100 qui est tournée vers le couvercle 202 soit séparée de celui-ci par une distance qui est supérieure à 2 mm, dans une partie centrale de cette face, lorsque la boîte fermée contient le support 300 avec la lentille 100. Ainsi, même si le couvercle fermé 202 est légèrement  
5 enfoncé par une force de pression extérieure, avec un déplacement inférieur à 2 mm, le couvercle 202 n'entre pas en contact avec la face supérieure de la lentille 100. De cette manière, des endommagements de la face S1 de la lentille sont encore évités, même lorsque le couvercle 202 est un peu enfoncé.

Eventuellement, pour limiter de tels enfoncements du couvercle 202  
10 lorsque celui-ci comprend une partie de feuille de matériau mise en forme, le couvercle 202 peut présenter des motifs de forme 209 qui sont adaptés pour augmenter sa rigidité.

Une précaution supplémentaire, pour éviter que des enfoncements du couvercle fermé 202 ne causent des endommagements de la face S1 de la  
15 lentille 100, consiste à prévoir un retrait 210 dans le couvercle 202. Un tel retrait 210 est situé à l'intérieur de la boîte fermée en vis-à-vis d'une partie centrale de la lentille 100. De cette façon, la distance entre la lentille 100 et le couvercle 202 est augmentée localement de la hauteur du retrait 210. Cette hauteur de retrait 210 peut être égale à 2,5 mm, par exemple.

20 Il est entendu que de nombreuses modifications peuvent être apportées à l'emballage qui vient d'être décrit en détail, tout en conservant certains au moins des avantages de l'invention. En particulier, il est rappelé que les segments de rebord 304 ne sont pas indispensables à la mise en œuvre de l'invention. En l'absence de tels segments de rebord, les doigts 305  
25 plaquent la lentille 100 directement sur le fond 201 de la boîte 200. De même, les doigts supplémentaires 307 et les portions d'espaceur 308, notamment, ne sont pas indispensables. Enfin, le nombre de doigts 305, qui maintiennent simultanément la lentille 100 dans le support 300 et ce support contre le fond 201 de la boîte fermée, peut être varié à partir du moment où au moins un tel  
30 doigt est prévu sur le support 300.

- 14 -

Enfin, la boîte 200 peut porter une inscription pour identifier la lentille 100 qui est contenue dans celle-ci. Une telle inscription peut être, par exemple, un code-barres pour permettre une lecture optique facile.

## REVENDICATIONS

1. Emballage adapté pour contenir une lentille ophtalmique (100) ayant un bord périphérique prédéterminé (B), ledit emballage comprenant :
- 5 - une boîte (200) ayant un fond (201), un couvercle d'ouverture et de fermeture (202) sensiblement parallèle audit fond lorsque la boîte est fermée, et au moins un élément de paroi latérale (203a, 203b) définissant une hauteur (H) intérieure de la boîte comprise entre le fond et le couvercle ; et
  - 10 - un support (300) adapté pour supporter la lentille par le bord périphérique de ladite lentille,
- des dimensions de la boîte et du support étant adaptées pour que la boîte puisse contenir le support avec la lentille dans une position fixe lorsque le couvercle est fermé, une face convexe (S1) de ladite lentille étant tournée vers le couvercle dans ladite position, et une hauteur du support contenu dans la
- 15 boîte fermée étant égale à la hauteur intérieure de la boîte,
- l'emballage étant caractérisé en ce que le support (300) comprend au moins une portion flexible (305) située à proximité du bord périphérique de la lentille portée par le support,
- la portion flexible (305) s'étendant en direction du couvercle (202) lorsque la
- 20 boîte (200) fermée contient le support (300) avec la lentille (100), avec une longueur de la portion flexible adaptée pour que le couvercle fermé courbe ladite portion flexible par pression, et que la portion flexible courbée appuie contre le bord périphérique de la lentille (B) de façon à maintenir ladite lentille à distance du couvercle à l'intérieur de la boîte,
- 25 la portion flexible étant actionnée par le couvercle pour caler la lentille dans la boîte lorsque ledit couvercle est refermé, et le calage de la lentille à l'intérieur de la boîte étant relâché lorsque la boîte est ouverte.
2. Emballage selon la revendication 1, dans lequel le support (300) comprend au moins deux portions flexibles (305) adaptées pour appuyer

- 16 -

chacune contre le bord périphérique de la lentille (B), à deux endroits distants dudit bord, en étant courbées chacune par le couvercle (202) lorsque la boîte (200) fermée contient le support (300) avec la lentille (100).

3. Emballage selon l'une quelconque des revendications précédentes, dans lequel le support (300) comprend en outre des portions rigides d'espaceur (308) adaptées pour maintenir, lorsque la boîte (200) fermée contient le support (300), une distance entre le fond (201) et le couvercle (207) au moins égale à la hauteur intérieure de la boîte (H) indépendamment de la portion flexible (305).

4. Emballage selon l'une quelconque des revendications précédentes, dans lequel le couvercle (202) présente, à l'intérieur de la boîte fermée (200), un retrait (210) situé en vis-à-vis d'une partie centrale de la lentille (100), de façon à augmenter localement une distance entre la lentille et le couvercle.

5. Emballage selon l'une quelconque des revendications précédentes, dans lequel le support (202) est adapté pour enserrer latéralement une partie du bord périphérique de ladite lentille (B), et pour se déformer élastiquement afin de libérer la lentille.

6. Emballage selon la revendication 5, dans lequel le support (300) comprend en outre deux bras (301a, 301b) adaptés pour s'étendre sur deux côtés opposés du bord périphérique de la lentille (B), ledit support étant adapté pour libérer la lentille (100) par un écartement des deux bras.

7. Emballage selon la revendication 6, dans lequel les deux bras du support (301a, 301b) sont munis de portions respectives d'actionnement du support (303a, 303b), adaptées pour provoquer l'écartement desdits bras lorsqu'une force extérieure est appliquée entre lesdites portions d'actionnement.

8. Emballage selon l'une quelconque des revendications précédentes, dans lequel le support (300) comprend en outre au moins un segment de rebord (304) orienté en direction du couvercle (202) lorsque la boîte (200) fermée contient le support (300) avec la lentille (100), ledit segment de rebord

- 17 -

étant adapté pour maintenir un écart fixe entre ladite lentille et le fond de la boîte (201).

9. Emballage selon l'une quelconque des revendications précédentes, dans lequel le support (300) comprend en outre au moins une portion d'appui latéral (306), disposée d'un côté du support sensiblement opposé à la portion flexible (305) et adaptée de sorte que, lorsque la boîte (200) fermée contient le support (300) avec la lentille (100), le bord périphérique de la lentille (B) est bloqué latéralement entre ladite portion d'appui et ladite portion flexible courbée.

10. Emballage selon l'une quelconque des revendications précédentes, dans lequel la portion flexible du support (305) comporte un retrait (305b) prévu d'un côté de ladite portion opposé au couvercle (202) lorsque la boîte (200) fermée contient le support (300) avec la lentille (100), ledit retrait ayant une surface de butée orientée vers le fond de la boîte (201) et étant adapté pour recevoir un angle de la lentille (100) situé entre le bord périphérique (B) et une face de ladite lentille (S1) tournée vers le couvercle fermé, de façon à maintenir la lentille (100) à distance du couvercle (202) d'une façon supplémentaire par rapport à la courbure de la portion flexible.

11. Emballage selon l'une quelconque des revendications précédentes, dans lequel le support (300) d'une part, et le fond (201) ou le couvercle (202) de la boîte d'autre part, comportent respectivement des portions à reliefs complémentaires (311, 211) situées en vis-à-vis lorsque le support est dans la boîte (200), pour empêcher un déplacement du support parallèlement au fond et au couvercle.

12. Emballage selon l'une quelconque des revendications précédentes, dans lequel le support (300) comprend en outre au moins une autre portion flexible (307) s'étendant en direction du couvercle (202) lorsque la boîte (200) fermée contient le support, avec une longueur de ladite autre portion flexible adaptée pour que le couvercle fermé presse sur ladite autre portion flexible, de façon à maintenir un côté au moins du support (300) contre le fond (201) à l'intérieur de la boîte (200).

- 18 -

13. Emballage selon l'une quelconque des revendications précédentes, dans lequel le couvercle (202) comprend une partie d'une feuille de matériau mise en forme, et présente des motifs de forme (209) adaptés pour augmenter une rigidité dudit couvercle.
- 5 14. Emballage selon l'une quelconque des revendications précédentes, dans lequel le couvercle (202) est relié au fond (201) de la boîte par une charnière (204).
15. Emballage selon l'une quelconque des revendications précédentes, dans lequel la boîte (200) comprend en outre des éléments d'attache (205a, 10 205b) respectivement connectés au fond (201) et au couvercle (202), et adaptés pour maintenir la boîte fermée.
16. Emballage selon la revendication 15, dans lequel deux éléments d'attache (205a, 205b) respectivement connectés au fond (201) et au couvercle (202) de la boîte sont adaptés pour s'emboîter l'un dans l'autre avec blocage 15 lors d'une fermeture de la boîte.
17. Emballage selon l'une quelconque des revendications précédentes, dans lequel la boîte (200) comprend en outre des portions de préhension (206a, 206b) respectivement connectées au fond (201) et au couvercle (202), et adaptées pour permettre une ouverture de la boîte par écartement des dites 20 portions de préhension.
18. Emballage selon la revendication 17, dans lequel deux portions de préhension (206a, 206b) situées en vis-à-vis lorsque la boîte (200) est fermée ont des bords respectifs décalés l'un par rapport à l'autre.
19. Utilisation d'un emballage selon l'une quelconque des revendications 25 précédentes avec une lentille optique (100), selon laquelle la lentille est placée sur le support (300) à l'intérieur de la boîte (200), et selon laquelle la hauteur intérieure de la boîte fermée (H) est adaptée pour que la face convexe (S1) de la lentille (100) tournée vers le couvercle (202) soit séparée dudit couvercle par une distance supérieure à 2 mm, dans une partie centrale de

- 19 -

ladite face, lorsque la boîte (200) fermée contient le support (300) avec la lentille (100).

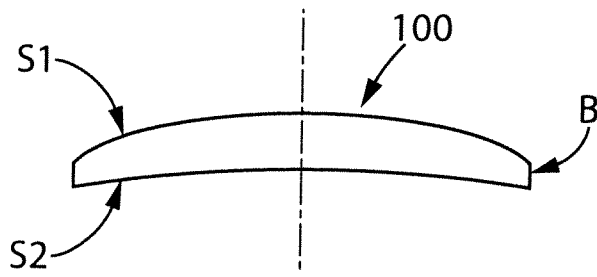


FIG. 1a

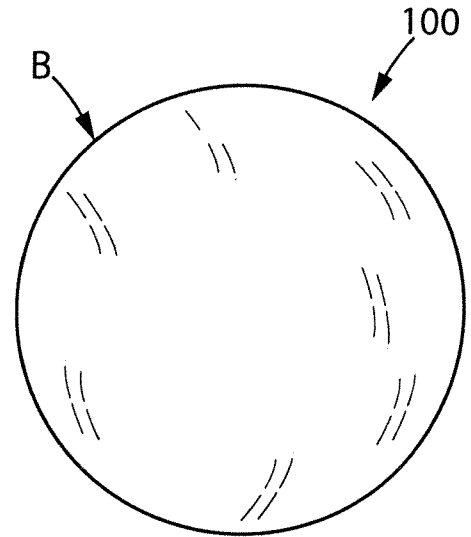


FIG. 1b

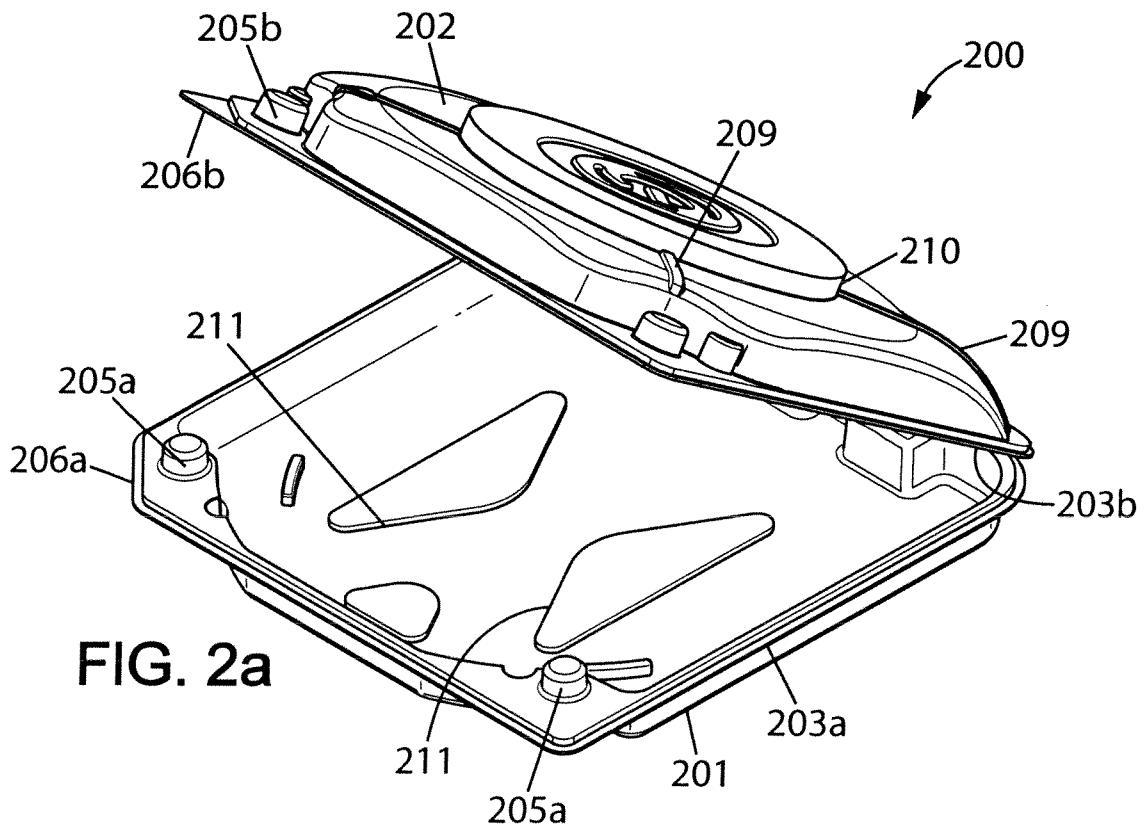


FIG. 2a

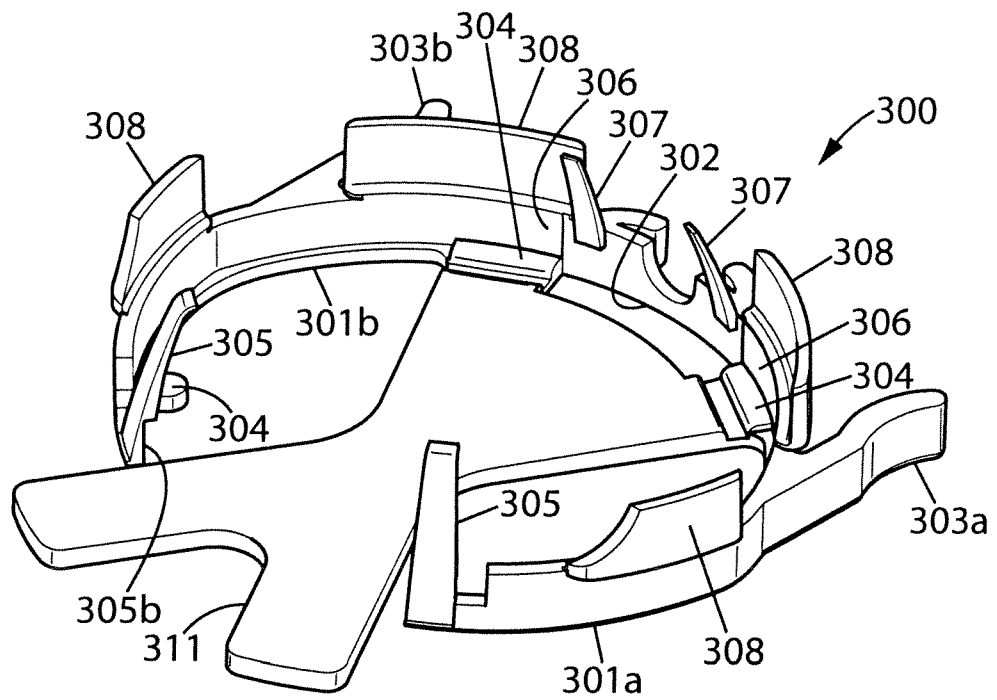


FIG. 2b

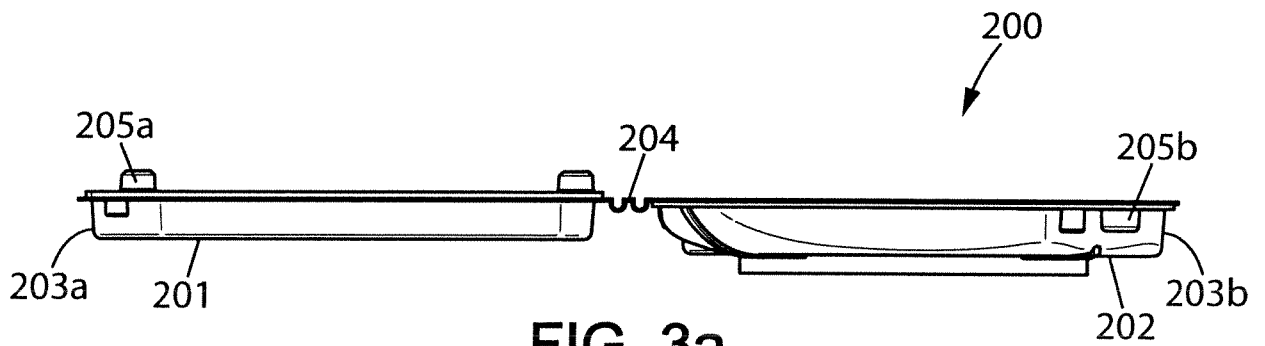


FIG. 3a

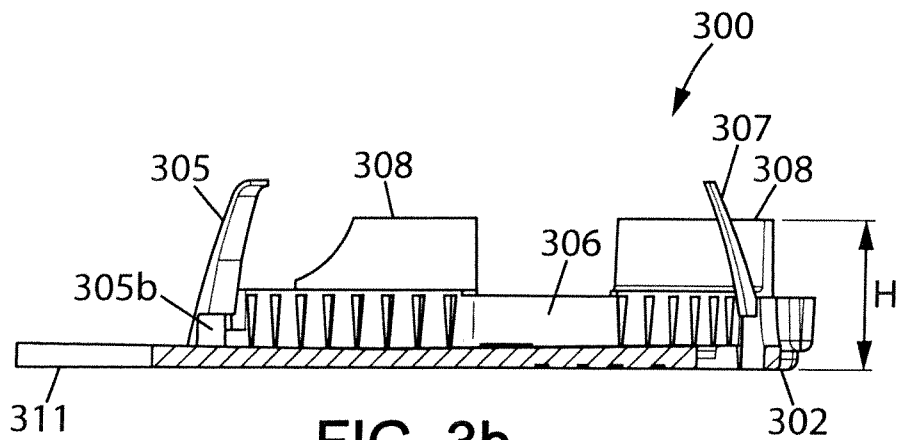


FIG. 3b

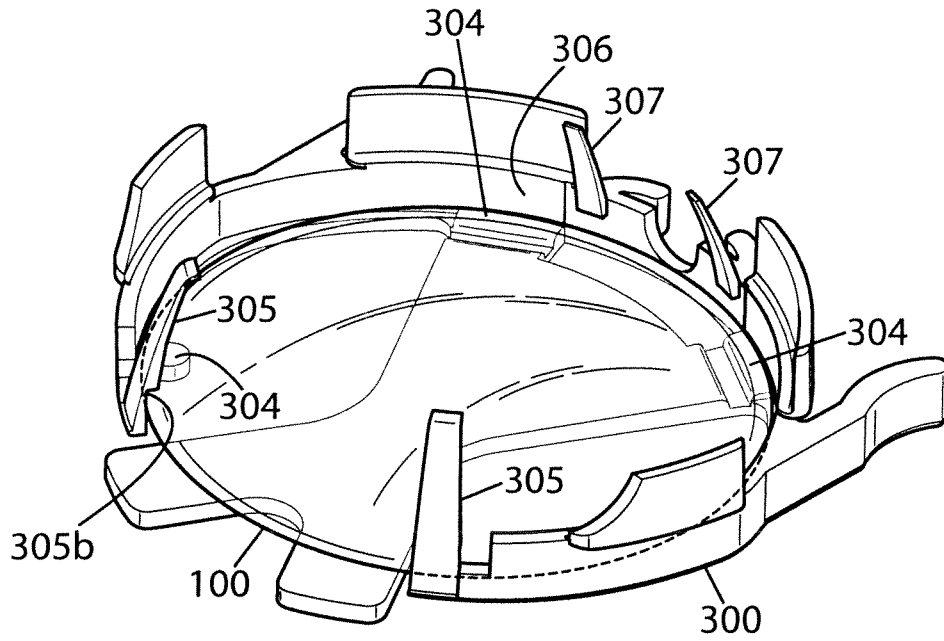


FIG. 4a

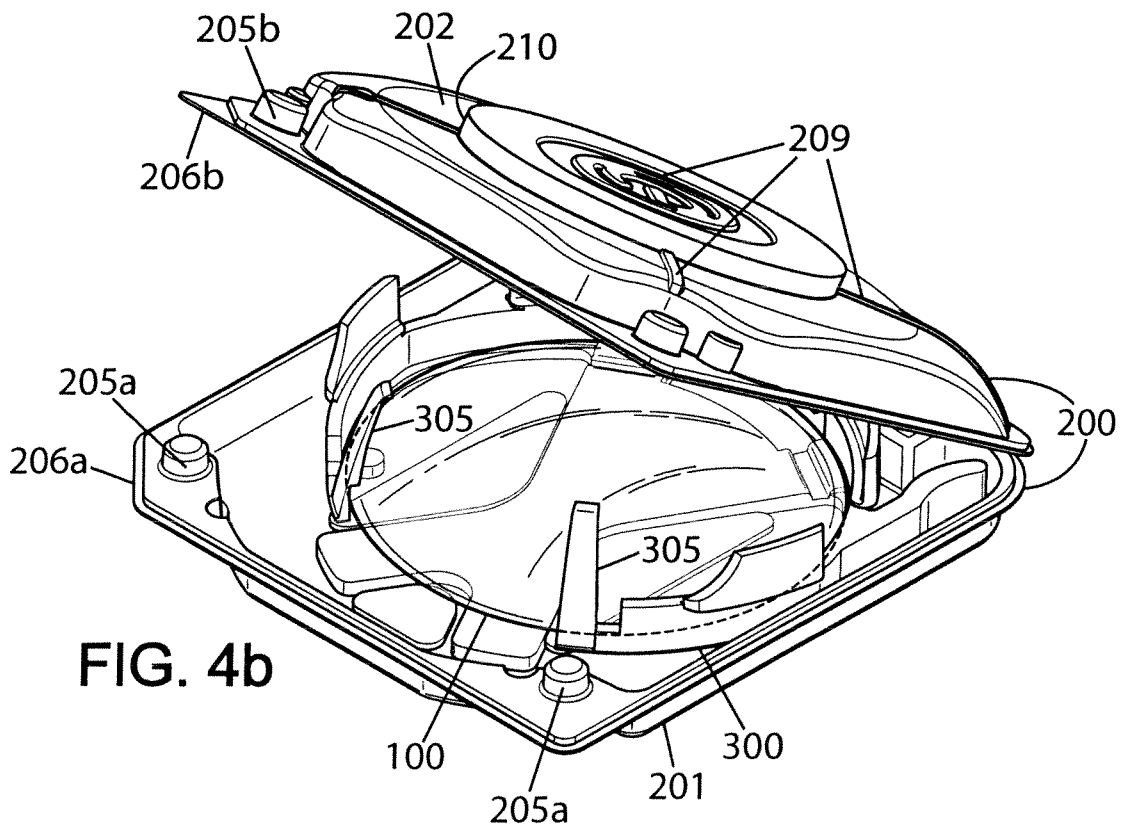


FIG. 4b

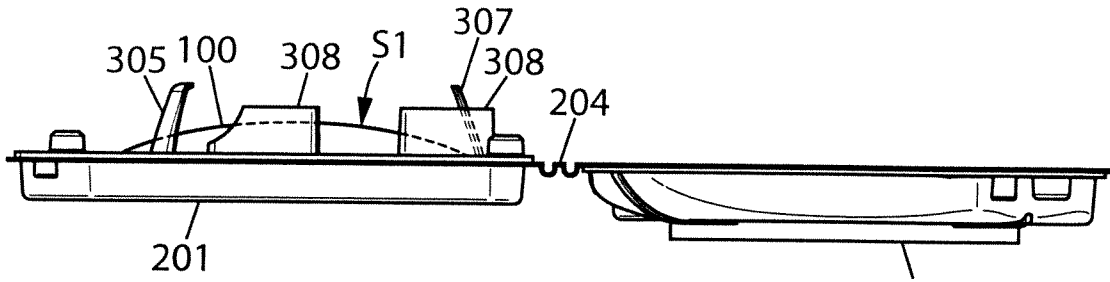


FIG. 4c

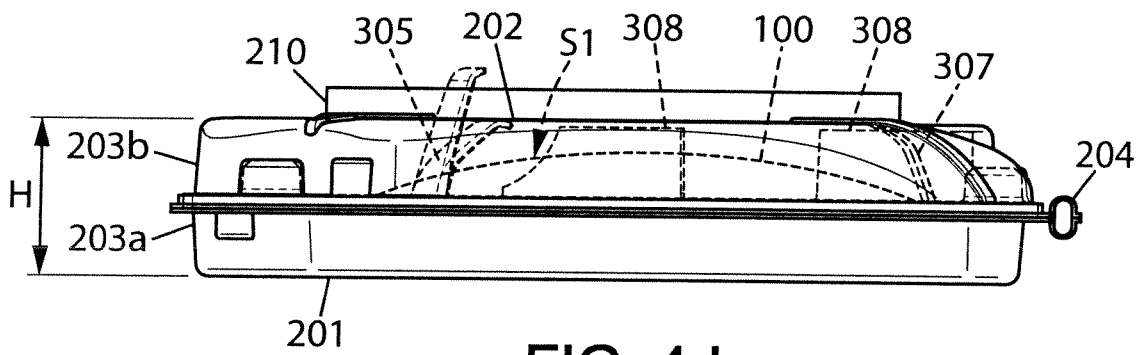


FIG. 4d

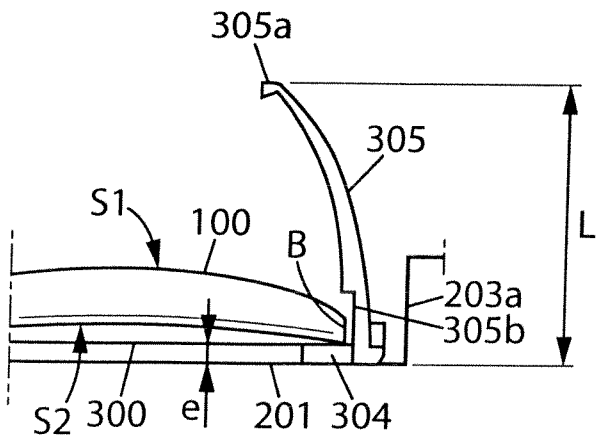


FIG. 5a

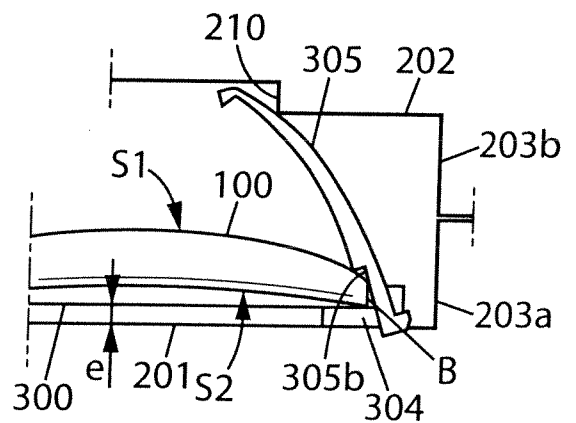


FIG. 5b