

(19)



URZĄD
PATENTOWY
RZECZYPOSPOLITEJ
POLSKIEJ

(10) **PL 244691 B1**

(12)

Opis patentowy

(21) Numer zgłoszenia: **433918**

(22) Data zgłoszenia: **2020.05.13**

(43) Data publikacji o zgłoszeniu: **2021.11.15 BUP 33/2021**

(45) Data publikacji o udzieleniu patentu: **2024.02.26 WUP 09/2024**

(51) MKP:

A47L 17/02 (2006.01)

(73) Uprawniony z patentu:

**DEANTE SPÓŁKA Z OGRANICZONĄ
ODPOWIEDZIALNOŚCIĄ, Zgierz, PL**

(72) Twórca(-y) wynalazku:

**MICHAŁ ŁÓJ, Zamość, PL
KATARZYNA ŁOGWINIENKO, Łódź, PL
MAGDALENA PASZKOWSKA, Kalinów, PL**

(74) Pełnomocnik:

recz. pat. Wojciech Zajączkowski, Łódź, PL

(54) Tytuł:

Zlewozmywak

PL 244691 B1

Opis wynalazku

Przedmiotem wynalazku jest zlewozmywak jako element armatury łazienkowej lub kuchennej.

Z amerykańskiego opisu zgłoszenia patentowego nr 2012240330 znany jest zlew mający magnetyczne urządzenie mocujące akcesoria do zlewu, które umożliwia wykorzystanie urządzenia do przymocowania dowolnego zestawu akcesoriów do ścian bocznych, obręczy lub podstawy zlewu. Magnetyczne urządzenie do mocowania akcesoriów może mieć magnes umieszczony w korpusie. Akcesoria mogą mieć materiał ferromagnetyczny przyciągany do magnesu po zbliżeniu do urządzenia mocującego. Przykłady odpowiednich akcesoriów obejmują kubek, korek spustowy, haczyk, małą półkę, uchwyt na gąbkę itp. Zlew może również zawierać materiał ferromagnetyczny przyciągany do magnesu po zbliżeniu go do magnetycznego urządzenia mocującego akcesoria.

Zlewozmywak według wynalazku wykonany z materiału kompozytowego, posiada osobną półkę do przechowywania oddzieloną od komory zlewozmywaka demontowalną osłonką. Osłonka wykonana ze stali przymocowana jest do ścianki komory zlewozmywaka przy pomocy magnesu zatopionego lub umieszczonego w gnieździe montażowym w ścianie podczas procesu formowania.

Zaletą zlewozmywaka według wynalazku jest to, że zlewozmywak wykonany z materiału kompozytowego nie posiada właściwości magnetycznych. Aby uzyskać takie właściwości w produkcie umieszczono na niewidocznej dla klienta stronie produktu elementy wykonane z materiałów o właściwościach magnetycznych takich jak magnes. Nadanie właściwości magnetycznych produktowi umożliwia zmontowanie na nim demontowalnych elementów lub akcesoriów.

Wynalazek został przedstawiony w przykładzie wykonania na rysunku, na którym fig. 1 przedstawia zlewozmywak w widoku perspektywicznym, fig. 2 w widoku z góry, fig. 3 w przekroju, a fig. 4 przedstawia szczegół C.

Zlewozmywak 1 z kompozytu kwarcowego posiada osobną półkę do przechowywania 2 oddzieloną od komory zlewozmywaka demontowalną osłonką 3. Osłonka 3 wykonana ze stali przymocowana jest do ścianki komory 4 zlewozmywaka 1 przy pomocy magnesu 5 zatopionego lub umieszczonego w gnieździe montażowym w ścianie komory 4 podczas procesu formowania.

Zastrzeżenie patentowe

1. Zlewozmywak wykonany z materiału kompozytowego, **znamienny tym**, że posiada osobną półkę do przechowywania (2) oddzieloną od komory zlewozmywaka (1) demontowalną osłonką (3), przy czym osłonka (3) wykonana ze stali przymocowana jest do ścianki komory (4) zlewozmywaka (1) przy pomocy magnesu (5) zatopionego lub umieszczonego w gnieździe montażowym w ścianie komory (4) podczas procesu formowania.

Rysunki

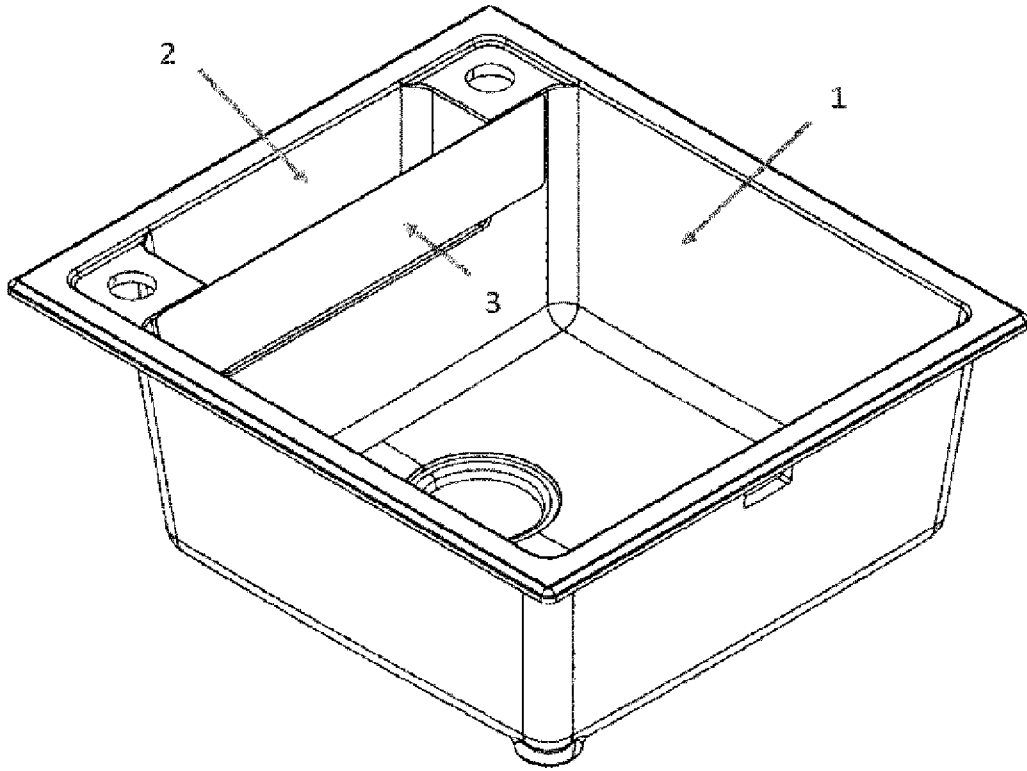


Fig 1.

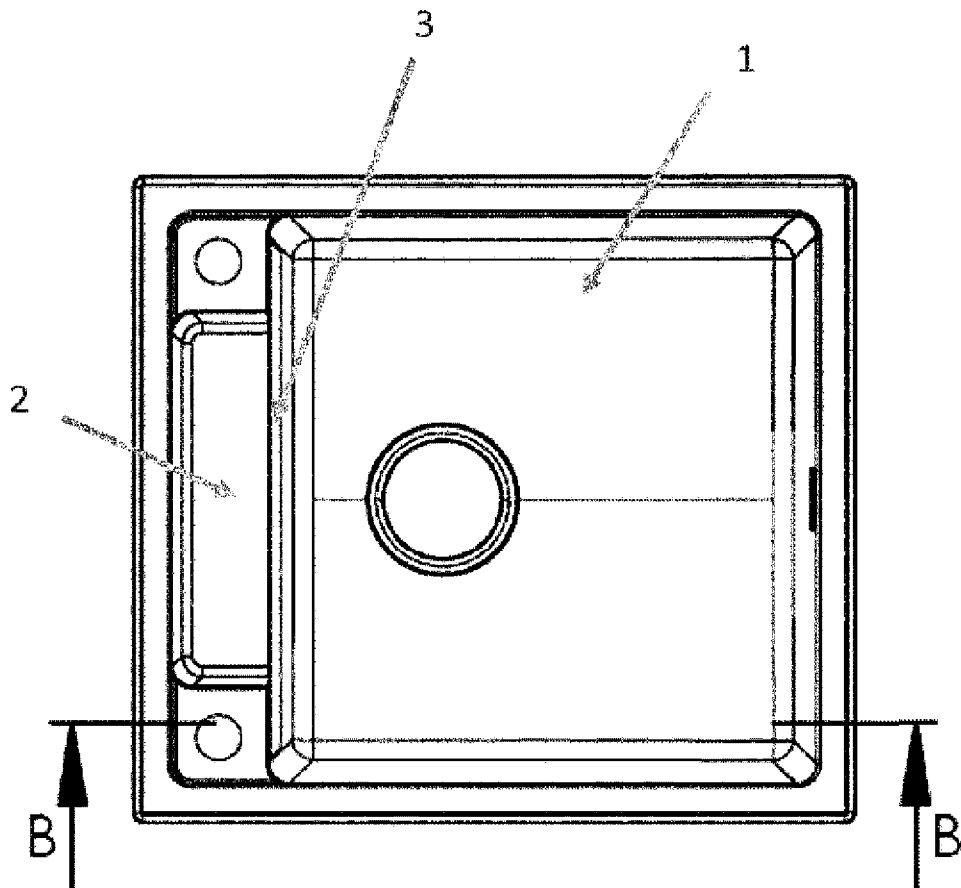
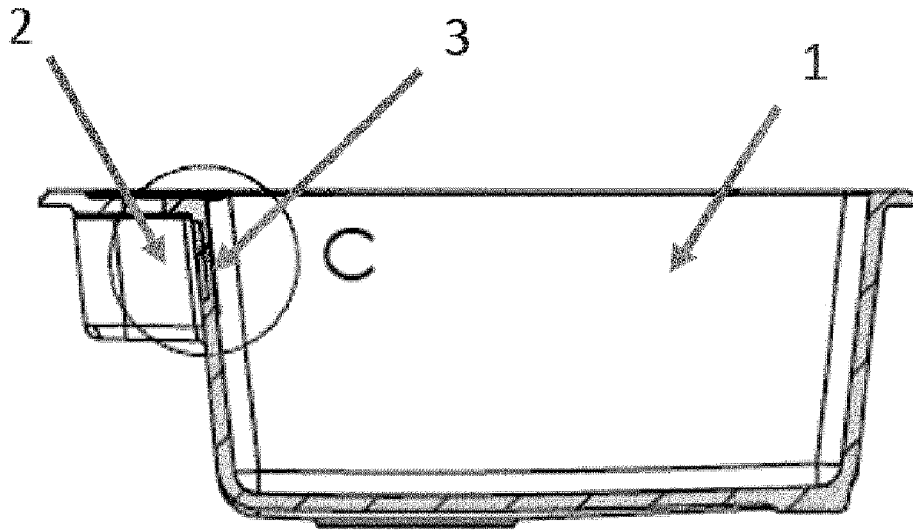
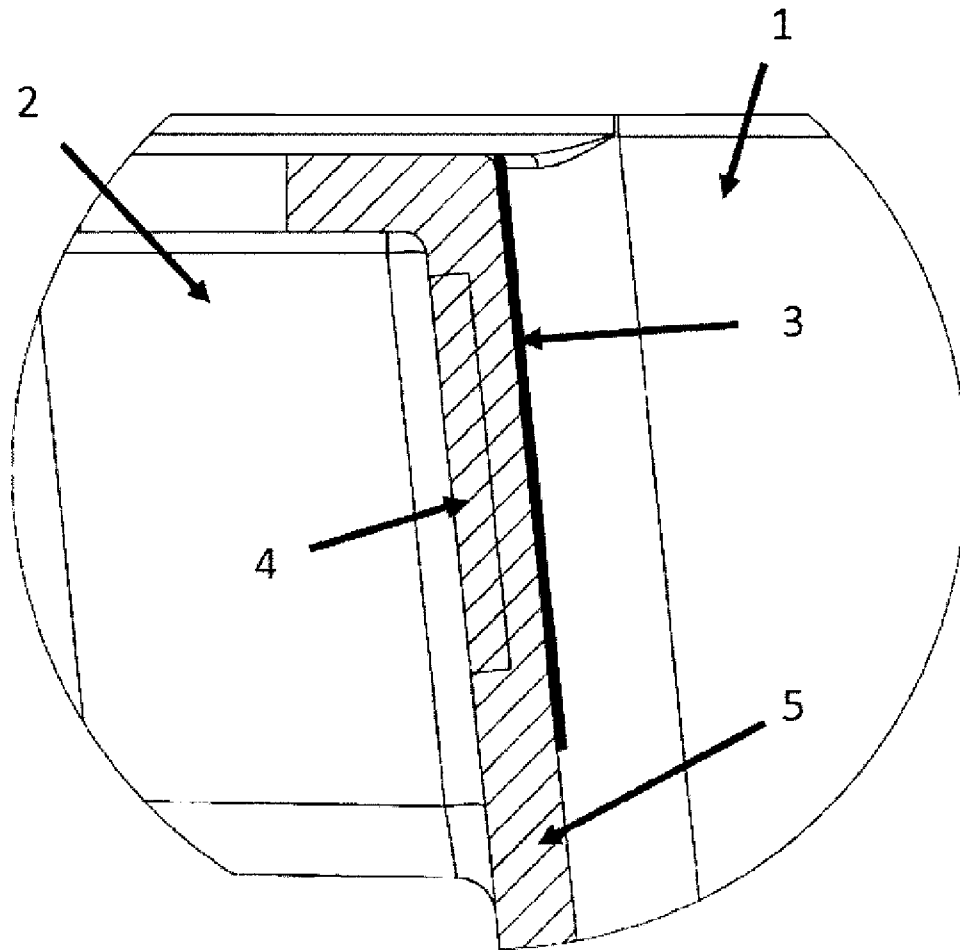


Fig 2.



B-B

Fig 3.



WIDOK C

Fig 4