



(12) 实用新型专利

(10) 授权公告号 CN 212815428 U

(45) 授权公告日 2021.03.30

(21) 申请号 202021238450.1

A47C 19/02 (2006.01)

(22) 申请日 2020.06.30

(73) 专利权人 绍兴古洛奇智能家俱股份有限公司

地址 312000 浙江省绍兴市杭州湾上虞经济技术开发区

(72) 发明人 王梁军 张丹青 张丹阳 张志刚

(74) 专利代理机构 绍兴市越兴专利事务所(普通合伙) 33220

代理人 蒋卫东

(51) Int. Cl.

A47C 19/04 (2006.01)

A47C 19/12 (2006.01)

A47C 17/00 (2006.01)

A47C 17/86 (2006.01)

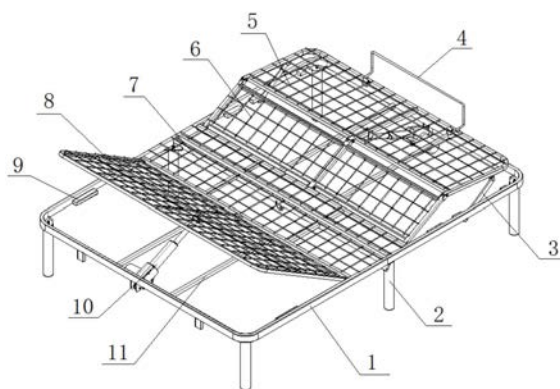
权利要求书1页 说明书3页 附图2页

(54) 实用新型名称

一种具有头尾升降功能的床

(57) 摘要

本实用新型公开了一种具有头尾升降功能的床,包括床架,所述床架上设置有依次铰接的头部床板、中间床板和尾部床板,所述中间床板和所述床架固定,所述头部床板和所述尾部床板与所述床架之间均安装有电动推杆,所述电动推杆的两端分别与所述床架和所述头部床板/尾部床板铰接。本实用新型通过床头、床尾可自由升降调节,能够实现任意角度的调节,能够给使用者提供方便与舒适感,满足不同情况对床的需求;腿部可拆卸、可折叠设计使得在非使用状态下折叠收纳,不占用额外空间,方便运输。



1. 一种具有头尾升降功能的床,其特征在于:包括床架,所述床架上设置有依次铰接的头部床板、中间床板和尾部床板,所述中间床板和所述床架固定,所述头部床板和所述尾部床板与所述床架之间均安装有电动推杆,所述电动推杆的两端分别与所述床架和所述头部床板/尾部床板铰接。

2. 根据权利要求1所述的具有头尾升降功能的床,其特征在于:所述头部床板和所述尾部床板的背面连接有固定杆,所述固定杆上连接有铰座,所述电动推杆的一端安装在所述铰座上。

3. 根据权利要求1所述的具有头尾升降功能的床,其特征在于:所述尾部床板包括相互铰接的第一升降板和第二升降板,所述第二升降板和所述中间床板铰接,所述第一升降板的两侧与所述床架之间连接有支撑杆,所述支撑杆的两端分别与所述床架和所述第一升降板铰接。

4. 根据权利要求1所述的具有头尾升降功能的床,其特征在于:所述床架包括通过铰链相互铰接的前段和后段,所述铰链的两端分别安装在所述前段和所述后段的背侧。

5. 根据权利要求4所述的具有头尾升降功能的床,其特征在于:所述床架的底部连接有若干可拆卸连接的床腿,所述床架上设置有若干用于收纳所述床腿的收纳架。

6. 根据权利要求5所述的具有头尾升降功能的床,其特征在于:所述床腿分别设置于所述床架的四角及中间部位。

7. 根据权利要求1所述的具有头尾升降功能的床,其特征在于:所述尾部床板的端部连接有牵拉杆。

8. 根据权利要求1所述的具有头尾升降功能的床,其特征在于:所述床架内设置有若干沿长度方向的加固杆。

一种具有头尾升降功能的床

技术领域

[0001] 本实用新型涉及床领域,更具体涉及一种具有头尾升降功能的床。

背景技术

[0002] 床广泛应用在家庭、酒店、病房等场所,根据具体需要,人有时躺在床上时,需要将头背部或者腿部抬起,以满足自身的舒适感或者是配合病情治疗,简单的方法往往是在床的床头或者床尾部分垫上枕头等块状物体,以使脚部抬高,这种抬高的方式,也十分不舒适,且不方便。现有技术中采用的升降结构较为复杂,不管是平躺状态还是坐起状态均没有和人体生物学相匹配,使用者无法达到一个可以全身心放松的状态,且价格昂贵,无法满足普通消费者的需求。且由于床腿占用空间的问题,使得床在运输过程中不方便。

实用新型内容

[0003] 针对现有技术的不足,本实用新型提供了一种具有头尾升降功能的床,可自由调节头部和脚部的抬高角度,能够给使用者提供方便与舒适感,满足不同情况对床的需求。

[0004] 为实现上述目的,本实用新型提供了如下技术方案:一种具有头尾升降功能的床,包括床架,所述床架上设置有依次铰接的头部床板、中间床板和尾部床板,所述中间床板和所述床架固定,所述头部床板和所述尾部床板与所述床架之间均安装有电动推杆,所述电动推杆的两端分别与所述床架和所述头部床板/尾部床板铰接。

[0005] 头部床板、中间床板和尾部床板分别对应人体的上身、臀部和腿部,人躺在床上,通过控制电动推杆伸缩从而控制头部床板和尾部床板的抬升和放平,可自由调节需要的角度。电动推杆的两端均采用铰接的方式,可以补偿运动过程中的位移偏差,避免运行卡顿。本实用新型结构稳定,能够给使用者提供方便与舒适感,满足不同情况对床的需求。

[0006] 进一步,所述头部床板和所述尾部床板的背面连接有固定杆,所述固定杆上连接有铰座,所述电动推杆的一端安装在所述铰座上。电动推杆通过固定杆和铰座安装,方便安装拆卸。

[0007] 进一步,所述尾部床板包括相互铰接的第一升降板和第二升降板,所述第二升降板和所述中间床板铰接,所述第一升降板的两侧与所述床架之间连接有支撑杆,所述支撑杆的两端分别与所述床架和所述第一升降板铰接。

[0008] 电动推杆伸长时,推动相应的第一升降板抬起,由于此时第二升降板与第一升降板相邻的一边铰接,第二升降板也会跟随抬起,床位部分弓起,躺在床上的人可以实现下半身整体抬起,其中大腿部分抬起,而膝盖下部分的小腿部分略微向下弯折,与人体的腿部结构保持一致。当电动推杆收缩时,牵拉第一升降板回平,同时带动第二升降板回平,最终使床尾部分回复原状。

[0009] 进一步,所述床架包括通过铰链相互铰接的前段和后段,所述铰链的两端分别安装在所述前段和所述后段的背侧。中间床板分两块分别固定在前段和后段上,前段和后段之间通过铰链连接,可以对折收纳,节省占用空间。

[0010] 进一步,所述床架的底部连接有若干可拆卸连接的床腿,所述床架上设置有若干用于收纳所述床腿的收纳架。床架上设置对应的安装板,床腿通过螺栓固定在安装板上,收纳架为焊接在床架侧方的收纳空间盒,当需要运输时,将床腿拆卸后放置在收纳架中,不占用额外空间且不会丢失,节省运输空间。

[0011] 进一步,所述床腿分别设置于所述床架的四角及中间部位,中间位置增设床腿,增加床体的牢固度。

[0012] 进一步,所述尾部床板的端部连接有牵拉杆,当床需要移位时,通过手持牵拉杆可以更加方便对床的移动。

[0013] 进一步,所述床架内设置有若干沿长度方向的加固杆,加固杆设置两根,增加对床板的支撑作用,提高稳固性。

[0014] 综上所述,本实用新型通过床头、床尾可自由升降调节,能够实现任意角度的调节,能够给使用者提供方便与舒适感,满足不同情况对床的需求;腿部可拆卸、可折叠设计使得在非使用状态下折叠收纳,不占用额外空间,方便运输。

附图说明

[0015] 图1为本实用新型升起状态立体图;

[0016] 图2为图1主视图;

[0017] 图3为本实用新型平铺状态图;

[0018] 图4为本实用新型对折状态图。

[0019] 标注说明:1、床架;2、床腿;3、支撑杆;4、牵拉杆;5、第一升降板;6、第二升降板;7、中间床板;8、头部床板;9、收纳架;10、电动推杆;11、加固杆;12、铰座;13、后段;14、铰链;15、前段;16、安装板。

具体实施方式

[0020] 参照图1至图4对本实用新型一种具有头尾升降功能的床的具体实施方式作进一步的说明。

[0021] 一种具有头尾升降功能的床,包括床架1,所述床架1上设置有依次铰接的头部床板8、中间床板7和尾部床板,所述中间床板7和所述床架1固定,所述头部床板8和所述尾部床板与所述床架1之间安装有电动推杆10,所述电动推杆10的两端分别与所述床架1和所述头部床板8/尾部床板铰接。

[0022] 头部床板8、中间床板7和尾部床板分别对应人体的上身、臀部和腿部,人躺在床板上,通过控制电动推杆10伸缩从而控制头部床板8和尾部床板的抬升和放平,可自由调节需要的角度(如图1、图2所示)。电动推杆10的两端均采用铰接的方式,可以补偿运动过程中的位移偏差,避免运行卡顿。本实用新型结构稳定,能够给使用者提供方便与舒适感,满足不同情况对床的需求。

[0023] 本实施例优选的,所述头部床板8和所述尾部床板的背面连接有固定杆,所述固定杆上连接有铰座12,所述电动推杆10的一端安装在所述铰座12上。电动推杆10通过固定杆和铰座12安装,方便安装拆卸。

[0024] 本实施例优选的,所述尾部床板包括相互铰接的第一升降板5和第二升降板6,所

述第二升降板6和所述中间床板7铰接,所述第一升降板5的两侧与所述床架1之间连接有支撑杆3,所述支撑杆3的两端分别与所述床架1和所述第一升降板5铰接。

[0025] 电动推杆10伸长时,推动相应的第一升降板5抬起,由于此时第二升降板6与第一升降板5相邻的一边铰接,第二升降板6也会跟随抬起,床位部分弓起,躺在床上的人可以实现下半身整体抬起,其中大腿部分抬起,而膝盖下部分的小腿部分略微向下弯折,与人体的腿部结构保持一致。当电动推杆10收缩时,牵拉第一升降板5回平,同时带动第二升降板6回平,最终使床尾部分回复原状。

[0026] 本实施例优选的,所述床架1包括通过铰链14相互铰接的前段15和后段13,所述铰链14的两端分别安装在所述前段15和所述后段13的背侧。中间床板7分两块分别固定在前段15和后段13上,前段15和后段13之间通过铰链14连接,可以对折收纳(如图4所示),节省占用空间。

[0027] 本实施例优选的,所述床架1的底部连接有若干可拆卸连接的床腿2,所述床架1上设置有若干用于收纳所述床腿2的收纳架9。床架1上设置对应的安装板16,床腿2通过螺栓固定在安装板16上,收纳架9为焊接在床架1侧方的收纳空间盒,当需要运输时,将床腿2拆卸后放置在收纳架9中(如图3所示),不占用额外空间且不会丢失,节省运输空间。

[0028] 本实施例优选的,所述床腿2分别设置于所述床架1的四角及中间部位,中间位置增设床腿2,增加床体的牢固度。

[0029] 本实施例优选的,所述尾部床板的端部连接有牵拉杆4,当床需要移位时,通过手持牵拉杆4可以更加方便对床的移动。

[0030] 本实施例优选的,所述床架1内设置有若干沿长度方向的加固杆11,加固杆11设置两根,增加对床板的支撑作用,提高稳固性。

[0031] 以上所述仅是本实用新型的优选实施方式,本实用新型的保护范围并不局限于上述实施例,凡属于本实用新型思路下的技术方案均属于本实用新型的保护范围。应当指出,对于本技术领域的普通技术人员来说,在不脱离本实用新型原理前提下的若干改进和润饰,这些改进和润饰也应视为本实用新型的保护范围。

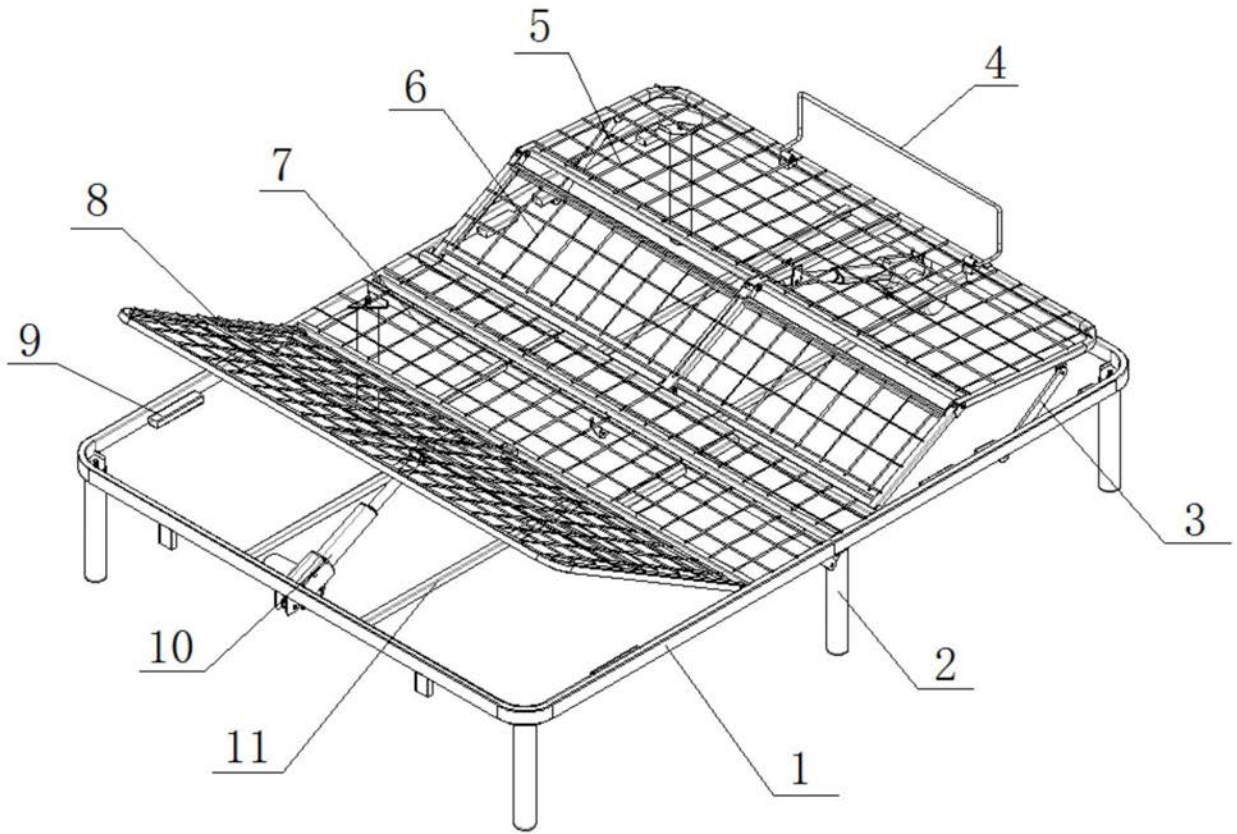


图1

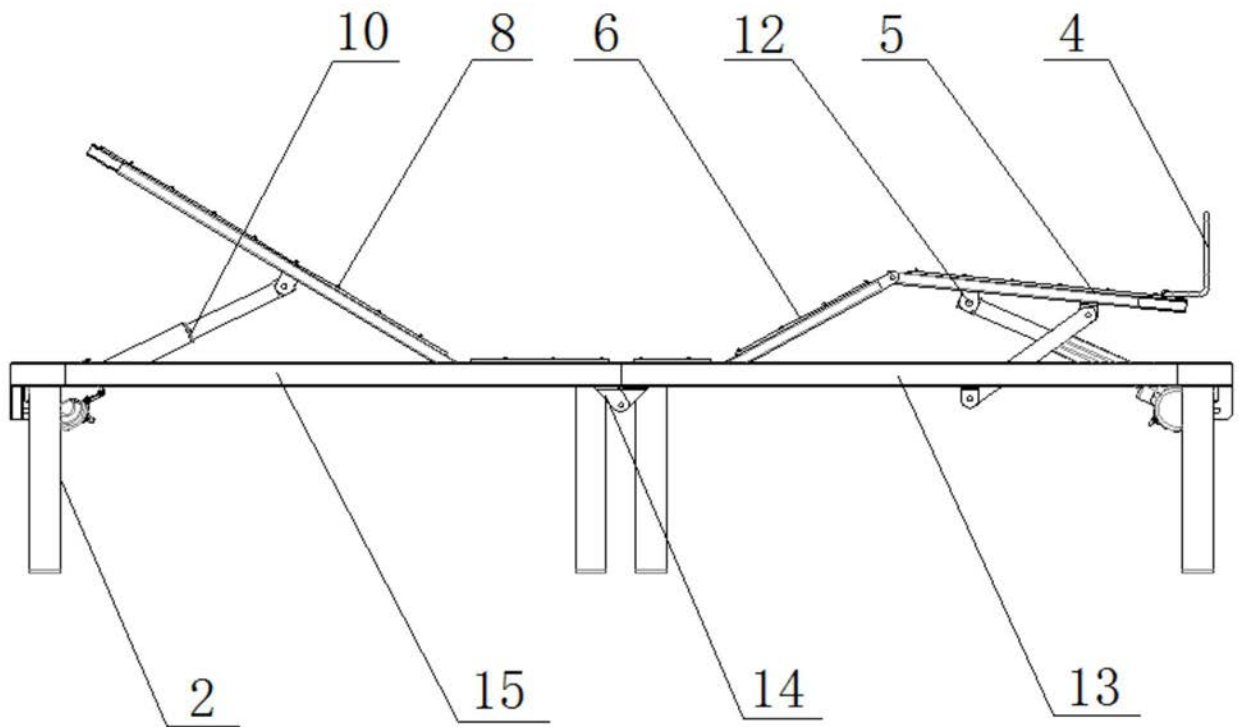


图2

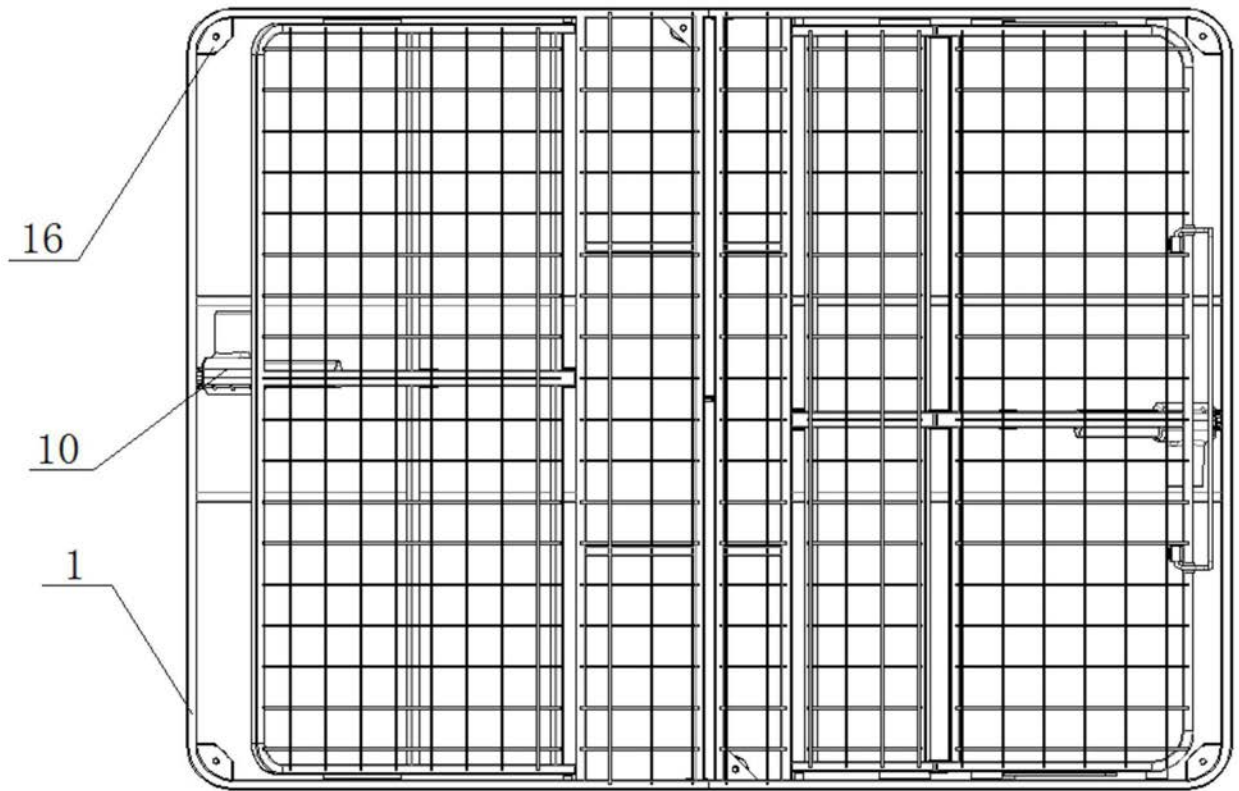


图3

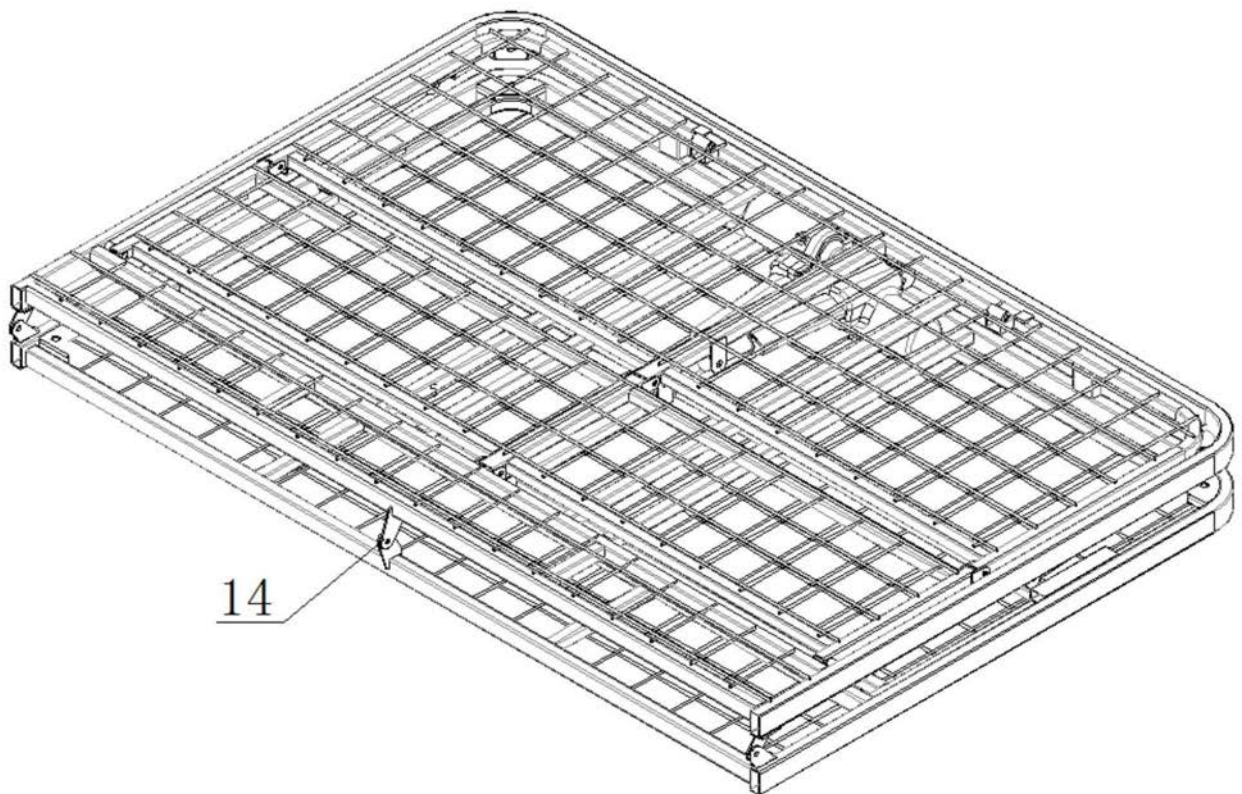


图4