

①9



OFICINA ESPAÑOLA DE
PATENTES Y MARCAS

ESPAÑA



①1 Número de publicación: **1 066 700**

②1 Número de solicitud: U 200702531

⑤1 Int. Cl.:
A47G 27/00 (2006.01)

①2

SOLICITUD DE MODELO DE UTILIDAD

U

②2 Fecha de presentación: **05.12.2007**

⑦1 Solicitante/s: **Zhao Li Jia Hongyu**
Numancia, 111 – 7ª 2ª B
08029 Barcelona, ES

④3 Fecha de publicación de la solicitud: **16.02.2008**

⑦2 Inventor/es: **Jia Hongyu, Zhao Li**

⑦4 Agente: **Isern Jara, Jorge**

⑤4 Título: **Colchón para bebé.**

ES 1 066 700 U

DESCRIPCIÓN

Colchón para bebés.

Objeto de la invención

La presente solicitud de Modelo de Utilidad tiene por objeto el registro de un colchón para bebés que incorpora notables innovaciones y ventajas frente a los colchones actualmente empleados para el mismo fin.

Antecedentes de la invención

Actualmente, los colchones para los bebés o recién nacidos tienen una configuración plana, y según los expertos no es recomendable que el recién nacido use una almohada hasta al cabo de tres meses. Como es bien sabido, un recién nacido tiene la cabeza muy grande con relación al resto de su cuerpo y cuando está acostado sobre un colchón plano, la fuerza que ejerce este sobre los huesos del cráneo, todavía no consolidados, es muy grande y puede afectar al desarrollo de su cabeza. Por lo tanto, la forma del colchón puede afectar al desarrollo de la cabeza del bebé.

Los solicitantes no tienen conocimiento de la existencia de un colchón que presente todas las características que se describen a continuación en esta invención.

Descripción de la invención

La presente invención se ha desarrollado con el fin de proporcionar un colchón para bebés que resuelva los inconvenientes anteriormente mencionados, aportando, además, otras ventajas adicionales que serán evidentes a partir de la descripción que se acompaña a continuación.

El modelo a continuación descrito es de gran utilidad para lactantes y es adecuado para el buen desarrollo del cráneo de los bebés y su correcta consolidación.

Es por lo tanto un propósito de la presente invención proporcionar un colchón bueno para el desarrollo saludable de la cabeza del lactante. Es un colchón conveniente para el bebé acostado gracias al hecho de que tiene un diseño estructural razonable y resuelve el problema que presentan los colchones para bebés actualmente disponibles en el mercado y que no son aptos para el desarrollo saludable de la cabeza de los bebés.

Para lograr los objetivos anteriores de la invención se ha realizado un colchón de bebé, que se caracteriza por tener una parte cóncava adaptable a la cabeza del bebé y por el hecho de que dicha parte hueca está rellena de un material esponjoso.

El colchón tiene preferentemente una forma cuadrada, teniendo en una de sus caras una porción hueca que incluye una forma cóncava rellena de material de esponjoso y de baja elasticidad.

Dicho material esponjoso tiene agujeros de transpiración que atraviesan todo el grosor del material.

Ventajosamente, la superficie de dicho orificio cóncavo es de un tejido transpirable.

Este material esponjoso que rellena el orificio del colchón se encuentra en su parte superior sensiblemente a un nivel inferior que la superficie del colchón,

formando un cierto ángulo con el borde del mismo, lo que le da la forma sensiblemente cóncava a esta parte del colchón.

La cubierta sobre el citado orificio cóncavo es de un tejido transpirable y está recubierto por un material transpirable como hemos mencionado anteriormente.

El colchón aquí descrito puede ser fabricado con manufacturas habituales. La parte cóncava del colchón está rellena de una suave felpa con tramos de material esponjoso. De esta manera, la cabeza del bebé puede permanecer en ese espacio, la suavidad de los tejidos y la misma forma cóncava del orificio alivia la tensión en el cráneo del bebe y es bueno para su saludable desarrollo. Así mismo el tejido transpirable y los agujeros del material de relleno proporcionan un ambiente agradable para el descanso del bebe.

Esta invención tiene un efecto práctico y un diseño racional para el descanso del bebe y se trata pues de sencilla y practica aplicación. Por el contrario, el colchón tradicional plano puede provocar deformaciones en el cráneo del bebe y un entorno poco saludable para su sueño. El nuevo colchón además de proporcionar un entorno agradable para el sueño, minimiza las posibles deformaciones del cráneos del bebe como se ha dicho anteriormente.

Otras características y ventajas del colchón para bebés objeto de la presente invención resultarán evidentes a partir de la descripción de una realización preferida, pero no exclusiva, que se ilustra a modo de ejemplo no limitativo en los dibujos que se acompañan, en los cuales:

Breve descripción de los dibujos

Figura 1.- Es una vista en sección transversal de un tramo del colchón para bebés de acuerdo con la invención.

Descripción de una realización preferente

En la figura 1 se muestra la vista del corte transversal de un colchón según la presente invención que está destinado particularmente a bebés. Tal como puede verse, la referencia (1) es el cuerpo del colchón, fabricado con materiales de fuerza neutra y cubierta, que presenta una parte interiormente hueca a modo de orificio transversal que dispone de una concavidad (2) localizada en uno de los extremos del colchón, más concretamente el extremo destinado para apoyar la cabeza del bebé o recién nacido. El interior de la parte hueca presenta un relleno de material esponjoso (3).

Como puede ver además, el relleno (3) presenta unos agujeros transversales pasantes de transpiración (4) para que la cabeza del bebe no sufra compresiones.

Los detalles, las formas, las dimensiones y demás elementos accesorios, así como los materiales empleados en la fabricación del colchón para bebés de la invención podrán ser convenientemente sustituidos por otros que sean técnicamente equivalentes y no se aparten de la esencialidad de la invención ni del ámbito definido por las reivindicaciones que se incluyen a continuación.

REIVINDICACIONES

1. Colchón para bebés, estando formado por un cuerpo principal, **caracterizado** por el hecho de que la cabecera del cuerpo principal del colchón posee un orificio transversal para colocar la cabeza del bebé, estando dicho orificio relleno interiormente de un material esponjoso y de baja elasticidad, y recubierto por un tejido de alta transpiración.

2. Colchón para bebés según la reivindicación 1, **caracterizado** por el hecho de que, en una de las caras del orificio, tiene una forma cóncava relleno de material esponjoso de baja elasticidad.

3. Colchón para bebés según las reivindicaciones 1 y 2, **caracterizado** por el hecho de que el orificio cóncavo que el colchón posee en la cabecera, es de un material cuya intensidad y fuerza elástica son menores que el resto del cuerpo del colchón y dispone de unos agujeros de transpiración.

5

10

15

20

25

30

35

40

45

50

55

60

65

4. Colchón para bebés según las reivindicaciones 1 y 2, **caracterizado** por el hecho de que el material esponjoso con baja elasticidad, que rellena el orificio cóncavo, está envuelto por un tejido transpirable.

5. Colchón para bebés según las reivindicaciones 1 y 2, **caracterizado** por el hecho de que el material esponjoso que rellena interiormente el orificio de la cabecera del colchón queda en su parte superior sensiblemente por debajo de la superficie del cuerpo del colchón, tiene una forma cóncava.

6. Colchón para bebés según cualquiera de las reivindicaciones anteriores, **caracterizado** por el hecho de que la parte de la cabecera que presenta el orificio con el relleno esponjoso de baja elasticidad y con agujeros de transpiración y que está envuelto en un tejido transpirable, al quedar por debajo de la superficie del resto del colchón, confiere una forma cóncava en la cabecera de ésta.

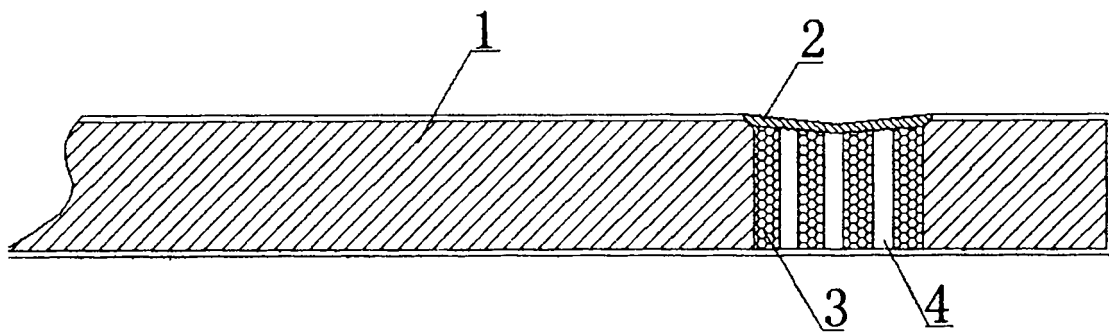


FIG. 1