



(19)中華民國智慧財產局

(12)設計說明書公告本

(11)證書號數：TW D219585 S

(45)公告日：中華民國 111 (2022) 年 06 月 21 日

(21)申請案號：110306303

(22)申請日：中華民國 110 (2021) 年 11 月 19 日

(51)LOC.(13)Cl.：14-02

(71)申請人：宏碁股份有限公司 (中華民國) ACER INCORPORATED (TW)

新北市汐止區新台五路一段 88 號 8 樓

(72)設計人：陳威錫 CHEN, WEI-CHANG (TW)；曹容維 TSAO, JUNG-WEI (TW)

(74)代理人：葉璟宗；卓俊傑

(56)參考文獻：

TW D133425

TW D165739

JP D1463958

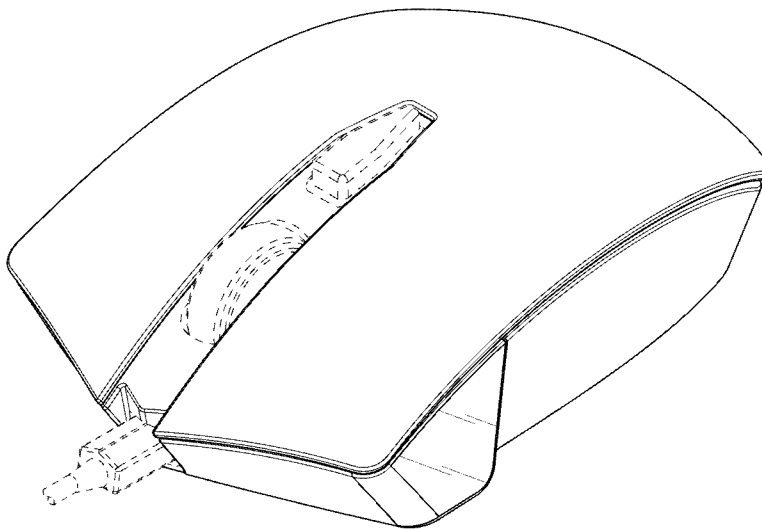
審查人員：呂正和

圖式數：8 共 7 頁

(54)名稱

滑鼠

代表圖：



【立體圖1(代表圖)】



D219585

【設計說明書】

【中文設計名稱】 滑鼠

【英文設計名稱】 MOUSE

【物品用途】

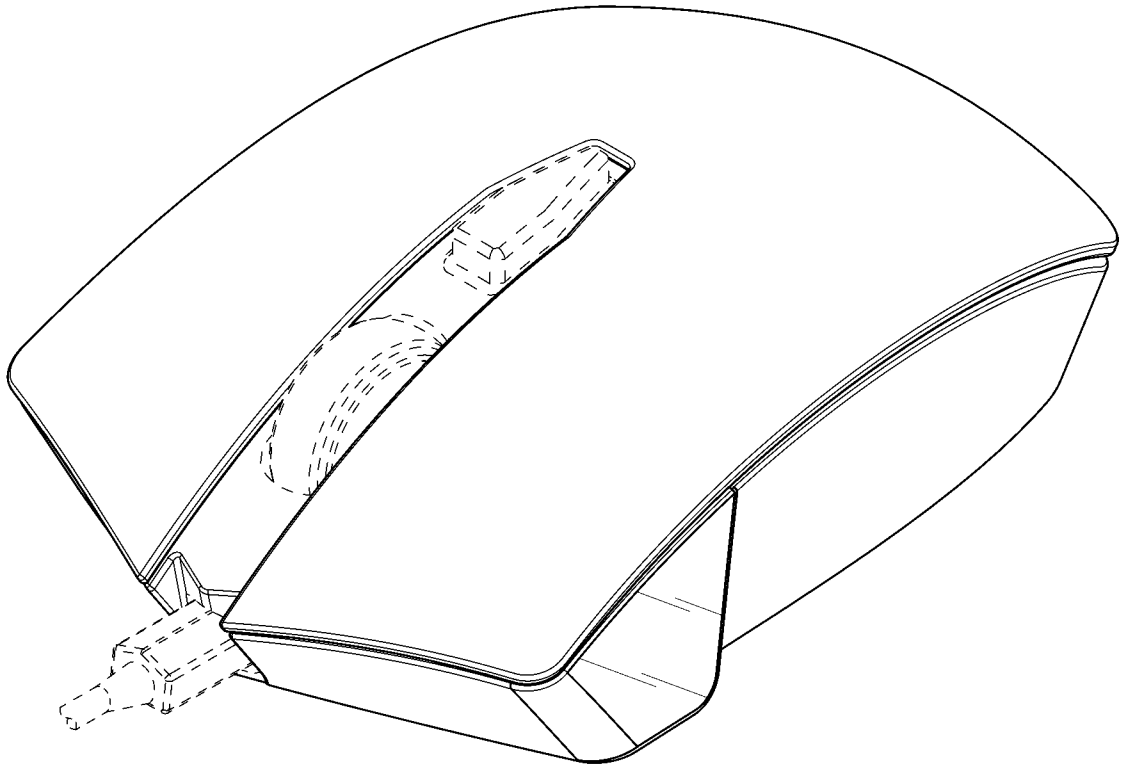
【0001】 本設計物品是一種滑鼠，尤其是一種側邊具有顯示螢幕的滑鼠，可以顯示資料傳輸數據。

【設計說明】

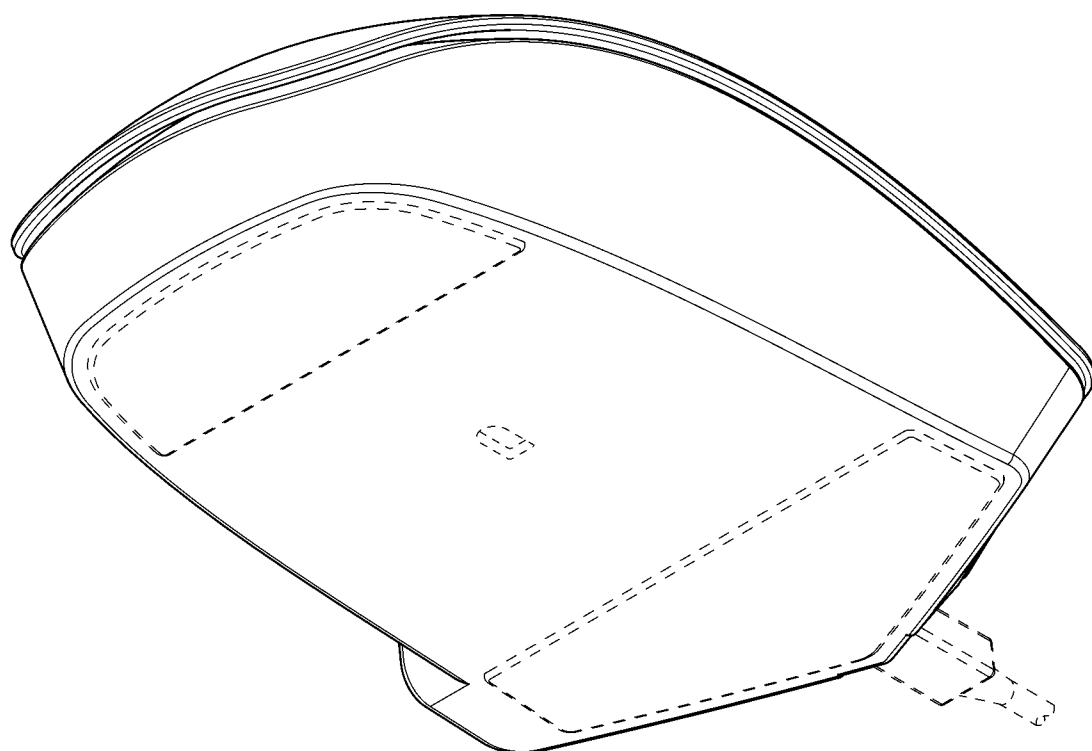
【0002】 圖式所揭露之虛線部分，為本案不主張設計之部分。

【0003】 圖式中的斜線陰影表示透明或半透明。

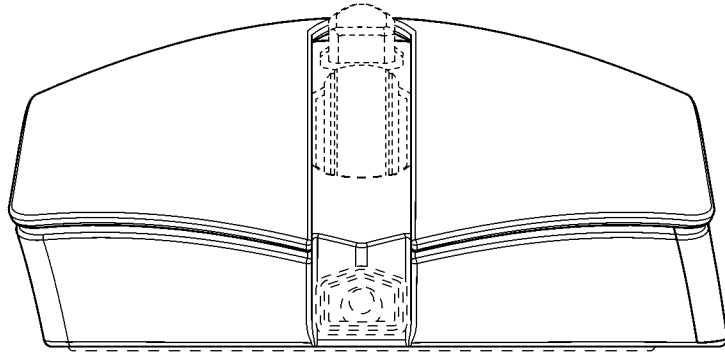
【設計圖式】
(指定代表圖)



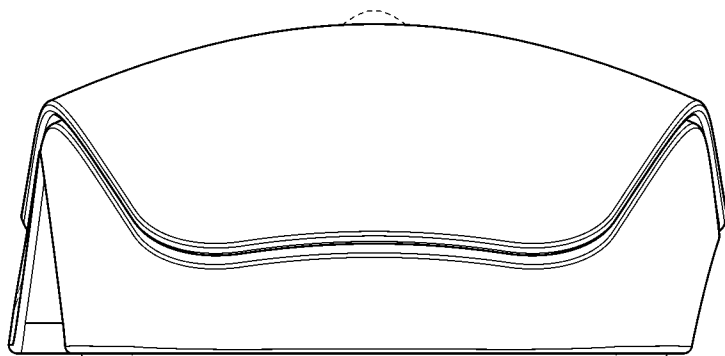
【立體圖1(代表圖)】



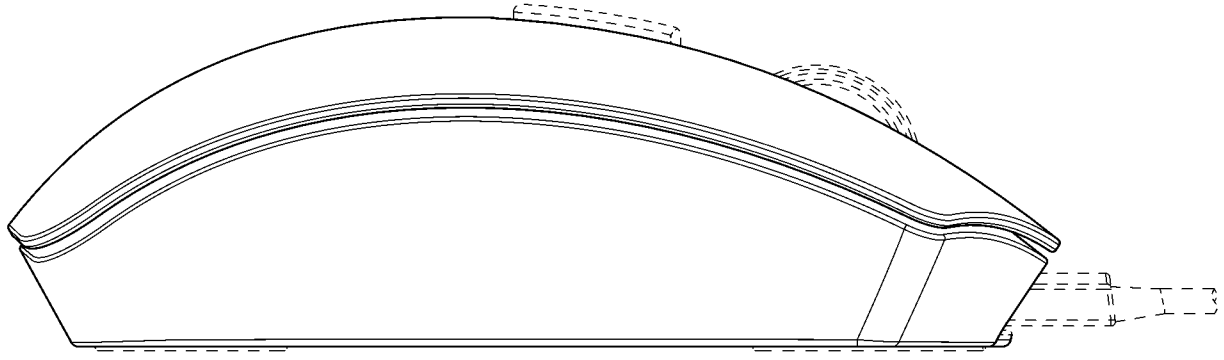
【立體圖2】



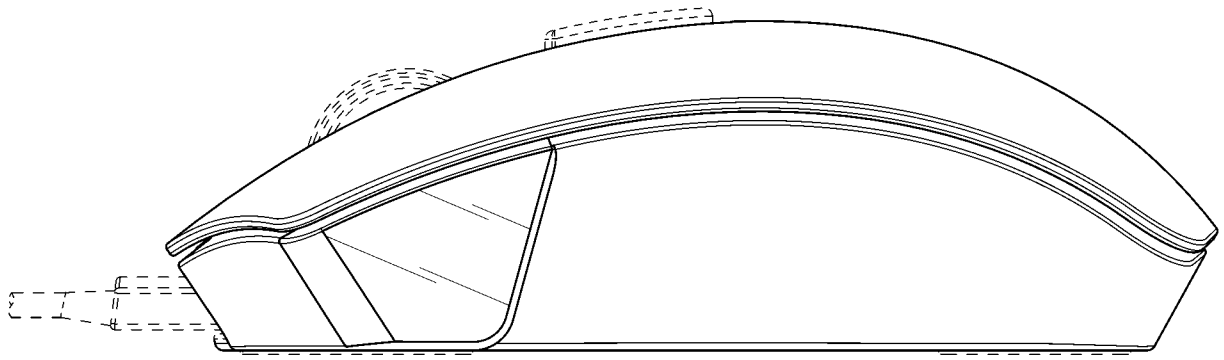
【前視圖】



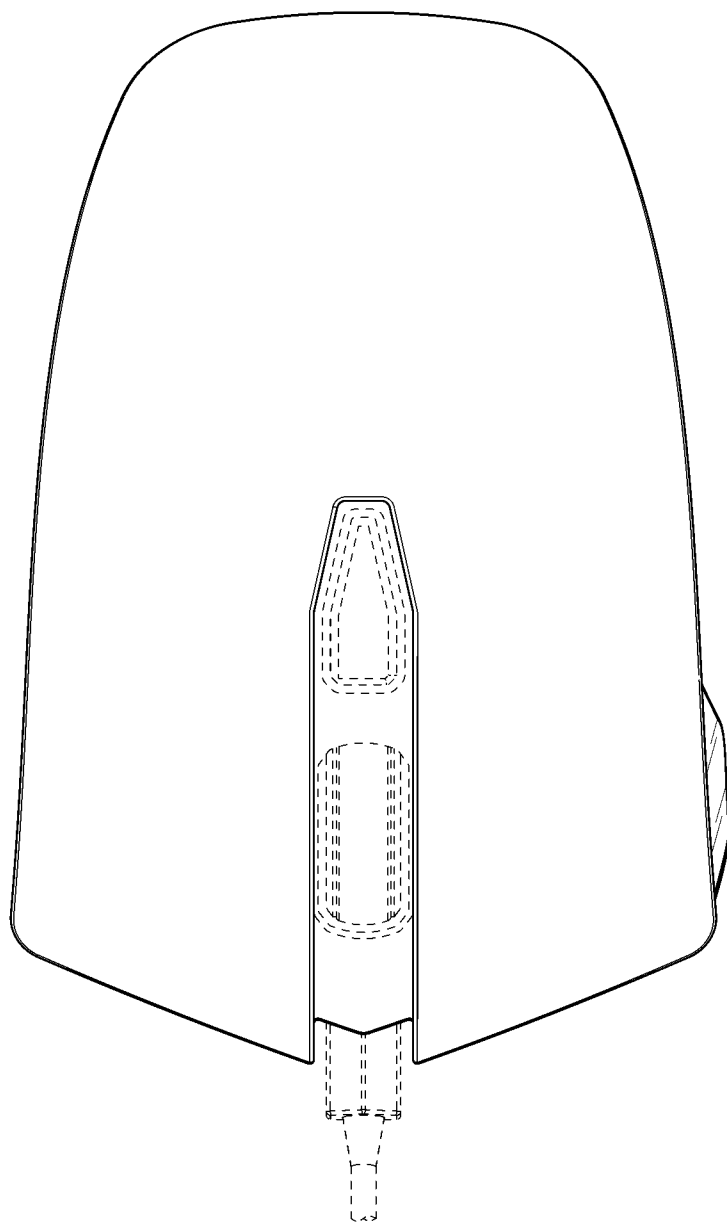
【後視圖】



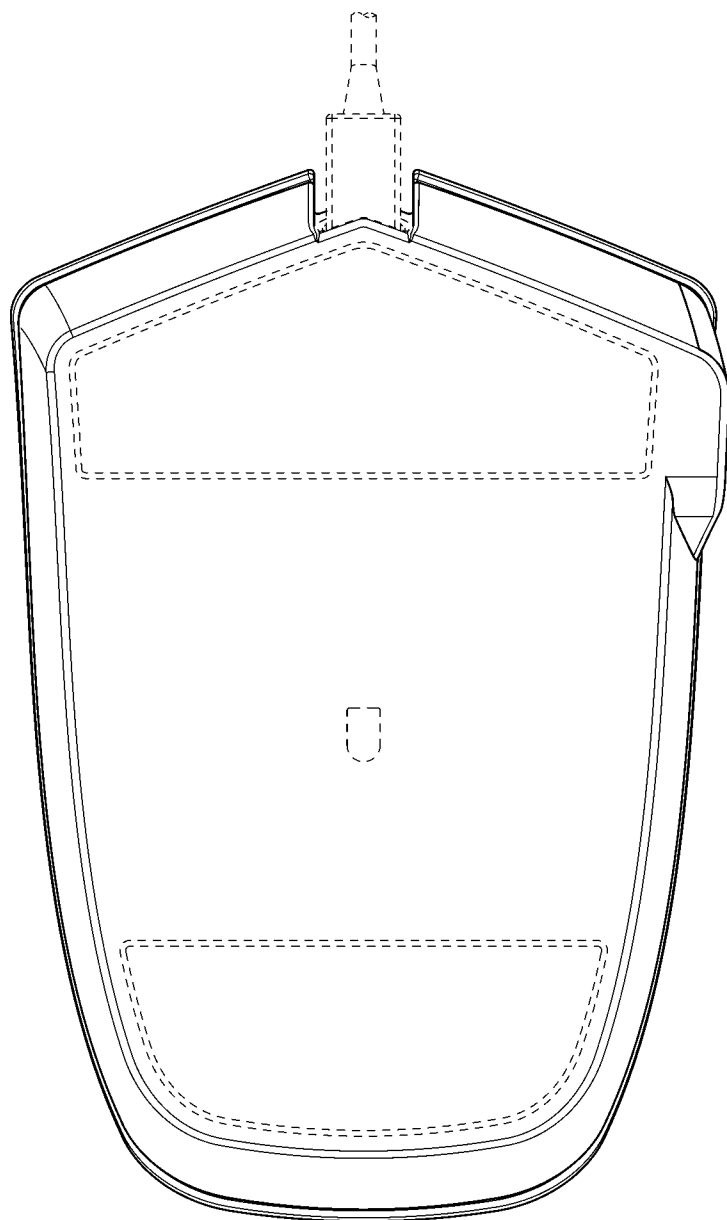
【左側視圖】



【右側視圖】



【俯視圖】



【仰視圖】