

(12) 特許協力条約に基づいて公開された国際出願

(19) 世界知的所有権機関
国際事務局

(43) 国際公開日
2018年11月22日(22.11.2018)



(10) 国際公開番号

WO 2018/211747 A1

- (51) 国際特許分類:
H01Q 21/06 (2006.01) H01Q 3/30 (2006.01)
H01P 5/107 (2006.01)
- (21) 国際出願番号: PCT/JP2018/003212
- (22) 国際出願日: 2018年1月31日(31.01.2018)
- (25) 国際出願の言語: 日本語
- (26) 国際公開の言語: 日本語
- (30) 優先権データ:
PCT/JP2017/018872 2017年5月19日(19.05.2017) JP
- (71) 出願人:三菱電機株式会社(MITSUBISHI ELECTRIC CORPORATION) [JP/JP]; 〒1008310 東

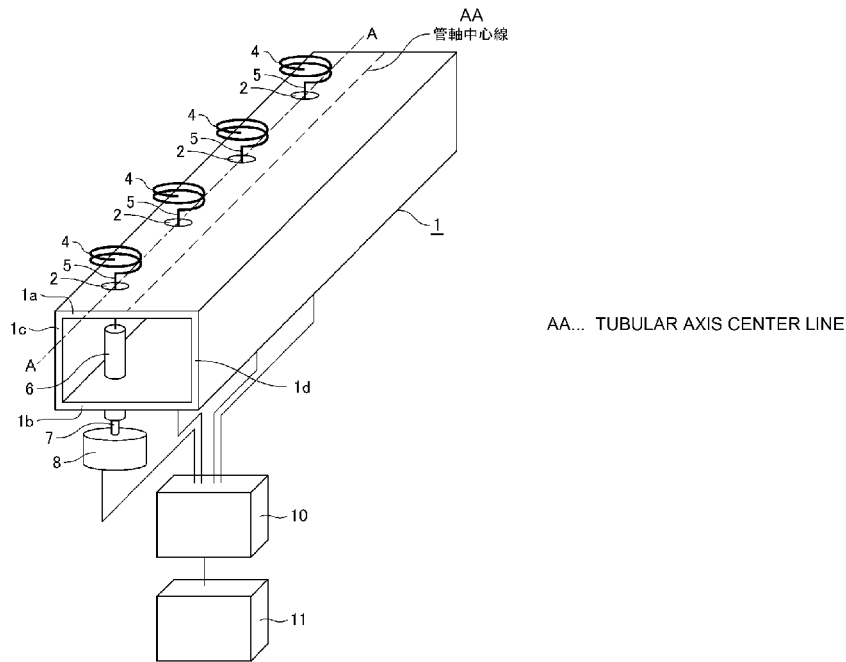
京都千代田区丸の内二丁目7番3号Tokyo (JP).

- (72) 発明者: 中本 成洋 (NAKAMOTO, Narihiro); 〒1008310 東京都千代田区丸の内二丁目7番3号三菱電機株式会社内Tokyo (JP). 山口 聡 (YAMAGUCHI, Satoshi); 〒1008310 東京都千代田区丸の内二丁目7番3号三菱電機株式会社内Tokyo (JP). 深沢 徹(FUKASAWA, Toru); 〒1008310 東京都千代田区丸の内二丁目7番3号三菱電機株式会社内Tokyo (JP). 大塚 昌孝 (OTSUKA, Masataka); 〒1008310 東京都千代田区丸の内二丁目7番3号三菱電機株式会社内Tokyo (JP). 宮下 裕章(MIYASHITA, Hiroaki);

(54) Title: ARRAY ANTENNA DEVICE

(54) 発明の名称: アレーアンテナ装置

[図1]



AA... TUBULAR AXIS CENTER LINE

(57) Abstract: The present invention comprises: a waveguide (1) having a plurality of probe insertion holes (2) provided in a first wall surface (1a) and a plurality of connection shaft insertion holes (3) provided in a second wall surface (1b) facing the first wall surface (1a); a plurality of power supply probes (5) inserted into each of the plurality of probe insertion holes (2) and having one of a plurality of circularly polarized wave element antennas (4) connected to one end thereof; a plurality of connection shafts (6) inserted into each of the plurality of connection shaft insertion holes (3) and having



WO 2018/211747 A1

〒1008310 東京都千代田区丸の内二丁目 7 番
3 号 三菱電機株式会社内 Tokyo (JP).

(74) 代理人: 田澤 英昭, 外(TAZAWA, Hideaki et al.);
〒1000014 東京都千代田区永田町二丁目 1 2 番
4 号 赤坂山王センタービル 5 階 Tokyo (JP).

(81) 指定国(表示のない限り、全ての種類の国内保
護が可能): AE, AG, AL, AM, AO, AT, AU, AZ,
BA, BB, BG, BH, BN, BR, BW, BY, BZ, CA, CH,
CL, CN, CO, CR, CU, CZ, DE, DJ, DK, DM, DO,
DZ, EC, EE, EG, ES, FI, GB, GD, GE, GH, GM, GT,
HN, HR, HU, ID, IL, IN, IR, IS, JO, JP, KE, KG, KH,
KN, KP, KR, KW, KZ, LA, LC, LK, LR, LS, LU, LY,
MA, MD, ME, MG, MK, MN, MW, MX, MY, MZ,
NA, NG, NI, NO, NZ, OM, PA, PE, PG, PH, PL, PT,
QA, RO, RS, RU, RW, SA, SC, SD, SE, SG, SK, SL,
SM, ST, SV, SY, TH, TJ, TM, TN, TR, TT, TZ, UA,
UG, US, UZ, VC, VN, ZA, ZM, ZW.

(84) 指定国(表示のない限り、全ての種類の広域保
護が可能): ARIPO (BW, GH, GM, KE, LR, LS,
MW, MZ, NA, RW, SD, SL, ST, SZ, TZ, UG, ZM,
ZW), ユーラシア (AM, AZ, BY, KG, KZ, RU, TJ,
TM), ヨーロッパ (AL, AT, BE, BG, CH, CY, CZ,
DE, DK, EE, ES, FI, FR, GB, GR, HR, HU, IE, IS, IT,
LT, LU, LV, MC, MK, MT, NL, NO, PL, PT, RO, RS,
SE, SI, SK, SM, TR), OAPI (BF, BJ, CF, CG, CI, CM,
GA, GN, GQ, GW, KM, ML, MR, NE, SN, TD, TG).

添付公開書類:

一 国際調査報告 (条約第21条(3))

one end of each connected to the other end of the plurality of power supply probes (5); a plurality of rotation shafts (7) each having one end thereof connected to the other end of the plurality of connection shafts (6); a plurality of rotation devices (8) rotating each of the plurality of rotation shafts (7); and a control device (9) individually controlling the rotation of the plurality of rotation devices (8).

(57) 要約: 第 1 の壁面 (1 a) に複数のプローブ挿入用孔 (2) が施され、第 1 の壁面 (1 a) と対向している第 2 の壁面 (1 b) に複数の接続軸挿入用孔 (3) が施されている導波路 (1) と、複数のプローブ挿入用孔 (2) のそれぞれに挿入されており、一端に複数の円偏波素子アンテナ (4) の中のいずれか 1 つが接続されている複数の給電プローブ (5) と、複数の接続軸挿入用孔 (3) のそれぞれに挿入されており、一端が複数の給電プローブ (5) の他端とそれぞれ接続されている複数の接続軸 (6) と、一端が複数の接続軸 (6) の他端とそれぞれ接続されている複数の回転軸 (7) と、複数の回転軸 (7) のそれぞれを回転させる複数の回転装置 (8) と、複数の回転装置 (8) の回転を個別に制御する制御装置 (9) とを備えている。

明 細 書

発明の名称：アレーアンテナ装置

技術分野

[0001] この発明は、複数の円偏波素子アンテナを備えているアレーアンテナ装置に関するものである。

背景技術

[0002] 近年、無線通信又はレーダの高機能化及び高性能化に対応するため、無線通信又はレーダに適用されるアンテナ装置として、放射パターンの走査又は指向性の制御が可能なフェーズドアレーアンテナが広く使用されている。

フェーズドアレーアンテナは、複数の素子アンテナが配列され、複数の素子アンテナのそれぞれに移相器が接続されているアレーアンテナ装置である。

フェーズドアレーアンテナの移相器として、ダイオード又はトランジスタなどの半導体スイッチを用いて、伝送線路を切り替えることで、素子アンテナの放射位相を変更するデジタル移相器が広く用いられる。

デジタル移相器は、チップ化することで小型化が可能である。また、デジタル移相器は、電子的に通過移相を制御できるため、制御が容易である。

しかしながら、デジタル移相器は、伝送線路上に多数の半導体スイッチを設ける必要があるため、通過損失が大きくなるデメリットがある。

[0003] 以下の特許文献1には、デジタル移相器を用いずに、複数の素子アンテナの放射位相を制御するアレーアンテナ装置が開示されている。

特許文献1に開示されているアレーアンテナ装置は、平行な金属平板で構成された導波路を備えており、導波路を構成している平行な金属平板には複数の穴が設けられている。

複数の円偏波素子アンテナの中心軸は、絶縁性のカップリングを介して、金属平板に設けられている穴に挿入されることで、平行な金属平板を貫通し

ている。

また、複数の円偏波素子アンテナの中心軸は、アンテナの背面に設けられている歯車に取り付けられており、歯車は、モータによって回転するウォーム軸と噛み合うように配置されている。

これにより、アレーアンテナ装置の製造後、あるいは、アレーアンテナ装置を用いる通信システム又はレーダーシステムの運用中に、モータがウォーム軸を回転させることで、複数の円偏波素子アンテナを同じ方向に同じ速度で一斉に回転させることができる。

複数の円偏波素子アンテナを回転させることで、複数の円偏波素子アンテナの基準位相方向を調整することができる。

先行技術文献

特許文献

[0004] 特許文献1：特開平11-317619号公報

発明の概要

発明が解決しようとする課題

[0005] 従来のアレーアンテナ装置は以上のように構成されているので、アレーアンテナ装置の製造後、あるいは、アレーアンテナ装置を用いる通信システム又はレーダーシステムの運用中に、複数の円偏波素子アンテナの基準位相方向を調整することができる。しかし、複数の円偏波素子アンテナは、同じ方向に同じ速度で一斉に回転するため、基準位相方向が変わるだけであり、複数の円偏波素子アンテナの位相を個別に調整することができない。そのため、アレーアンテナ装置の励振位相分布は変わらないので、所望の放射パターンを形成することができないという課題があった。

[0006] この発明は上記のような課題を解決するためになされたもので、複数の円偏波素子アンテナの位相を個別に調整することができるアレーアンテナ装置を得ることを目的とする。

課題を解決するための手段

[0007] この発明に係るアレーアンテナ装置は、第1の壁面に複数のプローブ挿入用孔が施され、第1の壁面と対向している第2の壁面に複数の接続軸挿入用孔が施されている導波路と、複数のプローブ挿入用孔のそれぞれに挿入されており、一端に複数の円偏波素子アンテナの中のいずれか1つが接続されている複数の給電プローブと、複数の接続軸挿入用孔のそれぞれに挿入されており、一端が複数の給電プローブの他端とそれぞれ接続されている複数の接続軸と、一端が複数の接続軸の他端とそれぞれ接続されている複数の回転軸と、複数の回転軸のそれぞれを回転させる複数の回転装置と、複数の回転装置の回転を個別に制御する制御装置とを設けたものである。

発明の効果

[0008] この発明によれば、複数の円偏波素子アンテナの位相を個別に調整することができる効果がある。

図面の簡単な説明

[0009] [図1]この発明の実施の形態1によるアレーアンテナ装置を示す斜視図である。

。

[図2]図1のアレーアンテナ装置におけるA-A断面図である。

[図3]この発明の実施の形態2によるアレーアンテナ装置を示す斜視図である。

。

[図4]図3のアレーアンテナ装置におけるA-A断面図である。

[図5]この発明の実施の形態2による他のアレーアンテナ装置を示す斜視図である。

[図6]図5のアレーアンテナ装置におけるA-A断面図である。

[図7]この発明の実施の形態3によるアレーアンテナ装置を示す断面図である。

。

[図8]この発明の実施の形態4によるアレーアンテナ装置を示す断面図である。

。

[図9]図8に示すアレーアンテナ装置における絶縁体50及び接続軸6を示す斜視図である。

[図10]この発明の実施の形態5によるアレーアンテナ装置における絶縁体50及び接続軸6を示す断面図である。

[図11]図10に示すアレーアンテナ装置における絶縁体50及び接続軸6を示す斜視図である。

[図12]この発明の実施の形態5による他のアレーアンテナ装置における絶縁体50及び接続軸6を示す断面図である。

[図13]図12に示すアレーアンテナ装置における絶縁体50及び接続軸6を示す斜視図である。

[図14]この発明の実施の形態5による他のアレーアンテナ装置における絶縁体50及び接続軸6を示す断面図である。

[図15]図14に示すアレーアンテナ装置における絶縁体50及び接続軸6を示す斜視図である。

発明を実施するための形態

[0010] 以下、この発明をより詳細に説明するために、この発明を実施するための形態について、添付の図面に従って説明する。

[0011] 実施の形態1.

図1は、この発明の実施の形態1によるアレーアンテナ装置を示す斜視図である。

図2は、図1のアレーアンテナ装置におけるA-A断面図である。

図1及び図2において、導波路1は、2つの広壁面と、広壁面よりも面積が狭い2つの狭壁面とを有する矩形導波管である。

2つの広壁面は対向しており、2つの広壁面のうちの一方の広壁面は、第1の壁面1aであり、2つの広壁面のうちの他方の広壁面は、第2の壁面1bである。

2つの狭壁面は対向しており、2つの狭壁面のうちの一方の狭壁面は、側壁1cであり、2つの狭壁面のうちの他方の狭壁面は、側壁1dである。

図1では、導波路1が、2つの広壁面と、2つの狭壁面とを有する例を示しているが、2つの広壁面と、2つの狭壁面とが同じ面積であってもよい。

また、導波路 1 は、高周波信号が入出力される給電端子 1 e を有しており、給電端子 1 e と対向している導波路 1 の端部には、短絡壁 1 f が設けられている。

[0012] プローブ挿入用孔 2 は、円偏波素子アンテナ 4 の給電プローブ 5 を挿入できるように、導波路 1 の第 1 の壁面 1 a に施されている穴である。

図 1 では、円偏波素子アンテナ 4 の素子配列に対応するように、複数のプローブ挿入用孔 2 が所定の間隔で第 1 の壁面 1 a に施されている。

プローブ挿入用孔 2 の穴径は、導波路 1 内を伝搬する高周波信号の波長と比べて十分小さい大きさである。

接続軸挿入用孔 3 は、接続軸 6 を挿入できるように、導波路 1 の第 2 の壁面 1 b に施されている穴である。

接続軸挿入用孔 3 の穴径は、導波路 1 内を伝搬する高周波信号の波長と比べて十分小さい大きさである。

[0013] 円偏波素子アンテナ 4 は、導線が螺旋形状しているヘリカルアンテナであり、円偏波素子アンテナ 4 の末端には、給電プローブ 5 が接続されている。

給電プローブ 5 は、一端が円偏波素子アンテナ 4 の末端と接続されている導体であり、導波路 1 の第 1 の壁面 1 a に施されているプローブ挿入用孔 2 に挿入されている。

給電プローブ 5 における導波路 1 の内部への挿入長は、アレーアンテナ装置の励振振幅分布と、導波路 1 の給電端子 1 e におけるインピーダンス特性とに基づいて決定される。

[0014] 接続軸 6 は、例えば誘電体などの絶縁体で形成されている。

接続軸 6 は、導波路 1 の第 2 の壁面 1 b に施されている接続軸挿入用孔 3 に挿入されており、一端が給電プローブ 5 の他端と接続されている。

給電プローブ 5 と接続軸 6 との接続方法としては、例えば、接続軸 6 にネジ穴を設けて、給電プローブ 5 に雄ネジを設けることで、給電プローブ 5 と接続軸 6 とをネジ止めする方法が考えられる。

また、接続軸 6 に嵌め合い穴を設けて、給電プローブ 5 を接続軸 6 の嵌め

合い穴に圧入する方法が考えられる。

また、接続軸6上に給電プローブ5を構成する導体パターンを形成する方法が考えられる。

[0015] 回転軸7は、金属導体で形成されており、一端が接続軸6の他端と接続されている。

接続軸6と回転軸7との接続方法は、給電プローブ5と接続軸6との接続方法と同様である。

接続軸6と回転軸7との接続位置は、導波路1の外部である。

[0016] 回転装置8は、例えば、直流モータ、交流モータ、ステッピングモータなどの電動機で実現される。

回転装置8は、回転軸7を回転させることで、円偏波素子アンテナ4を回転させる。

制御装置9は、回転駆動装置10及び回転制御装置11を備えており、複数の回転装置8の回転を個別に制御する装置である。

[0017] 回転駆動装置10は、例えば、半導体集積回路、通信機器などのネットワークインタフェース、電源回路、駆動電流発生回路などで実現されるモータドライバである。

回転駆動装置10は、回転制御装置11から出力された指令値に対応する駆動電流を回転装置8に出力することで、回転軸7が所定の角度まで回転するように回転装置8を駆動する。

回転制御装置11は、例えば、RAM (Random Access Memory) 又はハードディスクなどの記憶装置、CPU (Central Processing Unit) を実装している半導体集積回路又はワンチップマイコン、キーボード又はマウスなどのユーザインタフェース及び通信機器などのネットワークインタフェースを備えている。

回転制御装置11は、例えば、ユーザインタフェースによって入力された情報、あるいは、記憶装置に記憶された情報に基づいて、回転軸7の回転角度などを算出し、ネットワークインタフェースを通じて、算出した回転角度

などを示す指令値を回転駆動装置 10 に出力する。

[0018] 次に動作について説明する。

導波路 1 における第 1 の壁面 1 a 及び第 2 の壁面 1 b の面積のそれぞれは、側壁 1 c 及び側壁 1 d のそれぞれの面積以上である。

このため、導波路 1 の給電端子 1 e から高周波信号が導波路 1 内に入力されると、導波路 1 の内部には、側壁 1 c, 1 d の壁面に平行な電界を主に有する電磁界分布が生じる。

[0019] 円偏波素子アンテナ 4 の給電プローブ 5 は、導波路 1 の側壁 1 c, 1 d と略平行に導波路 1 の内部に挿入されているので、導波路 1 の内部に生じている電界と結合を生じる。

その結果、給電プローブ 5 には、電流が流れるため、円偏波素子アンテナ 4 に電力が供給される。これにより、円偏波素子アンテナ 4 から円偏波が空間に放射される。

このとき、各々の円偏波素子アンテナ 4 から放射される円偏波の素子間位相差は、各々の給電プローブ 5 に流れる電流の位相差と、各々の円偏波素子アンテナ 4 の物理的な回転角の差とによって定められる。

各々の給電プローブ 5 に流れる電流の位相差は、導波路 1 の内部の電磁界分布と、各々の円偏波素子アンテナ 4 の位置とによって決まり、理論的手法、あるいは、電磁界シミュレーションなどによって求めることが可能である。

[0020] 各々の円偏波素子アンテナ 4 は、給電プローブ 5 及び接続軸 6 を介して、各々の回転軸 7 と接続され、各々の回転軸 7 は、各々の回転装置 8 と接続されている。

このため、制御装置 9 は、各々の回転装置 8 を個別に制御することで、各々の円偏波素子アンテナ 4 の回転角を個別に制御することができる。

[0021] 制御装置 9 の回転制御装置 11 は、所望の放射パターンを実現するためのアレーアンテナ装置の励振位相分布を算出する。

アレーアンテナ装置の励振位相分布は、例えば、ユーザインタフェースに

よって入力された情報、あるいは、記憶装置に記憶された情報から算出することができる。励振位相分布の算出処理自体は、公知の技術であるため、詳細な説明は省略する。

励振位相分布の算出に用いる情報として、例えば、高周波信号の周波数に関する情報、複数の円偏波素子アンテナ4の配列に関する情報、給電プローブ5における導波路1の内部への挿入長に関する情報、所望の放射パターンに関する情報又は放射パターンの切り替え速度に関する情報などがある。所望の放射パターンに関する情報としては、ビーム走査方向、サイドローブ又はヌルなどに関する条件などが該当する。

[0022] また、回転制御装置11は、各々の給電プローブ5に流れる電流の位相差を考慮して、励振位相分布に対応する回転軸7の回転角度を算出するとともに、所定の放射パターンの切り替え時間に対応する回転軸7の回転速度を算出する。

励振位相分布に対応する回転軸7の回転角度と、回転軸7の回転速度とを算出する処理自体は、公知の技術であるため、詳細な説明は省略する。

回転制御装置11は、ネットワークインタフェースを通じて、算出した回転軸7の回転角度と回転軸7の回転速度とを示す指令値を回転駆動装置10に出力する。

回転駆動装置10は、回転制御装置11から出力された指令値に基づいて、各々の回転軸7を回転駆動させるために必要な駆動電流を生成し、生成した駆動電流を各々の回転装置8に出力する。

[0023] この結果、各々の円偏波素子アンテナ4は、回転制御装置11によって算出された回転角度及び回転速度で、それぞれ個別に回転されることで、所望の放射パターンの実現に必要な励振位相分布に対応する角度配置になる。

これにより、各々の円偏波素子アンテナ4から放射される円偏波の素子間位相差は、上記の励振位相分布と同一となるため、所望の放射パターンが実現される。

[0024] 所望の放射パターンの実現は、アレーアンテナ装置の製造後、あるいは、

アレーアンテナ装置を用いる通信システム又はレーダーシステムの運用中においても、回転制御装置 11 からの指令値を適宜変更することで可能である。これは、回転制御装置 11 のユーザインタフェースからの入力値を適宜変更する、あるいは、回転制御装置 11 の記憶装置に記憶されている情報を適宜読み替えることで可能である。

[0025] 導波路 1 内を伝搬する高周波信号は、導波路 1 の第 2 の壁面 1 b に施されている接続軸挿入用孔 3 から少なからず外部に漏洩する。

ただし、接続軸挿入用孔 3 の穴径は、導波路 1 内を伝搬する高周波信号の波長と比べて十分小さい大きさであるため、接続軸挿入用孔 3 から外部に漏洩する高周波信号は、少ない。また、接続軸 6 と回転軸 7 との接続位置は、導波路 1 の外部である。

このため、導波路 1 の内部に生じている電界と回転軸 7 との結合は、ほとんどない。よって、電力効率が高いアレーアンテナ装置を実現することができる。

[0026] 以上で明らかなように、この実施の形態 1 によれば、第 1 の壁面 1 a に複数のプローブ挿入用孔 2 が施され、第 1 の壁面 1 a と対向している第 2 の壁面 1 b に複数の接続軸挿入用孔 3 が施されている導波路 1 と、複数のプローブ挿入用孔 2 のそれぞれに挿入されており、一端に複数の円偏波素子アンテナ 4 の中のいずれか 1 つが接続されている複数の給電プローブ 5 と、複数の接続軸挿入用孔 3 のそれぞれに挿入されており、一端が複数の給電プローブ 5 の他端とそれぞれ接続されている複数の接続軸 6 と、一端が複数の接続軸 6 の他端とそれぞれ接続されている複数の回転軸 7 と、複数の回転軸 7 のそれぞれを回転させる複数の回転装置 8 と、複数の回転装置 8 の回転を個別に制御する制御装置 9 とを設けるように構成している。これにより、複数の円偏波素子アンテナ 4 の位相を個別に調整することができる効果がある。

[0027] この実施の形態 1 では、円偏波素子アンテナ 4 がヘリカルアンテナである例を示しているが、これに限るものではなく、例えば、円偏波素子アンテナ 4 が、パッチアンテナ、スパイラルアンテナ又はカールアンテナであっても

よい。

[0028] この実施の形態 1 では、複数の円偏波素子アンテナ 4 が、導波路 1 の管軸中心線の一方の側に等間隔で配置されている例を示している。

これは一例に過ぎず、例えば、隣接している円偏波素子アンテナ 4 が、管軸中心線を挟んで、互いに反対の位置に並ぶように配置されていてもよい。

また、隣接している円偏波素子アンテナ 4 の間隔がそれぞれ異なるように配置されていてもよい。

また、複数の円偏波素子アンテナ 4 が、物理的に干渉しない範囲で任意の位置に配置されていてもよい。

[0029] この実施の形態 1 では、複数の給電プローブ 5 における導波路 1 の内部への挿入長が全て同一の長さである例を示しているが、アレーアンテナ装置の励振振幅分布と、導波路 1 の給電端子 1 e におけるインピーダンス特性とに基づいて決定されていればよい。このため、複数の給電プローブ 5 における導波路 1 の内部への挿入長が互いに異なる長さであってもよい。

[0030] この実施の形態 1 では、給電端子 1 e と対向している導波路 1 の端部に短絡壁 1 f が設けられている例を示しているが、短絡壁 1 f に電波吸収体 1 g が設けられていてもよい。

短絡壁 1 f に電波吸収体 1 g が設けられている場合、複数の円偏波素子アンテナ 4 から放射されずに、導波路 1 の内部に残っている高周波信号の電力を吸収することができる。

これにより、導波路 1 の内部に残っている高周波信号の電力が短絡壁 1 f で反射されないため、アレーアンテナ装置の設計が容易になるなどの効果が得られる。

[0031] 実施の形態 2.

上記実施の形態 1 では、導波路 1 が矩形導波管である例を示したが、この実施の形態 2 では、導波路 1 がラジアルライン導波路である例を説明する。

図 3 は、この発明の実施の形態 2 によるアレーアンテナ装置を示す斜視図である。

図4は、図3のアレーアンテナ装置におけるA-A断面図である。

図3及び図4において、図1及び図2と同一符号は同一または相当部分を示すので説明を省略する。

導波路21は、円形の平板である第1の壁面21aと、円形の平板である第2の壁面21bとを有するラジアルライン導波路である。

導波路21の側壁として、短絡壁21cが設けられている。

[0032] 同軸プローブ挿入用孔22は、同軸プローブ23を挿入できるように、導波路21の第2の壁面21bに施されている穴である。

同軸プローブ23は、同軸プローブ挿入用孔22に挿入されており、高周波信号を導波路21の内部に入出力するためのプローブである。

同軸端子24は、導波路21における第2の壁面21bの下部に設けられており、同軸プローブ23と接続されている端子である。

[0033] 次に動作について説明する。

同軸端子24から同軸プローブ23を介して、高周波信号が導波路21内に入力されると、導波路21の内部には、短絡壁21cの壁面に平行な電界を主に有する電磁界分布が生じる。

円偏波素子アンテナ4の給電プローブ5は、導波路21の短絡壁21cと略平行に導波路21の内部に挿入されているので、導波路21の内部に生じている電界と結合を生じる。

その結果、給電プローブ5には、電流が流れるため、円偏波素子アンテナ4に電力が供給される。これにより、円偏波素子アンテナ4から円偏波が空間に放射される。

このとき、各々の円偏波素子アンテナ4から放射される円偏波の素子間位相差は、各々の給電プローブ5に流れる電流の位相差と、各々の円偏波素子アンテナ4の物理的な回転角の差とによって定められる。

各々の給電プローブ5に流れる電流の位相差は、導波路21の内部の電磁界分布と、各々の円偏波素子アンテナ4の位置とによって決まり、理論的手法、あるいは、電磁界シミュレーションなどによって求めることが可能であ

る。

[0034] 各々の円偏波素子アンテナ4は、給電プローブ5及び接続軸6を介して、各々の回転軸7と接続され、各々の回転軸7は、各々の回転装置8と接続されている。

このため、制御装置9は、各々の回転装置8を個別に制御することで、各々の円偏波素子アンテナ4の回転角を個別に制御することができる。

[0035] 制御装置9の回転制御装置11は、上記実施の形態1と同様に、所望の放射パターンを実現するためのアレーアンテナ装置の励振位相分布を算出する。

また、回転制御装置11は、上記実施の形態1と同様に、各々の給電プローブ5に流れる電流の位相差を考慮して、励振位相分布に対応する回転軸7の回転角度を算出するとともに、所定の放射パターンの切り替え時間に対応する回転軸7の回転速度を算出する。

回転制御装置11は、ネットワークインタフェースを通じて、算出した回転軸7の回転角度と回転軸7の回転速度とを示す指令値を回転駆動装置10に出力する。

回転駆動装置10は、上記実施の形態1と同様に、回転制御装置11から出力された指令値に基づいて、各々の回転軸7を回転駆動させるために必要な駆動電流を生成し、生成した駆動電流を各々の回転装置8に出力する。

[0036] この結果、各々の円偏波素子アンテナ4は、回転制御装置11によって算出された回転角度及び回転速度で、それぞれ個別に回転されることで、所望の放射パターンの実現に必要な励振位相分布に対応する角度配置になる。

これにより、各々の円偏波素子アンテナ4から放射される円偏波の素子間位相差は、上記の励振位相分布と同一となるため、所望の放射パターンが実現される。

[0037] 所望の放射パターンの実現は、アレーアンテナ装置の製造後、あるいは、アレーアンテナ装置を用いる通信システム又はレーダーシステムの運用中においても、回転制御装置11からの指令値を適宜変更することで可能である

。これは、回転制御装置 11 のユーザインタフェースからの入力値を適宜変更する、あるいは、回転制御装置 11 の記憶装置に記憶されている情報を適宜読み替えることで可能である。

[0038] 導波路 21 内を伝搬する高周波信号は、導波路 21 の第 2 の壁面 21b に施されている接続軸挿入用孔 3 から少なからず外部に漏洩する。

ただし、接続軸挿入用孔 3 の穴径は、導波路 21 内を伝搬する高周波信号の波長と比べて十分小さい大きさであるため、接続軸挿入用孔 3 から外部に漏洩する高周波信号は、少ない。また、接続軸 6 と回転軸 7 との接続位置は、導波路 21 の外部である。

このため、導波路 21 の内部に生じている電界と回転軸 7 との結合は、ほとんどない。よって、電力効率が高いアレーアンテナ装置を実現することができる。

[0039] 以上で明らかのように、この実施の形態 2 によれば、第 1 の壁面 21a に複数のプローブ挿入用孔 2 が施され、第 1 の壁面 21a と対向している第 2 の壁面 21b に複数の接続軸挿入用孔 3 が施されている導波路 21 と、複数のプローブ挿入用孔 2 のそれぞれに挿入されており、一端に円偏波素子アンテナ 4 が接続されている複数の給電プローブ 5 と、複数の接続軸挿入用孔 3 のそれぞれに挿入されており、一端が複数の給電プローブ 5 の他端とそれぞれ接続されている複数の接続軸 6 と、一端が複数の接続軸 6 の他端とそれぞれ接続されている複数の回転軸 7 と、複数の回転軸 7 のそれぞれを回転させる複数の回転装置 8 と、複数の回転装置 8 の回転を個別に制御する制御装置 9 とを設けるように構成している。これにより、複数の円偏波素子アンテナ 4 の位相を個別に調整することができる効果がある。

[0040] この実施の形態 2 では、円偏波素子アンテナ 4 がヘリカルアンテナである例を示しているが、これに限るものではなく、例えば、円偏波素子アンテナ 4 が、パッチアンテナ、スパイラルアンテナ又はカールアンテナであってもよい。

[0041] この実施の形態 2 では、複数の円偏波素子アンテナ 4 が、導波路 21 の中

心に対して同心円状に等間隔で配置されている例を示している。

これは一例に過ぎず、例えば、複数の円偏波素子アンテナ4が、楕円状に配置されていてもよい。

また、隣接している円偏波素子アンテナ4の間隔がそれぞれ異なるように配置されていてもよい。

また、複数の円偏波素子アンテナ4が、物理的に干渉しない範囲で任意の位置に配置されていてもよい。

[0042] この実施の形態2では、複数の給電プローブ5における導波路21の内部への挿入長が全て同一の長さである例を示しているが、アレーアンテナ装置の励振振幅分布と、導波路21の同軸端子24におけるインピーダンス特性とに基づいて決定されていけばよい。このため、複数の給電プローブ5における導波路21の内部への挿入長が互いに異なる長さであってもよい。

[0043] この実施の形態2では、導波路21の側壁として短絡壁21cが設けられている例を示しているが、短絡壁21cに電波吸収体21dが設けられていてもよい。

短絡壁21cに電波吸収体21dが設けられている場合、複数の円偏波素子アンテナ4から放射されずに、導波路21の内部に残っている高周波信号の電力を吸収することができる。

これにより、導波路21の内部に残っている高周波信号の電力が短絡壁21cで反射されないため、アレーアンテナ装置の設計が容易になるなどの効果が得られる。

[0044] この実施の形態2では、導波路21が、円形の平板である第1の壁面21aと、円形の平板である第2の壁面21bとを有するラジアルライン導波路である例を示している。

これは一例に過ぎず、例えば、図5に示すように、導波路31が、矩形の平板である第1の壁面31aと、矩形の平板である第2の壁面31bとを有する平行平板導波路であってもよい。

図5は、この発明の実施の形態2による他のアレーアンテナ装置を示す斜

視図である。

図6は、図5のアレーアンテナ装置におけるA-A断面図である。

導波路31が平行平板導波路である場合でも、導波路31の側壁である短絡壁31cに電波吸収体31dが設けられていてもよい。

[0045] 実施の形態3.

この実施の形態3では、偏波変換板41を備えているアレーアンテナ装置について説明する。

図7は、この発明の実施の形態3によるアレーアンテナ装置を示す断面図である。図7において、図1及び図2と同一符号は同一または相当部分を示すので説明を省略する。

偏波変換板41は、図中、円偏波素子アンテナ4の上部に、円偏波素子アンテナ4と所定の距離だけ離して配置されている。

偏波変換板41は、円偏波素子アンテナ4から放射された円偏波を直線偏波に変換して、直線偏波を空間に出力し、空間から到来してきた直線偏波を円偏波に変換して、変換した円偏波を円偏波素子アンテナ4に出力するポラライザである。

偏波変換板41は、誘電体基板42と、蛇行している複数の線路導体パターン43とを備えており、複数の線路導体パターン43が誘電体基板42上に形成されている。

図7のアレーアンテナ装置は、偏波変換板41が図1及び図2のアレーアンテナ装置に適用されている例を示しているが、偏波変換板41が、図3及び図4のアレーアンテナ装置、あるいは、図5及び図6のアレーアンテナ装置に適用されているものであってもよい。

[0046] 次に動作について説明する。

アレーアンテナ装置が送信アンテナとして使用される場合、複数の円偏波素子アンテナ4から円偏波が放射される。

偏波変換板41は、複数の円偏波素子アンテナ4から放射された円偏波を直線偏波に変換して、直線偏波を空間に放射する。

このとき、偏波変換板 4 1 から空間に放射される直線偏波の素子間位相差は、複数の円偏波素子アンテナ 4 から放射された円偏波の素子間位相差と変わらないため、偏波変換板 4 1 から直線偏波が空間に放射される場合でも、所望の放射パターンを実現することができる。

[0047] アレーアンテナ装置が受信アンテナとして使用される場合、直線偏波が偏波変換板 4 1 に入射される。

偏波変換板 4 1 は、入射された直線偏波を円偏波に変換して、円偏波を複数の円偏波素子アンテナ 4 へ出力する。

複数の円偏波素子アンテナ 4 は、偏波変換板 4 1 から出力された円偏波を受信する。

[0048] 以上で明らかのように、この実施の形態 3 によれば、円偏波素子アンテナ 4 から放射された円偏波を直線偏波に変換して、直線偏波を空間へ出力し、空間から到来してきた直線偏波を円偏波に変換して、変換した円偏波を円偏波素子アンテナ 4 へ出力する偏波変換板 4 1 を備えるように構成したので、上記実施の形態 1, 2 と同様の効果を奏するほか、直線偏波の放射パターンを実現することができる効果を奏する。

[0049] 実施の形態 4.

この実施の形態 4 では、それぞれの接続軸 6 と一体形成されている複数の絶縁体 5 0 を備えているアレーアンテナ装置について説明する。

図 8 は、この発明の実施の形態 4 によるアレーアンテナ装置を示す断面図である。

図 9 は、図 8 に示すアレーアンテナ装置における絶縁体 5 0 及び接続軸 6 を示す斜視図である。

図 8 及び図 9 において、図 1 及び図 2 と同一符号は同一又は相当部分を示すので説明を省略する。

[0050] 絶縁体 5 0 は、誘電体などの絶縁物で形成されている。

絶縁体 5 0 は、プローブ挿入用孔 2 に挿入されており、接続軸 6 と一体形成されている。

図8及び図9では、便宜上、絶縁体50と接続軸6の境目を破線で示しているが、絶縁体50と接続軸6は、一体形成物である。

絶縁体50は、アンテナ部51と、軸部52とを備えている。

アンテナ部51は、円偏波素子アンテナ4が導体パターン4aとして表面に施されている。

軸部52は、給電プローブ5が導体パターン5aとして表面に施されており、接続軸6と軸を一体形成している。

導体パターン4aと導体パターン5aは、互いに接続されている。

[0051] この実施の形態4のアレーアンテナ装置は、接続軸6と一体形成されている絶縁体50を備えており、絶縁体50は、アンテナ部51と、軸部52とを備えている。

円偏波素子アンテナ4は、導体パターン4aとしてアンテナ部51の表面に施されており、給電プローブ5は、導体パターン5aとして軸部52の表面に施されている。

したがって、円偏波素子アンテナ4、給電プローブ5及び接続軸6を一つの部品として構成することが可能である。

一つの部品として構成されていれば、円偏波素子アンテナ4と給電プローブ5との接続が不要になり、また、給電プローブ5と接続軸6との接続が不要となり、アレーアンテナ装置の製造性、製造精度及び構造の頑強性などが向上する。

[0052] 以上で明らかなように、この実施の形態4によれば、複数のプローブ挿入用孔2のそれぞれに挿入されており、複数の接続軸6のそれぞれと一体形成されている複数の絶縁体50を備え、複数の絶縁体50のそれぞれが、複数の円偏波素子アンテナ4のそれぞれが導体パターン4aとして表面に施されているアンテナ部51と、複数の給電プローブ5のそれぞれが導体パターン5aとして表面に施されており、複数の接続軸6のそれぞれと軸を一体形成している軸部52とを備えているアレーアンテナ装置を構成している。したがって、この実施の形態4に係るアレーアンテナ装置は、上記実施の形態1

、2同様の効果を奏するほかに、アンテナの製造性、製造精度及び構造の頑強性などの向上を実現することができる。

[0053] この実施の形態4では、接続軸6と一体形成されている絶縁体50を備える構成が図1及び図2に示すアレーアンテナ装置に適用されている例を示しているが、これに限るものではない。例えば、接続軸6と一体形成されている絶縁体50を備える構成が、図3及び図4に示すアレーアンテナ装置、あるいは、図5及び図6に示すアレーアンテナ装置に適用されているものであってもよい。

[0054] 実施の形態5.

実施の形態4のアレーアンテナ装置は、給電プローブ5としての導体パターン5aが軸部52の表面に施されている例を示している。

この実施の形態5では、導体パターン5aが、軸部52に施されている溝53の底面53aに施されている例を示しているアレーアンテナ装置を説明する。

[0055] 図10は、この発明の実施の形態5によるアレーアンテナ装置における絶縁体50及び接続軸6を示す断面図である。

図11は、図10に示すアレーアンテナ装置における絶縁体50及び接続軸6を示す斜視図である。

図10及び図11において、図1、図8及び図9と同一符号は同一又は相当部分を示すので説明を省略する。

絶縁体50に含まれる軸部52には、長手方向が軸方向の溝53が施されている。

溝53の底面53aには、給電プローブ5としての導体パターン5aが施されている。

溝53の底面53aの位置は、接続軸6の回転中心6aの位置である。

[0056] この実施の形態5のアレーアンテナ装置では、給電プローブ5としての導体パターン5aが、溝53の底面53aに施されている。また、溝53の底面53aの位置が、接続軸6の回転中心6aの位置である。

したがって、この実施の形態5のアレーアンテナ装置では、実施の形態4のアレーアンテナ装置と比べて、軸部52の回転に伴う給電プローブ5の位置の変化が小さくなるため、軸部52の回転に伴うアンテナ特性の変化を小さくすることができる。

[0057] この実施の形態5のアレーアンテナ装置では、給電プローブ5としての導体パターン5aが、溝53の底面53aに施されているが、図12及び図13に示すように、導体パターン5aが、軸部52における外周面の一部を囲んでいるものであってもよい。

図12は、この発明の実施の形態5による他のアレーアンテナ装置における絶縁体50及び接続軸6を示す断面図である。

図13は、図12に示すアレーアンテナ装置における絶縁体50及び接続軸6を示す斜視図である。

[0058] 図12及び図13では、導体パターン5aが、軸部52における外周面の一部を囲んでいるアレーアンテナ装置を示しているが、図14及び図15に示すように、導体パターン5aが、軸部52における外周面の全体を囲んでいるアレーアンテナ装置であってもよい。

図14は、この発明の実施の形態5による他のアレーアンテナ装置における絶縁体50及び接続軸6を示す断面図である。

図15は、図14に示すアレーアンテナ装置における絶縁体50及び接続軸6を示す斜視図である。

導体パターン5aが、軸部52における外周面の一部又は全体を囲んでいるアレーアンテナ装置は、導体パターン5aが、溝53の底面53aに施されているアレーアンテナ装置と同様に、軸部52の回転に伴うアンテナ特性の変化を小さくすることができる。

[0059] なお、本願発明はその発明の範囲内において、各実施の形態の自由な組み合わせ、あるいは各実施の形態の任意の構成要素の変形、もしくは各実施の形態において任意の構成要素の省略が可能である。

産業上の利用可能性

[0060] この発明は、複数の円偏波素子アンテナを備えているアレーアンテナ装置に適している。

符号の説明

[0061] 1 導波路、1 a 第1の壁面、1 b 第2の壁面、1 c, 1 d 側壁、1 e 給電端子、1 f 短絡壁、1 g 電波吸収体、2 プロープ挿入用孔、3 接続軸挿入用孔、4 円偏波素子アンテナ、4 a 導体パターン、5 給電プロープ、5 a 導体パターン、6 接続軸、6 a 回転中心、7 回転軸、8 回転装置、9 制御装置、10 回転駆動装置、11 回転制御装置、21 導波路、21 a 第1の壁面、21 b 第2の壁面、21 c 短絡壁、21 d 電波吸収体、22 同軸プロープ挿入用孔、23 同軸プロープ、24 同軸端子、31 導波路、31 a 第1の壁面、31 b 第2の壁面、31 c 短絡壁、31 d 電波吸収体、41 偏波変換板、42 誘電体基板、43 線路導体パターン、50 絶縁体、51 アンテナ部、52 軸部、53 溝、53 a 底面。

請求の範囲

- [請求項1] 第1の壁面に複数のプローブ挿入用孔が施され、前記第1の壁面と対向している第2の壁面に複数の接続軸挿入用孔が施されている導波路と、
- 前記複数のプローブ挿入用孔のそれぞれに挿入されており、一端に複数の円偏波素子アンテナの中のいずれか1つが接続されている複数の給電プローブと、
- 前記複数の接続軸挿入用孔のそれぞれに挿入されており、一端が前記複数の給電プローブの他端とそれぞれ接続されている複数の接続軸と、
- 一端が前記複数の接続軸の他端とそれぞれ接続されている複数の回転軸と、
- 前記複数の回転軸のそれぞれを回転させる複数の回転装置と、
- 前記複数の回転装置の回転を個別に制御する制御装置と
- を備えたアレーアンテナ装置。
- [請求項2] 前記導波路は、矩形導波管であり、
- 前記矩形導波管は、2つの広壁面と、面積が前記広壁面の面積以下である2つの狭壁面とを有しており、
- 前記第1の壁面は、前記2つの広壁面のうちの一方の広壁面であり、
- 前記第2の壁面は、前記2つの広壁面のうちの他方の広壁面であることを特徴とする請求項1記載のアレーアンテナ装置。
- [請求項3] 前記導波路の端部に短絡壁が設けられていることを特徴とする請求項1記載のアレーアンテナ装置。
- [請求項4] 前記短絡壁に電波吸収体が設けられていることを特徴とする請求項3記載のアレーアンテナ装置。
- [請求項5] 前記導波路における前記第1の壁面及び前記第2の壁面のそれぞれが円形の平板であり、前記導波路がラジアルライン導波路であること

を特徴とする請求項 1 記載のアレーアンテナ装置。

[請求項6] 前記導波路の側壁として、短絡壁が設けられていることを特徴とする請求項 5 記載のアレーアンテナ装置。

[請求項7] 前記短絡壁に電波吸収体が設けられていることを特徴とする請求項 6 記載のアレーアンテナ装置。

[請求項8] 前記導波路における前記第 1 の壁面及び前記第 2 の壁面のそれぞれが矩形の平板であり、前記導波路が平行平板導波路であることを特徴とする請求項 1 記載のアレーアンテナ装置。

[請求項9] 前記導波路の側壁として、短絡壁が設けられていることを特徴とする請求項 8 記載のアレーアンテナ装置。

[請求項10] 前記短絡壁に電波吸収体が設けられていることを特徴とする請求項 9 記載のアレーアンテナ装置。

[請求項11] 前記複数の円偏波素子アンテナからそれぞれ放射された円偏波を直線偏波に変換して、前記直線偏波を空間に出力し、空間から到来してきた直線偏波を円偏波に変換して、変換した円偏波を前記複数の円偏波素子アンテナのそれぞれに出力する偏波変換板を備えていることを特徴とする請求項 1 記載のアレーアンテナ装置。

[請求項12] 前記複数の円偏波素子アンテナのそれぞれは、ヘリカルアンテナ、パッチアンテナ、スパイラルアンテナ又はカールアンテナであることを特徴とする請求項 1 記載のアレーアンテナ装置。

[請求項13] 前記複数のプローブ挿入用孔のそれぞれに挿入されており、前記複数の接続軸のそれぞれと一体形成されている複数の絶縁体を備え、

前記複数の絶縁体のそれぞれは、

前記複数の円偏波素子アンテナのそれぞれが導体パターンとして表面に施されているアンテナ部と、

前記複数の給電プローブのそれぞれが導体パターンとして表面に施されており、前記複数の接続軸のそれぞれと軸を一体形成している軸部とを備えていることを特徴とする請求項 1 記載のアレーアンテナ装

置。

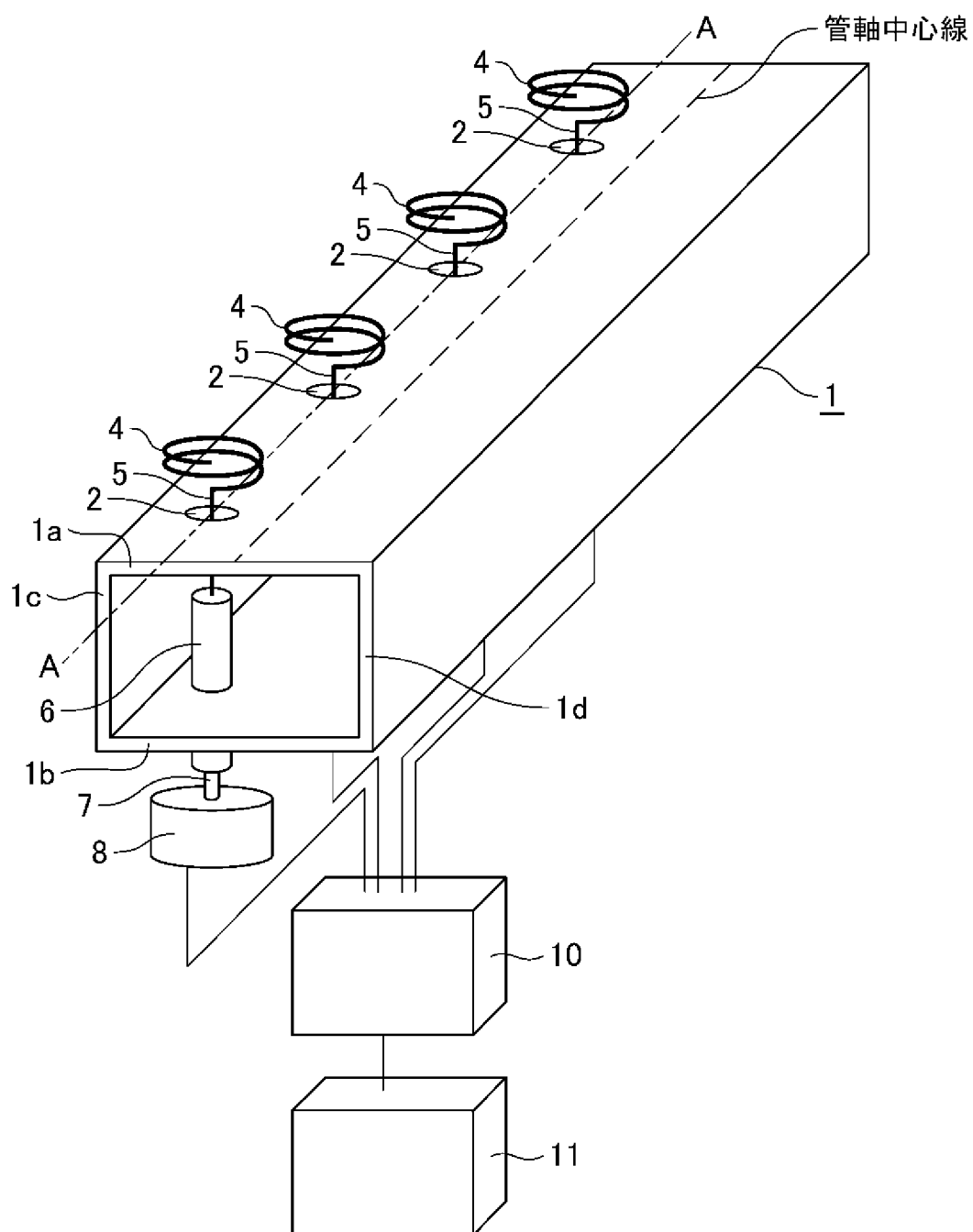
[請求項14] 前記複数の絶縁体のそれぞれに含まれる軸部には、長手方向が軸方向の溝が施されており、

前記複数の給電プローブとしての導体パターンが、前記軸部に施されている溝の底面にそれぞれ施されていることを特徴とする請求項13記載のアレーアンテナ装置。

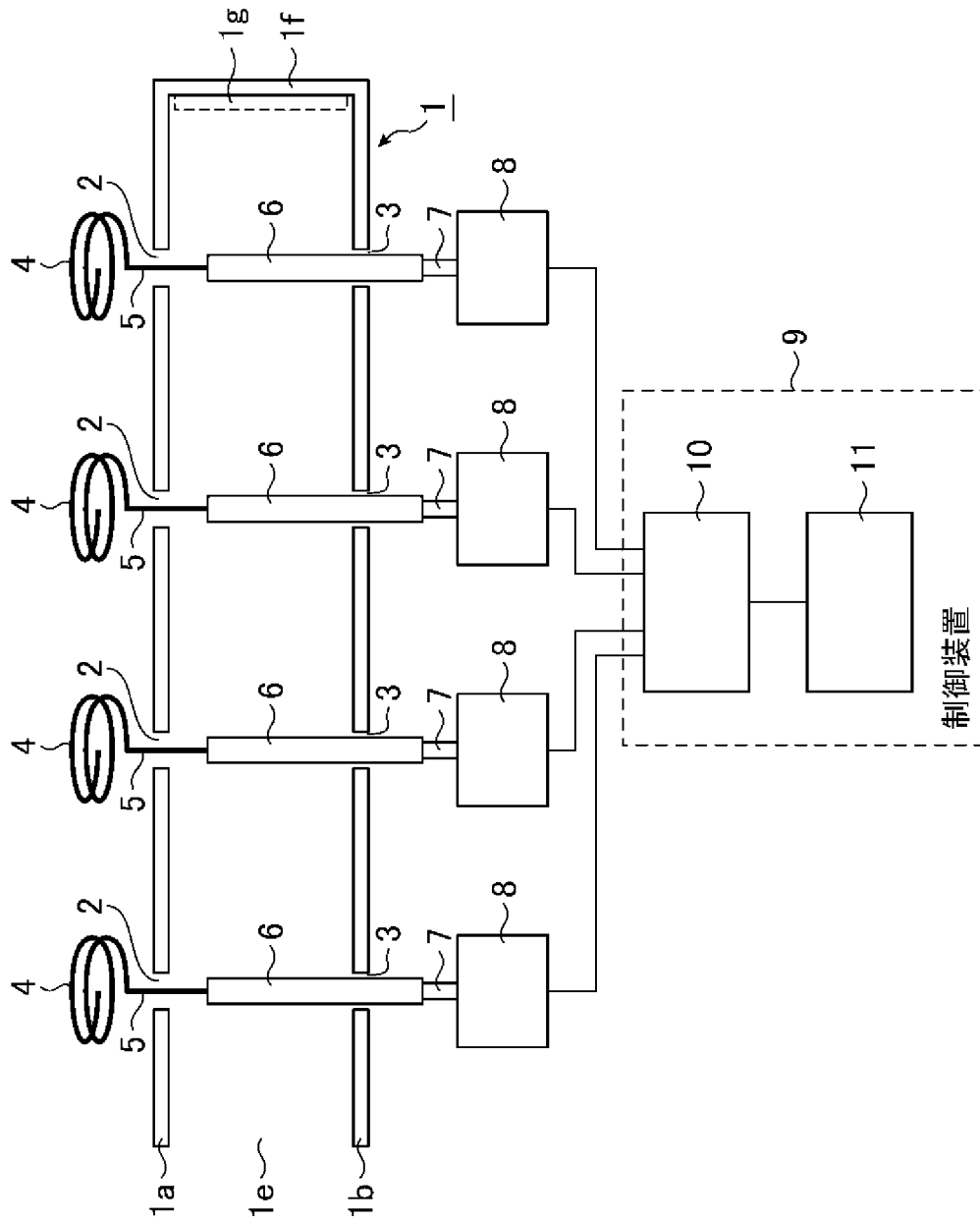
[請求項15] 前記溝の底面の位置が、前記接続軸の回転中心の位置であることを特徴とする請求項14記載のアレーアンテナ装置。

[請求項16] 前記複数の給電プローブとしての導体パターンが、前記軸部における外周面の一部又は全体をそれぞれ囲んでいることを特徴とする請求項13記載のアレーアンテナ装置。

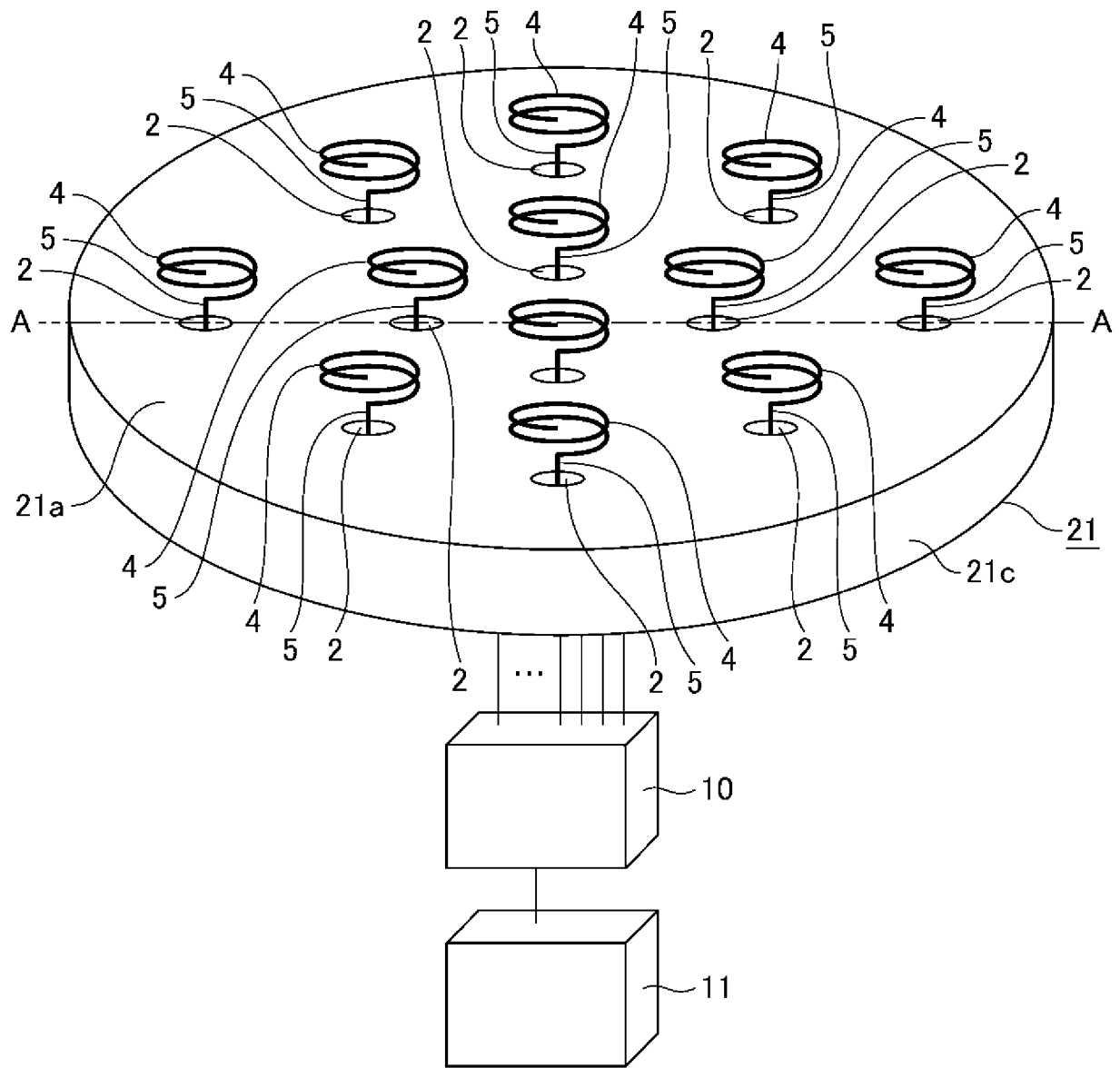
[図1]



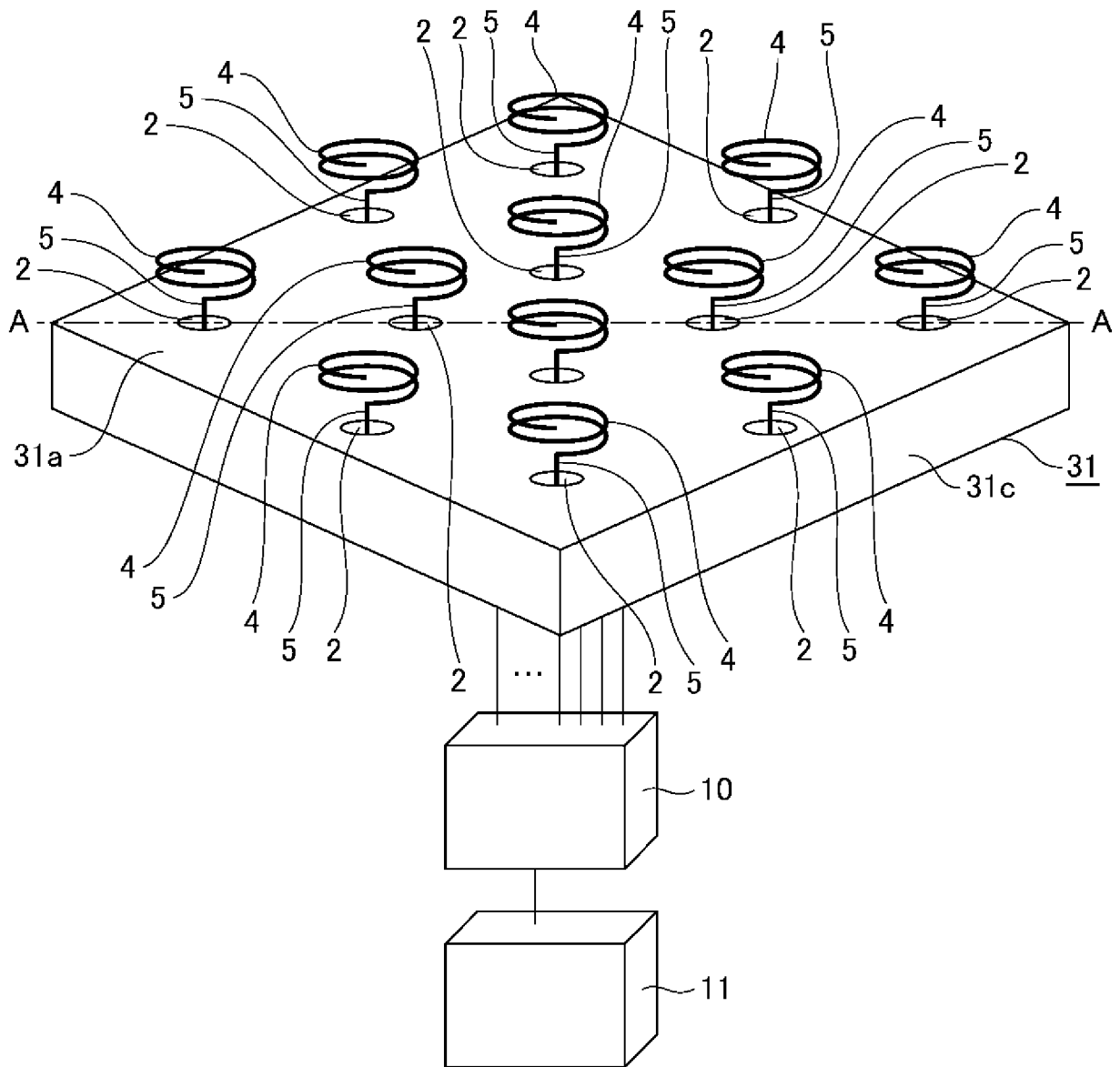
[図2]



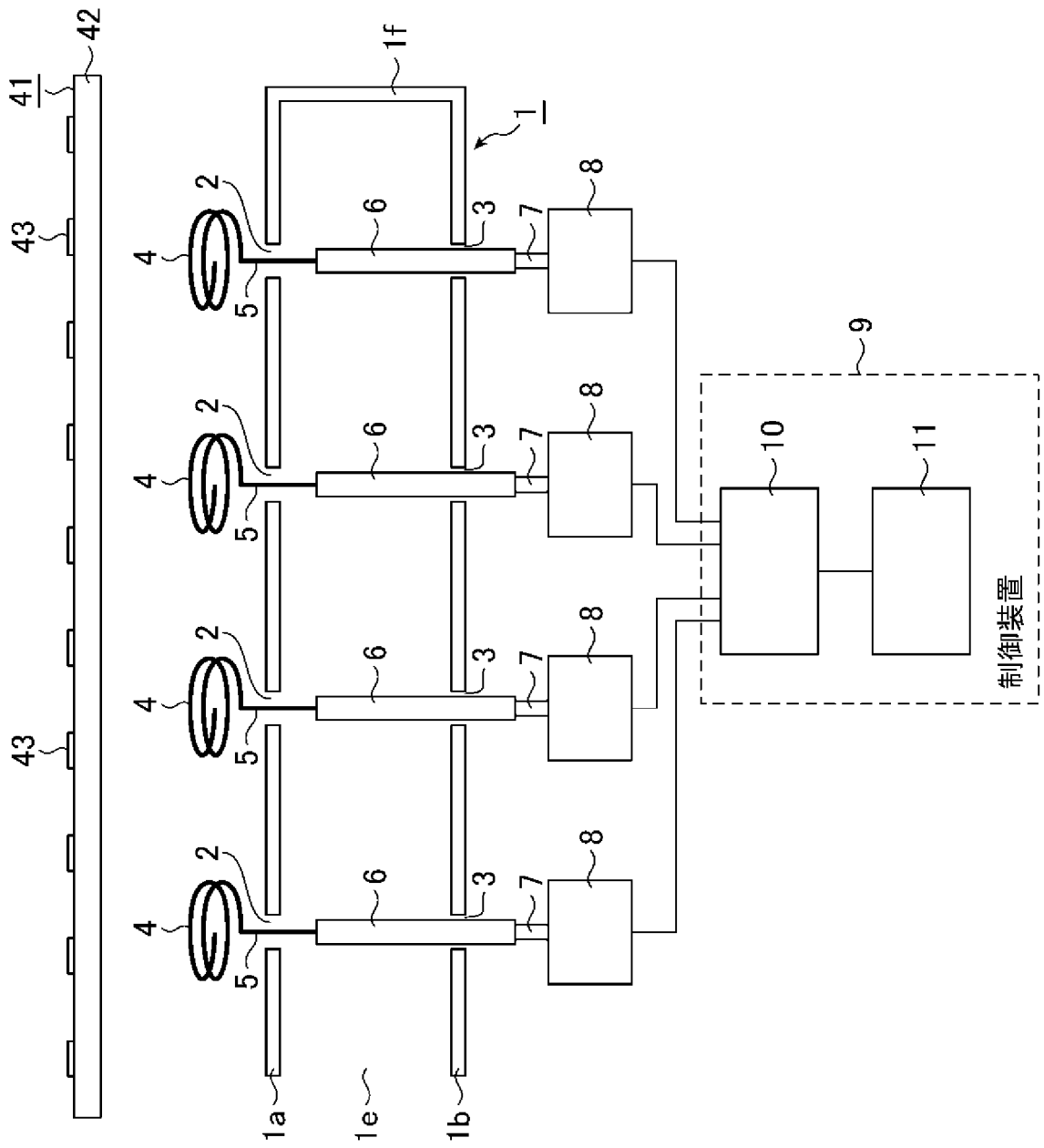
[図3]



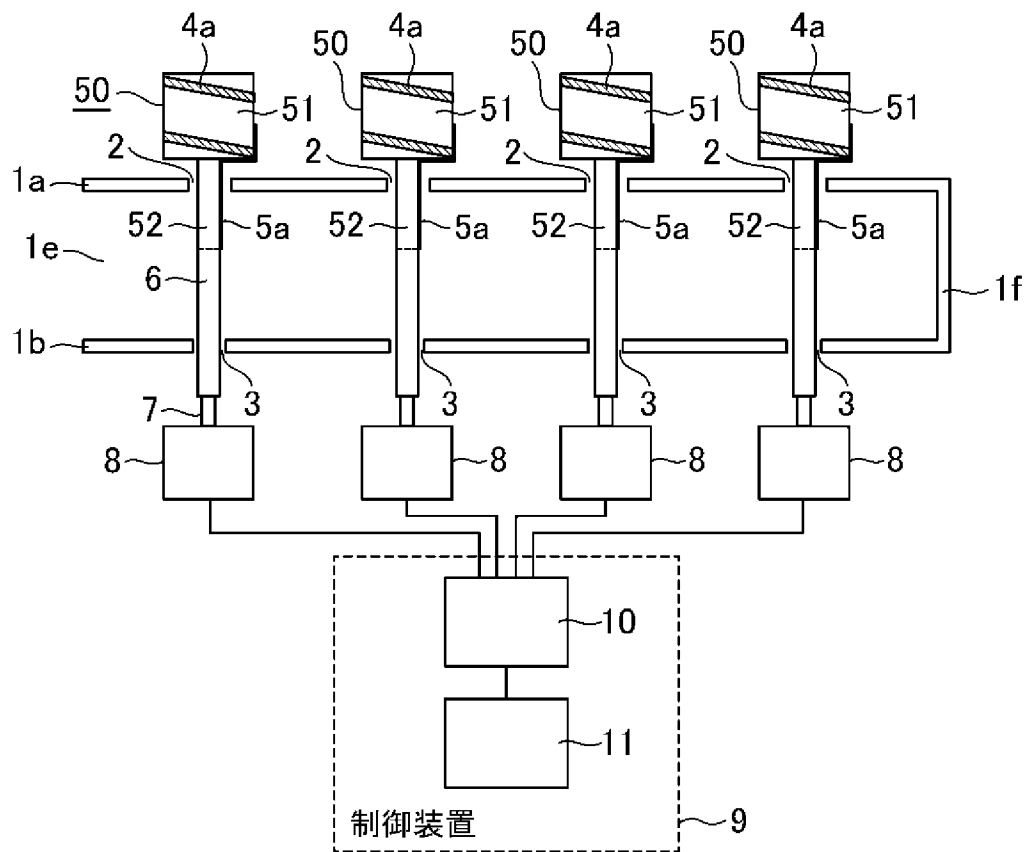
[図5]



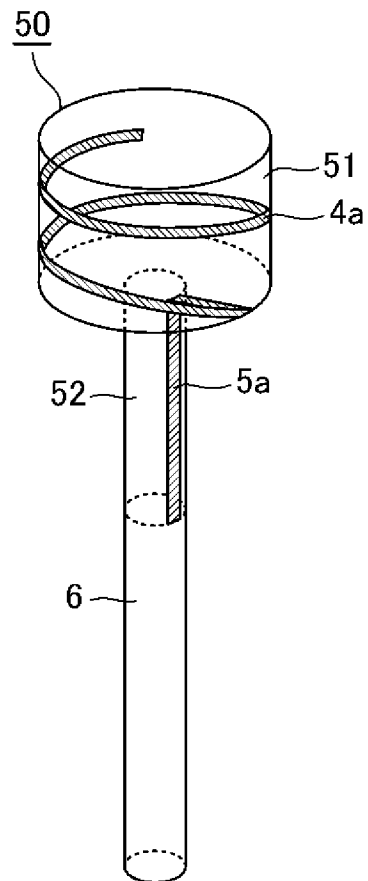
[図7]



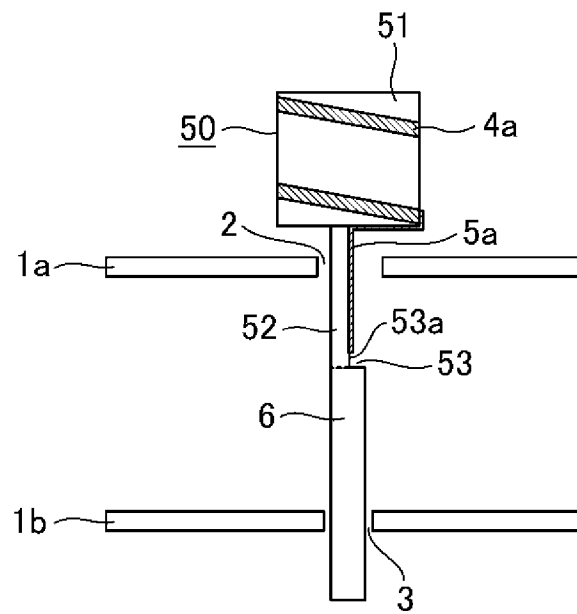
[図8]



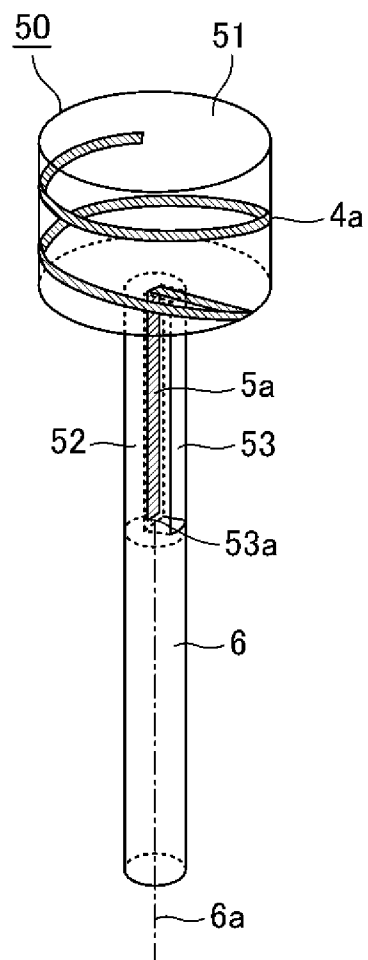
[図9]



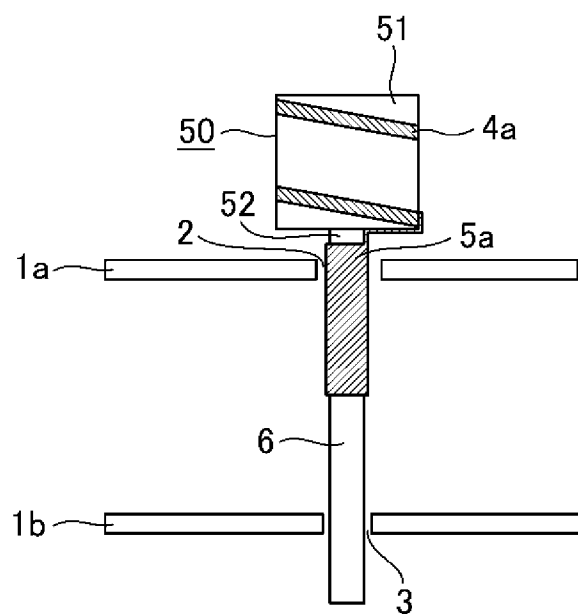
[図10]



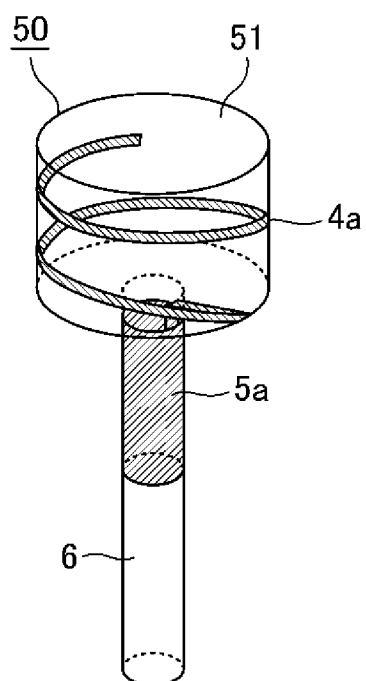
[図11]



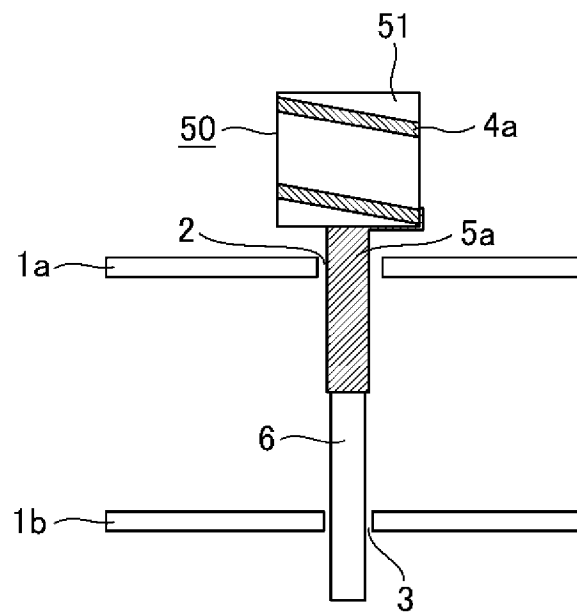
[図12]



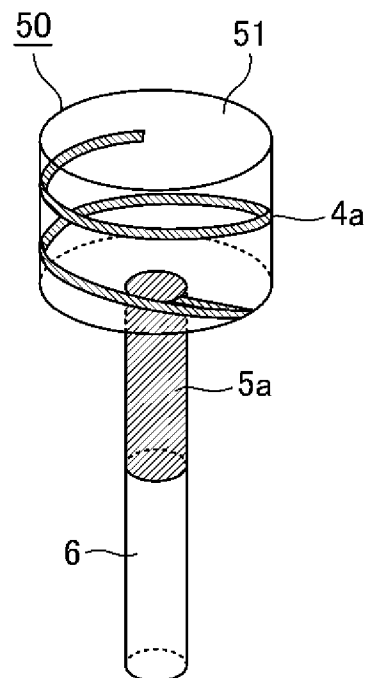
[図13]



[図14]



[図15]



INTERNATIONAL SEARCH REPORT

International application No.

PCT/JP2018/003212

A. CLASSIFICATION OF SUBJECT MATTER
 Int.Cl. H01Q21/06 (2006.01) i, H01P5/107 (2006.01) i, H01Q3/30 (2006.01) i
 According to International Patent Classification (IPC) or to both national classification and IPC

B. FIELDS SEARCHED
 Minimum documentation searched (classification system followed by classification symbols)
 Int.Cl. H01Q21/06, H01P5/107, H01Q3/30

Documentation searched other than minimum documentation to the extent that such documents are included in the fields searched

| | |
|--|-----------|
| Published examined utility model applications of Japan | 1922-1996 |
| Published unexamined utility model applications of Japan | 1971-2018 |
| Registered utility model specifications of Japan | 1996-2018 |
| Published registered utility model applications of Japan | 1994-2018 |

Electronic data base consulted during the international search (name of data base and, where practicable, search terms used)

C. DOCUMENTS CONSIDERED TO BE RELEVANT

| Category* | Citation of document, with indication, where appropriate, of the relevant passages | Relevant to claim No. |
|-----------|--|-----------------------|
| A | JP 06-120721 A (SONY CORP.) 28 April 1994 (Family: none) | 1-16 |
| A | JP 04-035401 A (GOTO, Naohisa) 06 February 1992 (Family: none) | 1-16 |
| A | JP 11-317619 A (DX ANTENNA CO., LTD.) 16 November 1999 (Family: none) | 1-16 |
| A | JP 2002-190707 A (ALPS ELECTRIC CO., LTD.) 05 July 2002 (Family: none) | 1-16 |
| A | JP 11-308044 A (YOKOWO CO., LTD.) 05 November 1999 (Family: none) | 1-16 |
| A | JP 2000-031733 A (FUJITSU TEN LTD.) 28 January 2000 (Family: none) | 1-16 |

Further documents are listed in the continuation of Box C. See patent family annex.

| | |
|---|--|
| * Special categories of cited documents: | "T" later document published after the international filing date or priority date and not in conflict with the application but cited to understand the principle or theory underlying the invention |
| "A" document defining the general state of the art which is not considered to be of particular relevance | "X" document of particular relevance; the claimed invention cannot be considered novel or cannot be considered to involve an inventive step when the document is taken alone |
| "E" earlier application or patent but published on or after the international filing date | "Y" document of particular relevance; the claimed invention cannot be considered to involve an inventive step when the document is combined with one or more other such documents, such combination being obvious to a person skilled in the art |
| "L" document which may throw doubts on priority claim(s) or which is cited to establish the publication date of another citation or other special reason (as specified) | "&" document member of the same patent family |
| "O" document referring to an oral disclosure, use, exhibition or other means | |
| "P" document published prior to the international filing date but later than the priority date claimed | |

| | |
|---|--|
| Date of the actual completion of the international search 04 April 2018 (04.04.2018) | Date of mailing of the international search report 17 April 2018 (17.04.2018) |
|---|--|

| | |
|--|---|
| Name and mailing address of the ISA/ Japan Patent Office 3-4-3, Kasumigaseki, Chiyoda-ku, Tokyo 100-8915, Japan | Authorized officer Telephone No. |
|--|---|

A. 発明の属する分野の分類（国際特許分類（IPC））
 Int.Cl. H01Q21/06(2006.01)i, H01P5/107(2006.01)i, H01Q3/30(2006.01)i

B. 調査を行った分野
 調査を行った最小限資料（国際特許分類（IPC））
 Int.Cl. H01Q21/06, H01P5/107, H01Q3/30

最小限資料以外の資料で調査を行った分野に含まれるもの

| | |
|-------------|------------|
| 日本国実用新案公報 | 1922-1996年 |
| 日本国公開実用新案公報 | 1971-2018年 |
| 日本国実用新案登録公報 | 1996-2018年 |
| 日本国登録実用新案公報 | 1994-2018年 |

国際調査で使用した電子データベース（データベースの名称、調査に使用した用語）

C. 関連すると認められる文献

| 引用文献の カテゴリー* | 引用文献名 及び一部の箇所が関連するときは、その関連する箇所の表示 | 関連する 請求項の番号 |
|-----------------|--|----------------|
| A | JP 06-120721 A（ソニー株式会社）1994.04.28,（ファミリーなし） | 1-16 |
| A | JP 04-035401 A（後藤 尚久）1992.02.06,（ファミリーなし） | 1-16 |
| A | JP 11-317619 A（ダイエツクスアンテナ株式会社）1999.11.16, （ファミリーなし） | 1-16 |
| A | JP 2002-190707 A（アルプス電気株式会社）2002.07.05, （ファミリーなし） | 1-16 |

☑ C欄の続きにも文献が列挙されている。 ☐ パテントファミリーに関する別紙を参照。

| | |
|--|--|
| * 引用文献のカテゴリー | の日の後に公表された文献 |
| 「A」特に関連のある文献ではなく、一般的技術水準を示すもの | 「T」国際出願日又は優先日後に公表された文献であって出願と矛盾するものではなく、発明の原理又は理論の理解のために引用するもの |
| 「E」国際出願日前の出願または特許であるが、国際出願日以後に公表されたもの | 「X」特に関連のある文献であって、当該文献のみで発明の新規性又は進歩性がないと考えられるもの |
| 「L」優先権主張に疑義を提起する文献又は他の文献の発行日若しくは他の特別な理由を確立するために引用する文献（理由を付す） | 「Y」特に関連のある文献であって、当該文献と他の1以上の文献との、当業者にとって自明である組合せによって進歩性がないと考えられるもの |
| 「O」口頭による開示、使用、展示等に言及する文献 | 「&」同一パテントファミリー文献 |
| 「P」国際出願日前で、かつ優先権の主張の基礎となる出願 | |

| | |
|--|---|
| 国際調査を完了した日 04.04.2018 | 国際調査報告の発送日 17.04.2018 |
| 国際調査機関の名称及びあて先 日本国特許庁（ISA/J P） 郵便番号100-8915 東京都千代田区霞が関三丁目4番3号 | 特許庁審査官（権限のある職員） 米倉 秀明 電話番号 03-3581-1101 内線 3556 |
| | 5K 4684 |

| C (続き) . 関連すると認められる文献 | | |
|-----------------------|---|----------------|
| 引用文献の カテゴリー* | 引用文献名 及び一部の箇所が関連するときは、その関連する箇所の表示 | 関連する 請求項の番号 |
| A | JP 11-308044 A (株式会社ヨコオ) 1999. 11. 05, (ファミリーなし) | 1-16 |
| A | JP 2000-031733 A (富士通テン株式会社) 2000. 01. 28, (ファミリーなし) | 1-16 |