



(12) 实用新型专利

(10) 授权公告号 CN 204638488 U

(45) 授权公告日 2015. 09. 16

(21) 申请号 201520306450. 3

(22) 申请日 2015. 05. 13

(73) 专利权人 湖北鸿创科技有限公司

地址 448124 湖北省荆门市高新区福耀二路

(72) 发明人 张治国

(74) 专利代理机构 荆门市首创专利事务所

42107

代理人 裴作平

(51) Int. Cl.

B05D 3/02(2006. 01)

B05C 13/02(2006. 01)

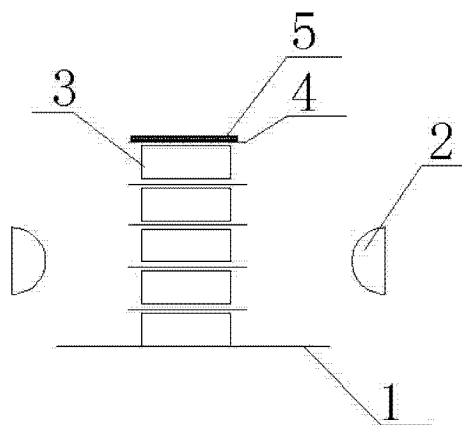
权利要求书1页 说明书1页 附图1页

(54) 实用新型名称

一种用于玻璃的封胶装置

(57) 摘要

一种用于玻璃的封胶装置,它包括托架(1)、两组烘烤灯(2)、一组垫板(3)、一组玻璃(4)和遮光纸(5),两组烘烤灯(2)分别位于托架(1)的两侧,一组垫板(3)分别位于托架(1)上方,且一组玻璃(4)位于一组垫板(3)之间。本实用新型优点是:通过本装置开有快速封胶固化,避免通过人工单片封胶,提高了生产效率,省时、省力、省工。



1. 一种用于玻璃的封胶装置,其特征在于它包括托架(1)、两组烘烤灯(2)、一组垫板(3)、一组玻璃(4)和遮光纸(5),两组烘烤灯(2)分别位于托架(1)的两侧,一组垫板(3)分别位于托架(1)上方,且一组玻璃(4)位于一组垫板(3)之间。

2. 根据权利要求1所述的一种用于玻璃的封胶装置,其特征在于它还有遮光纸(5)位于一组玻璃(4)最上层玻璃的上方。

3. 根据权利要求1所述的一种用于玻璃的封胶装置,其特征在于垫板是硅胶垫板。

4. 根据权利要求1所述的一种用于玻璃的封胶装置,其特征在于托架(1)是旋转升降托架(1)。

5. 根据权利要求1所述的一种用于玻璃的封胶装置,其特征在于遮光纸(5)是铁氟龙耐高温布。

## 一种用于玻璃的封胶装置

### 技术领域

[0001] 本实用新型涉及液晶显示屏生产线领域,具体涉及一种用于玻璃的封胶装置。

### 背景技术

[0002] 目前,现有的玻璃封胶方法是將玻璃一片一片放置在工作台上进行单次封胶,这种方式效率较低,而且费时费力。

### 实用新型内容

[0003] 本实用新型的目的就是针对目前现有的玻璃封胶方法是將玻璃一片一片放置在工作台上进行单次封胶,这种方式效率较低,而且费时费力之不足,而提供一种用于玻璃的封胶装置。

[0004] 本实用新型包括托架、两组烘烤灯、一组垫板、一组玻璃和遮光纸,两组烘烤灯分别位于托架的两侧,一组垫板分别位于托架上方,且一组玻璃位于一组垫板之间。

[0005] 它还有遮光纸位于一组玻璃最上层玻璃的上方。

[0006] 垫板是硅胶垫板。

[0007] 托架是旋转升降托架。

[0008] 遮光纸是铁氟龙耐高温布。

[0009] 本实用新型优点是:通过本装置开有快速封胶固化,避免通过人工单片封胶,提高了生产效率,省时、省力、省工。

[0010] 附图说明

[0011] 图1是本实用新型结构示意图。

### 具体实施方式

[0012] 如图1所示,本实用新型包括托架1、两组烘烤灯2、一组垫板3、一组玻璃4和遮光纸5,两组烘烤灯2分别位于托架1的两侧,一组垫板3分别位于托架1上方,且一组玻璃4位于一组垫板3之间。

[0013] 它还有遮光纸5位于一组玻璃4最上层玻璃的上方。

[0014] 垫板是硅胶垫板。

[0015] 托架1是旋转升降托架1。

[0016] 遮光纸5是铁氟龙耐高温布。

[0017] 工作方式:将一组玻璃4放置一组垫板3之间后,旋转升降托架1旋转,开始对一组玻璃4进行封胶,封胶完成后,旋转升降托架1不断升降,通过两组烘烤灯2对一组玻璃进行烘烤。

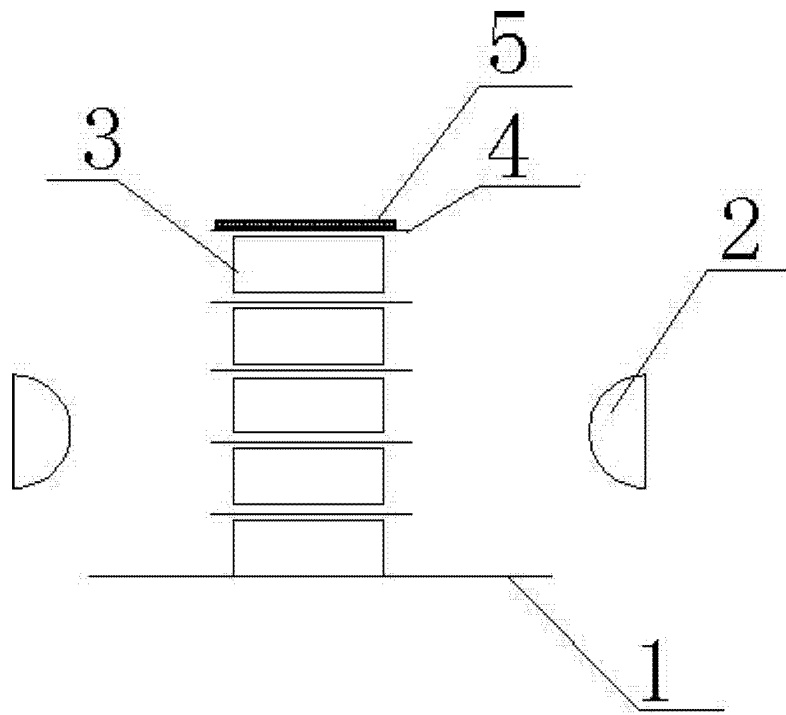


图 1