



(12) 实用新型专利

(10) 授权公告号 CN 204151591 U

(45) 授权公告日 2015.02.11

(21) 申请号 201420459898.4

A47L 25/00(2006.01)

(22) 申请日 2014.08.15

(ESM) 同样的发明创造已同日申请发明专利

(73) 专利权人 无锡市彩云机械设备有限公司

地址 214000 江苏省无锡市惠山区玉祁街道曙光村

(72) 发明人 张晓明

(74) 专利代理机构 苏州广正知识产权代理有限公司 32234

代理人 刘述生

(51) Int. Cl.

D06G 1/00(2006.01)

D06C 13/06(2006.01)

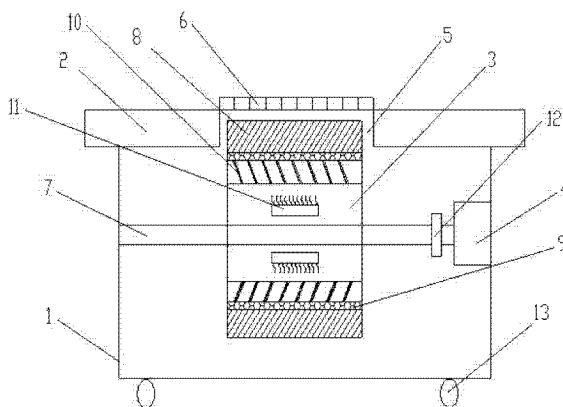
权利要求书1页 说明书3页 附图1页

(54) 实用新型名称

导风抽吸刷毛机

(57) 摘要

本实用新型公开了一种导风抽吸刷毛机,包括:机架本体、刷毛台面、刷毛辊和电动机,所述刷毛台面设于所述机架本体上端,所述刷毛台面中央开设有刷毛辊凹槽,所述刷毛辊凹槽槽面上设有衣物防挡格栅架,所述刷毛辊设于所述刷毛辊凹槽下端,所述电动机一端固定于所述机架本体一侧面上,所述电动机另一端连接一轴杆,所述轴杆与所述刷毛辊套接,所述刷毛辊上设有包括刷毛头、隔料网套、导风板和抽风吸料机,所述刷毛头安装设于所述刷毛辊外侧面上,所述抽风吸料机固定安装设于所述刷毛辊内侧面内,所述刷毛头和所述抽风吸料机之间设有所述导风板,所述导风板斜向设置于所述抽风吸料机上端,所述导风板前端固定安装设有所述隔料网套。通过上述方式,本实用新型能够在刷毛辊对衣物进行刷毛时,通过刷毛辊内的抽风吸料机不仅将衣物牢牢吸附于刷毛辊上使得刷毛处理更方便地进行,并且抽风吸料机还能将衣物上处理下来的毛线吸走,避免毛线再次沾粘在衣物上。



1. 一种导风抽吸刷毛机,其特征在于,包括:机架本体、刷毛台面、刷毛辊和电动机,所述刷毛台面设于所述机架本体上端,所述刷毛台面中央开设有刷毛辊凹槽,所述刷毛辊凹槽槽面上设有衣物防挡格栅架,所述刷毛辊设于所述刷毛辊凹槽下端,所述电动机一端固定于所述机架本体一侧面上,所述电动机另一端连接一轴杆,所述轴杆与所述刷毛辊套接,所述刷毛辊上设有包括刷毛头、隔料网套、导风板和抽风吸料机,所述刷毛头安装设于所述刷毛辊外侧面上,所述抽风吸料机固定安装设于所述刷毛辊内侧内,所述刷毛头和所述抽风吸料机之间设有所述导风板,所述导风板斜向设置于所述抽风吸料机上端,所述导风板前端固定安装设有所述隔料网套。

2. 根据权利要求1所述的导风抽吸刷毛机,其特征在于,所述电动机输出端与所述轴杆通过联轴器同轴连接。

3. 根据权利要求1所述的导风抽吸刷毛机,其特征在于,所述刷毛头可从所述刷毛辊上拆卸下来。

4. 根据权利要求1所述的导风抽吸刷毛机,其特征在于,所述机架本体底部设有滚轮装置。

5. 根据权利要求1所述的导风抽吸刷毛机,其特征在于,所述导风板为实心隔板。

导风抽吸刷毛机

技术领域

[0001] 本实用新型涉及刷毛机领域,特别是涉及一种导风抽吸刷毛机。

背景技术

[0002] 刷毛机是一种衣物除毛机器,采用离心风机负压吸风和刷毛辊刷毛同时运转的方式,以清除粘在衣物服饰上的残留物。使生产的服饰在出厂包装前能够快速和轻松的刷净附在服饰上的短毛、绒头等残留物,机械化的操控省去了传统手工用粘胶操作的方式,大大降低了劳动强度和生产成本,保证您的服饰产品的外表质量,提升您的服饰品质。

实用新型内容

[0003] 本实用新型主要解决的技术问题是提供一种导风抽吸刷毛机,能够在刷毛辊对衣物进行刷毛时,通过刷毛辊内的抽风吸料机不仅将衣物牢牢吸附于刷毛辊上使得刷毛处理更方便地进行,并且抽风吸料机还能将衣物上处理下来的毛线吸走,避免毛线再次沾粘在衣物上。

[0004] 为解决上述技术问题,本实用新型采用的一个技术方案是:提供一种导风抽吸刷毛机,包括:机架本体、刷毛台面、刷毛辊和电动机,所述刷毛台面设于所述机架本体上端,所述刷毛台面中央开设有刷毛辊凹槽,所述刷毛辊凹槽槽面上设有衣物防挡格栅架,所述刷毛辊设于所述刷毛辊凹槽下端,所述电动机一端固定于所述机架本体一侧面上,所述电动机另一端连接一轴杆,所述轴杆与所述刷毛辊套接,所述刷毛辊上设有包括刷毛头、隔料网套、导风板和抽风吸料机,所述刷毛头安装设于所述刷毛辊外侧面上,所述抽风吸料机固定安装设于所述刷毛辊内侧面上,所述刷毛头和所述抽风吸料机之间设有所述导风板,所述导风板斜向设置于所述抽风吸料机上端,所述导风板前端固定安装设有所述隔料网套。

[0005] 在本实用新型一个较佳实施例中,所述电动机输出端与所述轴杆通过联轴器同轴连接。

[0006] 在本实用新型一个较佳实施例中,所述刷毛头可从所述刷毛辊上拆卸下来。

[0007] 在本实用新型一个较佳实施例中,所述机架本体底部设有滚轮装置。

[0008] 在本实用新型一个较佳实施例中,所述导风板为实心隔板。

[0009] 本实用新型的有益效果是:本实用新型能够在刷毛辊对衣物进行刷毛时,通过刷毛辊内的抽风吸料机不仅将衣物牢牢吸附于刷毛辊上使得刷毛处理更方便地进行,并且抽风吸料机还能将衣物上处理下来的毛线吸走,避免毛线再次沾粘在衣物上。

附图说明

[0010] 为了更清楚地说明本实用新型实施例中的技术方案,下面将对实施例描述中所需要使用的附图作简单地介绍,显而易见地,下面描述中的附图仅仅是本实用新型的一些实施例,对于本领域普通技术人员来讲,在不付出创造性劳动的前提下,还可以根据这些附图获得其它的附图,其中:

[0011] 图 1 是本实用新型导风抽吸刷毛机一较佳实施例的结构示意图；

[0012] 附图中各部件的标记如下：1、机架本体；2、刷毛台面；3、刷毛辊；4、电动机；5、刷毛辊凹槽；6、衣物防挡格栅架；7、轴杆；8、刷毛头；9、隔料网套；10、导风板；11、抽风吸料机；12、联轴器；13、滚轮装置。

具体实施方式

[0013] 下面将对本实用新型实施例中的技术方案进行清楚、完整地描述，显然，所描述的实施例仅是本实用新型的一部分实施例，而不是全部的实施例。基于本实用新型中的实施例，本领域普通技术人员在没有做出创造性劳动前提下所获得的所有其它实施例，都属于本实用新型保护的范围。

[0014] 请参阅图 1，本实用新型实施例包括：

[0015] 一种导风抽吸刷毛机，包括：机架本体 1、刷毛台面 2、刷毛辊 3 和电动机 4，所述刷毛台面 2 设于所述机架本体 1 上端，所述刷毛台面 2 中央开设有刷毛辊凹槽 5，所述刷毛辊凹槽 5 槽面上设有衣物防挡格栅架 6，所述刷毛辊 3 设于所述刷毛辊凹槽 5 下端，所述电动机 4 一端固定于所述机架本体 1 一侧面上，所述电动机 4 另一端连接一轴杆 7，所述轴杆 7 与所述刷毛辊 3 套接，所述刷毛辊 3 上设有包括刷毛头 8、隔料网套 9、导风板 10 和抽风吸料机 11，所述刷毛头 8 安装设于所述刷毛辊 3 外侧面上，所述抽风吸料机 11 固定安装设于所述刷毛辊 3 内侧面上，所述刷毛头 8 和所述抽风吸料机 11 之间设有所述导风板 10，所述导风板 10 斜向设置于所述抽风吸料机 11 上端，所述导风板 10 前端固定安装设有所述隔料网套 9。

[0016] 另外，所述电动机 4 输出端与所述轴杆 7 通过联轴器 12 同轴连接。

[0017] 另外，所述刷毛头 8 可从所述刷毛辊 3 上拆卸下来。

[0018] 另外，所述机架本体 1 底部设有滚轮装置 13。

[0019] 另外，所述导风板 10 为实心隔板。

[0020] 本实用新型的工作原理为刷毛台面 2 设于机架本体 1 上端，机架本体 1 底部设有滚轮装置 13，便于移动机架本体 1，刷毛台面 2 中央开设有刷毛辊凹槽 5，刷毛辊凹槽 5 槽面上设有衣物防挡格栅架 6，刷毛辊 3 设于刷毛辊凹槽 5 下端，电动机 4 一端固定于机架本体 1 一侧面上，电动机 4 另一端连接一轴杆 7，电动机 4 输出端与轴杆 7 通过联轴器 12 同轴连接，轴杆 7 与刷毛辊 3 套接，在刷毛处理时，将衣物放在衣物防挡格栅架 6 上，电动机 4 转动由轴杆 7 带动刷毛辊 3 滚动，对刷毛辊 3 上的刷毛头 8 对衣物进行刷毛。

[0021] 刷毛辊 3 上设有包括刷毛头 8、隔料网套 9、导风板 10 和抽风吸料机 11，刷毛头 8 安装设于刷毛辊 3 外侧面上，刷毛头 8 可从刷毛辊 3 上拆卸下来，抽风吸料机 11 固定安装设于刷毛辊 3 内侧面上，刷毛头 8 和抽风吸料机 11 之间设有导风板 10，导风板 10 为实心隔板，导风板 10 斜向设置于抽风吸料机 11 上端，导风板 10 前端固定安装设有隔料网套 9，抽风吸料机 11 在抽吸风时导风板 10 对风向进行导向，此时刷毛头 8 同时对于衣物进行刷毛，衣物被紧紧吸附于刷毛辊 3 上更利于刷毛，被刷掉的毛线则被吸附掉而不会再次沾粘到衣物上，由于导风板 10 前端固定安装设有隔料网套 9，而隔料网套 9 对衣物的毛线有阻隔作用，被抽风吸附下来的衣物毛线也不会进入到抽风吸料机 11 内影响使用。

[0022] 以上所述仅为本实用新型的实施例，并非因此限制本实用新型的专利范围，凡是

利用本实用新型说明书内容所作的等效结构或等效流程变换,或直接或间接运用在其它相关的技术领域,均同理包括在本实用新型的专利保护范围内。

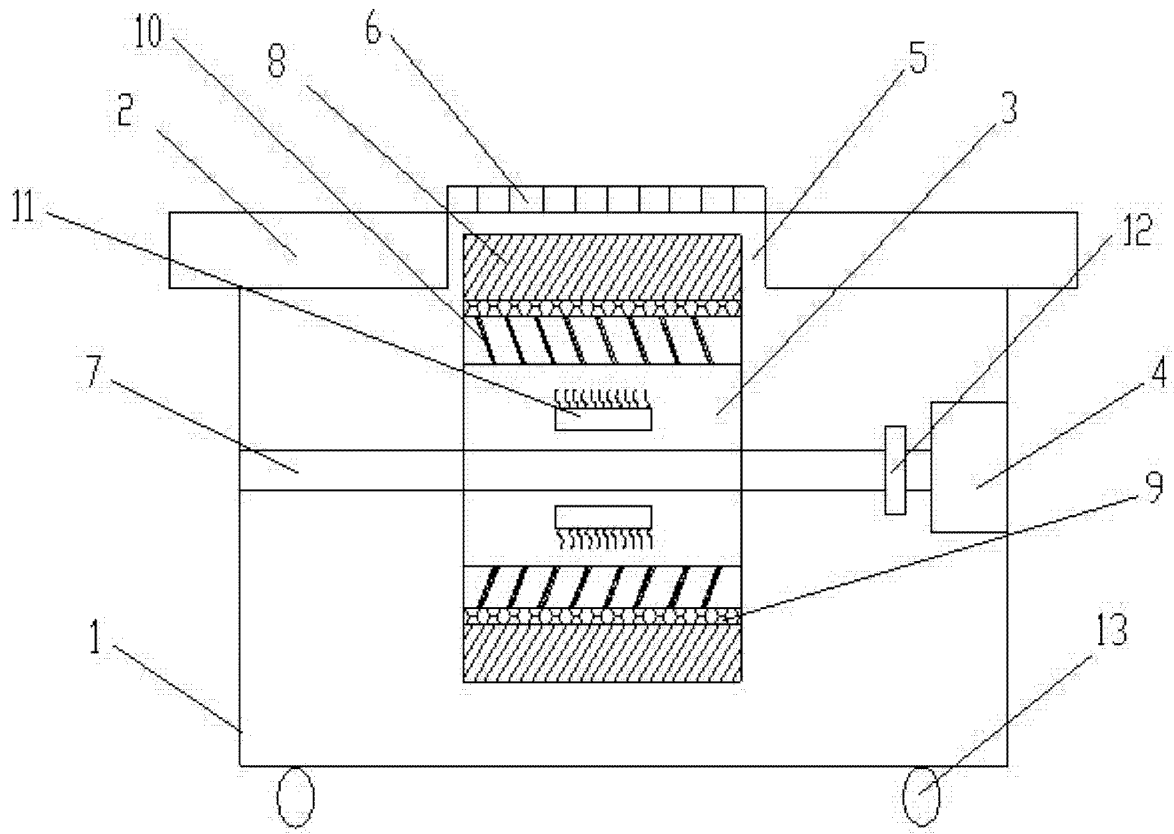


图 1