



ÚŘAD PRO VYNÁLEZY
A OBJEVY

POPIS VYNÁLEZU K AUTORSKÉMU OSVĚDČENÍ

248 693

(11) (B1)

(61)

(23) Výstavní priorita
(22) Přihlášeno 24 01 85
(21) FV 511-85

(51) Int. Cl.⁴

H 05 B 6/10

(40) Zveřejněno 17 07 86

(45) Vydáno 01 08 88

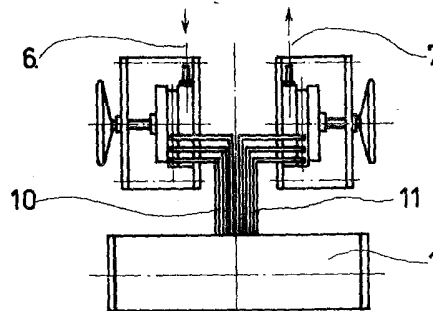
(75)
Autor vynálezu

BENDA JOSEF,
ŠMEJKAL MIROSLAV ing., PRAHA

(54)

Zařízení pro připojování chladicích obvodů
induktoru na chladicí systém

Přívody chladicí kapaliny jsou uspořádány do prvního svazku odděleně umístěného od druhého svazku vývodu chladicí kapaliny a vyústěných do dvojice rozváděcích kostek s kanálky. Ke každé rozváděcí kostce je přiřazena souběžně umístěna přítlačná deska s ovládacím mechanismem. Konce svazků jsou opatřeny koncovkami s výhodou upevněnými na panelu, který je umístěn mezi vymešovacími dorazy na rozváděcí kostce.



Vynález se týká zařízení pro připojování chladicích obvodů induktoru na chladicí systém.

Při výměně induktoru se doposud k připojování chladicích obvodů používalo nasazování hadic na koncovky a jejich páskování nebo šroubování přesuvných matic na spojkách. Při více chladicích obvodech je používání dosavadních způsobů náročné na čas, po delší době provozu induktoru bylo nutno konce hadic uřezávat, neboť nešly stáhnout s koncovek.

Uvedené nevýhody odstraňuje zařízení při připojování chladicích obvodů induktoru na přívod a odvod chladicí kapaliny, vyznačené tím, že přívody chladicí kapaliny jsou uspořádány do prvního svazku odděleně umístěného od druhého svazku vývodů chladicí kapaliny, tyto svazky jsou vyústěny do dvojice rozváděcích kostek s kanálky. Ke každé rozváděcí kostce je přiřazena souběžně umístěná přítlačná deska s ovládacím mechanismem. Podle výhodného provedení konce svazků jsou opatřeny koncovkami upevněnými na panelu, který je umístěn mezi vymešovými doryzy na rozváděcí kostce.

Výhodou zařízení podle vynálezu je, že jednotlivé chladicí obvody jsou přivedeny do jednoho místa odděleně podle jejich funkce, to znamená, že přívody a vývody chladicí kapaliny jsou od sebe prostorově odděleny a jako jednotlivé celky přizpůsobeny pro upnutí rychloupínače. Přehledné uspořádání konců chladicích obvodů umožňuje snadnou a rychlou demontáž při výměně induktorů, jakož i přesnost nasezení konců chladicích obvodů na chladicí systém.

Příkladné provedení zařízení podle vynálezu je znázorněno na

zařízení s upnutými přívody a vývody chladicí kapaliny, uspořádanými ve svazcích, na obr. 2 je detail znázorňující upevnění konců chladicích obvodů na panel a na obr. 3 je detail rozváděcí kostky v částečném řezu.

Zařízení je tvořeno rámem 14, ve kterém je upevněna rozváděcí kostka 3 s vestavěnými kanálky 12 pro rozvod chladicí kapaliny. Na ploše rozváděcí kostky 3 jsou umístěny vymešovací dorazy 5. K rozváděcí kostce 3 je přiřazena souběžně upravená přitlačná deska 4 s ovládacím mechanismem 9, v daném případě s kolem s pohybovým šroubem. Začátky a konce chladicích obvodů na induktoru 1 jsou opatřeny koncovkami 2, které jsou uspořádány do svazků tak, že koncovky 2 pro přívod chladicího média tvoří první svazek 10 a koncovky 2 pro vývod chladicí kapaliny tvoří druhý svazek 11. První svazek 10 je upevněn koncovkami 2 na panel 13 a druhý svazek 11 je upevněn koncovkami 2 na druhý panel 13. Takto utvořené svazky 10, 11 jsou uloženy pomocí panelu 13 mezi vymešovací dorazy 5. Pro dokonalé utěsnění chladicích obvodů jsou koncovky 2 induktoru 1 opatřeny na rozváděcí kostce 3 těsnicím elementem 8.

Při použití zařízení podle vynálezu se vloží koncovky 2 pomocí panelu 13 mezi rozváděcí kostku 3 a přitlačnou desku 4 a přitiskne se ovládacím mechanismem 9. Chladicí kapalina je přivedena přívodem 6 do kanálků 12 v rozváděcí kostce 3. Odtud proudí otvory do koncovek 2 chladicích obvodů induktoru 1, po projití je odvedena koncovkami 2 druhého svazku 11 do odpadu vývodem 7. Připojení chladicích obvodů induktoru 1 bylo provedeno s minimálními časovými ztrátami, nároky na obsluhu a přesně.

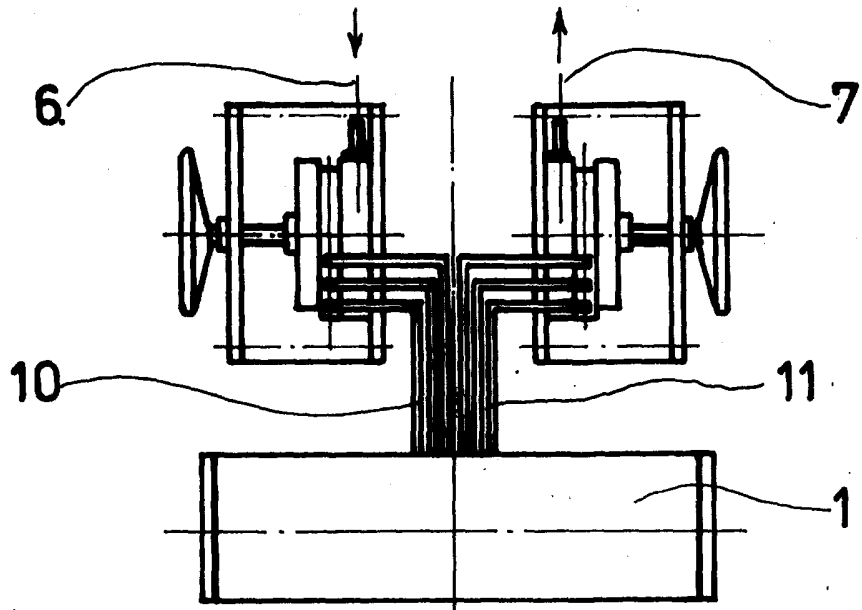
Zařízení podle vynálezu je vhodné pro připojování chladicích obvodů induktoru na chladicí systém, jakož i pro upínání praporků či přívodů induktoru, a tím pro přenos elektrické energie z vodičů na induktor.

PŘEDMĚT VYNÁLEZU

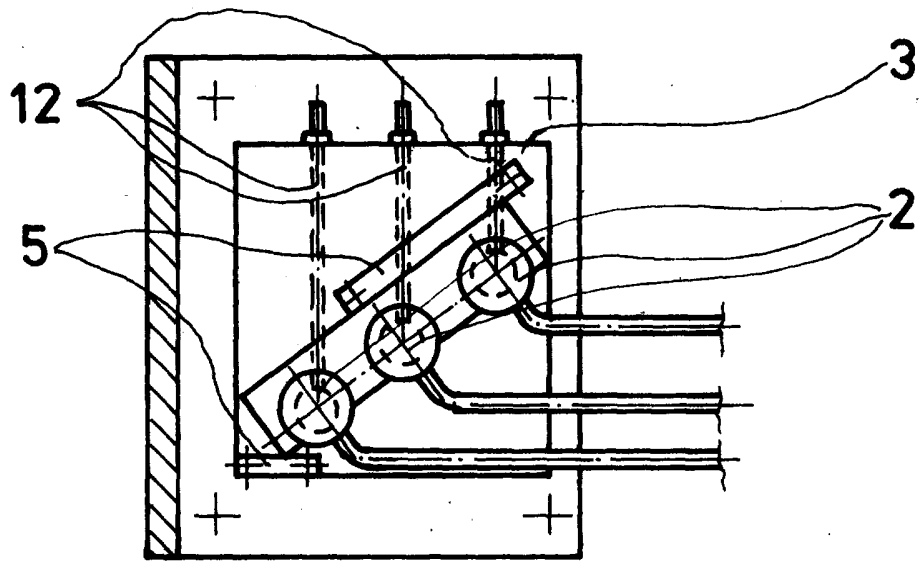
248 893

1. Zařízení pro připojování chladicích obvodů induktoru na chladicí systém, vyznačené tím, že přívody (6) chladicí kapaliny jsou uspořádány do prvního svazku (10) odděleně umístěného od druhého svazku (11) vývodů (7) chladicí kapaliny a vyústěných do dvojice rozváděcích kostek (3) s kanálky (12), přičemž ke každé rozváděcí kostce (3) je přiřazena souběžně umístěná přítlačná deska (4) s ovládacím mechanismem (9).
2. Zařízení podle bodu 1, vyznačené tím, že konce svazků (10, 11) jsou opatřeny koncovkami (2) upevněnými na panelu (13), který je umístěn mezi vymezovacími dorazy (5) na rozváděcí kostce (3).

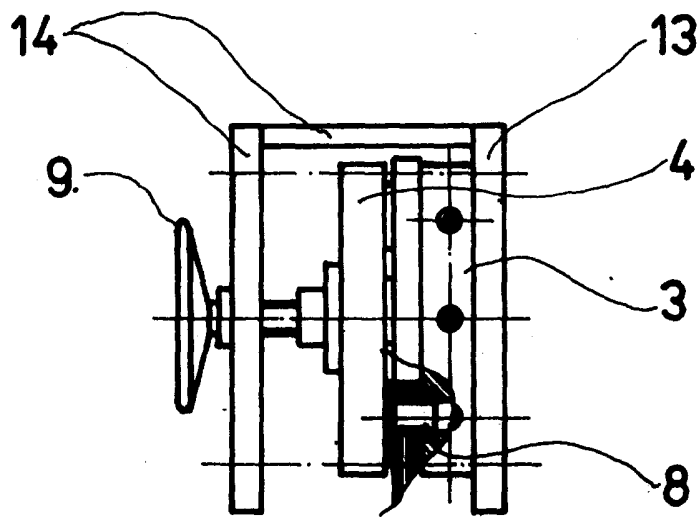
1 výkres



Obr. 1



Obr. 2



Obr. 3