



(12)实用新型专利

(10)授权公告号 CN 206660099 U

(45)授权公告日 2017. 11. 24

(21)申请号 201621470422.6

(22)申请日 2016.12.30

(73)专利权人 十堰市人民医院

地址 442000 湖北省十堰市朝阳中路39号
十堰市人民医院(湖北医药学院附属
人民医院)男科

(72)发明人 李韬 李恒

(74)专利代理机构 北京中索知识产权代理有限公司 11640

代理人 商金婷

(51)Int.Cl.

A61H 23/02(2006.01)

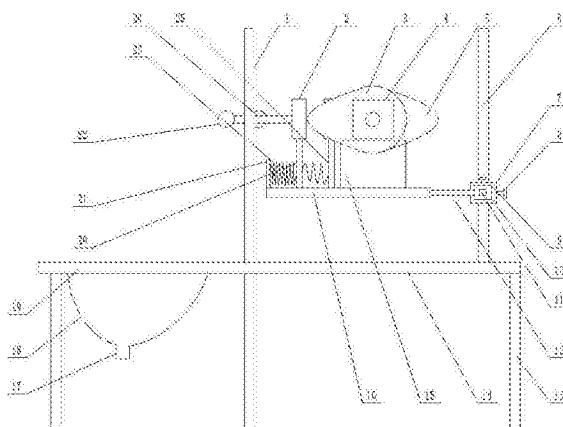
权利要求书1页 说明书3页 附图3页

(54)实用新型名称

一种医用男科辅助泌尿装置

(57)摘要

本实用新型公开一种医用男科辅助泌尿装置,涉及医疗设备领域,包括椅背和椅座,所述椅座上设有泌尿槽口,所述椅背上设有按摩槽口,所述椅背连接所述椅座,所述椅背后侧连接有工作台,所述工作台和所述椅座下方设有一组支撑腿,所述工作台上设有竖杆,所述竖杆上设有第一滑块,所述第一滑块上连接有横杆,所述横杆上设有第二滑块,所述第二滑块上连接有连接杆,所述连接杆连接有固定板,所述固定板上设有对称的滑槽,每个所述的滑槽内配合有方形滑块,每个所述的方形滑块上连接有第一滑杆和第二滑杆。本实用新型方便泌尿科患者进行泌尿。



1. 一种医用男科辅助泌尿装置,包括椅背和椅座,其特征是:所述椅座上设有泌尿槽口,所述椅背上设有按摩槽口,所述椅背后侧连接有工作台,所述工作台和所述椅座下方设有一组支撑腿,所述工作台上设有竖杆,所述竖杆上设有第一滑块,所述第一滑块上连接有横杆,所述横杆上设有第二滑块,所述第二滑块上连接有连接杆,所述连接杆连接有固定板,所述固定板上设有对称的滑槽,每个所述的滑槽内配合有方形滑块,每个所述的方形滑块上连接有第一滑杆和第二滑杆,所述第一滑杆上连接有第一接触板,所述第二滑杆上连接有第二接触板,所述第一接触板和所述第二接触板右侧分别接触有第一凸轮和第二凸轮,所述第一凸轮和所述第二凸轮通过转轴连接,所述转轴一端连接电机,所述第一接触板和所述第二接触板左侧分别连接有连杆,所述连杆一端分别连接有第一按摩球和第二按摩球,每个所述的滑槽一侧的所述固定板上设有挡板,每个所述的挡板一侧连接有弹簧一端,所述弹簧另一端分别连接有第一滑杆和所述第二滑杆。

2. 根据权利要求1所述的医用男科辅助泌尿装置,其特征是:所述第一滑块上设有第一螺栓,所述第二滑块上设有第二螺栓。

3. 根据权利要求1所述的医用男科辅助泌尿装置,其特征是:所述电机固定在电机座上,所述电机座固定在所述固定板上。

4. 根据权利要求1所述的医用男科辅助泌尿装置,其特征是:所述泌尿槽口下方设有泌尿腔,所述泌尿腔下方设有排液管。

一种医用男科辅助泌尿装置

技术领域

[0001] 本实用新型涉及医疗设备领域,具体地讲,涉及一种医用男科辅助泌尿装置。

背景技术

[0002] 当今泌尿科患者经常在泌尿时存在障碍,很多患者在泌尿时发力过猛容易造成伤口开裂等问题,对患者的身体健康造成很多问题,同时也给医护人员带来很大的不便,现在提供一种男科辅助泌尿装置,可以辅助患者进行泌尿,减少患者的痛苦,减少医护人员的工作强度,结构简单,能够使患者感到舒适便捷。

实用新型内容

[0003] 本实用新型要解决的技术问题是提供一种医用男科辅助泌尿装置,方便泌尿科患者进行泌尿。

[0004] 本实用新型采用如下技术方案实现发明目的:

[0005] 一种医用男科辅助泌尿装置,包括椅背和椅座,其特征是:所述椅座上设有泌尿槽口,所述椅背上设有按摩槽口,所述椅背后侧连接有工作台,所述工作台和所述椅座下方设有一组支撑腿,所述工作台上设有竖杆,所述竖杆上设有第一滑块,所述第一滑块上连接有横杆,所述横杆上设有第二滑块,所述第二滑块上连接有连接杆,所述连接杆连接有固定板,所述固定板上设有对称的滑槽,每个所述的滑槽内配合有方形滑块,每个所述的方形滑块上连接有第一滑杆和第二滑杆,所述第一滑杆上连接有第一接触板,所述第二滑杆上连接有第二接触板,所述第一接触板和所述第二接触板右侧分别接触有第一凸轮和第二凸轮,所述第一凸轮和所述第二凸轮通过转轴连接,所述转轴一端连接电机,所述第一接触板和所述第二接触板左侧分别连接有连杆,所述连杆一端分别连接有第一按摩球和第二按摩球,每个所述的滑槽一侧的所述固定板上设有挡板,每个所述的挡板一侧连接有弹簧一端,所述弹簧另一端分别连接有第一滑杆和所述第二滑杆。

[0006] 作为本技术方案的进一步限定,所述第一滑块上设有第一螺栓,所述第二滑块上设有第二螺栓。

[0007] 作为本技术方案的进一步限定,所述电机固定在电机座上,所述电机座固定在所述固定板上。

[0008] 作为本技术方案的进一步限定,所述泌尿槽口下方设有泌尿腔,所述泌尿腔下方设有排液管。

[0009] 本实用新型的优点和积极效果是:通过电机带动两个凸轮转动,使两个按摩球交替捶打患者背部,使患者在泌尿时感到放松、舒适,辅助患者进行泌尿减少患者的痛苦;

[0010] 按摩位置可以随意调整,确保整个背部都可以进行按摩。

附图说明

[0011] 图1为本实用新型的主视图。

[0012] 图2为本实用新型的侧视图。

[0013] 图3为本实用新型的俯视图。

[0014] 图4为本实用新型的滑槽和方形滑块部分的结构示意图。

[0015] 图中:1、椅背,2、第一接触板,3、第一凸轮,4、电机,5、第二凸轮,6、竖杆,7、第一滑块,8、第一螺栓,9、第二螺栓,10、第二滑块,11、横杆,12、连接杆,13、支撑腿,14、工作台,15、电机座,16、固定板,17、排液管,18、泌尿腔,19、椅座,20、第一滑杆,21、挡板,22、第一按摩球,23、弹簧,24、连杆,25、第二滑杆,26、第二按摩球,27、第二接触板,28、转轴,29、泌尿槽口,30、按摩槽口,31、滑槽,32、方形滑块。

具体实施方式

[0016] 下面结合附图,对本实用新型的一个具体实施方式进行详细描述,但应当理解本实用新型的保护范围并不受具体实施方式的限制。

[0017] 如图1-图4所示,本实用新型包括椅背1和椅座19,所述椅座19上设有泌尿槽口29,所述椅背1上设有按摩槽口30,所述椅背1后侧连接有工作台14,所述工作台14和所述椅座19下方设有一组支撑腿13,所述工作台14上设有竖杆6,所述竖杆6上设有第一滑块7,所述第一滑块7上连接有横杆11,所述横杆11上设有第二滑块10,所述第二滑块10上连接有连接杆12,所述连接杆12连接有固定板16,所述固定板16上设有对称的滑槽31,每个所述的滑槽31内配合有方形滑块32,每个所述的方形滑块32上连接有第一滑杆20和第二滑杆25,所述第一滑杆20上连接有第一接触板2,所述第二滑杆25上连接有第二接触板27,所述第一接触板2和所述第二接触板27右侧分别接触有第一凸轮3和第二凸轮5,所述第一凸轮3和所述第二凸轮5通过转轴28连接电机4,所述第一接触板2和所述第二接触板27左侧分别连接有连杆24,所述连杆24一端分别连接有第一按摩球22和第二按摩球26,每个所述滑槽31一侧设有挡板21,每个所述的挡板21一侧连接有弹簧23一端,所述弹簧23另一端分别连接有第一滑杆20和所述第二滑杆25。

[0018] 所述第一凸轮3和所述第二凸轮5的凸部朝向相反。

[0019] 所述第一滑块7上设有第一螺栓8,所述第二滑块10上设有第二螺栓9。

[0020] 所述电机4固定在电机座15上,所述电机座15固定在所述固定板16上。

[0021] 所述泌尿槽口29下方设有泌尿腔18,所述泌尿腔18下方设有排液管17。

[0022] 本实用新型的工作流程为:患者坐在椅座19上,倚在椅背1上,调整竖杆6上第一滑块7的至合适高度后用第一螺栓8紧固,再调整连接在第一滑块7上的横杆11上的第二滑块10至合适位置,用第二螺栓9紧固。

[0023] 电机4工作,带动转轴28转动,带动第一凸轮3和第二凸轮5同时转动,如附图1所示,第一凸轮3的凸部将第一接触板2向左挤压,第一按摩球22穿过按摩槽口30轻锤患者背部,第二凸轮5的凸部朝向与第一凸轮3凸部方向相反,因此,第二凸轮5不会挤压第二接触板27,第二接触板27在弹簧的作用下向右移动,使得第二按摩球26离开患者背部,第一凸轮3和第二凸轮5不停转动,交替推动第一接触板2和第二接触板27,使得第一按摩球22和第二按摩球26交替捶打患者背部,使患者感到舒适放松,辅助进行排尿,尿液通过泌尿槽口29、泌尿腔18和排液管17排出。

[0024] 可以通过竖杆6和横杆11上的第一滑块7和第二滑块10随意调整按摩位置,放松整

个背部。

[0025] 以上公开的仅为本实用新型的一个具体实施例,但是,本实用新型并非局限于此,任何本领域的技术人员能思之的变化都应落入本实用新型的保护范围。

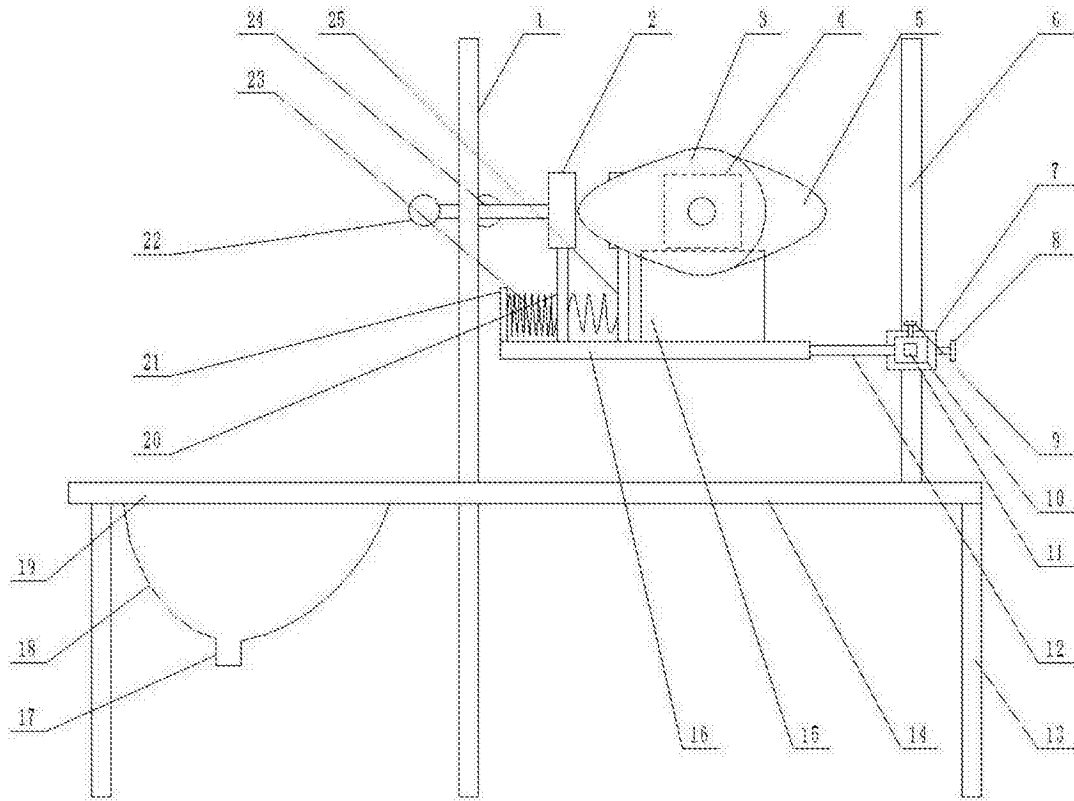


图1

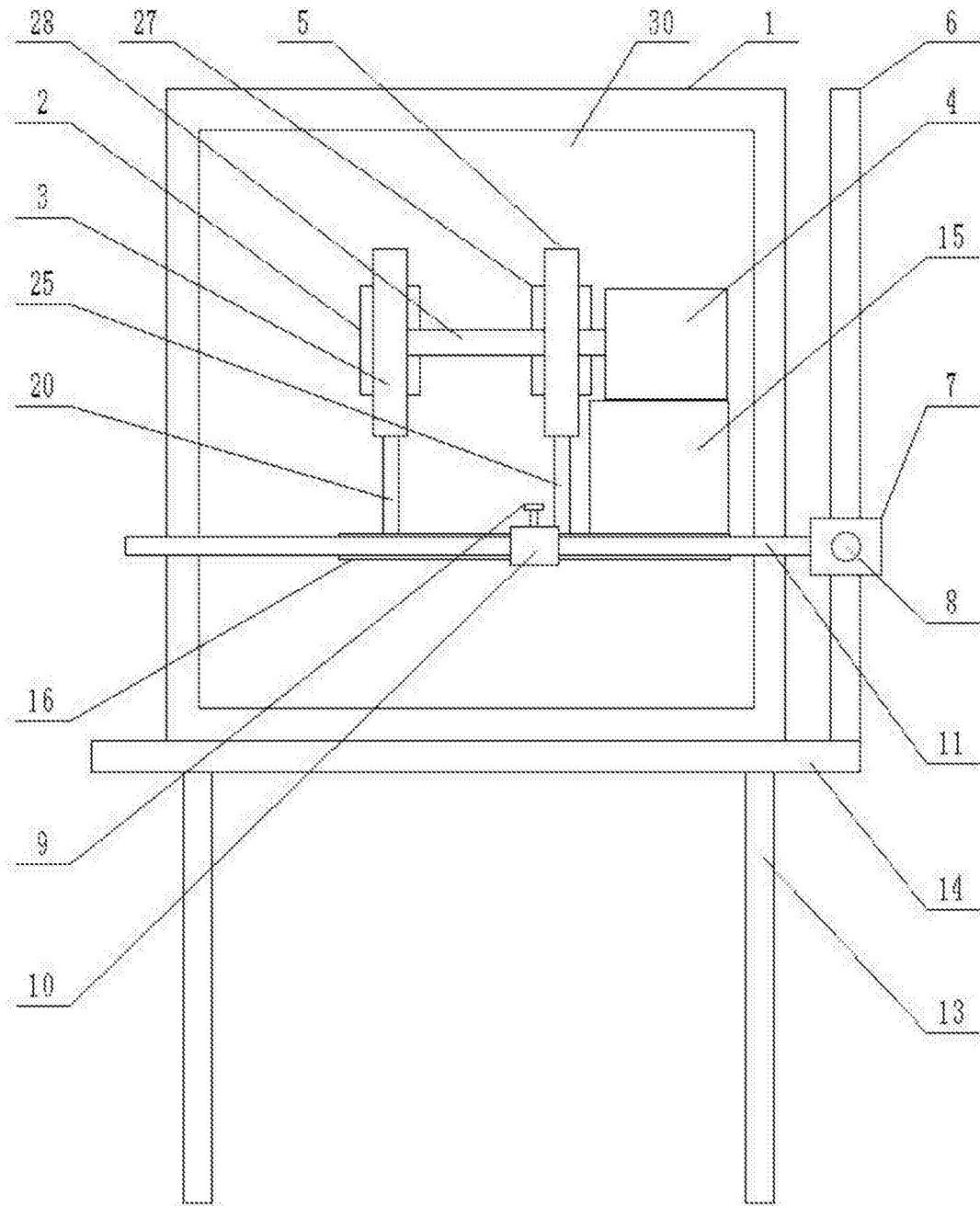


图2

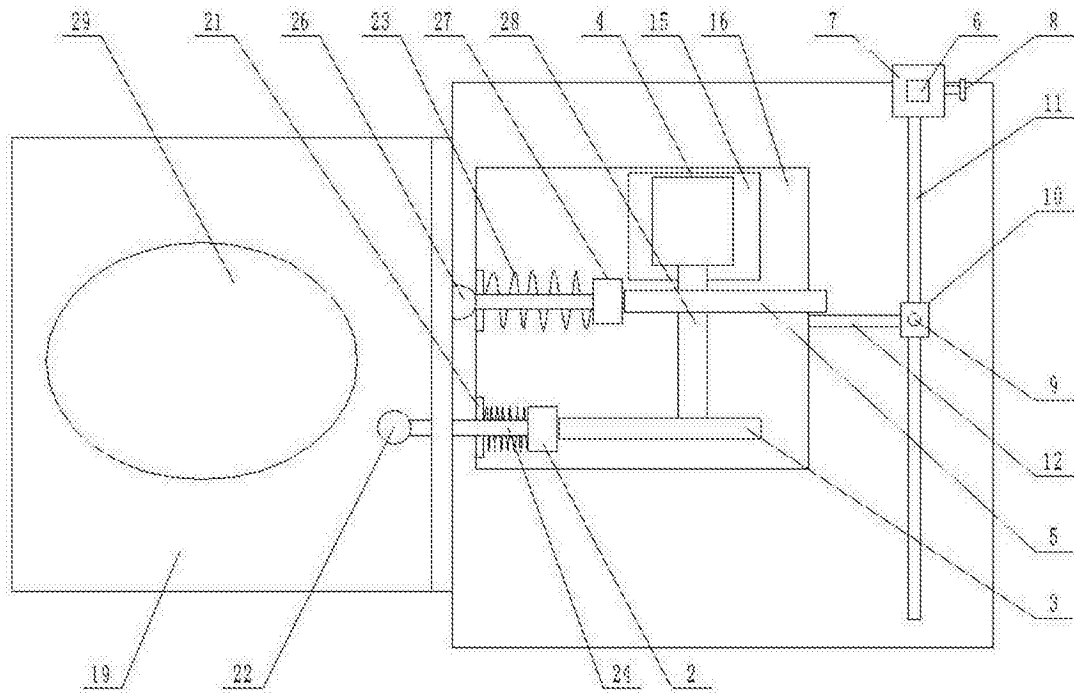


图3

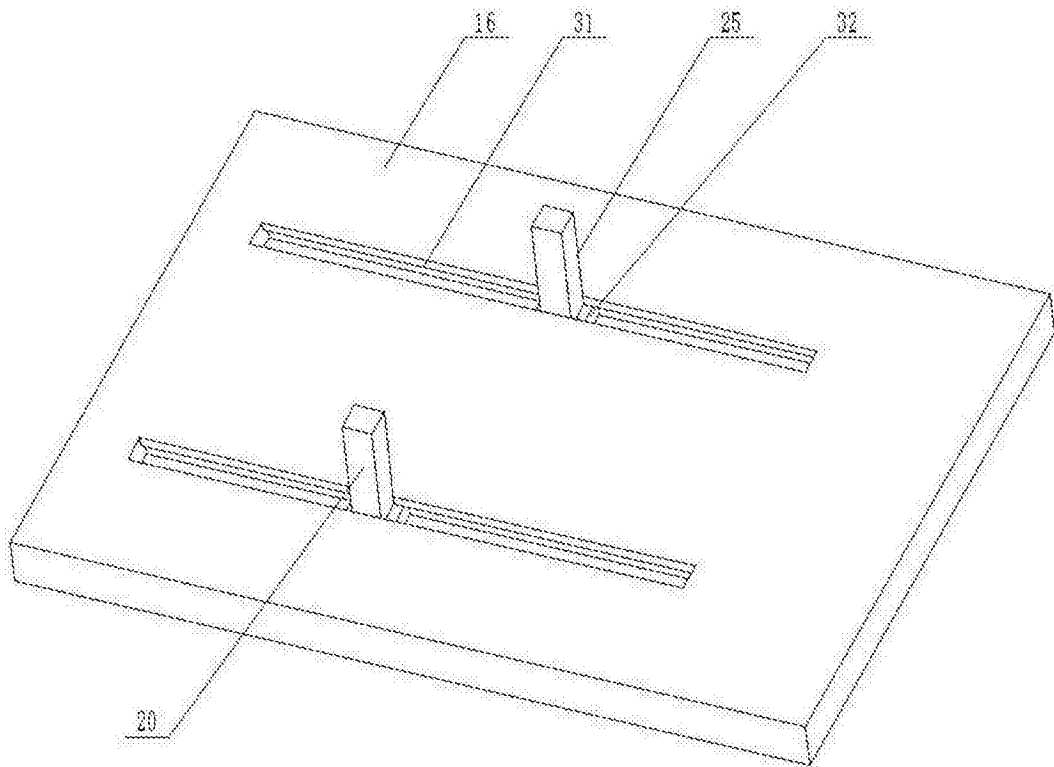


图4