



(12) 实用新型专利

(10) 授权公告号 CN 204410639 U

(45) 授权公告日 2015.06.24

(21) 申请号 201520085283.4

(22) 申请日 2015.02.06

(73) 专利权人 汪斌

地址 310053 浙江省杭州市滨江区杨家墩褚家潭 34 号

(72) 发明人 汪斌

(51) Int. Cl.

A47J 45/06(2006.01)

A47J 43/28(2006.01)

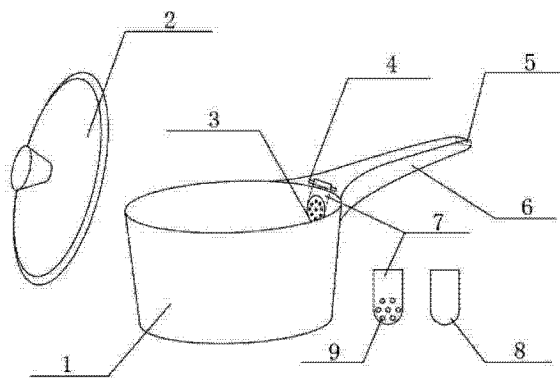
权利要求书1页 说明书2页 附图1页

(54) 实用新型名称

一种锅

(57) 摘要

本实用新型的目的是提供一种设有漏斗把手的锅,该锅一侧设有一把手,该把手内部中空,且锅与把手连接处设有进水口,把手的另一端设有出水口,在烹饪完食物后倾倒锅中的水时,可以将锅倾斜,使水漫过进水口并通过中空把手流出锅外,有效的防止了食物被倒出锅外,此外,把手上端还设有卡槽,卡槽内可以插入过滤片 A 或过滤片 B,过滤片 A 下端设有若干滤孔,可以防止食物进入进水口,过滤片 B 无滤孔,可以在烹饪食物时防止水汽通过进水口外逃。



1. 一种锅,由锅体(1)、锅盖(2)、进水口(3)、卡槽(4)、出水口(5)、把手(6)、过滤片 A (7)、过滤片 B (8)、滤孔(9) 组成,其特征在于锅体(1) 上方设有一锅盖(2),锅体(1) 右上位置设有一把手(6),把手(6)与锅体(1) 一体成型,把手(6) 内部中空,锅体(1)与把手(6) 连接处设有一进水口(3),把手(6) 另一端设有一出水口(5),把手(6) 上进水口(3) 上方位置设有一卡槽(4),卡槽(4) 内可以插入过滤片 A (7)或过滤片 B (8),过滤片 A (7) 下端设有若干滤孔(9),过滤片 B (8) 无滤孔(9)。

一种锅

技术领域

[0001] 本实用新型涉及一种锅,尤其涉及一种设有漏斗把手的锅,属于日常生活用品技术领域。

背景技术

[0002] 目前,公知技术的锅都是不设有漏斗把手的,生活中锅是人们用来烹饪食物或烧水等必不可少的工具,锅的用途广泛,种类繁多,但一般的锅的设计较单一,人们在烹饪完食物后倾倒锅中的水时,往往会不小心将锅中的食物一起倒出造成不便,在本实用新型未作出之前,无设有漏斗把手的锅使用,检索专利文献,无该技术的技术方案公开。

发明内容

[0003] 为了克服现有技术中无设有漏斗把手的锅的不足,本实用新型的目的是提供一种设有漏斗把手的锅,该锅一侧设有一把手,该把手内部中空,且锅与把手连接处设有进水口,把手的另一端设有出水口,在烹饪完食物后倾倒锅中的水时,可以将锅倾斜,使水漫过进水口并通过中空把手流出锅外,有效的防止了食物被倒出锅外,此外,把手上端还设有卡槽,卡槽内可以插入过滤片A或过滤片B,过滤片A下端设有若干滤孔,可以防止食物进入进水口,过滤片B无滤孔,可以在烹饪食物时防止水汽通过进水口外逃。

[0004] 为了达到本实用新型的目的,本实用新型解决其技术问题所采用的技术方案是:由锅体、锅盖、进水口、卡槽、出水口、把手、过滤片A、过滤片B、滤孔组成,其特征在于锅体上方设有一锅盖,锅体右上位置设有一把手,把手与锅体一体成型,把手内部中空,锅体与把手连接处设有一进水口,把手另一端设有一出水口,把手上进水口上方位置设有一卡槽,卡槽内可以插入过滤片A或过滤片B,过滤片A下端设有若干滤孔,过滤片B无滤孔,烹饪食物时,往锅体内倒入食物和适量的水,再盖上锅盖并往卡槽中插入过滤片B,使过滤片B阻塞进水口即可,烹饪完毕倒水时,可先取出卡槽中的过滤片B,再插入过滤片A,接着用手握住把手,慢慢施力将锅体朝把手方向倾斜,使水漫过进水口并透过过滤片A上的滤孔,从把手另一端的出水口流出即可。

[0005] 本实用新型的有益效果是设计简单,可靠耐用,实用性较大。

附图说明

[0006] 下面通过附图和实用例对本实用新型作进一步说明。

[0007] 图1是本实用新型结构示意图。

[0008] 图2是本实用新型倾倒状态示意图。

[0009] 图中1.锅体,2.锅盖,3.进水口,4.卡槽,5.出水口,6.把手,7.过滤片A,8.过滤片B,9.滤孔,10.水。

具体实施方式

[0010] 本实用新型由锅体 1、锅盖 2、进水口 3、卡槽 4、出水口 5、把手 6、过滤片 A7、过滤片 B8、滤孔 9 组成,其特征在于锅体 1 上方设有一锅盖 2,锅体 1 右上位置设有一把手 6,把手 6 与锅体 1 一体成型,把手 6 内部中空,锅体 1 与把手 6 连接处设有一进水口 3,把手 6 另一端设有一出水口 5,把手 6 上进水口 3 上方位置设有一卡槽 4,卡槽 4 内可以插入过滤片 A7 或过滤片 B8,过滤片 A7 下端设有若干滤孔 9,过滤片 B8 无滤孔 9,烹饪食物时,往锅体 1 内倒入食物和适量的水 10,再盖上锅盖 2 并往卡槽 4 中插入过滤片 B8,使过滤片 B8 阻塞进水口 3 即可,烹饪完毕倒水时,可先取出卡槽 4 中的过滤片 B8,再插入过滤片 A7,接着用手握住把手 6,慢慢施力将锅体 1 朝把手 6 方向倾斜,使水 10 漫过进水口 3 并透过过滤片 A7 上的滤孔 9,从把手 6 另一端的出水口 5 流出即可。

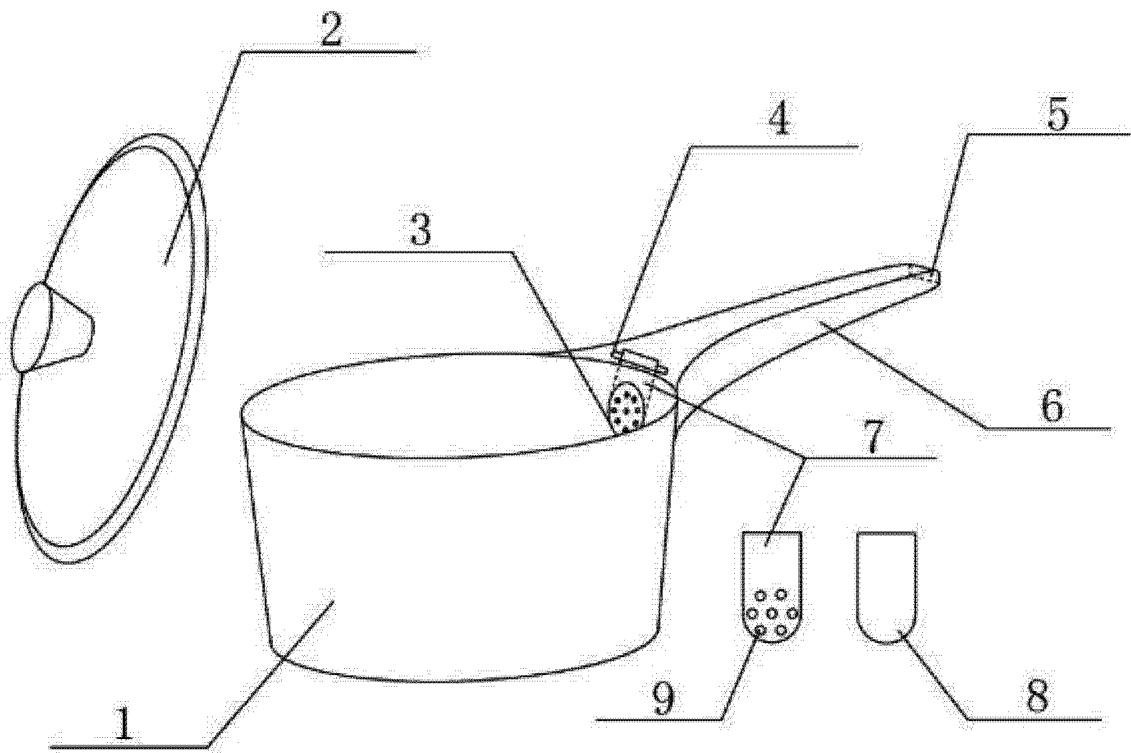


图 1

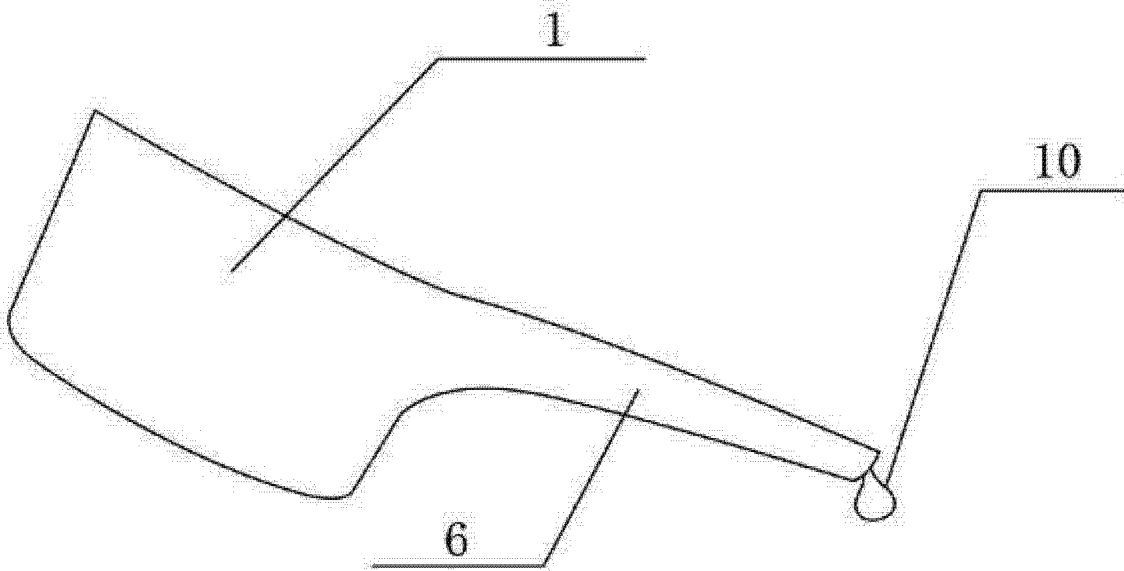


图 2