

①⑨ RÉPUBLIQUE FRANÇAISE  
—  
**INSTITUT NATIONAL  
DE LA PROPRIÉTÉ INDUSTRIELLE**  
—  
COURBEVOIE  
—

①① N° de publication :  
(à n'utiliser que pour les  
commandes de reproduction)

**3 095 929**

②① N° d'enregistrement national : **19 05180**

⑤① Int Cl<sup>8</sup> : **A 45 D 34/04 (2019.01), A 45 D 40/26, A 46 B 11/00**

①②

**BREVET D'INVENTION**

**B1**

⑤④ DISPOSITIF COSMETIQUE A COMPARTIMENTS.

②② Date de dépôt : 17.05.19.

③③ Priorité :

④③ Date de mise à la disposition du public  
de la demande : 20.11.20 Bulletin 20/47.

④⑤ Date de la mise à disposition du public du  
brevet d'invention : 16.04.21 Bulletin 21/15.

⑤⑥ Liste des documents cités dans le rapport de  
recherche :

*Se reporter à la fin du présent fascicule*

⑥⑥ Références à d'autres documents nationaux  
apparentés :

○ Demande(s) d'extension :

⑦① Demandeur(s) : *L'OREAL SA — FR.*

⑦② Inventeur(s) : *LEONARD ALEXIS, EVAIN GABRIEL  
et AUBRY LAURENT.*

⑦③ Titulaire(s) : *L'OREAL SA.*

⑦④ Mandataire(s) :

**FR 3 095 929 - B1**



## Description

### **Titre de l'invention : DISPOSITIF COSMETIQUE A COM- PARTIMENTS**

[0001] La présente invention concerne les dispositifs de conditionnement et d'application d'un produit cosmétique, et plus particulièrement mais non exclusivement, d'un produit de maquillage, notamment de la peau, des yeux ou des lèvres.

[0002] L'invention vise plus particulièrement à perfectionner les dispositifs comportant un récipient définissant plusieurs compartiments, une capsule de fermeture du récipient et éventuellement, un applicateur comportant un élément d'application et un organe de préhension.

#### **Technique antérieure**

[0003] WO2018/09590 divulgue un dispositif pour vernis à ongles comprenant un compartiment interne ouvert pour placer un pinceau. Le pinceau est maintenu dans le compartiment interne, tout en étant en contact avec la formule au niveau du faisceau de poils, du fait que le compartiment interne ne possède pas de paroi de fond.

[0004] JP5366202 divulgue un pot avec une paroi de raclage formant un rebord en forme de peigne. L'axe de la paroi de raclage est perpendiculaire à l'axe longitudinal X du pot. Le pot n'est pas divisé en compartiment.

[0005] WO2016135272, dont la Demanderesse est Titulaire, divulgue un dispositif cosmétique comprenant un récipient délimitant au moins deux compartiments et une capsule de fermeture pour fermer le récipient, conçu fermer chaque compartiment de manière étanche.

[0006] Il existe un besoin pour bénéficier d'un dispositif permettant d'utiliser un élément d'application, notamment un pinceau, ne subissant pas le flux de la composition cosmétique lors de son stockage et non immergé dans celle-ci.

[0007] Il existe un besoin de déposer la composition cosmétique sur l'élément d'application juste au moment de l'application, tout en préservant et en isolant l'élément d'application de la formule le reste du temps.

[0008] Il existe un besoin de fournir un dispositif dans lequel un applicateur long peut être stocké, en dépit d'une tige longue ou d'un élément d'application long, éventuellement souple(s).

[0009] Il existe un besoin de fournir un dispositif dans lequel un applicateur long peut être utilisé sans essorage.

[0010] Il existe un besoin de fournir un dispositif dans lequel la composition est accessible jusqu'à la dernière utilisation.

[0011] Il existe un besoin de fournir un dispositif qui reçoit un applicateur au-delà de la

hauteur de la composition.

[0012] Il existe aussi un besoin pour bénéficier d'un dispositif simple à fabriquer et peu onéreux.

[0013] Il existe encore un besoin pour bénéficier d'un dispositif qui soit pratique à utiliser, de faible encombrement et qui permette de réaliser une application soignée.

### **Résumé de l'invention**

[0014] L'invention a pour objet, selon un premier de ses aspects, un dispositif de conditionnement et d'application d'axe longitudinal X, comportant :

[0015] - un récipient comprenant au moins un compartiment externe comprenant une paroi latérale externe et un compartiment interne comprenant une paroi latérale interne, le compartiment interne étant disposé dans le compartiment externe,

[0016] - un applicateur comportant :

[0017] ○ une capsule de fermeture du récipient agencée pour fermer le compartiment externe et le compartiment interne,

[0018] ○ une tige reliée par une première extrémité, à la capsule de fermeture,

[0019] ○ un élément d'application relié à une deuxième extrémité de la tige et logé dans le compartiment interne en position de fermeture du récipient par la capsule et extrait du compartiment interne en position d'ouverture du récipient par la capsule, l'élément d'application étant destiné à prélever un produit cosmétique contenu dans le compartiment externe,

[0020] et, lorsque le dispositif est observé en vue de face selon l'axe longitudinal X, le compartiment interne comporte une paroi de fond interne située axialement en-dessous d'une paroi de fond externe du compartiment externe et l'élément d'application comporte une extrémité distale située entre la paroi de fond externe et la paroi de fond interne, en position de fermeture du récipient par la capsule.

[0021] Du fait du positionnement de l'extrémité de l'élément d'application par rapport à l'axe longitudinal X, la tige et/ou l'élément d'application peuvent être particulièrement longs pour certains maquillages particuliers ou certains maquillages nécessitant une précision.

[0022] Grâce à l'invention, il devient possible de stocker dans un dispositif, un applicateur long, sans que celui-ci soit au contact de la composition cosmétique, en position de fermeture du dispositif.

[0023] Du fait du compartiment interne, l'applicateur est totalement isolé de la composition cosmétique lors du stockage.

[0024] De préférence, la paroi latérale interne est pleine. Aucun contact entre la composition cosmétique et l'applicateur n'est possible à travers cette paroi.

[0025] Plus préférentiellement, le fond du compartiment interne est plein et relié à la paroi

latérale interne. Aucun contact n'est possible entre la composition cosmétique et l'applicateur si la paroi latérale interne est pleine.

- [0026] Plus préférentiellement, le compartiment interne est en une seule pièce.
- [0027] L'invention a encore pour objet un procédé de cosmétique comprenant les opérations consistant à :
  - [0028] Fournir un dispositif tel que défini précédemment,
  - [0029] Dévisser la capsule du récipient,
  - [0030] Extraire entièrement l'applicateur du compartiment interne,
  - [0031] Prélever du produit cosmétique avec l'élément d'application,
  - [0032] Appliquer le produit prélevé sur une surface corporelle,
  - [0033] Fermer le dispositif en vissant la capsule sur le récipient.

### **MODES DE REALISATION PREFERES**

- [0034] Le dispositif selon l'invention peut comprendre l'une ou plusieurs des caractéristiques suivantes, prise(s) isolément ou suivant toute combinaison techniquement possible :
  - [0035] Le compartiment externe comprend au moins une paroi de raclage pour racler du produit cosmétique prélevé en excès sur l'élément d'application. L'utilisateur peut frotter l'élément d'application contre cette paroi, ce qui facilite son nettoyage pour un maquillage mieux maîtrisé. Cette paroi peut remplacer un essoreur, tout en étant plus simple à fabriquer.
  - [0036] La paroi de fond externe est équipée d'un ergot destiné à positionner le dispositif lors de son remplissage par la composition cosmétique. L'orientation du dispositif, sur la chaîne de fabrication est mieux repérée.
  - [0037] La paroi latérale interne est munie d'un relief, notamment d'un filetage, destiné à coopérer avec un relief complémentaire situé sur une face externe de l'applicateur. Le poids du dispositif peut être réduit, en retirant par exemple deux épaisseurs de filets. De plus, le dispositif respecte mieux l'environnement du fait que moins de plastique est utilisé.
  - [0038] L'extrémité distale de l'élément d'application est axialement plus proche par rapport à l'axe longitudinal X, de la paroi de fond interne que de la paroi de fond externe, lorsque le dispositif est observé en vue de face selon l'axe longitudinal X. L'élément d'application peut mieux atteindre la paroi de fond du compartiment externe lors de l'utilisation, afin d'avoir accès à 100 % de la composition cosmétique.
  - [0039] Lorsque le dispositif est observé en vue de face selon l'axe longitudinal X, au moins une portion de l'élément d'application est située axialement en-dessous de la paroi de fond externe et la tige est entièrement située axialement au-dessus de la paroi de fond externe.
  - [0040] Lorsque le dispositif est observé en vue de face selon l'axe longitudinal X, au moins

une portion de la tige est située axialement en-dessous de la paroi de fond externe. La tige est longue. Elle peut être plate et non essorable.

[0041] L'élément d'application est situé à une distance non nulle de la paroi latérale interne. L'élément d'application est mieux préservé.

[0042] L'élément d'application s'étend sur une hauteur mesurée selon l'axe longitudinal X supérieure à sa largeur maximale mesurée perpendiculairement à l'axe longitudinal X.

[0043] Le récipient est formé en une seule pièce.

[0044] Le dispositif comporte une pièce de fond ornementale supplémentaire, éventuellement lestée, destinée à combler au moins partiellement l'espace entre la paroi de fond interne et la paroi de fond externe.

### **Brève description des dessins**

[0045] L'invention pourra être mieux comprise à la lecture de la description détaillée qui va suivre, d'exemples de mise en œuvre non limitatifs de celle-ci, à l'examen du dessin annexé, schématique et partiel, sur lequel :

[0046] [fig.1] représente, en vue de face, un dispositif de conditionnement et d'application réalisé conformément à l'invention,

[0047] [fig.2] est une vue inclinée en perspective du dispositif de la figure 1,

[0048] [fig.3] est une vue de côté en perspective du dispositif de la figure 1,

[0049] [fig.4] est une coupe AA du dispositif de la figure 1,

[0050] [fig.5] est une vue de dessous du dispositif de la figure 1,

[0051] [fig.6] représente vue de côté en perspective, d'un autre dispositif de réalisé conformément à l'invention,

[0052] [fig.7] est une vue inclinée en perspective du dispositif de la figure 6,

[0053] [fig.8] est une coupe BB du dispositif de la figure 6,

[0054] [fig.9] est une vue de dessous en perspective inclinée du dispositif de la figure 6.

[0055] Les figures 1 à 5 représentent un premier dispositif 1 d'axe longitudinal X, réalisé conformément à l'invention, qui comporte un récipient 2 et un applicateur 4 servant au prélèvement et à l'application du produit.

[0056] Le récipient 2 comprend deux compartiments d'axe longitudinal X, à savoir :

[0057] Un compartiment interne 12 délimité par une paroi latérale interne 50 cylindrique et par une paroi de fond 14 plane et perpendiculaire à l'axe X, ce compartiment interne 12 étant destiné à recevoir l'applicateur 4,

[0058] Un compartiment externe 11 délimité par une paroi latérale externe 40 cylindrique, la paroi latérale interne 50 et une paroi de fond 13 plane et perpendiculaire à l'axe X, ce compartiment externe 11 étant destiné à loger le produit cosmétique, notamment coulé et/ou compacté et/ou imprégné sur un support absorbant, comme des fibres ou une mousse.

- [0059] Le récipient 2 est avantageusement réalisé d'une seule pièce par moulage de matière thermoplastique, par exemple une matière thermoplastique choisie parmi les polyoléfines, les polyamides, les polyacétals, le PET ou les polystyrènes.
- [0060] Le récipient 2 est doté d'une paroi de raclage 30 plane fixe s'étendant dans le compartiment externe 11 parallèlement à l'axe longitudinal X depuis le fond externe 13, entre la paroi latérale interne 50 et la paroi latérale externe 40.
- [0061] La paroi de raclage 30 peut comporter un bord libre 31 radialement intérieur facilitant le nettoyage de l'applicateur 4, notamment un bord libre biseauté, cranté, denté ou au moins partiellement incurvé, de façon à mieux épouser la forme de l'applicateur 4 lors de son nettoyage.
- [0062] De préférence, avant la première utilisation du dispositif selon l'invention, le bord libre 31 de la paroi de raclage 30 est situé au-dessus de la surface libre du produit cosmétique, de façon à pouvoir être utilisée dès l'achat du dispositif, sans attendre une diminution du volume du produit cosmétique.
- [0063] Le dispositif selon l'invention peut comporter plusieurs parois de raclage 30. En effet, la paroi de raclage 30 étant le prolongement de la paroi séparant les compositions, dans le cas de deux compartiments externes, il y a deux parois de raclage et dans le cas de trois compartiments externes, il y a trois parois de raclage par exemple. Dans le cas où le compartiment externe ne renferme qu'une composition, aucune paroi de séparation n'est nécessaire mais une paroi de raclage peut être présente.
- [0064] Le compartiment externe 11 peut être divisé en plusieurs espaces pour loger des compositions cosmétiques différentes en les séparant par des cloisons de séparation notamment planes et parallèles à l'axe longitudinal X du dispositif. La paroi de raclage 30 peut former une paroi de séparation, dans le cas où le compartiment externe 11 est divisé en deux espaces au moins.
- [0065] La paroi de fond externe 13 peut être dotée d'un ergot 400, présentant dans l'exemple représenté, une forme triangulaire aplatie perpendiculairement à l'axe X et définissant une prise en saillie pour maintenir le récipient fixe lors de son remplissage, afin qu'un bec de remplissage soit positionné au-dessus de l'espace libre du compartiment externe 11 et non pas au-dessus d'une paroi du récipient 2, comme la paroi de raclage 30 ou encore la paroi latérale interne 50. Grâce à cet ergot, le remplissage est sécurisé et précis.
- [0066] L'applicateur 4 comporte un élément d'application 20 reçu dans un logement tubulaire 105 à une extrémité inférieure d'un insert 106 définissant la tige 6. L'insert 106 comporte, dans sa partie intermédiaire, un filetage extérieur 42 complémentaire au filetage intérieur 41 du compartiment interne 12. Il est monté entre une pièce de retenue 61 et un capot 62, pour former, à son extrémité supérieure, une pointe effilée de section circulaire complémentaire à la section intérieure du capot 62 dans lequel il

est emmanchée, afin de définir une poignée saillante 44.

- [0067] Dans l'exemple considéré, la capsule 3 est formée par la pièce de retenue 61, une portion de l'insert 103 et le capot 62.
- [0068] La largeur du capot 62, mesurée perpendiculairement à l'axe X, est pratiquement égale au diamètre intérieur du compartiment externe 11, de façon à assurer une étanchéité satisfaisante du compartiment externe 11 et à renforcer la fixation de l'élément d'application 20 sur le récipient 2 en position de fermeture du récipient 2 par la capsule 3.
- [0069] L'applicateur 4 peut être fixée de diverses autres façons sur le récipient 2, par exemple par encliquetage, friction ou fixation du type baïonnette, présentant des reliefs complémentaires situés l'un sur la paroi externe de l'applicateur 4, notamment sur la paroi externe de la tige 6, et l'autre sur la paroi interne du compartiment interne 12 et/ou sur la paroi interne du compartiment externe 11.
- [0070] L'extrémité distale 21 de l'élément d'application 20 est située axialement par rapport à l'axe X, en-dessous de la paroi de fond externe 13, en position de fermeture du récipient 2 par la capsule 3. Dans l'exemple représenté, l'extrémité distale 21 de l'élément d'application 20 est située pratiquement à mi-distance entre la paroi de fond 14 du compartiment interne 12 et la paroi de fond 13 du compartiment externe 11. Mais, il pourrait en être autrement. Par exemple, l'extrémité 21 pourrait être située à une distance quasiment nulle du fond 14.
- [0071] L'élément d'application 21 peut être un embout en élastomère, un pinceau, un feutre, un embout en mousse, une pointe moulée par injection, une boule, un peigne, une brosse, une éponge, une spatule, éventuellement floqués ou frittés.
- [0072] Le récipient 2 peut être réalisé en verre, en matière thermoplastique ou en d'autres matériaux naturels ou synthétiques.
- [0073] Dans l'exemple représenté, l'élément d'application 21 est une pointe effilée d'axe longitudinal Z incliné par rapport à l'axe longitudinal X du dispositif.
- [0074] Du fait de la forme allongée de l'élément d'application 21, l'utilisateur peut orienter l'élément d'application 20, de manière à obtenir suffisamment de prise sur l'applicateur 4 pour atteindre le produit cosmétique même au fond du compartiment externe 11, même en fin de vie du dispositif. L'accès aux coins du compartiment externe 11, de même qu'à proximité de la paroi de raclage 30 devient possible avec l'applicateur 4 de forme allongée, donnant à l'utilisateur l'opportunité d'économiser du produit cosmétique. L'accès est également facilité si la tige 6 est particulièrement longue et l'élément d'application 20 particulièrement court, formant par exemple une sphère pour obtenir des effets de maquillage.
- [0075] Un autre avantage de la forme allongée de l'élément d'application 21 est de pouvoir tracer une ligne plus fine ou plus large en fonction de l'angle donné à l'applicateur 4

par rapport à la surface à traiter ou à maquiller.

- [0076] Selon un premier mode de réalisation de l'invention, l'élément d'application 21 est symétrique de révolution autour de son axe longitudinal X. Dans ce cas, le maquillage du visage peut être facilité par répétition symétrique des gestes.
- [0077] Selon un deuxième mode de réalisation de l'invention, l'élément d'application 21 n'est pas symétrique de révolution autour de son axe longitudinal X. Dans ce cas, l'élément d'application 21 peut présenter une section transversale perpendiculaire à l'axe Z allongée selon un axe principal, au moins sur une fraction de sa longueur. Afin de tracer une ligne large, l'utilisateur déplace l'élément d'application 20 avec le grand axe de la section orienté perpendiculairement à la direction du mouvement.
- [0078] L'élément d'application 21 peut comporter un embout de fixation 27 à la tige 6 définie par l'extrémité inférieure de l'insert 106. La tige 6 peut présenter des moyens de positionnement tels qu'un plat, facilitant l'orientation de l'élément d'application 21 de manière à obtenir la largeur de ligne souhaitée.
- [0079] Les figures 6 à 9 représentent un deuxième dispositif d'axe longitudinal X, réalisé conformément à l'invention. Ce dispositif est identique à celui des figures 1 à 5, si ce n'est que l'élément d'application 21 est un pinceau muni d'un faisceau de poils dont l'extrémité proximale est insérée dans un logement 67 défini à la base 63 de la tige 6.
- [0080] Le récipient 2 peut présenter une paroi transparente permettant à l'utilisateur de voir la couleur du produit par exemple.
- [0081] La fermeture du récipient 2 par la capsule 3 peut être complétée par :
- [0082] - une lèvre annulaire assurant l'étanchéité entre une paroi du compartiment externe 11 et la capsule 3,
- [0083] - une lèvre annulaire assurant l'étanchéité entre les compartiments externe 11 et interne 12.
- [0084] Pour utiliser le dispositif, l'utilisateur peut séparer la capsule de fermeture 3 du récipient 2, puis extraire l'élément d'application 20 du compartiment interne 12. Il peut utiliser l'applicateur 4 pour prélever le produit dans le compartiment externe 11 et l'appliquer sur la peau ou les lèvres. Il peut ensuite insérer l'applicateur 4 dans le compartiment 12 et refermer le dispositif en replaçant la capsule de fermeture 3 sur le récipient 2.
- [0085] L'invention n'est pas limitée aux exemples de réalisation qui viennent d'être décrits.
- [0086] On peut notamment prévoir des compartiments non concentriques ou présentant d'autres formes en section transversale. On peut prévoir d'autres applicateurs. Un miroir peut être fixé sur la capsule.

## Revendications

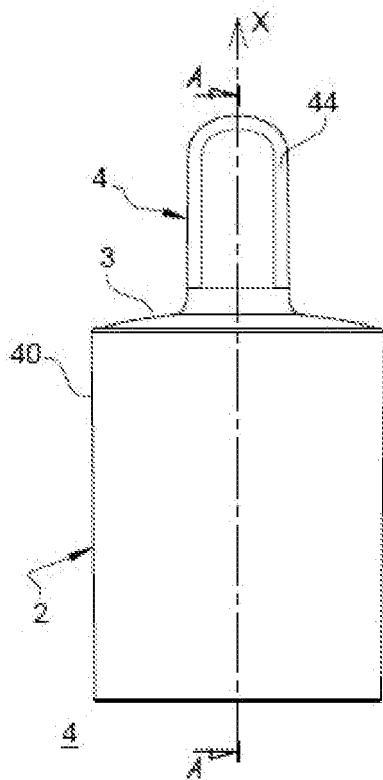
- [Revendication 1] Dispositif (1) de conditionnement et d'application d'axe longitudinal (X), comportant :
- un récipient (2) comprenant au moins un compartiment externe (11) comprenant une paroi latérale externe (40) et un compartiment interne (12) comprenant une paroi latérale interne (50), le compartiment interne (12) étant disposé dans le compartiment externe (11),
  - un applicateur (4) comportant :
    - une capsule de fermeture (3) du récipient (2) agencée pour fermer le compartiment externe (11) et le compartiment interne (12),
    - une tige (6) reliée par une première extrémité, à la capsule de fermeture (3),
    - un élément d'application (20) relié à une deuxième extrémité de la tige (6) et logé dans le compartiment interne (12) en position de fermeture du récipient (2) par la capsule (3) et extrait du compartiment interne en position d'ouverture du récipient (2) par la capsule (3), l'élément d'application (20) étant destiné à prélever un produit cosmétique contenu dans le compartiment externe (11),
- caractérisé par le fait que, lorsque le dispositif est observé en vue de face selon l'axe longitudinal (X), le compartiment interne (12) comporte une paroi de fond interne (14) située axialement en-dessous d'une paroi de fond externe (13) du compartiment externe (11) et l'élément d'application (20) comporte une extrémité distale (21) située entre la paroi de fond externe (13) et la paroi de fond interne (14), en position de fermeture du récipient (2) par la capsule (3).
- [Revendication 2] Dispositif selon la revendication 1, caractérisé par le fait que le compartiment externe (11) comprend au moins une paroi de raclage (30) pour racler du produit cosmétique prélevé en excès sur l'élément d'application (20).
- [Revendication 3] Dispositif selon l'une quelconque des revendications précédentes, caractérisé par le fait que la paroi de fond externe (13) est équipée d'un ergot (400) destiné à positionner le dispositif lors de son remplissage par la composition cosmétique.
- [Revendication 4] Dispositif selon l'une quelconque des revendications précédentes, caractérisé par le fait que la paroi latérale interne (50) est munie d'un relief (41), notamment d'un filetage, destiné à coopérer avec un relief complémentaire (42) situé sur une face externe de l'applicateur (4).

- [Revendication 5] Dispositif selon l'une quelconque des revendications précédentes, caractérisé par le fait que l'extrémité distale (21) de l'élément d'application (20) est axialement plus proche par rapport à l'axe longitudinal X, de la paroi de fond interne (14) que de la paroi de fond externe (13), lorsque le dispositif est observé en vue de face selon l'axe longitudinal (X).
- [Revendication 6] Dispositif selon l'une quelconque des revendications précédentes, caractérisé par le fait que, lorsque le dispositif est observé en vue de face selon l'axe longitudinal (X), au moins une portion de l'élément d'application (21) est située axialement en-dessous de la paroi de fond externe (13) et la tige (6) est entièrement située axialement au-dessus de la paroi de fond externe (13).
- [Revendication 7] Dispositif selon l'une quelconque des revendications 1 à 5, caractérisé par le fait que, lorsque le dispositif est observé en vue de face selon l'axe longitudinal (X), au moins une portion de la tige (6) est située axialement en-dessous de la paroi de fond externe (13).
- [Revendication 8] Dispositif selon l'une quelconque des revendications précédentes, caractérisé par le fait que l'élément d'application (20) est situé à une distance non nulle de la paroi latérale interne (50).
- [Revendication 9] Dispositif selon l'une quelconque des revendications 1 à 5, caractérisé par le fait que l'élément d'application (20) s'étend sur une hauteur mesurée selon l'axe longitudinal (X) supérieure à sa largeur maximale mesurée perpendiculairement à l'axe longitudinal (X).
- [Revendication 10] Dispositif selon l'une quelconque des revendications précédentes, caractérisé par le fait que le récipient (2) est formé en une seule pièce.
- [Revendication 11] Dispositif selon l'une quelconque des revendications 1 à 9, caractérisé par le fait qu'il comporte une pièce de fond ornementale supplémentaire, éventuellement lestée, destinée à combler au moins partiellement l'espace entre la paroi de fond interne (14) et la paroi de fond externe (13).
- [Revendication 12] Procédé cosmétique comprenant les opérations consistant à:
- i. Fournir un dispositif (1) selon l'une quelconque des revendications précédentes,
  - ii. Dévisser la capsule (3) du récipient (2),
  - iii. Extraire entièrement l'applicateur (4) du compartiment interne (12),
  - iv. Prélever du produit cosmétique avec l'élément d'application

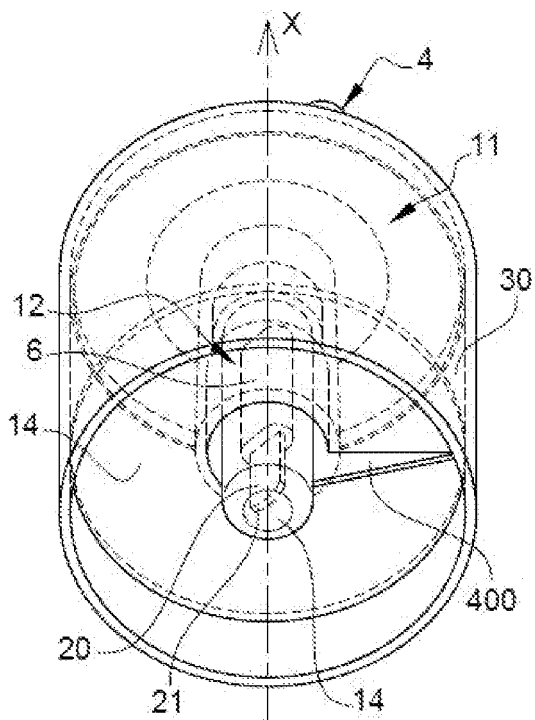
(21),

- v. Appliquer le produit prélevé sur une surface corporelle,
- vi. Fermer le dispositif en vissant la capsule (3) sur le récipient (2).

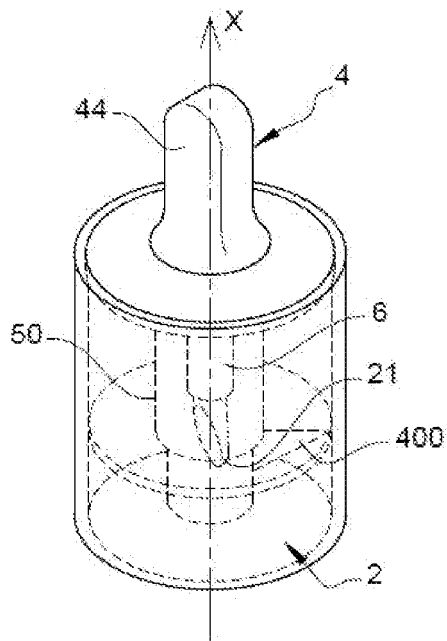
[Fig. 1]



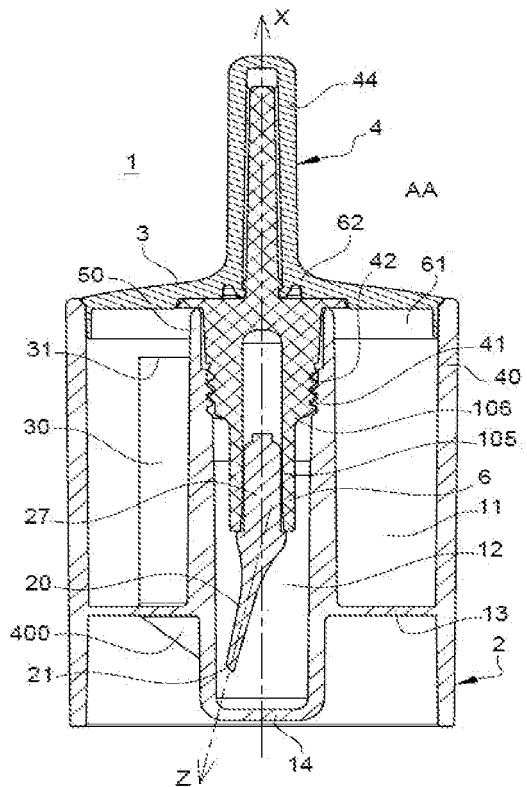
[Fig. 2]



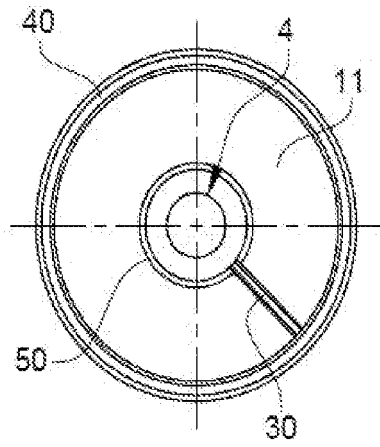
[Fig. 3]



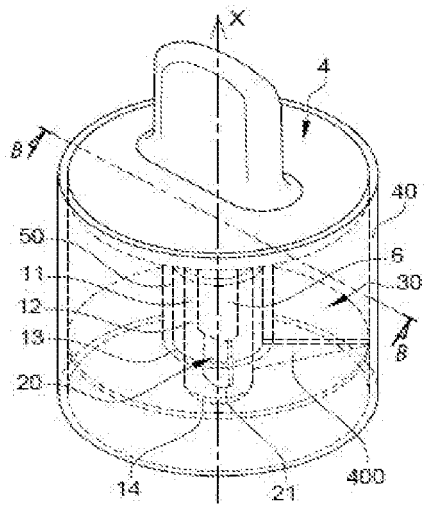
[Fig. 4]



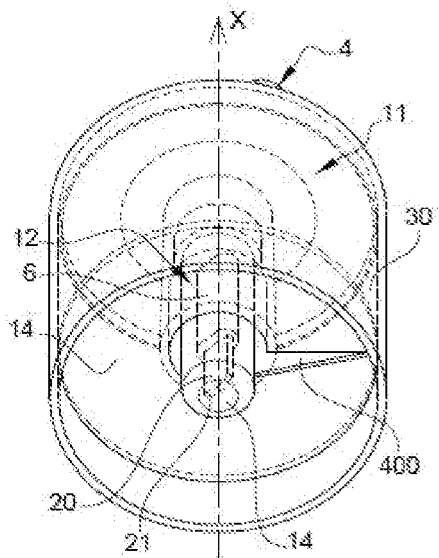
[Fig. 5]



[Fig. 6]



[Fig. 7]





# RAPPORT DE RECHERCHE

articles L.612-14, L.612-53 à 69 du code de la propriété intellectuelle

## OBJET DU RAPPORT DE RECHERCHE

L'I.N.P.I. annexe à chaque brevet un "RAPPORT DE RECHERCHE" citant les éléments de l'état de la technique qui peuvent être pris en considération pour apprécier la brevetabilité de l'invention, au sens des articles L. 611-11 (nouveau) et L. 611-14 (activité inventive) du code de la propriété intellectuelle. Ce rapport porte sur les revendications du brevet qui définissent l'objet de l'invention et délimitent l'étendue de la protection.

Après délivrance, l'I.N.P.I. peut, à la requête de toute personne intéressée, formuler un "AVIS DOCUMENTAIRE" sur la base des documents cités dans ce rapport de recherche et de tout autre document que le requérant souhaite voir prendre en considération.

## CONDITIONS D'ETABLISSEMENT DU PRESENT RAPPORT DE RECHERCHE

Le demandeur a présenté des observations en réponse au rapport de recherche préliminaire.

Le demandeur a maintenu les revendications.

Le demandeur a modifié les revendications.

Le demandeur a modifié la description pour en éliminer les éléments qui n'étaient plus en concordance avec les nouvelles revendications.

Les tiers ont présenté des observations après publication du rapport de recherche préliminaire.

Un rapport de recherche préliminaire complémentaire a été établi.

## DOCUMENTS CITES DANS LE PRESENT RAPPORT DE RECHERCHE

La répartition des documents entre les rubriques 1, 2 et 3 tient compte, le cas échéant, des revendications déposées en dernier lieu et/ou des observations présentées.

Les documents énumérés à la rubrique 1 ci-après sont susceptibles d'être pris en considération pour apprécier la brevetabilité de l'invention.

Les documents énumérés à la rubrique 2 ci-après illustrent l'arrière-plan technologique général.

Les documents énumérés à la rubrique 3 ci-après ont été cités en cours de procédure, mais leur pertinence dépend de la validité des priorités revendiquées.

Aucun document n'a été cité en cours de procédure.

**1. ELEMENTS DE L'ETAT DE LA TECHNIQUE SUSCEPTIBLES D'ETRE PRIS EN  
CONSIDERATION POUR APPRECIER LA BREVETABILITE DE L'INVENTION**

US 2014/086662 A1 (ARNEY MICHELLE [US])  
27 mars 2014 (2014-03-27)

KR 2016 0044314 A (MIN KWON SIK [KR])  
25 avril 2016 (2016-04-25)

KR 200 468 101 Y1 (-)  
7 août 2013 (2013-08-07)

WO 2016/135272 A1 (OREAL [FR])  
1 septembre 2016 (2016-09-01)

**2. ELEMENTS DE L'ETAT DE LA TECHNIQUE ILLUSTRANT L'ARRIERE-PLAN  
TECHNOLOGIQUE GENERAL**

NEANT

**3. ELEMENTS DE L'ETAT DE LA TECHNIQUE DONT LA PERTINENCE DEPEND  
DE LA VALIDITE DES PRIORITES**

NEANT