



(19)中華民國智慧財產局

(12)設計說明書公告本

(11)證書號數：TW D214367 S

(45)公告日：中華民國 110 (2021) 年 10 月 01 日

(21)申請案號：109306062

(22)申請日：中華民國 109 (2020) 年 11 月 02 日

(51)LOC.(11)Cl.：15-09

(30)優先權：2020/10/20 中國大陸 202030624986.6

(71)申請人：鴻海精密工業股份有限公司 (中華民國) HON HAI PRECISION INDUSTRY CO., LTD. (TW)

新北市土城區自由街 2 號

(72)設計人：劉宇青 (TW)；顏君 (CN)；鄭智元 (TW)；楊煒達 (TW)；陳俊 (CN)；陳二衛 (CN)；呂小明 (CN)；馮琪 (CN)；蔣蜀發 (CN)；趙喆祺 (CN)；林欣達 (TW)；楊漢 (CN)；張軍輝 (CN)

(56)參考文獻：

KR 3010582810000

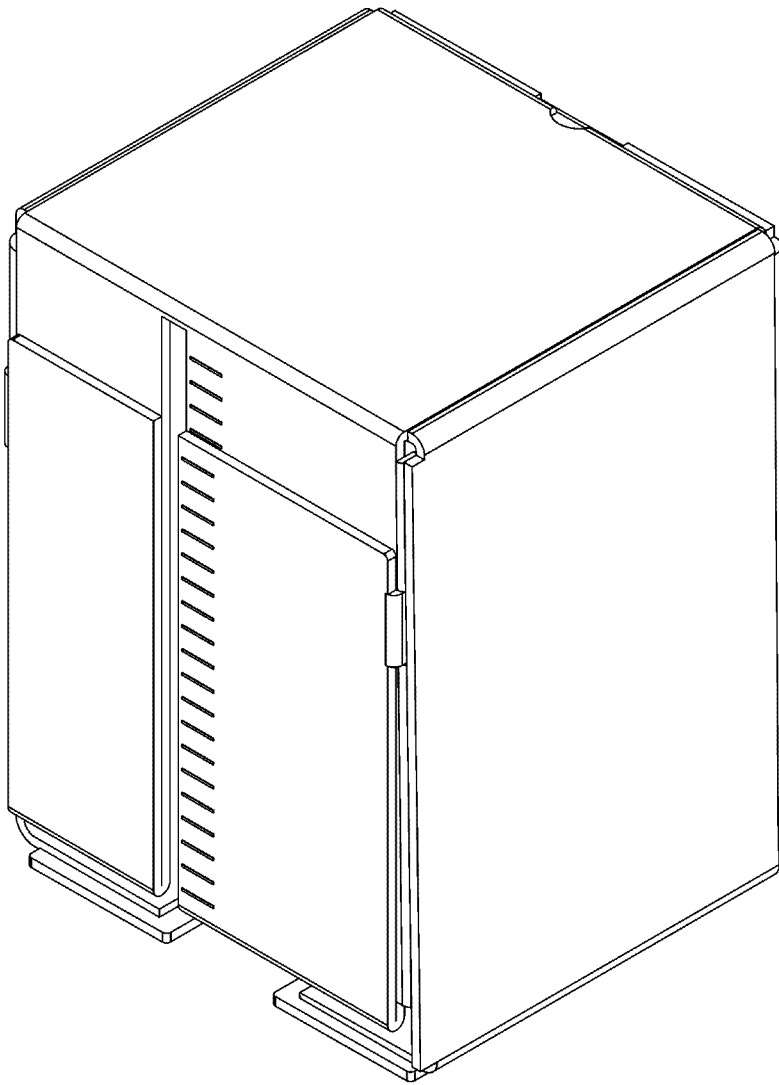
審查人員：呂正和

圖式數：9 共 10 頁

(54)名稱

包裝箱

代表圖：



立體圖1



D214367

【設計說明書】

【中文設計名稱】 包裝箱

【英文設計名稱】 PACKING BOX

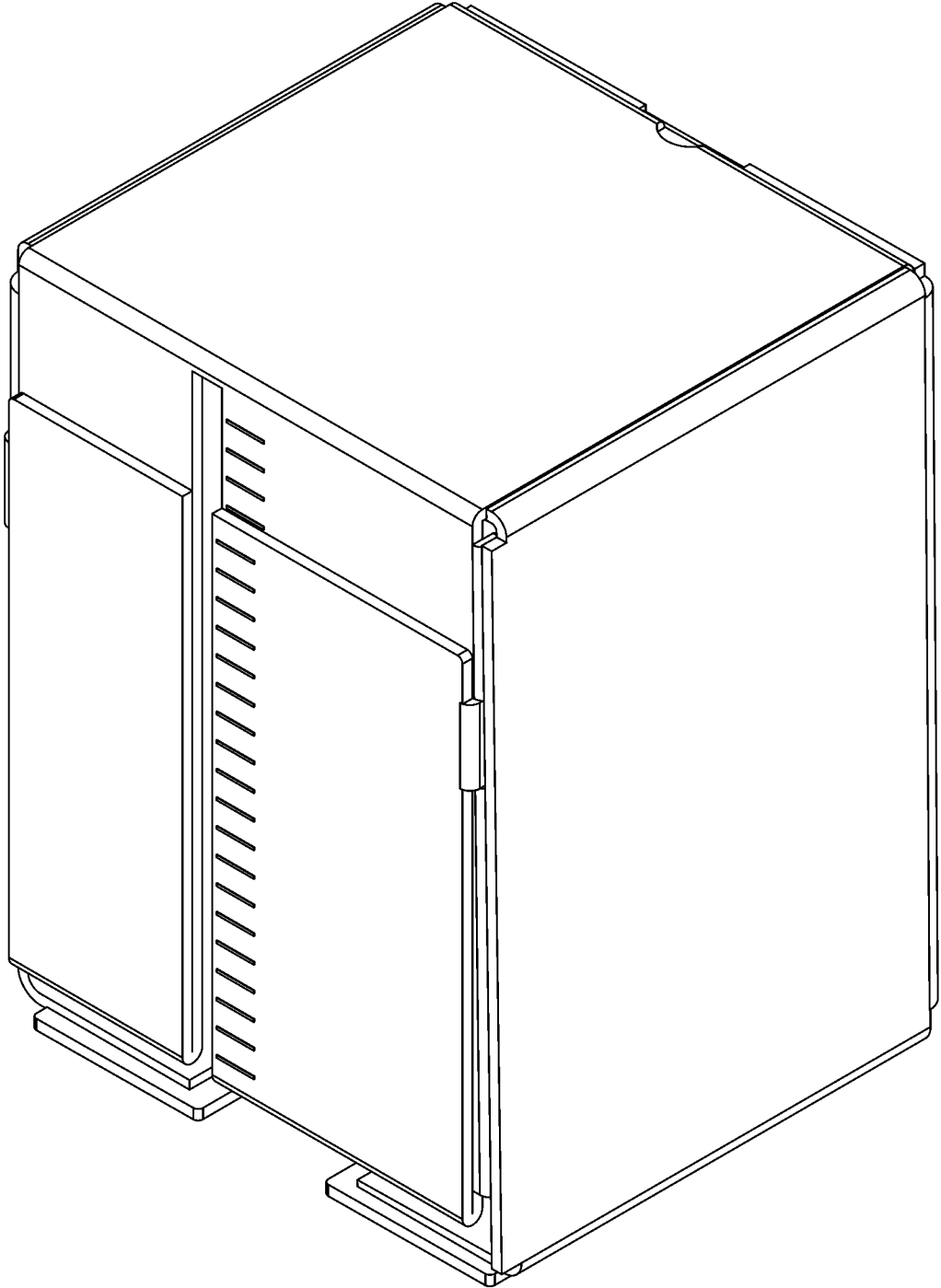
【物品用途】

【0001】本設計係關於一種包裝箱，用於存放物料並滿足設備自動化取料的結構要求，包裝箱應用於倉儲、食品業、工廠等場合。

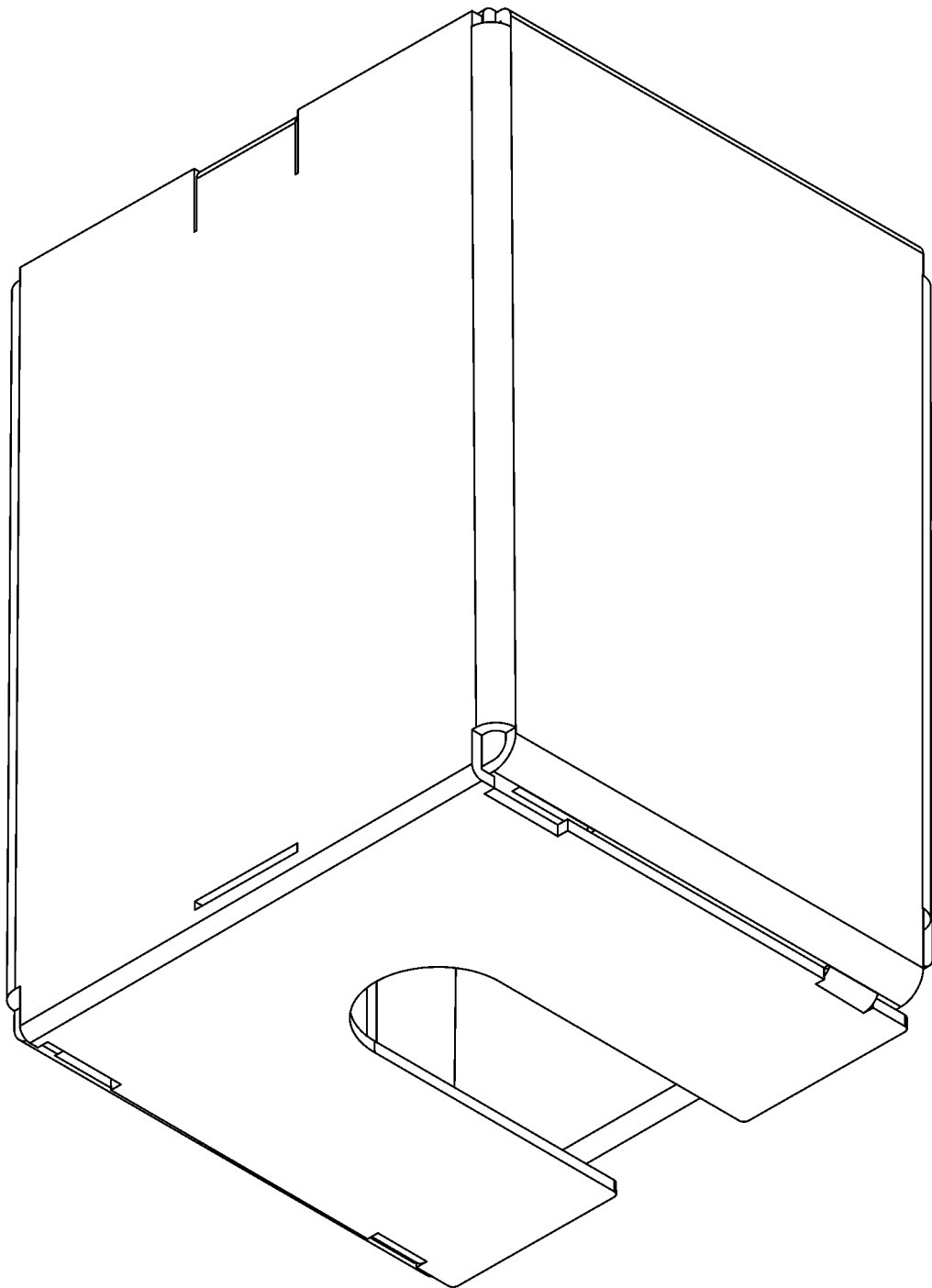
【設計說明】

【0002】本設計係關於一種包裝箱，所述包裝箱包括容置空間，所述容置空間用於容置物料。圍設形成所述容置空間的側壁上設置有出料口以及觀料口。出料口的設置，便於物料從包裝箱中取出；觀料口的設置，便於辨識單元或用戶即時檢測包裝箱中物料的狀態，從而可以實現自動化取料並即時監測包裝箱中物料的位置以及數量，其中，辨識單元可以是相機、紅外測距裝置或者鐳射測距裝置；所述觀料口的周緣設置識別單元，所述識別單元可以是刻度、識別碼或者編號。

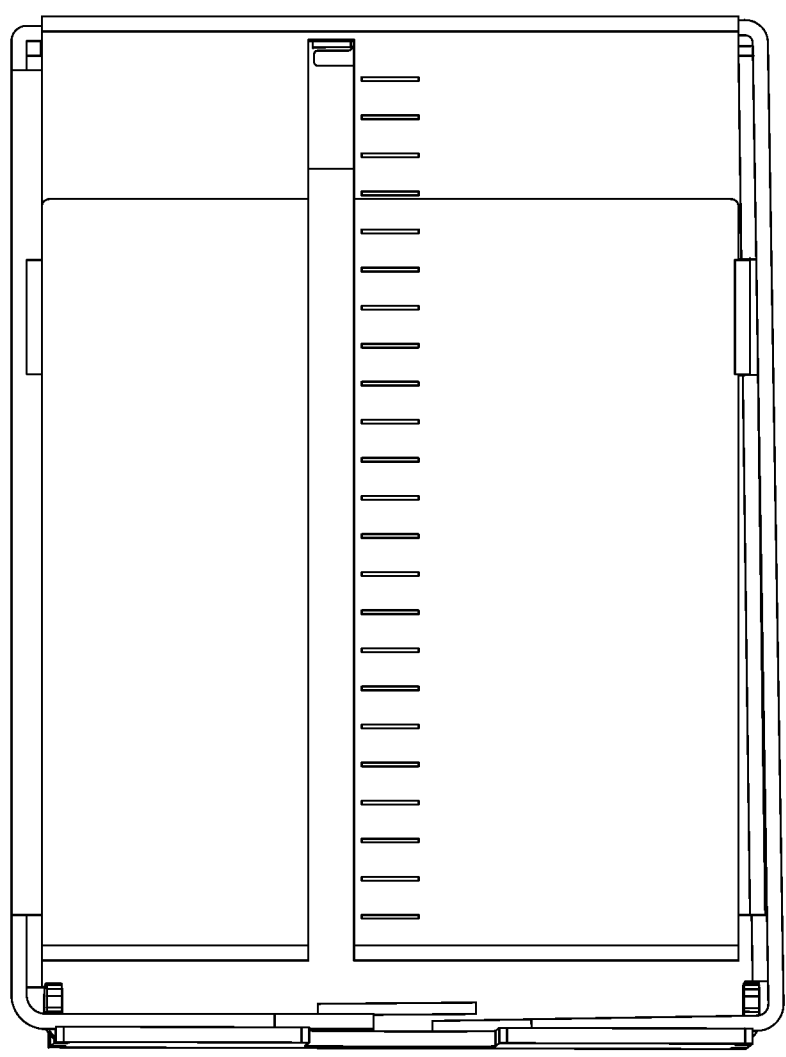
【設計圖式】
(指定代表圖)



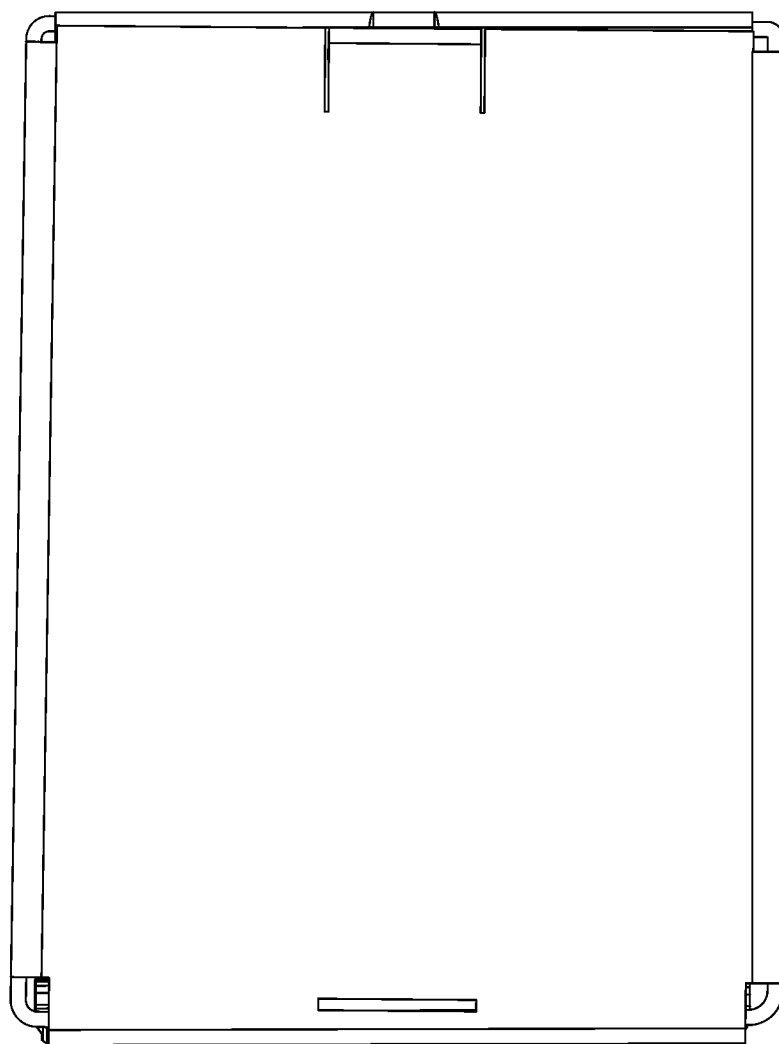
立體圖1



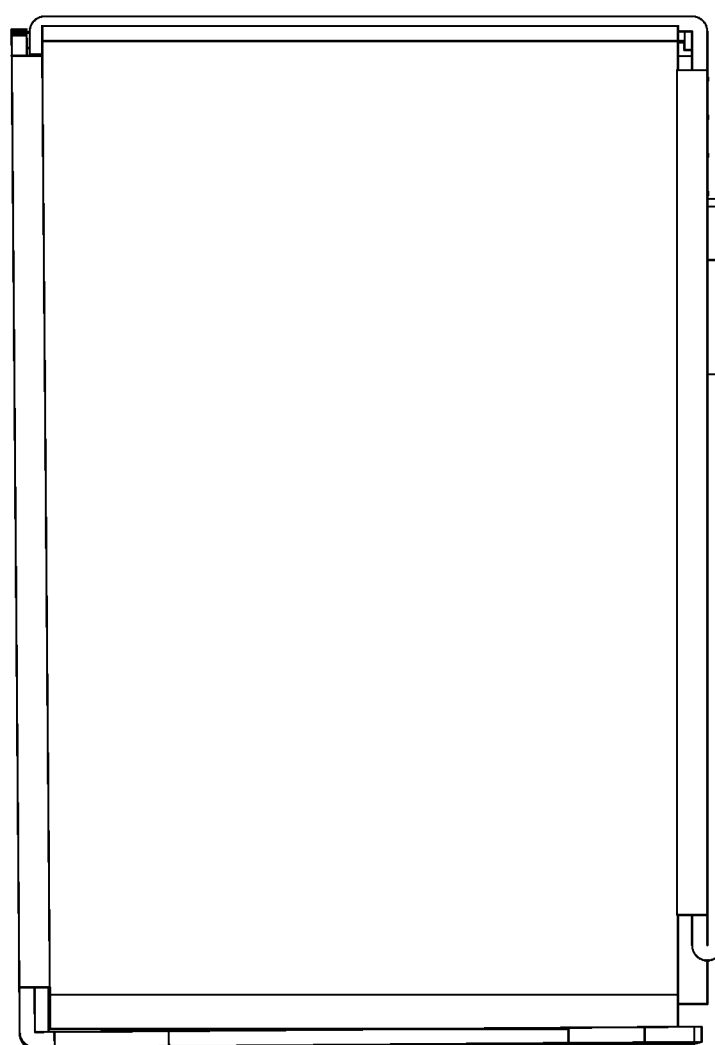
立體圖2



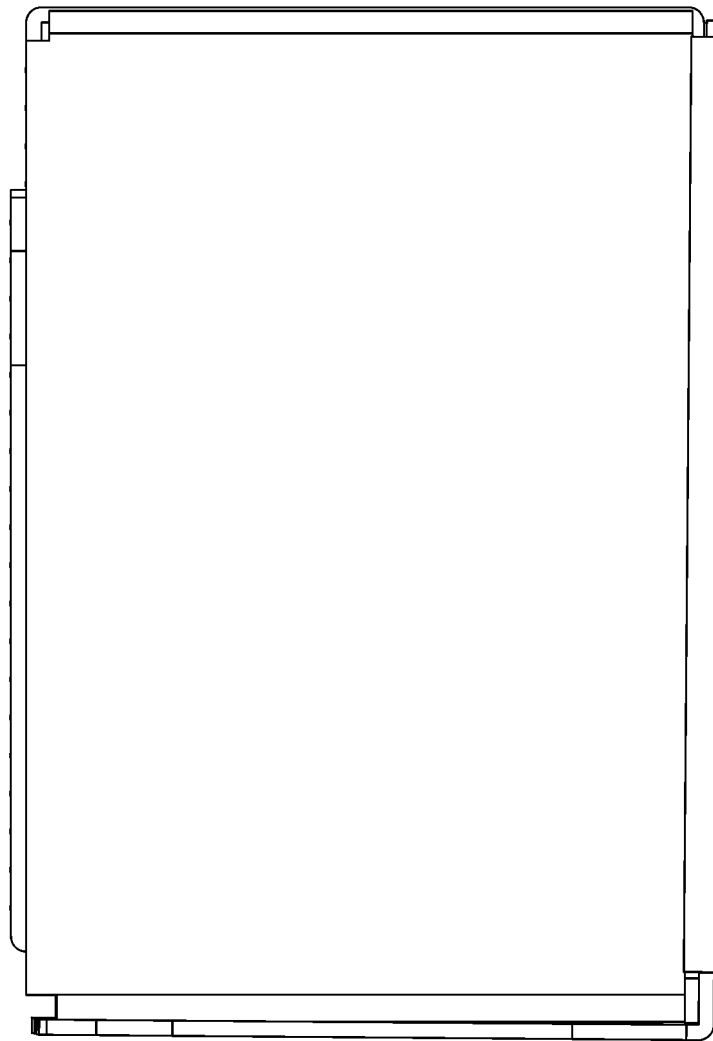
前視圖



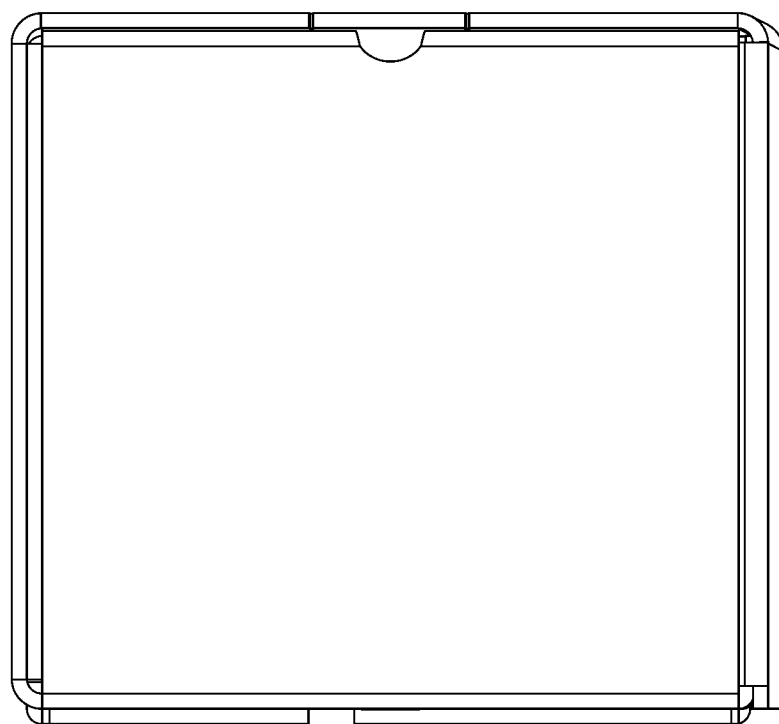
後視圖



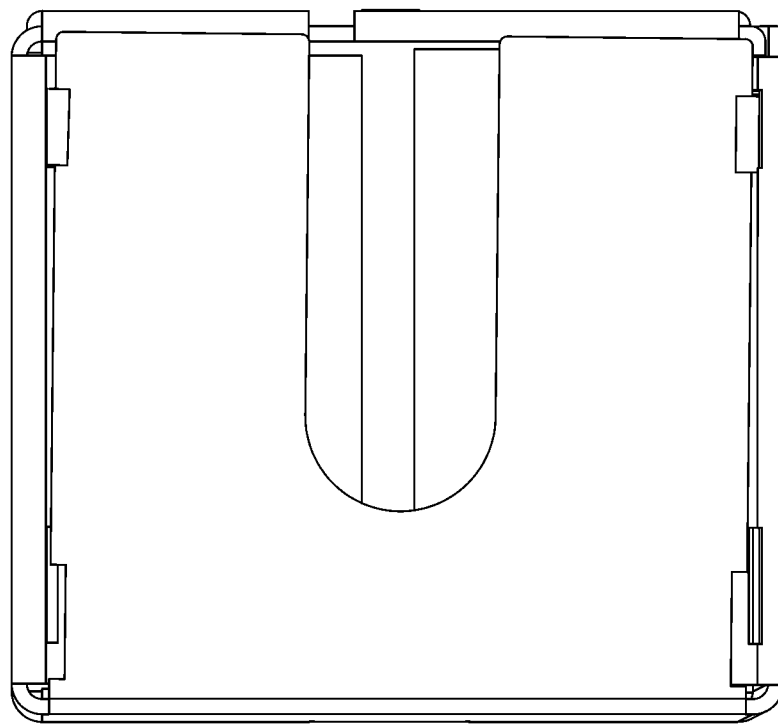
左側視圖



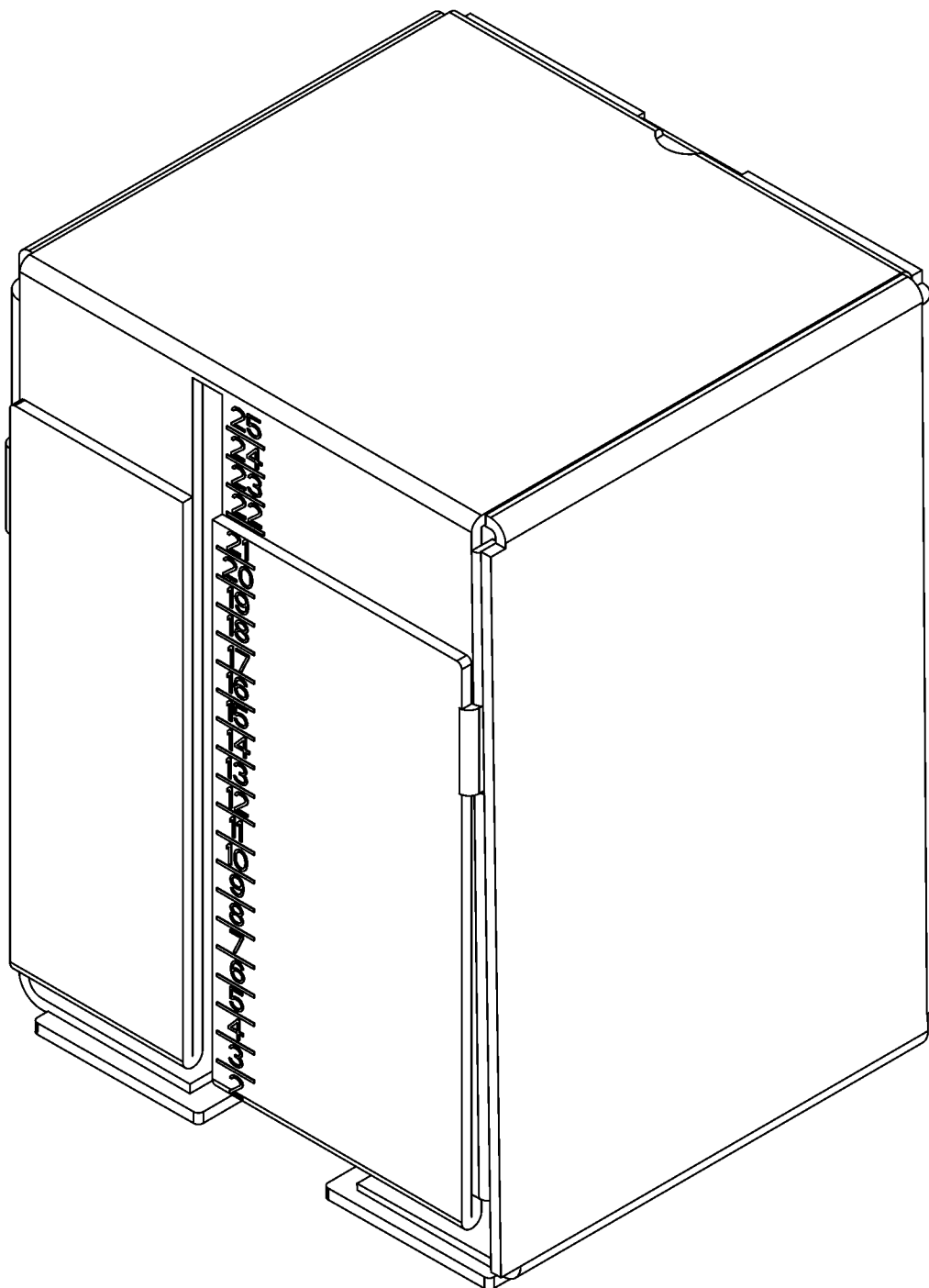
右側視圖



俯視圖



仰視圖



參考圖