



(12) 发明专利

(10) 授权公告号 CN 102804316 B

(45) 授权公告日 2015. 11. 25

(21) 申请号 201180014052. 9

(22) 申请日 2011. 03. 14

(30) 优先权数据

2010-058009 2010. 03. 15 JP

2010-058010 2010. 03. 15 JP

(85) PCT国际申请进入国家阶段日

2012. 09. 14

(86) PCT国际申请的申请数据

PCT/JP2011/055937 2011. 03. 14

(87) PCT国际申请的公布数据

W02011/115057 JA 2011. 09. 22

(73) 专利权人 欧姆龙株式会社

地址 日本京都府京都市

(72) 发明人 矢野启介 桥本龙一 林田靖雄

森真吾

(74) 专利代理机构 北京德琦知识产权代理有限公司

11018

代理人 刘钊 齐葵

(51) Int. Cl.

H01H 50/02(2006. 01)

H01H 1/66(2006. 01)

H01H 50/36(2006. 01)

H01H 50/54(2006. 01)

H01H 51/06(2006. 01)

(56) 对比文件

JP 10-326530 A , 1998. 12. 08,

JP 2008289613 A , 2008. 12. 04,

JP 7-330012 A , 1995. 12. 19,

JP 特开 2007294264 A , 2007. 11. 08,

US 5680084 A , 1997. 10. 21,

US 5990771 A , 1999. 11. 23,

审查员 余辉

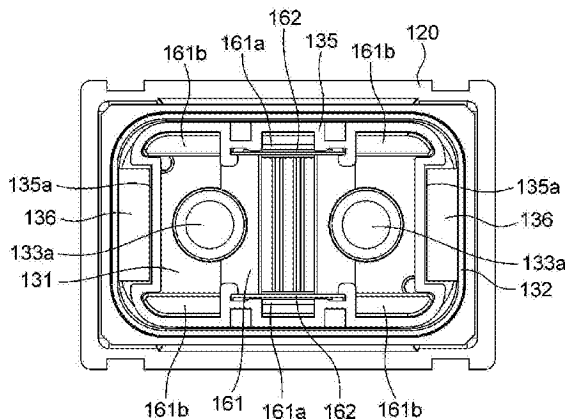
权利要求书1页 说明书15页 附图39页

(54) 发明名称

接点开关装置

(57) 摘要

本发明的目的在于提供一种接点开关装置，其中消除了由电弧引起的溅射物的流出而引起的可能的短路现象，因此使用寿命增长。为此，提供了一种接点开关装置，其中，基于电磁部的励磁和消磁，设置在可移动轴的一个端部的可移动铁芯被吸附到固定铁芯，使得，所述可移动轴在轴中心方向往复运动，设置在所述可移动轴的另一端部的可移动接触片的可移动接点分别与固定接点接触和分离。特别地，所述固定接点和所述可移动接点的接触表面，设置在盒状的绝缘部件内侧，所述绝缘部件的开口部由盖体封闭，在所述固定接点和所述可移动接点之间产生的电弧飞溅的方向上，所述盖体具有至少一个延伸部。



1. 一种接点开关装置,其中,基于电磁部的励磁和消磁,通过设置在可移动轴的一个端部的可移动铁芯被吸附到固定铁芯,使得所述可移动轴在轴中心方向往复运动,设置在所述可移动轴的另一端部的可移动接触片的可移动接点分别与固定接点接触和分离,

其中,所述固定接点和所述可移动接点的接触表面,设置在盒状的绝缘部件内侧,所述绝缘部件的开口部由盖体封闭,在所述固定接点和所述可移动接点之间产生的电弧飞溅方向上,所述盖体具有至少一个延伸部,并且

形成至少一个获取槽,从而横跨位于所述盖体的底部表面的固定接点对之间的区域以保持所述电弧产生的溅射物。

2. 根据权利要求 1 所述的接点开关装置,其中,在平面视图中,所述盖体具有大致的 H 形。

3. 根据权利要求 1 所述的接点开关装置,其中,所述盖体在平面视图中为大致 8 字形。

4. 根据权利要求 1 所述的接点开关装置,其中,至少一个获取槽沿着所述盖体的底部表面的延伸部形成。

5. 根据权利要求 2 所述的接点开关装置,其中,至少一个获取槽沿着所述盖体的底部表面的延伸部形成。

6. 根据权利要求 3 所述的接点开关装置,其中,至少一个获取槽沿着所述盖体的底部表面的延伸部形成。

7. 根据权利要求 1 所述的接点开关装置,其中,限位舌片突出设置在所述盖体的底部表面的边缘部分,所述限位舌片紧靠在防止可动接触片的空转的限位板的上端部。

8. 根据权利要求 2 所述的接点开关装置,其中,限位舌片突出设置在所述盖体的底部表面的边缘部分,所述限位舌片紧靠在防止可动接触片的空转的限位板的上端部。

9. 根据权利要求 3 所述的接点开关装置,其中,限位舌片突出设置在所述盖体的底部表面的边缘部分,所述限位舌片紧靠在防止可动接触片的空转的限位板的上端部。

10. 根据权利要求 4 所述的接点开关装置,其中,限位舌片突出设置在所述盖体的底部表面的边缘部分,所述限位舌片紧靠在防止可动接触片的空转的限位板的上端部。

11. 根据权利要求 5 所述的接点开关装置,其中,限位舌片突出设置在所述盖体的底部表面的边缘部分,所述限位舌片紧靠在防止可动接触片的空转的限位板的上端部。

12. 根据权利要求 6 所述的接点开关装置,其中,限位舌片突出设置在所述盖体的底部表面的边缘部分,所述限位舌片紧靠在防止可动接触片的空转的限位板的上端部。

接点开关装置

技术领域

[0001] 本发明涉及一种接点开关装置,尤其涉及一种适用于电力负载继电器、电磁开关等的接点开关装置。

背景技术

[0002] 通常,作为接点开关装置,如在专利文献 1 中描述的,提供了一种密封的接触装置,该装置包括:密闭容器,由绝缘材料制成;固定端子,设置有固定接点并气密地结合到所述密闭容器;可移动接触器,设置有接触并与所述固定接点分离的可移动接点;有底筒部,在所述有底筒部中,可移动铁芯和固定铁芯分别容纳在底部部分侧和开口部分侧,所述可移动铁芯可移动而使得所述接点接触和分离,所述固定铁芯设置与所述可移动铁芯相对以限制所述可移动铁芯的位置;第一结合部件,由金属材料制成,牢固的附接到所述固定铁芯并且气密地结合到所述有底筒部;第二结合部件,由金属材料制成,气密地结合到所述密闭容器以及所述第一结合部件,以使得氢气或者将氢气作为主要成分的气体被气密封,使得,形成用于收容两接点和两铁芯的气密空间;可移动轴,连接到所述可移动铁芯;复位弹簧,在接点分离方向偏置所述可移动铁芯;接触压力弹簧,在接点抵接方向偏置所述可移动接触器并提供接触压力;绝缘部件,具有绝缘直立件,用于隔离在所述固定接点和所述可移动接点之间产生的电弧以及所述密闭容器和第二结合部件之间的结合部分;电弧驱动部,用于驱动以熄灭电弧;驱动部,用于驱动所述可移动铁芯以使其移动;其中,所述绝缘直立件对通过所述电弧驱动部驱动并引出延长的电弧和所述接触压力弹簧进行绝缘,所述绝缘直立件设置在所述绝缘部件中。

[0003] 以上描述的接触装置中,如图 1 所示,形成如下构造:接触器 3 的可移动接点 3a 组装到可移动轴 4 的上端,与固定接点 2a 接触和分离。

[0004] 在先技术文献

[0005] 专利文献

[0006] 专利文献 1:日本专利文献:10-326530 号公报

发明内容

[0007] 本发明所要解决的技术问题

[0008] 可是,在前述的接触装置中,在可移动接点 2a 和固定接点 3a 之间产生的电弧引起了溅射物,并且溅射物粘附到密闭容器 1 的内部表面。溅射物从位于密闭容器 1 和绝缘部件 15 之间的结合部分流出,而造成这样一个问题:所述固定端子 2 和由金属制成的结合部件 12 容易发生短路,从而导致使用寿命较短。

[0009] 根据上述问题设计了根据本发明的接点开关装置,本发明的目的在于提供一种接点开关装置,其中,由电弧引起的溅射物的流出而引起的可能的短路现象被消除,因此,使用寿命长。

[0010] 解决技术问题的手段

[0011] 为解决上述问题,根据本发明的接点开关装置为这样一种接点开关装置:其中,基于电磁部的励磁和消磁,通过设置在可移动轴一个端部的可移动铁芯被吸附到固定铁芯,使得,所述可移动轴在轴中心方向往复运动,设置在所述可移动轴的另一端部的可移动接触片的可移动接点分别与所述固定接点接触和分离,其中,在所述固定接点和所述可移动接点的接触表面,设置在盒状的绝缘部件内侧,所述绝缘部件的开口部由盖体封闭,在所述固定接点和所述可移动接点之间产生的电弧飞溅的方向上,所述盖体具有至少一个延伸部。

[0012] 有益效果

[0013] 根据本发明,设置在电弧飞溅的方向的所述盖体的延伸部阻止了溅射物从所述盒状绝缘部件中流出。因此,所述固定接点不再与所述绝缘部件的外侧短路,因此,可获得具有长使用寿命的接点开关装置。

[0014] 根据本发明实施例,在平面视图中,所述盖体具有大致的H形。

[0015] 根据本发明实施例,可获得接点开关装置,即使其中电弧在与固定接点对的阵列方向所垂直的方向飞溅,仍可避免由电弧而引起的溅射物而导致的短路。

[0016] 根据本发明另一实施例,所述盖体在平面视图中可为大致8字形。

[0017] 根据本发明实施例,可获得接点开关装置,即使其中电弧在多个方向飞溅,仍可阻止由溅射物而导致的短路。

[0018] 根据不同的实施例,可形成至少一个获取槽,以横跨位于所述盖体的底部表面的固定接点对之间的区域。

[0019] 根据本发明实施例,可获得接点开关装置,其中,在固定接点对之间产生的大量溅射物可由所述获取槽沉积,这可更长时间地避免短路。

[0020] 根据本发明另一实施例,至少一个获取槽可沿着所述盖体的底部表面的延伸部形成。

[0021] 根据本发明的实施例,可获得接点开关装置,其中,更多的溅射物由所述获取槽沉积,从而导致更长的使用寿命。

[0022] 根据本发明的新的实施例,限位舌片可突出设置在所述盖体的底部表面的边缘部分,所述限位舌片紧靠在防止可动接触片的空转的限位板的上端部。

[0023] 根据本发明实施例,有这样一个效果,更多的溅射物被获取槽沉积,因此,所述可获得具有较少部件和装配工时,从而效率高,并在操作特性上无波动的接点开关装置。

附图说明

[0024] 图1A-1C是示出根据本发明的接点开关装置的一个实施方式的总体立体视图、平面视图和侧面视图。

[0025] 图2是图1所示的接点开关装置的分解立体视图。

[0026] 图3A-3C是图2所示的磁性支架的立体视图、剖视图以及从不同角度观察时的立体视图。

[0027] 图4A-4B是图1所示接点开关装置操作之前的侧面剖视图以及正面剖视图。

[0028] 图5A-5B是图1所示接点开关装置操作之后的侧面剖视图以及正面剖视图。

[0029] 图6A-6C是示出根据本发明的接点开关装置的第二实施方式的总体立体视图、平

面视图和侧面视图。

[0030] 图 7 是图 6 所示的接点开关装置从上方观察时的分解立体视图。

[0031] 图 8 是图 6 所示的接点开关装置从下方观察时的分解立体视图。

[0032] 图 9 是图 7 所示的分解立体视图的局部放大视图。

[0033] 图 10 是图 7 所示的分解立体视图的局部放大视图。

[0034] 图 11 是图 7 所示的分解立体视图的局部放大视图。

[0035] 图 12 是图 7 所示的分解立体视图的局部放大视图。

[0036] 图 13A-13B 是图 7-8 所示的磁性支架从不同角度观察时的立体视图。

[0037] 图 14A 是图 7-8 所示的磁性支架的平面视图,图 14B-14C 是沿图 14A 中的 B-B 线和 C-C 线的剖面图。

[0038] 图 15A-15C 是图 7-8 所示的限位板的立体视图、正面视图以及沿图 15B 中的 C-C 线的剖视图。

[0039] 图 16A-16C 是图 7-8 所示的缓冲材料的立体视图、正面视图和平面视图。

[0040] 图 17A-17C 是图 7-8 所示的板状第一轱的立体视图、正面视图以及沿图 17B 中 C-C 线的放大剖视图。

[0041] 图 18A-18C 是图 7-8 所示的线圈端子的立体视图、正面视图以及沿图 18B 中 C-C 线的放大剖视图。

[0042] 图 19A-19C 是另一线圈端子的立体视图、正面视图以及沿图 19B 中的 C-C 线的放大剖视图。

[0043] 图 20A 是阀芯的垂直剖视图,图 20B-20C 是描述将线圈端子组装到阀芯的法兰部的方法的立体视图。

[0044] 图 21A 是描述板状第一轱、金属筒状法兰和金属框体的组装方法的剖视图,图 21B 是组装后的主要部件放大剖视图。

[0045] 图 22A-22C 是图 7-8 所示的盖体的立体视图、剖视图以及从不同角度观察时的立体视图。

[0046] 图 23A-23C 是上述盖体的变形例的立体视图、剖视图以及从不同角度观察时的立体视图。

[0047] 图 24A-24B 是根据图 6 所示的第二实施方式的接点开关装置的操作之前的正面剖视图以及侧面剖视图。

[0048] 图 25A-25B 是根据图 6 所示的第二实施方式的接点开关装置的操作之后的正面剖视图以及侧面剖视图。

[0049] 图 26A-26B 是分别示出图 6 所示的接点开关装置的水平剖面的立体视图和平面视图。

[0050] 图 27 是从下方观察时图 6 所示的接点开关装置的水平剖视图。

[0051] 图 28A-28B 是从不同角度观察时根据本发明的第三实施方式的接点开关装置的磁性支架的立体视图。

[0052] 图 29A 是图 28 所示的磁性支架的平面视图,图 29B-29C 是沿图 29A 中 B-B 线和 C-C 线的剖视图。

[0053] 图 30A-30B 是根据第三实施方式的接点开关装置操作之前的侧面剖视图和正面

剖视图。

[0054] 图 31A-31B 是根据第三实施方式的接点开关装置操作之后的侧面剖视图和正面剖视图。

[0055] 图 32A-32B 是从不同角度观察时根据本发明的第四实施方式的接点开关装置的可移动接触件的立体视图。

[0056] 图 33A-33B 是根据本发明的第四实施方式的接点开关装置操作之前的侧面剖视图和正面剖视图。

[0057] 图 34A-34B 是根据本发明的第四实施方式的接点开关装置操作之后的侧面剖视图和正面剖视图。

[0058] 图 35A-35C 是根据本发明的第五实施方式的磁性支架的立体视图、正面剖视图以及侧面剖视图。

[0059] 图 36A-36B 是根据本发明第六和第七实施方式的磁性支架的局部放大剖视图。

[0060] 图 37A-37D 是示出根据本发明以及现有示例（比较例）的接点开关装置的吸力特性的折线图。

[0061] 图 38A-38C 是可移动铁芯的剖视图，图 38D 是示出关于减小操作音的测量结果的表格，图 38E 是示出测量结果的折线图。

[0062] 图 39A 是可移动铁芯的剖视图，图 39B-39C 是示出吸力的测量结果的折线图，图 39D 是示出吸力的测量结果的表格。

具体实施方式

[0063] 下面将参照附图 1-36 描述在密封电磁继电器中应用根据本发明的接点开关装置的实施方式。

[0064] 如图 1-5 所示，根据第一实施方式的密封电磁继电器在通过将盖 20 组装到壳体 10 而形成的机壳内包括：位于密封空间 43 中的接点机构部 30，该密封空间 43 由陶瓷板 31、金属筒状法兰 32、板状第一轭 37 和有底筒体 41 形成；以及从密封空间 43 的外侧驱动接点机构部 30 的电磁部 50。

[0065] 壳体 10 是大致盒状的树脂成型物，其中在外侧表面的下方角部设置安装孔 11，在侧面角隅部形成用于引出未图示的导线的凸出部 12，以及在相对的侧面的开口边缘部设置止动孔 13。

[0066] 盖 20 具有能覆盖壳体 10 的开口部的平面形状，并且在其上表面中心突起的隔壁 21 的两侧分别设置端接孔 22、22。此外，在盖 20 的一个侧面上设置突起部 23，其插入壳体 10 的凸出部 12，从而防止未图示的导线发生所谓颤动。此外，在盖 20 中，在相对的侧面的开口边缘部设置能够卡止于壳体 10 的止动孔 13 的止动爪部 24。

[0067] 如前所述，接点机构部 30 设置在由陶瓷板 31、金属筒状法兰 32、板状第一轭 37 和有底筒体 41 形成的密封空间 43 内部，并且包括磁性支架 35、固定铁芯 38、可移动铁芯 42、可移动轴 45 以及可移动接触件 48。

[0068] 陶瓷板 31 具有能被焊接在后文所述的金属筒状法兰 32 的上开口边缘部上的平面形状，并且设置了一对端接孔 31a、31a 和排气孔 31b（参照图 4A、5A）。在陶瓷板 31 中，分别在其上表面外周边缘部、端接孔 31a 的开口边缘部和排气孔 31b 的开口边缘部上形成未

图示的金属层。如图 4-5 所示,固定接点端子 33 焊接到陶瓷板 31 的端接孔 31a,固定接点 33a 固定于该固定接点端子 33 的下端部,并且排气管 34 焊接到排气孔 31b。

[0069] 如图 2 所示,焊接到陶瓷板 31 的上面外周边缘部的金属筒状法兰 32 具有通过冲压金属板而得到的大致筒形。关于金属筒状法兰 32,其下端外周边缘部与后文所述的板状第一轭 37 进行焊接一体化。

[0070] 如图 3 所示,金属筒状法兰 32 中包含的磁性支架 35 由盒形状的耐热绝缘材料构成,并具有能够在相对的两个外侧表面上分别支撑永磁体 36 的囊部 35a。在磁性支架 35 中,在其底面中心降低一个台阶设置环状接收部 35c,并且筒状绝缘部 35b 从环状接收部 35c 的中心向下突起。在筒状绝缘部 35b 中,即使产生电弧并在金属筒状法兰 32、板状第一轭 37 和固定铁芯 38 的通道内造成高电压,也可使筒状固定铁芯 38 与可移动轴 45 相互绝缘来防止二者融化粘附为一体。

[0071] 如图 2 所示,板状第一轭 37 具有能与壳体 10 的开口边缘部卡合的平面形状,并且通过突起处理在其上表面形成环状台阶部 37a,并且在其中中心设置填缝孔 37b。在板状第一轭 37 中,筒状固定铁芯 38 的上端部通过填缝固定在填缝孔 37b 内,金属筒状法兰 32 的下端开口部嵌合在环状台阶部 37a 上,从外部与之通过焊接一体化。

[0072] 根据本发明,金属筒状法兰 32 从上方嵌合在环状台阶部 37a 上,从而能够对双方正确且容易地进行定位。

[0073] 此外,金属筒状法兰 32 的下端开口边缘部从外部与板状第一轭 37 的环状台阶部 37a 进行焊接一体化。因此,本实施方式的优点为不需要太宽的侧向焊接余量,从而使接点开关装置的底部面积较小。

[0074] 关于筒状铁芯 38,具有环状法兰部 45a 的可移动轴 45 插入通孔 38a,从而通过磁性支架 35 的筒状绝缘部 35b 可滑动地移动。可移动轴 45 插入复位弹簧 39,可移动铁芯 42 通过焊接固定在可移动轴 45 的下端部上。

[0075] 关于包含可移动铁芯 42 的有底筒体 41,其开口边缘部与设置在板状第一轭 37 中的填缝孔 37b 的下表面边缘部气密地结合。在从排气管 34 抽引内部空气之后,填充气体并进行密封,从而形成密封空间 43。

[0076] 在可移动轴 45 中,如图 4 所示,盘状接收器 46 由设置在可移动轴 45 的中间部的环状法兰部 45a 卡止,以防止其所插入通过的接点弹簧 47 和可移动接触件 48 脱落,并且定位环 49 固定在可移动轴 45 的上端部。设置在可移动接触件 48 两个端部的上表面的可移动接点 48a 与设置在金属筒状法兰 32 内部的接点端子 33 的固定接点 33a 以能够接触和分离的方式相对。

[0077] 如图 2 所示,在电磁部 50 中,线圈端子 53、54 压入并固定在线圈 51 所缠绕的阀芯 52 的法兰部 52a 上,并且线圈 51 与未图示的导线通过线圈端子 53、54 相连。有底筒体 41 插入阀芯 52 的通孔 52b,并嵌合在第二轭 56 的嵌合孔 56a 中。因此,第二轭 56 的两个侧部 57、57 的上端部与板状第一轭 37 的两个端部分别卡合,并且通过填缝、压入或焊接等方式固定,从而使得电磁部 50 与接点机构部 30 一体化。

[0078] 接着将要描述上述构造的密封电磁继电器的操作。

[0079] 首先,如图 4 所示,当线圈 51 上没有施加电压时,可移动铁芯 42 在复位弹簧 39 的弹簧力的作用下向下偏置,从而下推可移动轴 45,并且下拉可移动接触件 48。此时,尽管可

移动轴 45 的环状法兰部 45a 与磁性支架 35 的环状接收部 35c 卡合使得可移动接点 48a 与固定接点 33a 分离,但是可移动铁芯 42 不会抵靠有底筒体 41 的底面。

[0080] 此后,当向线圈 51 施加电压进行励磁时,如图 5 所示,可移动铁芯 42 被固定铁芯 38 吸附,使得可移动轴 45 抵抗复位弹簧 39 的弹簧力而向上滑动移动。在可移动接点 48a 与固定接点 33a 接触之后,可移动轴 45 也会抵抗复位弹簧 39 和接点弹簧 47 的弹簧力而被上推,使得可移动轴 45 的上端部从可移动接触件 48 的轴孔 48b 突出,从而使可移动铁芯 42 被吸附在固定铁芯 38 上。

[0081] 当停止向线圈 51 施加电压以进行消磁时,可移动铁芯 42 在接点弹簧 47 和复位弹簧 39 的弹簧力作用下离开固定铁芯 38,使得可移动轴 45 向下滑动移动,从而使可移动接点 48a 与固定接点 33a 分离。接着,可移动轴 45 的环状法兰部 45a 与磁性支架 35 的环状接收部 35c 卡合,从而回到原始状态(图 4)。

[0082] 根据本实施方式,即使在可移动轴 45 回到原始状态时,可移动铁芯 42 也不会抵靠有底筒体 41 的底面。因此,本实施方式的优点在于磁性支架 35、固定铁芯 38、电磁部 50 等吸收和减少了撞击声,使得密封电磁继电器具有较小的开闭音。

[0083] 如图 6-27 所示,根据第二实施方式的密封电磁继电器在通过将盖 120 组装到壳体 110 而形成的机壳内包括:位于密封空间 143 中的接点机构部 130,该密封空间 143 由金属框体 160、陶瓷板 131、金属筒状法兰 132、板状第一轭 137 和有底筒体 141 形成;以及从密封空间 143 的外侧驱动接点机构部 130 的电磁部 150。

[0084] 如图 7 所示,壳体 110 是大致盒状的树脂成型物,其中在外侧表面的下方角部设置安装孔 111,在侧面角部形成用于引出未图示的导线的凸出部 112,以及在相对的侧面的开口边缘部设置止动孔 113。在安装孔 111 中插入成型有筒状模具 114。

[0085] 如图 7 所示,盖 120 具有能覆盖壳体 110 的开口部的平面形状,并且在其上表面中心突起的隔壁 121 的两侧分别设置端接孔 122、122。此外,在盖 120 的一个侧面上设置突起部 123,其插入壳体 110 的凸出部 112,从而防止未图示的导线发生所谓颤动。此外,在盖 120 中,在相对的侧面的开口边缘部设置能够卡止于壳体 110 的止动孔 113 的止动爪部 124。如前所述,接点机构部 130 设置在由金属框体 160、陶瓷板 131、金属筒状法兰 132、板状第一轭 137 和有底筒体 141 形成的密封空间 143 内部,并且包括磁性支架 135、固定铁芯 138、可移动铁芯 142、可移动轴 145、可移动接触件 148 以及盖体 161。

[0086] 如图 9 所示,金属框体 160 具有能被焊接到后文所述的陶瓷板 131 的上表面外周边缘部的平面形状。金属框体 160 具有在其内边缘部中支撑后文所述的排气管 134 的环部 160a,以及在其外周边缘部中焊接到后文所述金属筒状法兰 132 的开口边缘部的外周肋板 160b。

[0087] 如图 9 所示,陶瓷板 131 具有使得陶瓷板 131 的上表面外周边缘部焊接到金属框体 160 的开口边缘部的平面形状,并且设置了一对端接孔 131a、131a 和排气孔 131b。在陶瓷板 131 中,分别在其上表面外周边缘部、端接孔 131a 的开口边缘部和排气孔 131b 的开口边缘部上形成未图示的金属层。

[0088] 在陶瓷板 131 的上表面外周边缘部和排气孔 131b 的开口边缘部,设置包含了与排气孔 131b 的开口边缘部对应的环部 172a 的矩形框状钎料 172。此外,金属框体 160 的环部 160a 重叠在矩形框状钎料 172 的环部 172a 上以进行定位。排气管 134 插入金属框体 160

的环部 160a 以及陶瓷板 131 的排气孔 131b。此外,其上顺序设置了环状钎料 170、端子用环 133b 和环状钎料 171 的固定接点端子 133 插入陶瓷板 131 的端接孔 131a。接着,加热并融化上述钎料 170、171、172 以进行焊接。

[0089] 固定接点端子 133 的下端部固定有固定接点 133a,该固定接点端子 133 通过端子用环 133b 插入陶瓷板 131 的端接孔 131a。

[0090] 端子用环 133b 用于吸收并且调节陶瓷板 131 与固定接点端子 133 之间的热膨胀系数之差。

[0091] 此外,在本实施方式中,插入陶瓷板 131 的端接孔 131a 的排气管 134 通过金属框体 160 的环部 160a 以及矩形框状焊接部件 172 的环 172a 进行焊接。这样加强了密封性能,从而使得具有密封结构的接点开关装置实现优异的机械强度(特别是抗冲击性)。

[0092] 如图 7-8 所示,金属筒状法兰 132 具有通过冲压金属板得到的大致筒形。如图 21A 所示,在金属筒状法兰部中,设置在金属筒状法兰部的上开口部中的外周肋板 132a 与金属框体 160 的外周肋板 160b 进行焊接一体化,而位于其下侧的开口边缘部与后文所述的板状第一轭 137 进行焊接一体化。

[0093] 可以设置成金属框体 160 和金属筒状法兰 132 事先通过冲压一体成型的结构,并且可以对设置在金属筒状法兰部 132 的下开口部中的外周肋板与板状第一轭 137 的上表面进行焊接一体化。根据该构造,不仅可以省略上述金属框体 160 的外周肋板 160b 以及金属筒状法兰 132 的外周肋板 132a,还可省略其焊接过程。此外,由于金属筒状法兰 132 和板状第一轭 137 能够垂直焊接,与外部焊接相比,焊接过程得以简化,从而提高接点开关装置的生产率。

[0094] 如图 7 所示,板状第一轭 137 具有能与壳体 110 的开口边缘部嵌合的平面形状。如图 17 所示,在板状第一轭 137 中,以预定间距在其上表面突起设置定位突起 137a,并在其中心设置嵌合孔 137b。

[0095] 此外,在板状第一轭 137 中环状地设置内部 V 形槽 137c 以连接定位突起 137a,并且外部 V 形槽 137d 包围内部 V 形槽 137c。如图 21A 所示,矩形框状钎料 173 由定位突起 137a 定位,并且金属筒状法兰 132 下侧的开口边缘部由定位突起 137a 定位。融化矩形框状钎料 173 以将金属筒状法兰 132 的下开口边缘部焊接到板状第一轭 137(图 21B)。

[0096] 此外,在板状第一轭 137 中,用钎料 174 将筒状固定铁芯 138 的上端部焊接到装配孔 137b。

[0097] 根据本发明,金属筒状法兰 132 从上方装配到定位突起 137a 并与之抵靠,从而精确且容易地定位。

[0098] 此外,当金属筒状法兰 132 下侧的开口边缘部通过焊接与板状第一轭 137 的上表面一体化时,即使融化的钎料流出,其也会滞留在内部 V 形槽 137c 和外部 V 形槽 137d 中。这样防止了融化的钎料深入流进金属筒状法兰 132 和流出板状第一轭 137。结果,由于焊接对熟练程度没有要求并且操作简单,因此提高了生产率。

[0099] 如图 7 所示,磁性支架 135 为盒状,其能够包含在金属筒状法兰 132 内部并由耐热绝缘材料形成。此外,如图 13-14 所示,磁性支架 135 具有能够在相对的两个外侧表面上分别支撑永磁体 136 的囊部 135a。此外,在磁性支架 135 中,在其底面中心降低一个台阶设置环状接收部 135c,并且具有通孔 135f 的筒状绝缘部 135b 从环状接收部 135c 的中心向下突

起。在筒状绝缘部 135b 中,即使产生电弧并在金属筒状法兰 132、板状第一轭 137 和筒状固定铁芯 138 的通道内造成高电压,也可使筒状固定铁芯 138 与可移动轴 145 相互绝缘来防止二者融化粘附为一体。在磁性支架 135 中,在相对的内表面上设置用于将后文所述的限位板 162 压入其中的凹部 135d。此外,在磁性支架 135 中,在其底面背侧设置可在其中嵌合后文所述的缓冲材料 163 的一对凹陷 135e。

[0100] 如图 15 所示,限位板 162 均由正面视图为大致矩形的弹性金属板构成,其两侧边缘部均被切割和抬升以形成弹性爪部 162a。限位板 162 压入磁性支架 135 的凹部 135d,以限制后文所述的可移动接触件 148 的空转。

[0101] 如图 16 所示,缓冲材料 163 均由弹性材料构成,其形状为块状,在平面视图中的外观大致为 8 字形,并且压入磁性支架 135 的凹陷 135e,而且被夹持在磁性支架 135 与板状第一轭 137 之间(图 24A、25A)。

[0102] 缓冲材料 163 在平面视图中形成为大致 8 字形是为了以无偏差的方式获得所需弹性,同时保证较宽的底部面积以及稳定的支撑力。

[0103] 此外,根据本实施方式,材料选择和形状改变都能调节弹性,易于进行消音设计。

[0104] 此外,缓冲材料 163 不限于上述的平面形状,例如还可采用平面栅格状或平面 0 字形状。

[0105] 缓冲材料不限于上述块状,还可为片状。此外,块状缓冲材料和片状缓冲材料可堆叠并且夹持在磁性支架 135 的底面背侧与板状第一轭 137 之间。缓冲材料不限于橡胶材料或树脂材料,还可采用金属材料,如铜合金、SUS、铝等。

[0106] 关于筒状固定铁芯 138,如图 7-8 所示,具有环状法兰部 145a 的可移动轴 145 插入通孔 138a,从而通过磁性支架 135 的筒状绝缘部 135b 可滑动地移动。可移动轴 145 插入复位弹簧 139,并且可移动铁芯 142 通过焊接固定到可移动轴 145 的下端部。

[0107] 如图 39A 所示,可移动铁芯 142 在筒状外周部 142a 的上开口边缘部中具有环状吸附部 142b,并且筒状内周部 142c 从环状吸附部 142b 的开口边缘部向内突起。筒状内周部 142c 插入可移动轴 145 的下端部而与之一体化。

[0108] 根据本实施方式,通过在可移动铁芯 142 的内部进行铼孔而减轻重量能够减弱操作音而不必减小吸力。

[0109] 此外,还具有如下优点:由于减轻了可移动铁芯 142 的重量,因此即使从外部施加冲击负载,可移动铁芯 142 的惯性力也会很小,难以引起故障。

[0110] 关于包括可移动铁芯 142 的有底筒体 141,其开口边缘部与设置在板状第一轭 137 中的填缝孔 137b 的下表面边缘部气密地结合。在从排气管 134 抽引内部空气之后,填充气体并进行密封,从而形成密封空间 143。

[0111] 如图 10 所示,可移动轴 145 在其中间部上设置了环状法兰部 145a。

[0112] 如图 10 所示,设置在可移动接触件 148 的上表面两端部的可移动接点 148a 与设置在金属筒状法兰 132 内的接点端子 133 的固定接点 133a 以能够接触和分离的方式相对。此外,可移动接触件 148 在其平面中心具有其中可插入可移动轴 145 的轴孔 148b,并且在外周表面设置了四个限位突起 148c。

[0113] 在可移动轴 145 上贯穿安置盘状接收器 146,接着将小接点弹簧 147a、大接点弹簧 147b 以及可移动接触件 148 被贯穿置于可移动轴 145 上。此外,防脱环 149 固定在可移动

轴 145 的上端部,从而对可移动接触件 148 等进行防脱。

[0114] 如图 10 所示,盖体 161 在平面视图中为大致 H 字形,其能够嵌合到磁性支架 135 的开口部中。在盖体 161 中,如图 22 所示,限位舌片 161a 从盖体 161 的下表面两侧边缘部突起。盖体 161 通过其限位舌片 161a 而限制包含在磁性支架 135 中的限位板 162 的浮动。此外,从盖体 161 的角部向侧方延伸的四个延伸部 161b 封闭了磁性支架 135 的具有复杂形状的开口部。延伸部 161b 例如防止金属框体 160 和固定接点 133a 由于接触切换时产生的电弧带来的溅射物从磁性支架 135 的开口部流出到外部并沉积而造成的短路。此外,并排设置多个获取槽 161c,从而在盖体 161 的背面桥接限位舌片 161a、161a。获取槽 161c 有效地保持电弧产生的溅射物,以防止固定接点 133a、133a 之间的短路,从而改善了绝缘性能。

[0115] 因此,图 27 示出了从下方观察根据本实施方式的其中组装了限位板 162 的接点开关装置的水平剖视图。在设置于固定接点 133a、133a 两侧的永磁体 136 的磁力作用下,产生的电弧根据弗莱明左手定律沿图 27 的纸面垂直延伸。这样,即使溅射物是由电弧带来的,也能使溅射物被盖体 161 的延伸部 161b 遮蔽。结果溅射物不会从磁性支架 135 的开口边缘部与陶瓷板 131 的下表面之间的界面表面流出,使金属筒状法兰 132 和固定接点 133a 不会短路,从而保证了高绝缘性能。

[0116] 盖体 161 不限于上述形状,例如可采用如图 23 所示的能嵌合到磁性支架 135 的开口部中的平面呈矩形形状。在盖体 161 中,限位舌片 161a、161a 分别从背面两侧的相对边缘部突出,并且多个获取槽 161c 并排设置以将溅射物有效保持在限位舌片 161a、161a 之间。此外,设置在其间插入获取槽 161c 的一对接点孔 161d,并且在接点孔 161d 的两侧并排设置多个获取槽 161e。

[0117] 如图 12 所示,在电磁部 150 中,线圈端子 153、154 压入并固定在线圈 151 所缠绕的阀芯 152 的法兰部 152a 上。线圈 151 与未图示的导线通过线圈端子 153、154 相连。

[0118] 在本实施方式中,如图 20 所示,在阀芯 152 中,在其法兰部 152a 的角部设置压入配合狭缝 152c,并设置引导槽 152d 和止动孔 152e 以使其与压入配合狭缝 152c 连通。

[0119] 由于线圈端子 153、154 均具有如图 18-19 所示的镜像对称形状,因此为了便于说明,此处仅描述线圈端子 153。

[0120] 如图 18 所示,在线圈端子 153 中,线圈盘绕部 153a 在与压入配合部 153h 的压入配合方向相反的方向上延伸,而导线连接部 153b 在与压入配合部 153h 的压入配合方向垂直的方向上延伸,使得线圈盘绕部 153a 和导线连接部 153b 相互正交。

[0121] 此外,在线圈端子 153 中,通过突起处理在压入配合部 153h 上形成引导突起 153c,并且切割和抬升止动爪 153d。

[0122] 此外,在线圈盘绕部 153a 中,在自由端形成利用了冲压产生的弯曲的刀面 153g。

[0123] 在导线连接部 153b 中,在自由端设置相邻的导线插入孔 153e 和盘绕切除部 153f。

[0124] 在组装电磁部 150 时,线圈端子 153、154 的引导突起 153c、154c 与图 20A 所示的阀芯 152 的引导槽 152d 卡合并临时卡止。线圈端子 153、154 的压入配合部 153h、154h 压入到压入配合狭缝 152c 中,并且止动爪 153d、154d 分别卡止于止动孔 152e、152e 中来防脱。接着,在阀芯 152 周围缠绕线圈 151 之后,在线圈端子 153、154 的线圈盘绕部 153a、154a 周围盘绕线圈 151 的引出线,并用待焊接的刀面 153g、154g 进行切割。未图示的导线终端在被插入线圈端子 153、154 的通孔 153e、154e 之后在切割部 153f、154f 周围盘绕并被焊住,

使得线圈 151 和未图示的导线相连。

[0125] 如图 7 所示,有底筒体 141 插入阀芯 152 的通孔 152b 中,并且插入第二轭 156 的配合孔 156a 中,并嵌合到固定法兰 158 上。接着,第二轭 156 的两个侧部 157、157 的上端角部与板状第一轭 137 的角部分别卡合,并通过填缝、压入配合、焊接等而固定,使得电磁部 150 和接点机构部 130 一体化。结果,装配在磁性支架 135 的凹陷 135e 中的大致 8 字形的缓冲材料 163 设置在板状第一轭 137 和磁性支架 135 之间(图 24A、25A)。

[0126] 根据本实施方式,由于在线圈端子 153 中,线圈盘绕部 153a 和导线连接部 153b 分开设置,因此线圈 151 不会干扰导线的连接,从而提高了操作性。

[0127] 此外,采用设置在导线连接部 153b 中的通孔 153e 和切割部 153f 使得连接更加容易,并且导线更加难以脱落。

[0128] 此外,当线圈盘绕部 153a 和导线连接部 153b 以直角弯曲和抬升时,其分别位于法兰部 152a 的相邻角部。因此,优点在于从缠绕的线圈 151 到导线的绝缘距离变长,从而获得高绝缘性能的电磁部 150。

[0129] 显然,相对于线圈端子 153 具有镜像对称形状 of 线圈端子 154 具有与线圈端子 153 相似的优点。

[0130] 在上述实施方式中,已经描述了其中线圈 151 单次缠绕阀芯 152 的情况,但是当线圈 151 双倍缠绕时,根据需要可将三个线圈端子设置在阀芯 152 的法兰部 152a 的三个角部。

[0131] 接着,将要描述如上构造的密封电磁继电器操作。

[0132] 首先,如图 24 所示,当线圈 151 上没有施加电压时,可移动铁芯 142 在复位弹簧 139 的弹簧力的作用下向下偏置,从而下推可移动轴 145,并且下拉可移动接触件 148。此时,尽管可移动轴 145 的环状法兰部 145a 与磁性支架 135 的托架 135c 卡合并且可移动接点 148a 与固定接点 133a 分离,但是可移动铁芯 42 不会抵靠有底筒体 141 的底面。

[0133] 此后,当向线圈 151 施加电压进行励磁时,如图 25 所示,可移动铁芯 142 被固定铁芯 138 吸附,使得可移动轴 145 抵抗复位弹簧 139 的弹簧力而向上滑动移动。即使在可移动接点 148a 与固定接点 133a 接触之后,可移动轴 145 也会抵抗复位弹簧 139、小接点弹簧 147a 以及大接点弹簧 147b 的弹簧力而被上推,使得可移动轴 145 的上端部从可移动接触件 148 的轴孔 148b 突出,从而使可移动铁芯 142 被吸附在固定铁芯 138 上。

[0134] 在本实施方式中具有如下优点:由于结合使用了小接点弹簧 147a 和大接点弹簧 147b,弹簧负载容易与电磁部 150 的吸力一致,从而易于调节弹簧力。

[0135] 当停止向线圈 151 施加电压以进行消磁时,可移动铁芯 142 在小接点弹簧 147a、大接点弹簧 147b 以及复位弹簧 139 的弹簧力作用下离开固定铁芯 138,使得可移动接点 148a 与固定接点 133a 分离。接着,可移动轴 145 向下滑动移动,在可移动接点 148a 从固定接点 133a 分离后,可移动轴 145 的环状法兰部 145a 与磁性支架 135 的环状接收部 135c 卡合,从而回到原始状态(图 24)。

[0136] 根据本实施方式,缓冲材料 163 通过磁性支架 135 吸收和减少了可移动轴 145 的撞击力。特别地,即使在可移动轴 145 回到原始状态时,可移动铁芯 142 也不会抵靠有底筒体 141 的底面。因此,本实施方式的优点在于磁性支架 135、缓冲材料 163、固定铁芯 138、电磁部 150 等吸收和减少了可移动轴 45 的撞击声,使得密封电磁继电器具有较小的开闭音。

[0137] 此外,根据本实施方式的限位板 162 如图 26 所示,可移动轴 145 的垂直移动使得可移动接触件 148 垂直移动。此时,即使可移动接触件 148 中发生振动,可移动接触件 148 的限位突起 148c 也会抵靠在压入磁性支架 135 的凹部 135d 的限位板 162 上,从而限制可移动接触件 148 的位置。因此,可移动接触件 148 不会与树脂构成的磁性支架 135 直接接触,避免了树脂粉末的产生,因此不会出现接点失效。特别地,由于限位板 162 采用与可移动接触件 148 相同的金属材料形成,因此难以产生磨损粉末。

[0138] 作为现有示例,如果采用一根接点弹簧抵消吸力并同时保证预定的接点随动,则如图 37B 所示,难以获得所需的接触力。因此,如果增大弹性系数以获得所需弹簧负载并同时保持接点随动,则弹簧负载可能大于吸力,从而使操作特性变差(图 37C)。另一方面,如果在保持所需操作特性的同时获得了所需接触力,则接点随动减小,在接点磨损时容易造成接点失效,从而缩短使用寿命(图 37D)。

[0139] 相反,根据本实施方式,如图 37A 所示,可采用两个步骤调节弹簧负载,因此可将弹簧负载调节成与电磁部 150 的吸力一致。因此,能够保证更大的接触力以及更大的接点随动,并能获得操作特性良好的接点开关装置。

[0140] 特别地,根据本实施方式,小接点弹簧 147a 设置在大接点弹簧 147b 内部。因此,在操作期间,首先压入具有较大长度尺寸和较小弹性系数的大接点弹簧 147b(图 37A 的接点随动中的 P1、P2 之间)。此后,压入具有较小长度尺寸和较大弹性系数的小接点弹簧 147a(图 37A 的接点随动中的 P2 左侧)。结果,弹簧负载容易与操作后期迅速增大的电磁部的吸力一致,从而能获得所需的接触力以及具有较小高度尺寸的接点开关装置。

[0141] 由于采用了线圈弹簧作为大接点弹簧 147b 和小接点弹簧 147a,因此它们不会在径向上伸展,可具有较小的径向尺寸。

[0142] 此外具有如下优点:由于小接点弹簧 147a 被贯穿置于可移动轴 145 上,难以出现反冲,从而能够获得操作特性无波动的电磁继电器。

[0143] 可进行如下设置,使得小接点弹簧 147a 的长度尺寸大于大接点弹簧 147b,而弹性系数小于大接点弹簧 147b,从而首先压入小接点弹簧 147a。此外,小接点弹簧 147a 和大接点弹簧 147b 可在一端部连接以相互延续。在这些情况下,也可获得所需的接触力。

[0144] 如图 28-31 所示,在根据本发明的第三实施方式中,设置环状隔壁 135g 以围绕设置在磁性支架 135 的底面中心的通孔 135f。

[0145] 根据本实施方式,如图 30 所示,环状隔壁 135g 的开口边缘部靠近可移动接触件 148 的下表面附近。因此具有如下优点:电弧等产生的溅射物难以进入磁性支架 135 的通孔 135f,因此难以造成操作故障。

[0146] 由于其它构造与上述实施方式类似,因此相同部分采用相同的附图标记,并且此处省略其描述。

[0147] 在第四实施方式中,如图 32-34 所示,环状隔壁 148d 从可移动接触件 148 的下表面中心突出。因此,可移动接触件 148 的环状隔壁 148d 从外部嵌合在设置于磁性支架 135 中的环状隔壁 135g 上,从而增大了两者的爬电距离。

[0148] 根据本实施方式,具有如下优点:从可移动接触件 148 的外周边缘部到磁性支架 135 的通孔 135f 的爬电距离变得更大,使得灰尘等难以进入通孔 135f,从而增强了耐用性。

[0149] 虽然在上述实施方式中已经描述了其中环状隔壁 135g 设置在磁性支架 135 底面

中心的情况,但本发明不限于此。例如,在图 35 所示的第五实施方式中,一对隔壁可以平行延伸以桥接磁性支架 135 的相对的内侧表面,并且通孔 135f 最终可由平面呈矩形的框状隔壁 135g 进行分隔。

[0150] 此外,在图 36A 所示的第六实施方式中,从磁性支架 135 的底面中心突起的环状隔壁 135g 的上端边缘部可嵌合到设置于可移动接触件 148 的下表面中的环状槽 148e 中以防止灰尘进入。

[0151] 此外,在图 36B 所示的第七实施方式中,环状法兰部 135h 可从设置于磁性支架 135 中的环状隔壁 135g 的上端边缘部向外延伸。可移动接触件 148 的下表面与环状法兰部 135h 隔着间隙垂直相对,以防止溅射物进入。

[0152] 实施例

[0153] (实施例 1)

[0154] 在第二实施方式的接点开关装置中,采用其中仅包含由 CR 橡胶构成的 8 字形缓冲材料 163 的情况作为实施例 1 的样本,以及采用其中不包含缓冲材料 163 的情况作为比较例 1 的样本,并且测量二者的返回声。

[0155] 作为测量结果,在实施例和比较例中,可以确定返回声减小了 5.6dB。

[0156] (实施例 2)

[0157] 在第二实施方式的接点开关装置中,采用其中仅包含片状缓冲材料的情况作为实施例 2 的样本,以及采用其中不包含片状缓冲材料的情况作为比较例 2 的样本,并且测量二者的返回声。

[0158] 作为测量结果,与比较例 2 的返回声相比,在根据实施例 2 的厚度为 0.3mm 的由铜构成的片状缓冲材料中可以确定返回声减小了 11.6dB,在厚度为 0.3mm 的由 SUS 构成的片状缓冲材料中可以确定返回声减小了 10.6dB,以及在厚度为 0.3mm 的由铝构成的片状缓冲材料中可以确定返回声减小了 8.6dB,从而能够实现消音。

[0159] (实施例 3)

[0160] 在第二实施方式的接点开关装置中,采用其中结合了由 CR 橡胶构成的大致 8 字形缓冲材料以及片状缓冲材料的情况作为实施例 3 的样本,以及采用其中未组合任何缓冲材料的情况作为比较例 3 的样本,并且测量二者的返回声。

[0161] 作为测量结果,与比较例 3 的返回声相比,在根据实施例 3 的 8 字形缓冲材料与厚度为 0.3mm 的由铜构成的片状缓冲材料的组合中可以确定返回声减小了 15.9dB,在 8 字形缓冲材料与厚度为 0.3mm 的由 SUS 构成的片状缓冲材料中可以确定返回声减小了 18dB,以及 8 字形缓冲材料与在厚度为 0.3mm 的由铝构成的片状缓冲材料中可以确定返回声减小了 20.1dB,从而能够进一步消音。

[0162] (实施例 4)

[0163] 如图 38 所示,通过对可移动铁芯 142 进行铰孔而测量重量减轻与消音的关系。

[0164] 即,如图 38A-38C 所示,对可移动铁芯 142 进行铰孔以减轻重量并测量操作音。

[0165] 结果,如图 38D-38E 所示,可以确定随着铰孔加深,可移动铁芯的重量减轻得更多,从而减小了操作音。

[0166] (实施例 5)

[0167] 当如图 39A 所示的具有外径 $\phi 1$ 的可移动铁芯的外周部 142a 变薄时,测量吸力的

变化。如图 39B 所示,当外径与内径之比为 77% 以下时,吸力特性不受影响。

[0168] 此外,对于外径 $\phi 1'$ ($= \phi 1 \times 1.75$) 大于上述可移动铁芯的可移动铁芯而言,同样地进行吸力特性的测量。如图 39C 所示,当外径与内径之比为 74% 以下时,吸力特性不受影响。

[0169] 从上述测量结果可知,当外径与内径之比为 77% 以下(优选为 74% 以下)时,可移动铁芯的吸力特性不受影响。

[0170] (实施例 6)

[0171] 此外,当具有较大外径 $\phi 1'$ ($= \phi 1 \times 1.75$) 的可移动铁芯 142 的吸附部 142b 变薄时,测量吸力特性。

[0172] 如图 39D 所示,可以确定当可移动铁芯 142 的吸附部 142b 的高度尺寸为外周部 142a 的高度尺寸 t_3 的 1/5 以上时,吸力不受影响。

[0173] 从上述测量结果可知,可移动铁芯越轻,操作音减小得越多。特别地,与减小可移动铁芯的外周部的厚度相比,通过减重铰孔而减小吸附部的厚度尺寸能够更加有效地进行消音并同时避免减小吸力。

[0174] 可移动铁芯 142 的内周部 142c 无疑用于支撑可移动轴 145 的下端部,但其并非必需,因此只须具有最小的必要尺寸。

[0175] 工业实用性

[0176] 显然,根据本发明的接点开关装置不仅限于上述电磁继电器,本发明还可应用于其它接点开关装置。

[0177] 标号说明

[0178] 10 :壳体

[0179] 20 :盖

[0180] 21 :隔壁

[0181] 22 :端接孔

[0182] 30 :接点机构部

[0183] 31 :陶瓷板

[0184] 31a :端接孔

[0185] 32 :金属筒状法兰

[0186] 33 :固定接点端子

[0187] 33a :固定接点

[0188] 35 :磁性支架

[0189] 35a :囊部

[0190] 35b :筒状绝缘部

[0191] 35c :托架

[0192] 36 :永磁体

[0193] 37 :板状第一轭

[0194] 37a :环状台阶部

[0195] 37b :填缝孔

[0196] 38 :筒状固定铁芯

- [0197] 38a :通孔
- [0198] 39 :复位弹簧
- [0199] 41 :有底筒体
- [0200] 42 :可移动铁芯
- [0201] 43 :密封空间
- [0202] 45a :环状法兰部
- [0203] 46 :盘状接收器
- [0204] 50 :电磁部
- [0205] 51 :线圈
- [0206] 52 :阀芯
- [0207] 56 :第二轭
- [0208] 110 :壳体
- [0209] 120 :盖
- [0210] 121 :隔壁
- [0211] 122 :端接孔
- [0212] 130 :接点机构部
- [0213] 131 :陶瓷板
- [0214] 131a :端接孔
- [0215] 132 :金属筒状法兰
- [0216] 133 :固定接点端子
- [0217] 133a :固定接点
- [0218] 134 :排气管
- [0219] 135 :磁性支架
- [0220] 135a :囊部
- [0221] 135b :筒状绝缘部
- [0222] 135c :托架
- [0223] 135d :凹部
- [0224] 135f :通孔
- [0225] 135g :环状隔壁
- [0226] 135h :环状法兰部
- [0227] 136 :永磁体
- [0228] 137 :板状第一轭
- [0229] 137a :定位突起
- [0230] 137b :嵌合孔
- [0231] 137c :内部 V 形槽
- [0232] 137d :外部 V 形槽
- [0233] 138 :筒状固定铁芯
- [0234] 138a :通孔
- [0235] 139 :复位弹簧

- [0236] 141 :有底筒体
- [0237] 142 :可移动铁芯
- [0238] 142a :筒状外周部
- [0239] 142b :环状吸附部
- [0240] 142c :筒状内周部
- [0241] 143 :密封空间
- [0242] 145a :环状法兰部
- [0243] 146 :盘状接收器
- [0244] 148 :可移动接触件
- [0245] 148a :可移动接点
- [0246] 148c :限位突起
- [0247] 148d :环状间隔部
- [0248] 148e :环状槽
- [0249] 150 :电磁部
- [0250] 151 :线圈
- [0251] 152 :阀芯
- [0252] 152a :法兰部
- [0253] 152b :通孔
- [0254] 152c :压入配合狭缝
- [0255] 152d :引导槽
- [0256] 152e :止动孔
- [0257] 153、154 :线圈端子
- [0258] 153a、154a :线圈盘绕部
- [0259] 153b、154b :导线连接部
- [0260] 153d、154d :止动爪
- [0261] 153e、154e :通孔
- [0262] 153f、154f :切割部
- [0263] 156 :第二轭
- [0264] 158 :法兰
- [0265] 160 :金属框体
- [0266] 160a :环部
- [0267] 160b :外周肋板
- [0268] 161 :盖体
- [0269] 161a :限位舌片
- [0270] 161b :延伸部
- [0271] 161c、161e :获取槽
- [0272] 162 :限位板
- [0273] 162a :弹性爪部
- [0274] 162b :锥面

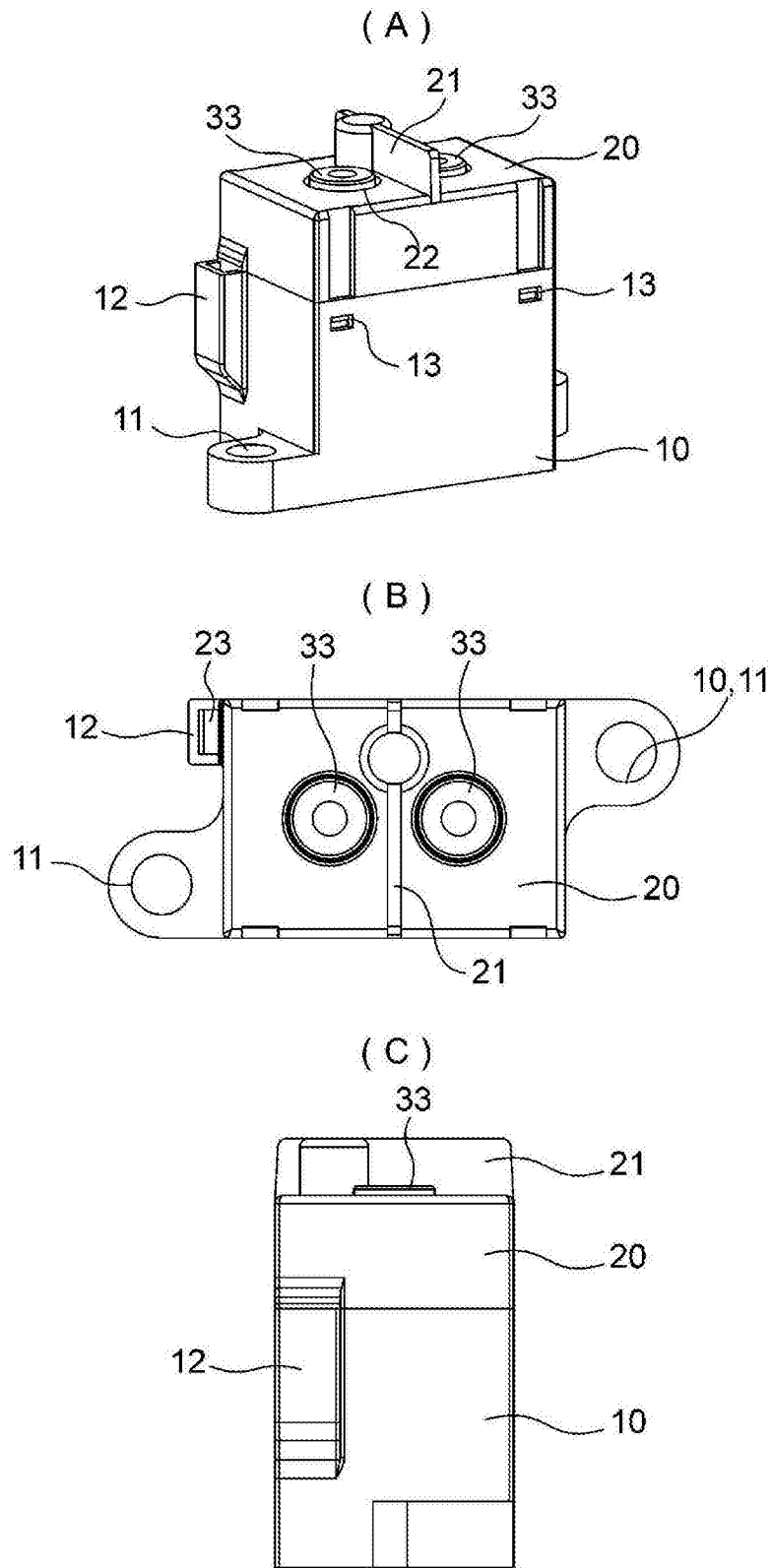


图 1

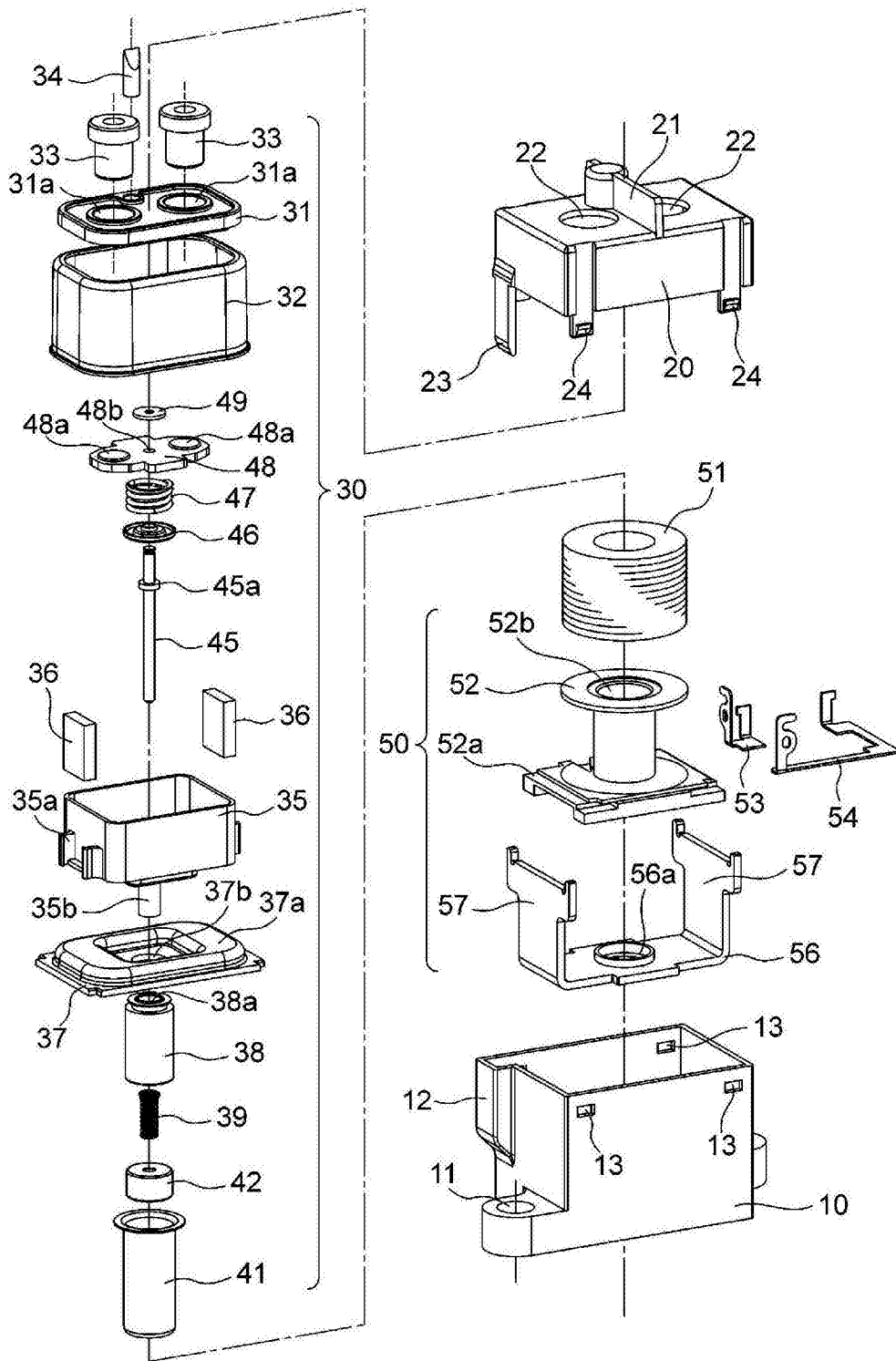
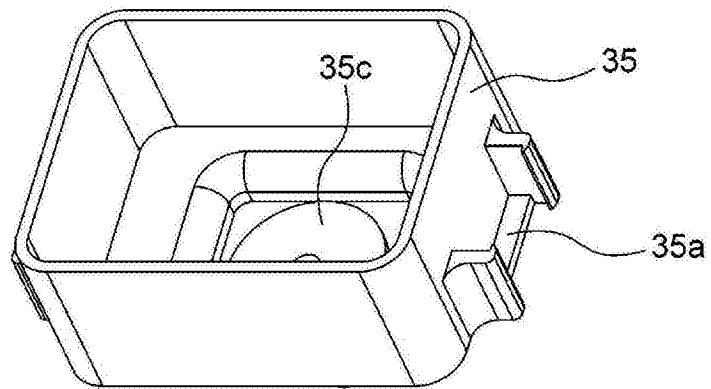
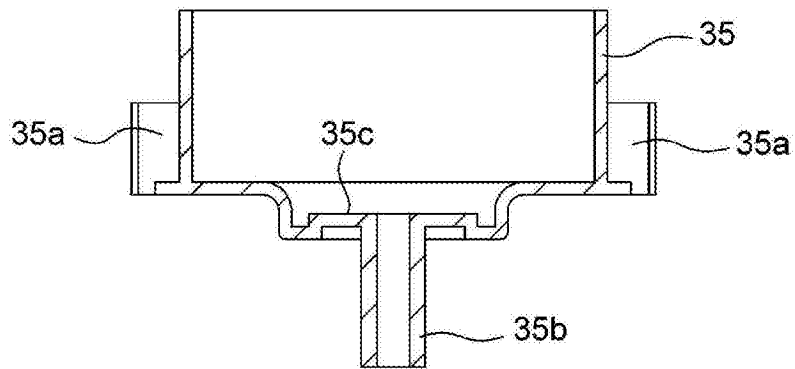


图 2

(A)



(B)



(C)

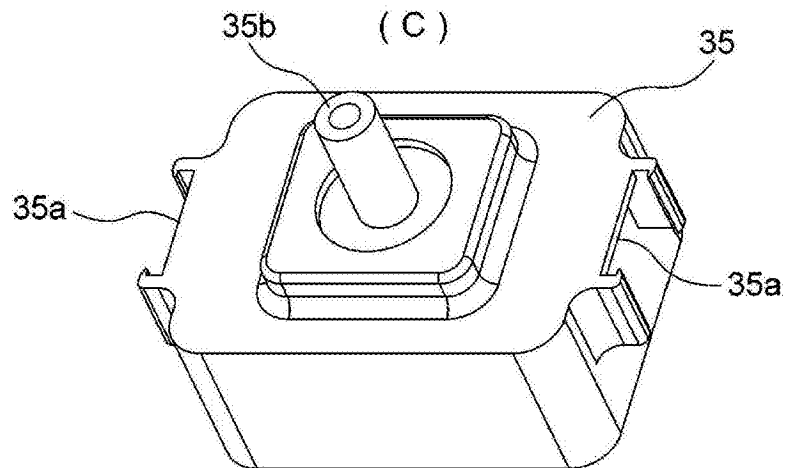


图 3

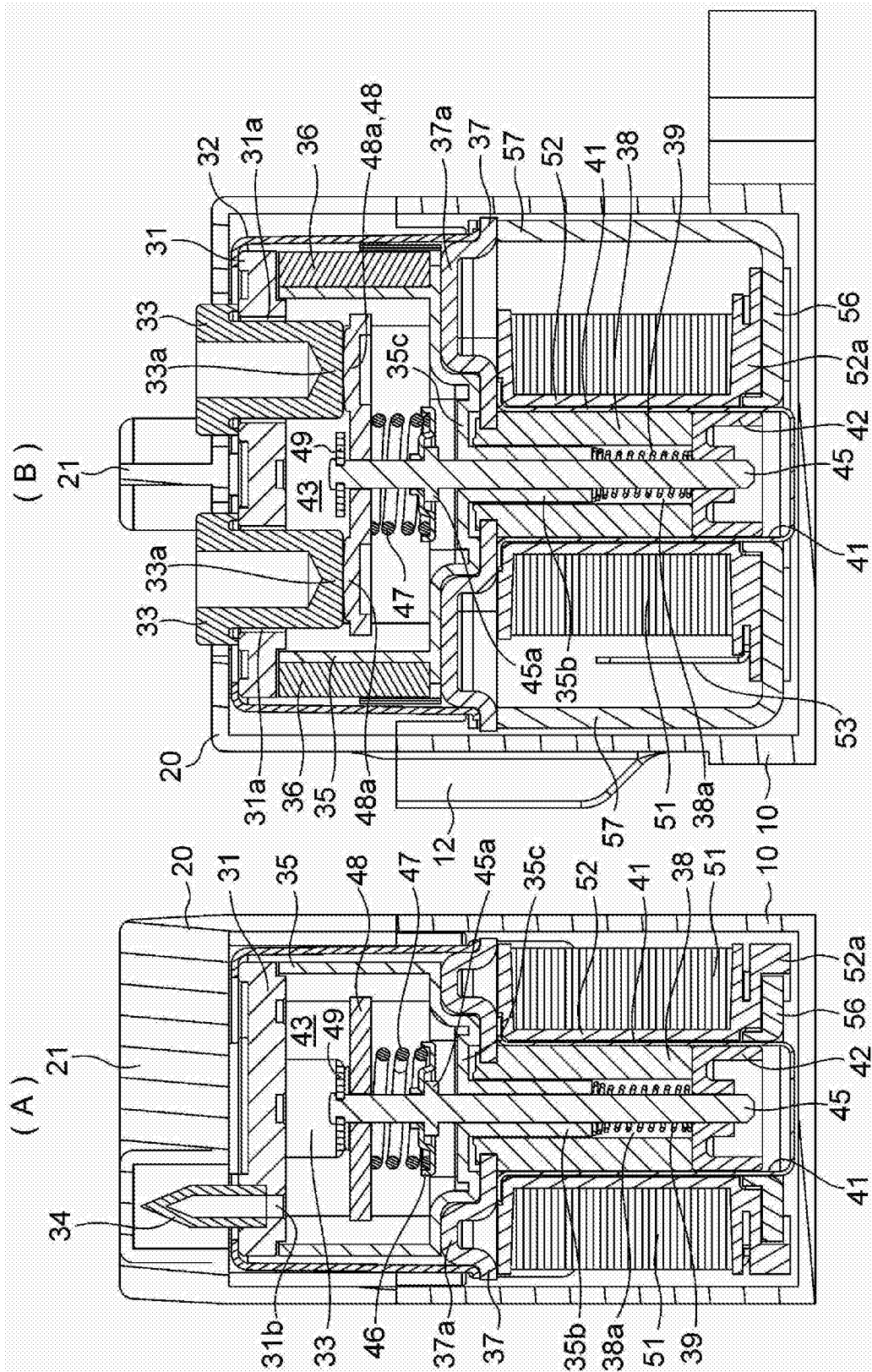


图 5

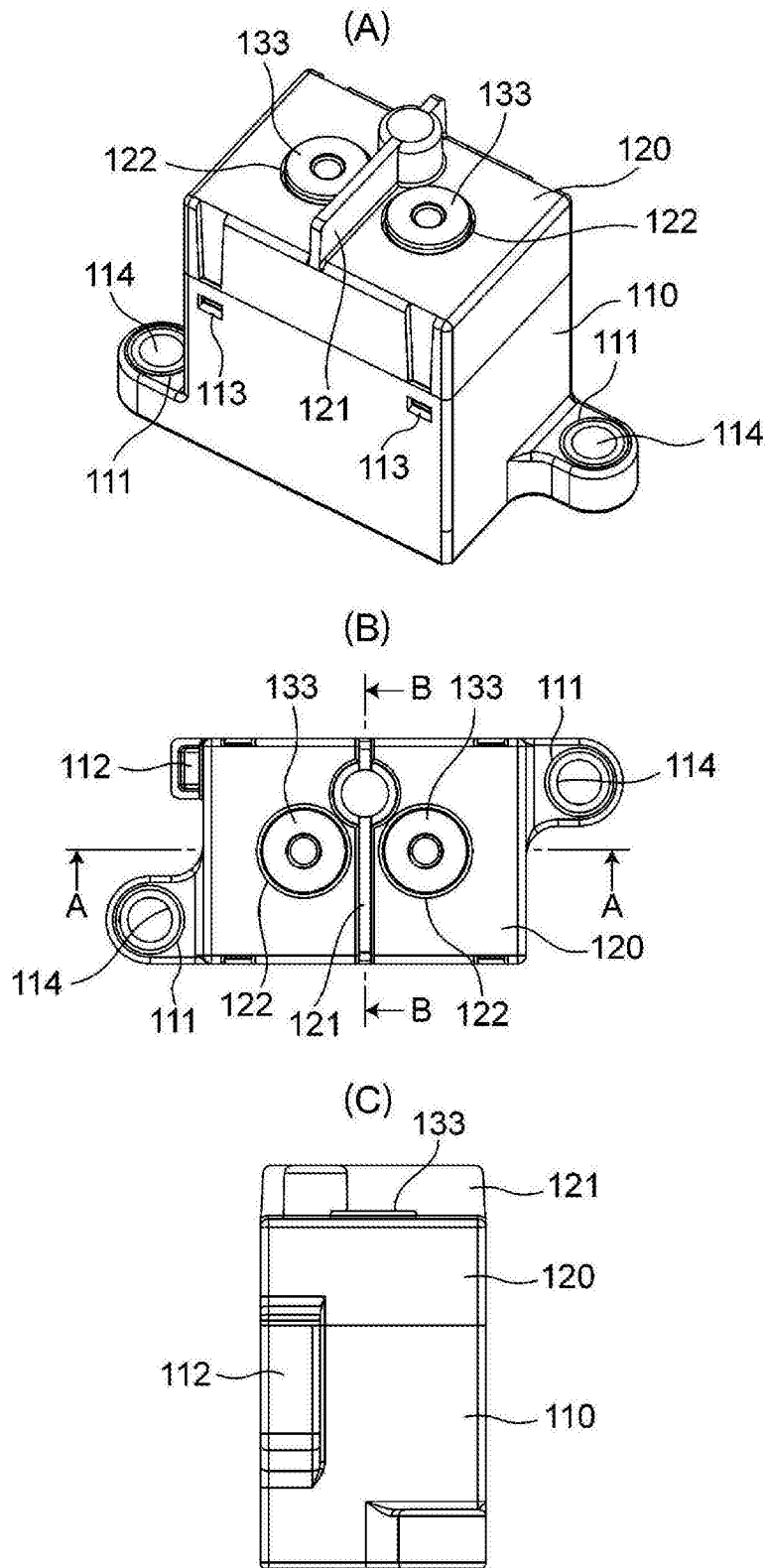


图 6

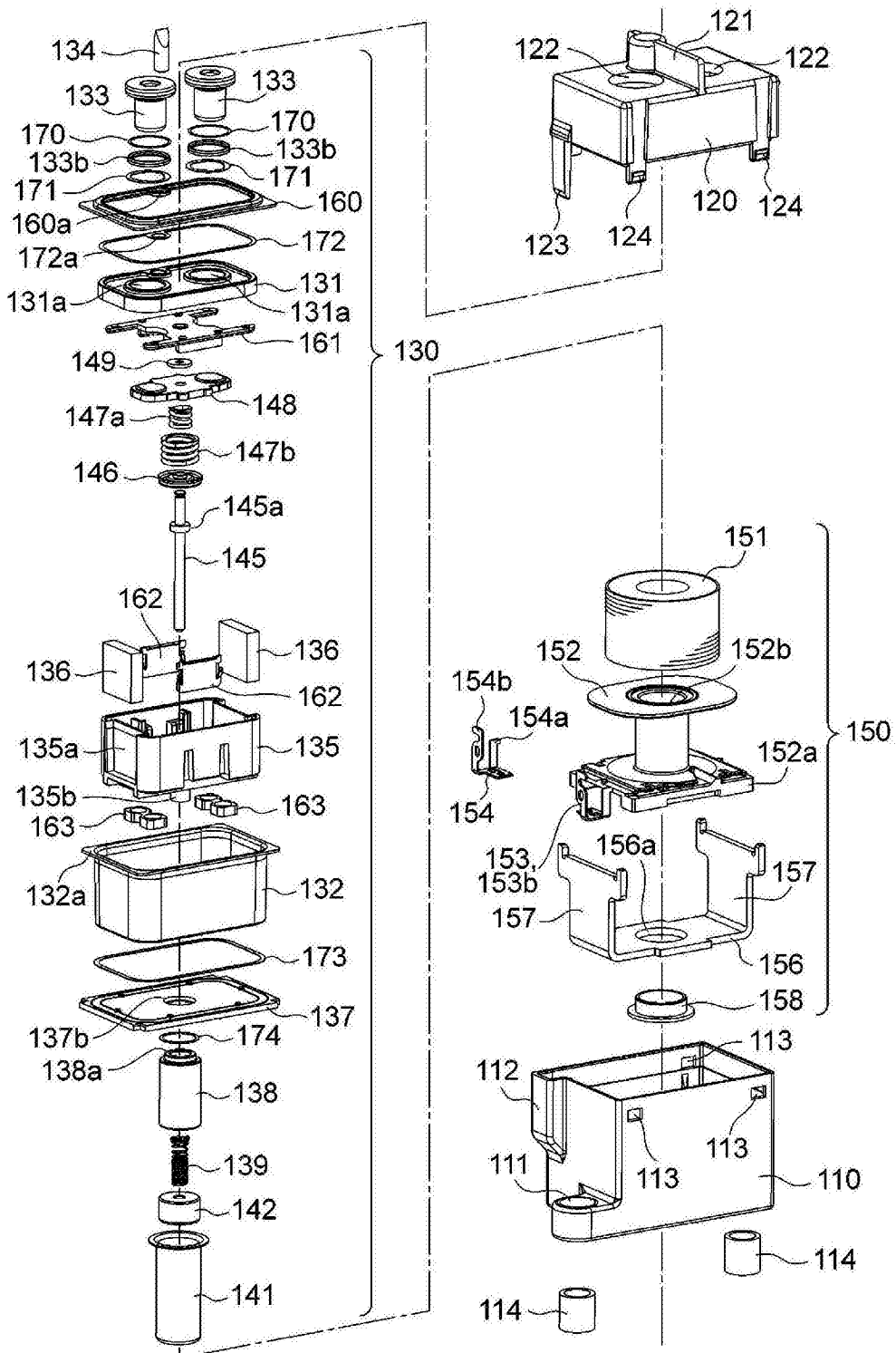


图 7

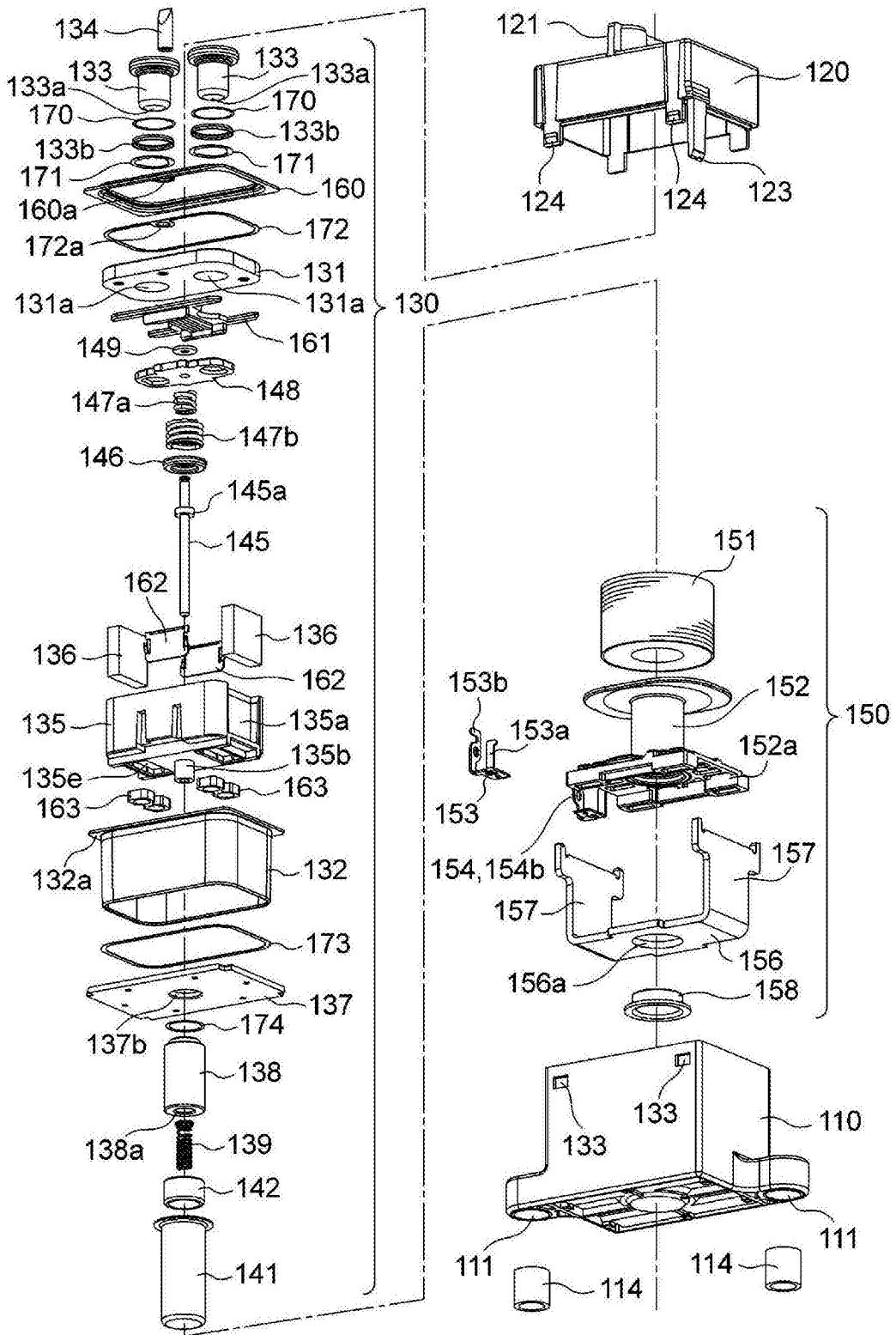


图 8

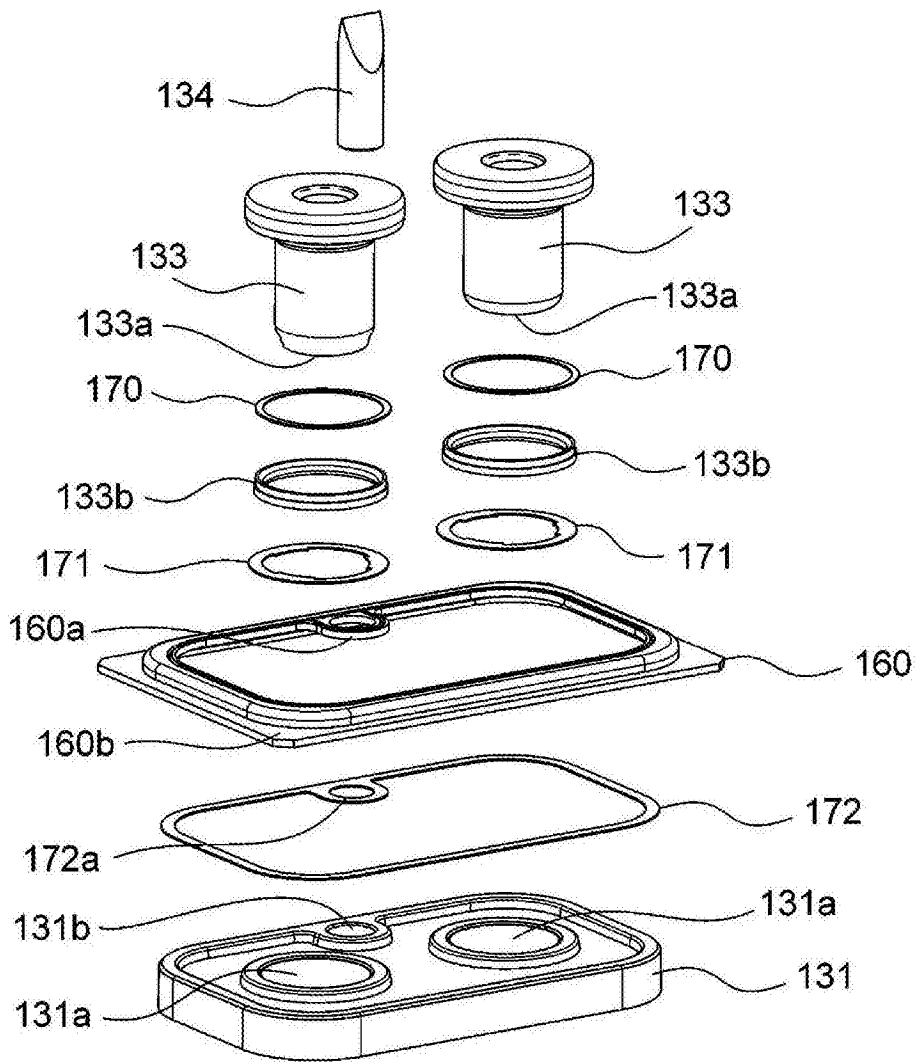


图 9

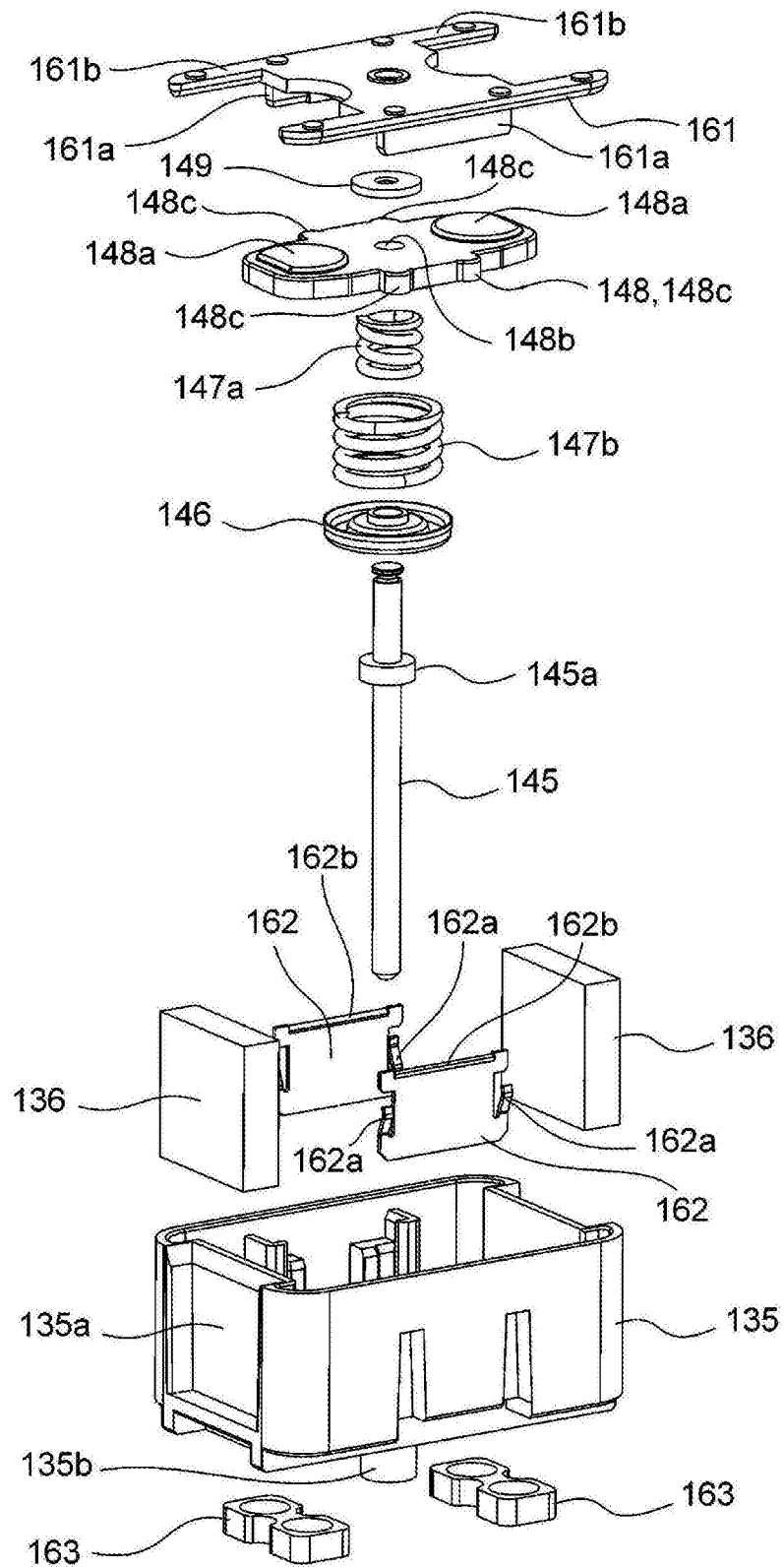


图 10

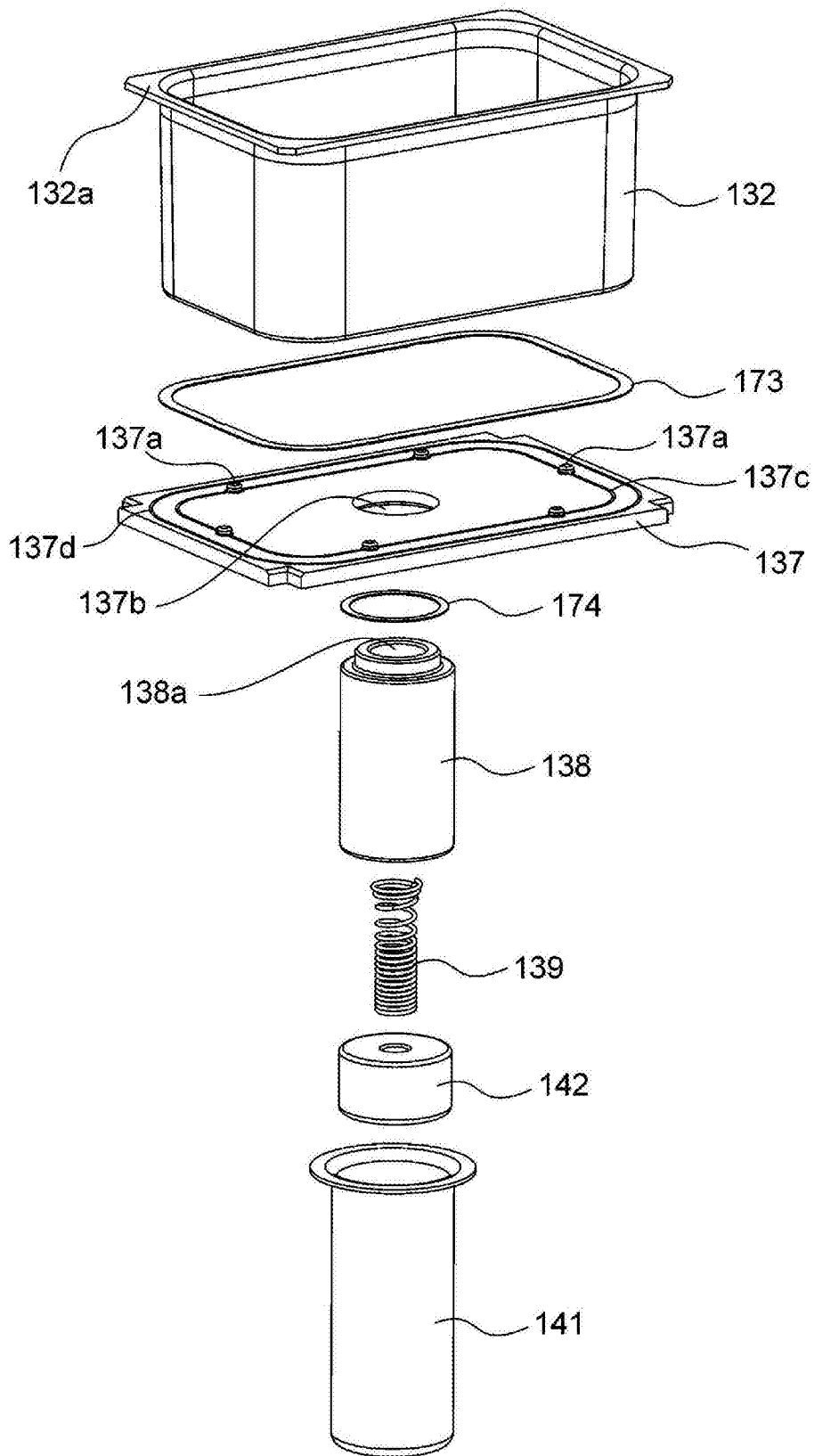


图 11

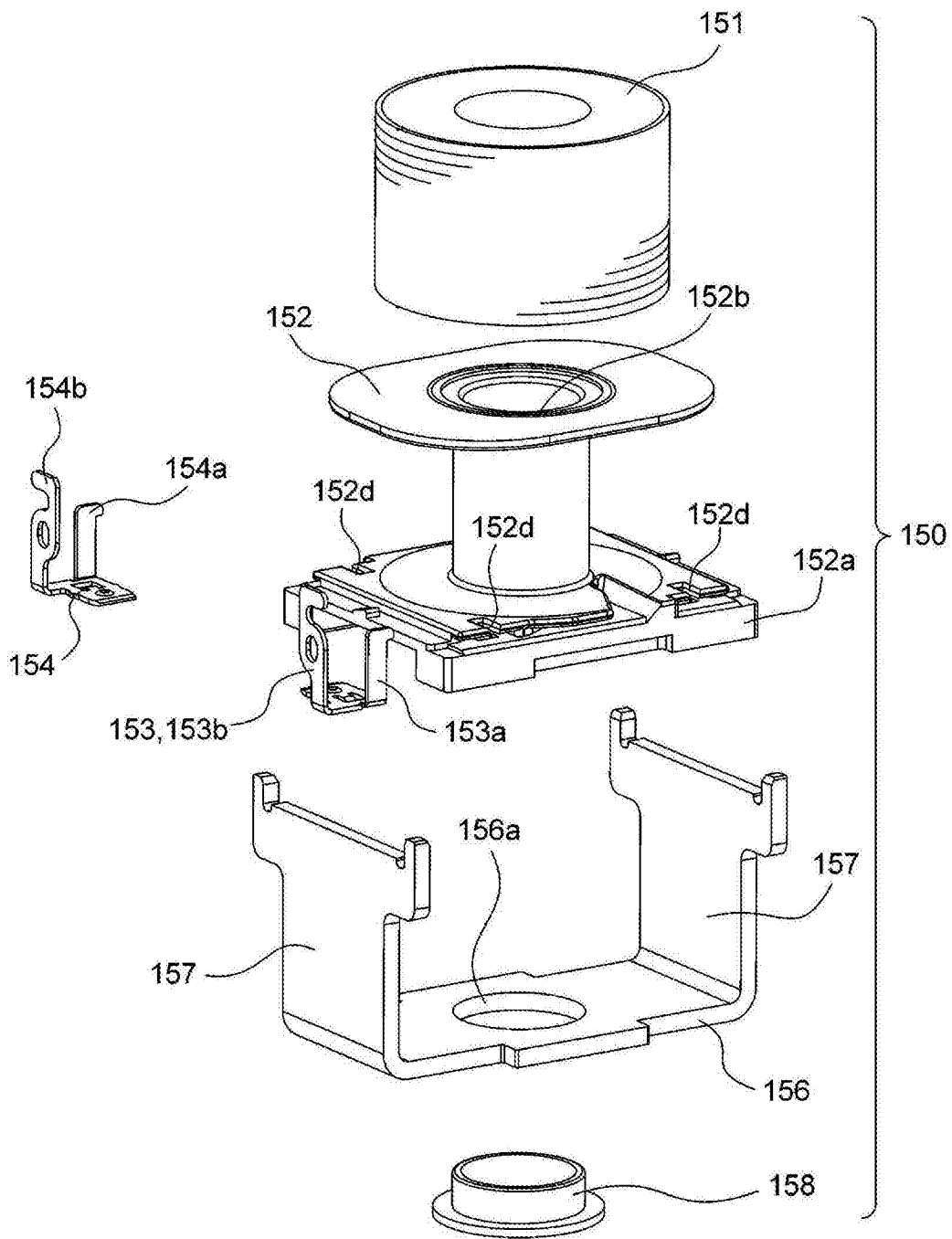


图 12

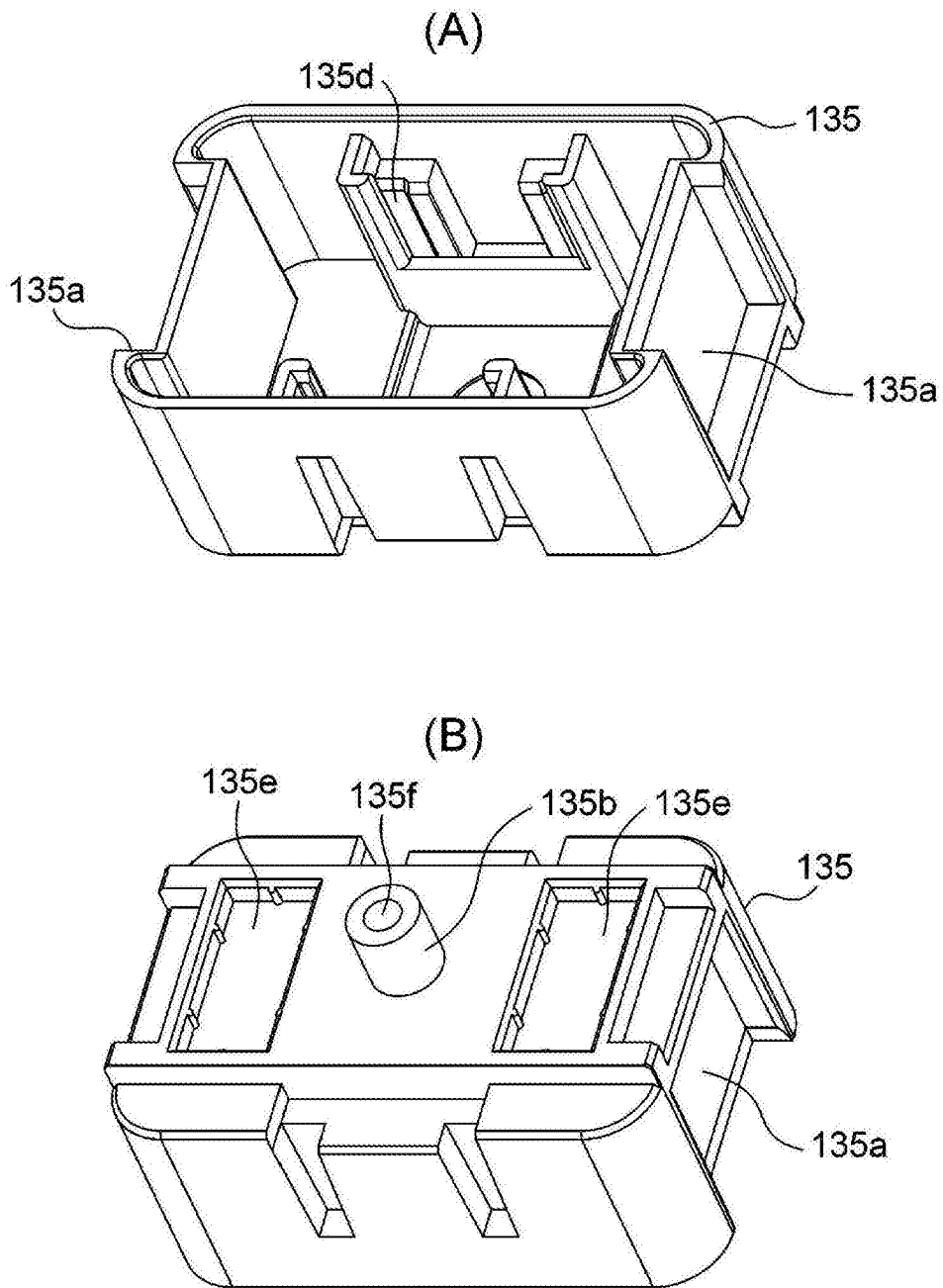


图 13

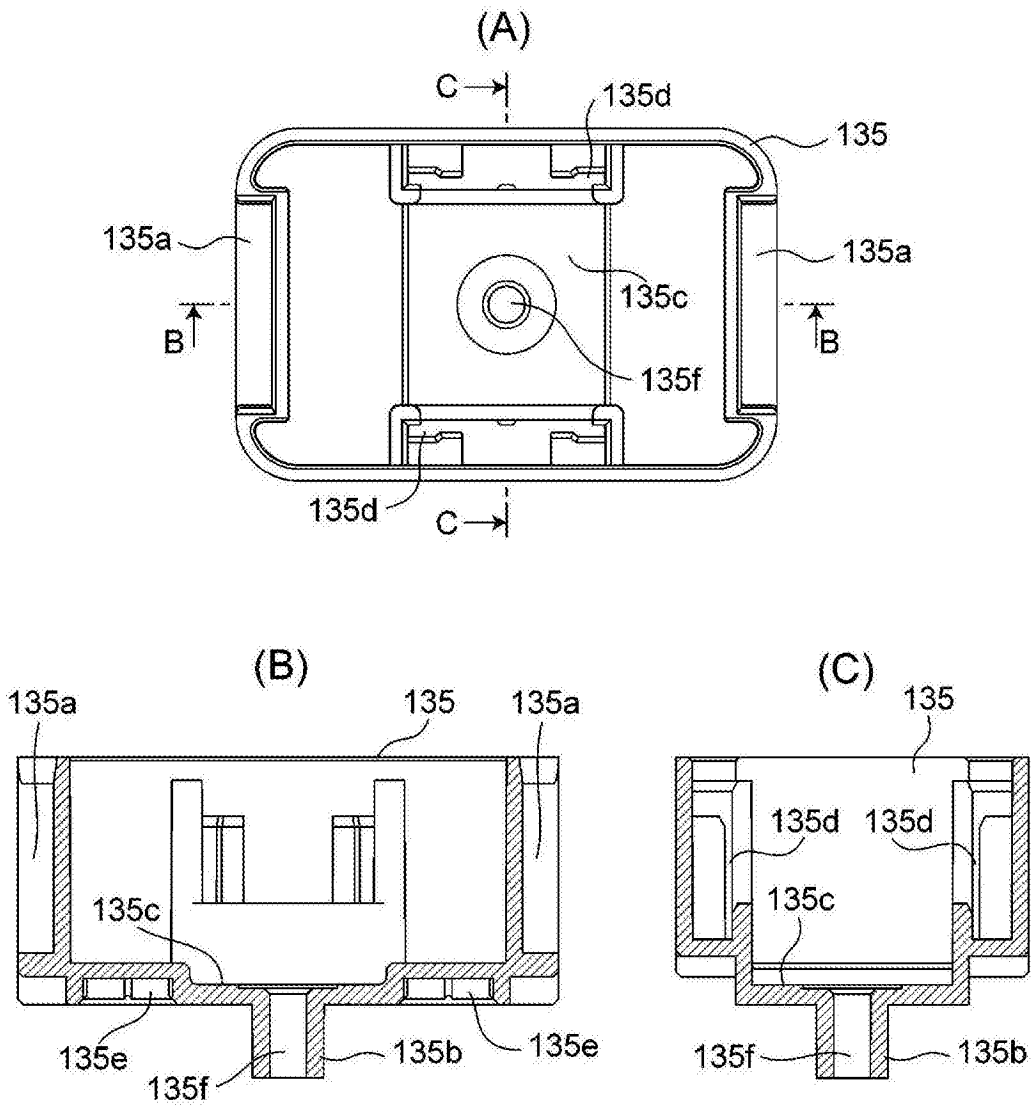


图 14

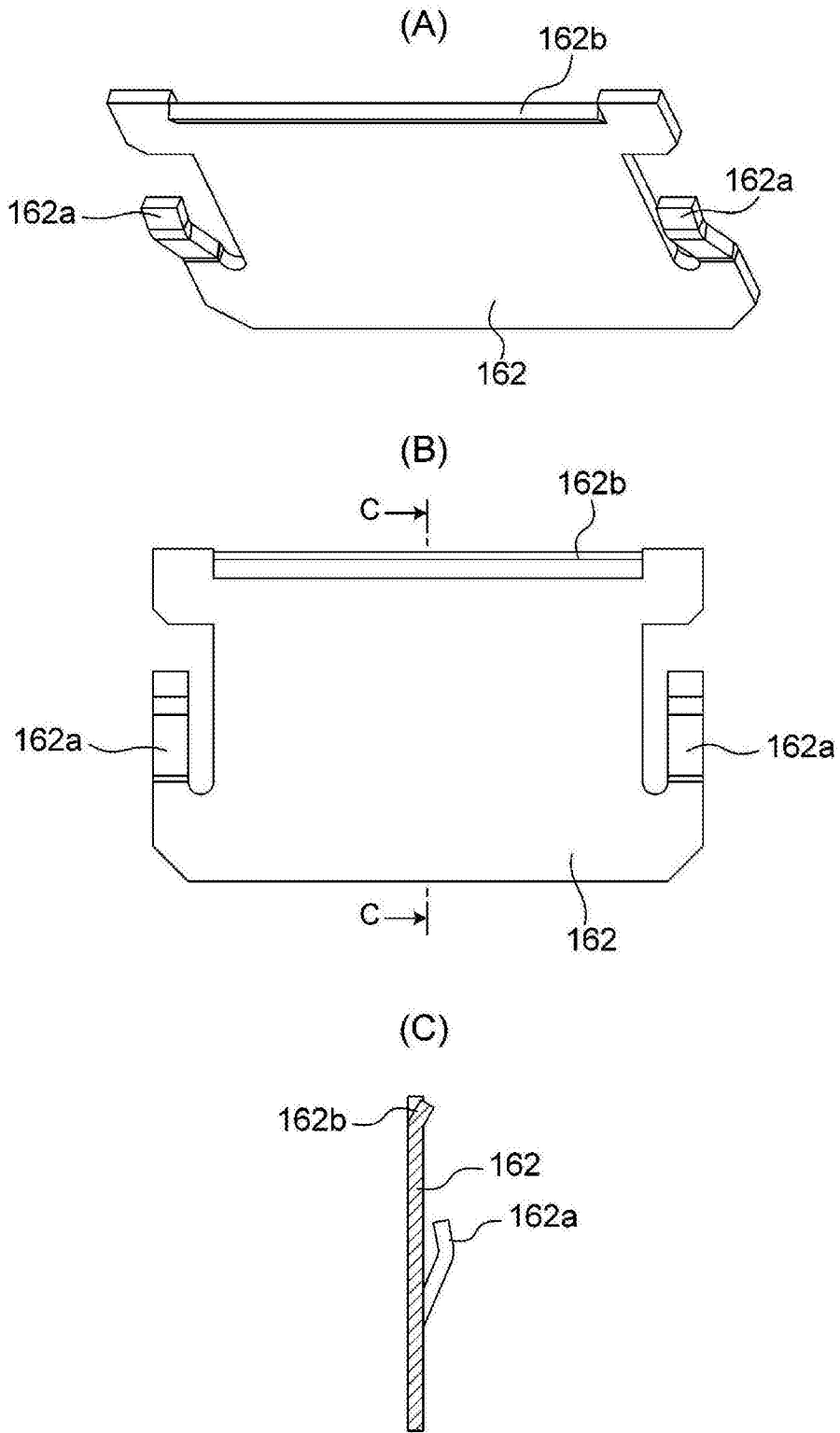
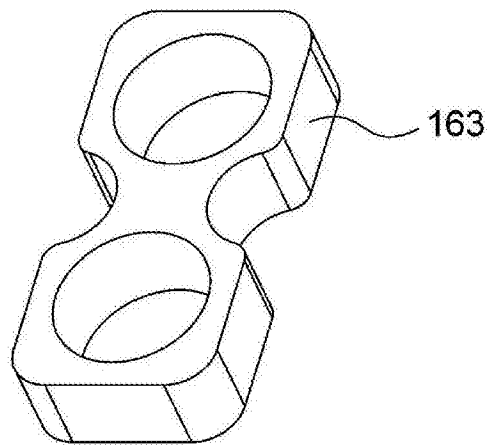
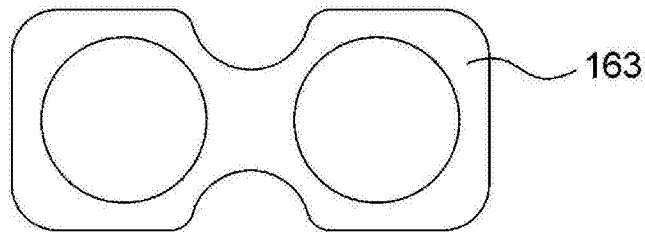


图 15

(A)



(B)



(C)

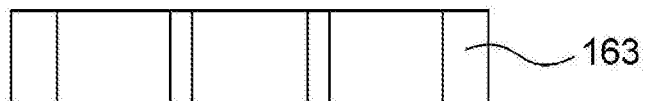


图 16

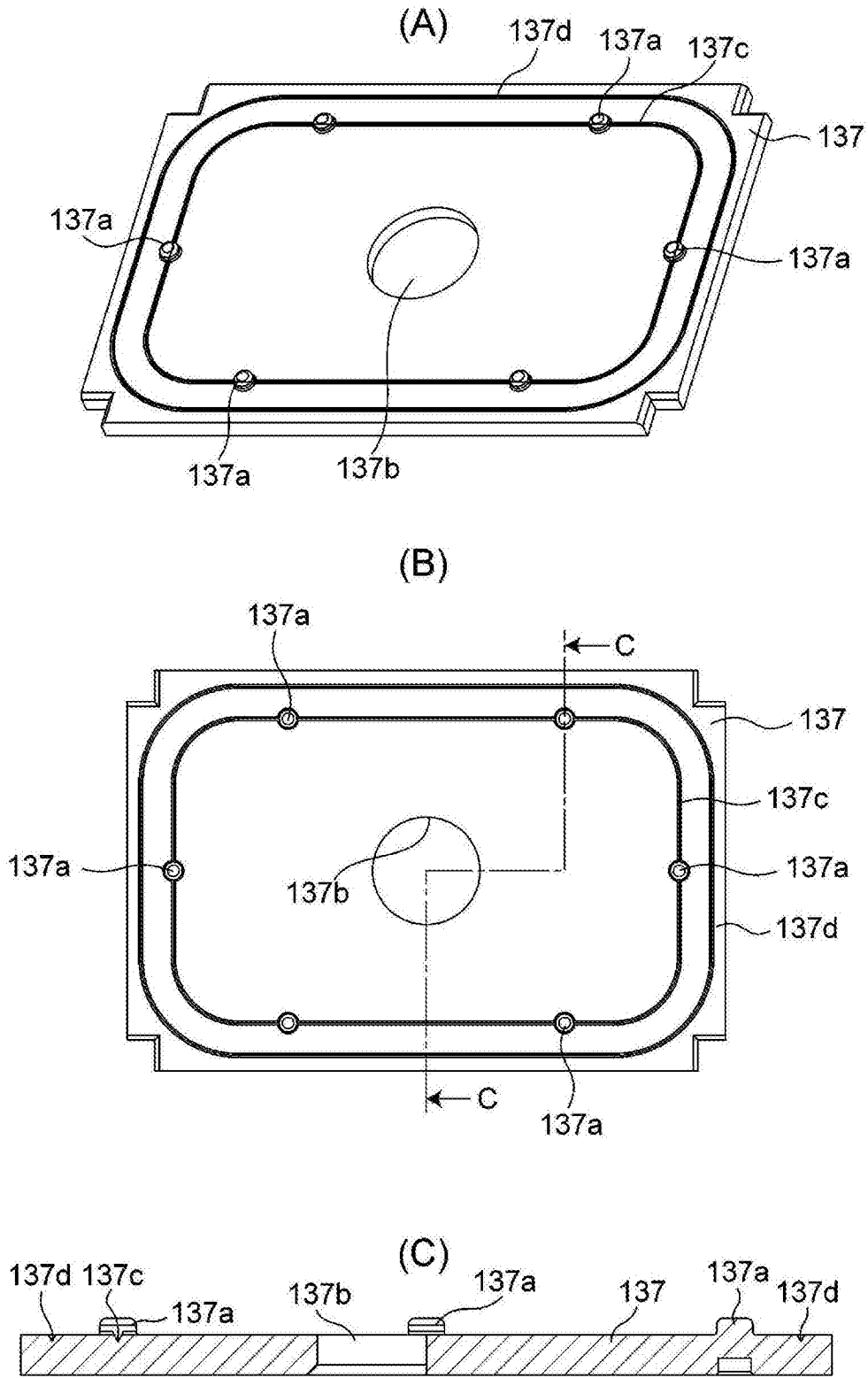


图 17

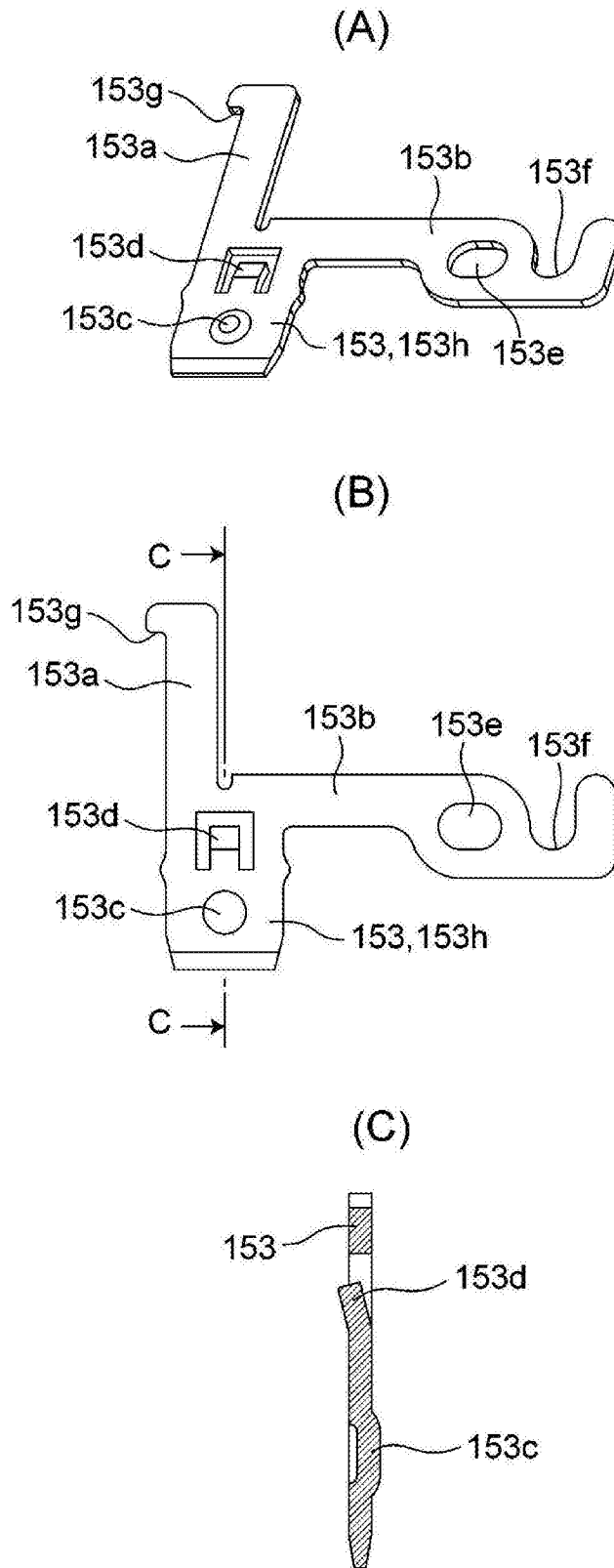


图 18

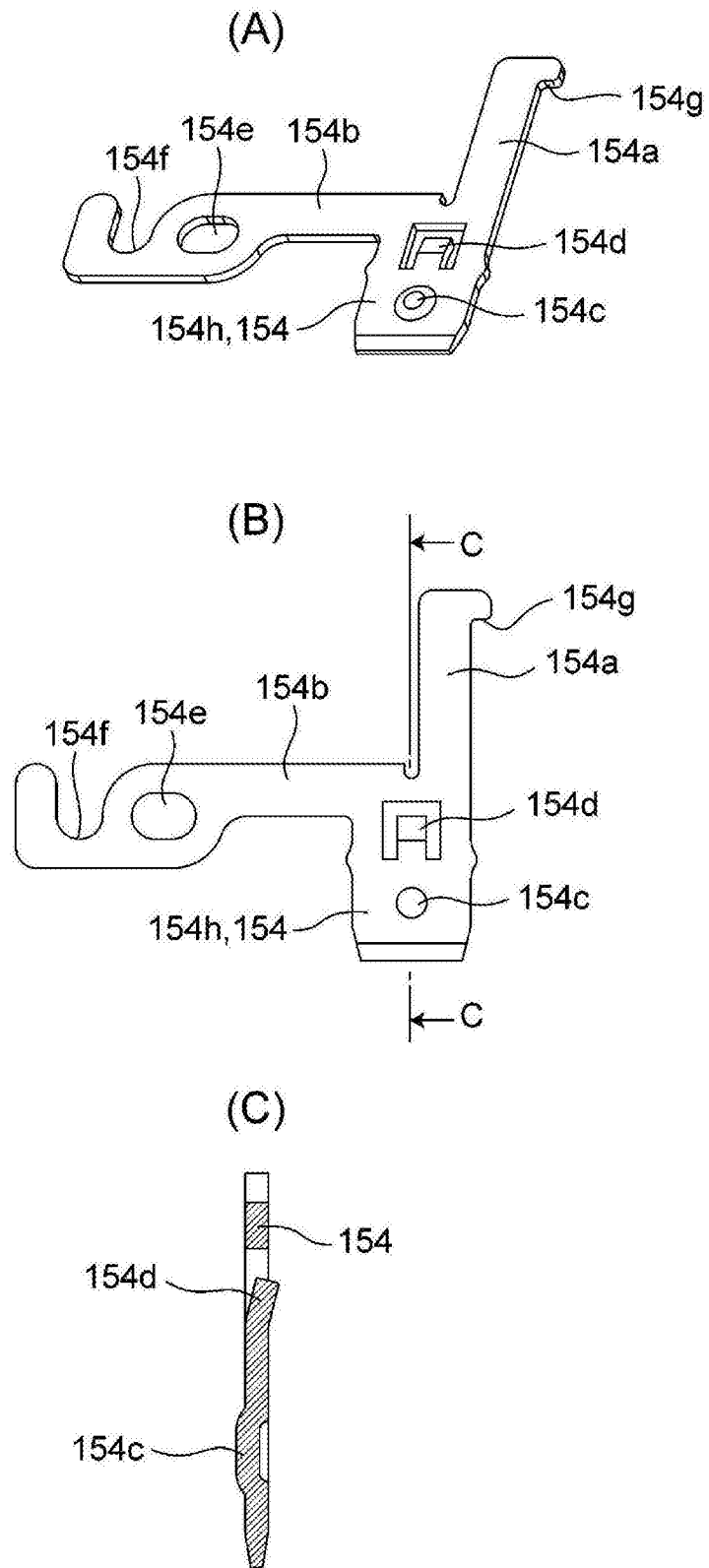


图 19

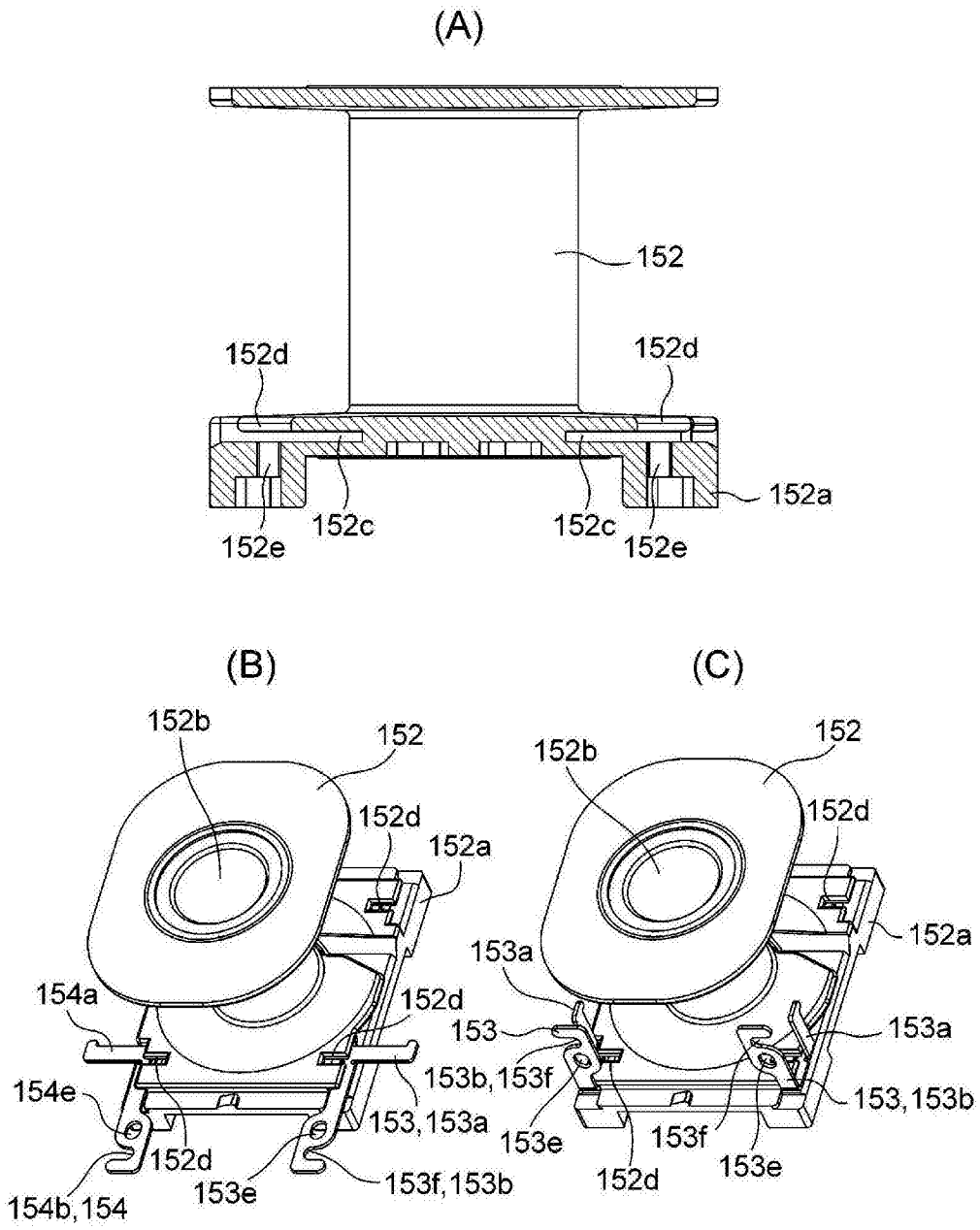


图 20

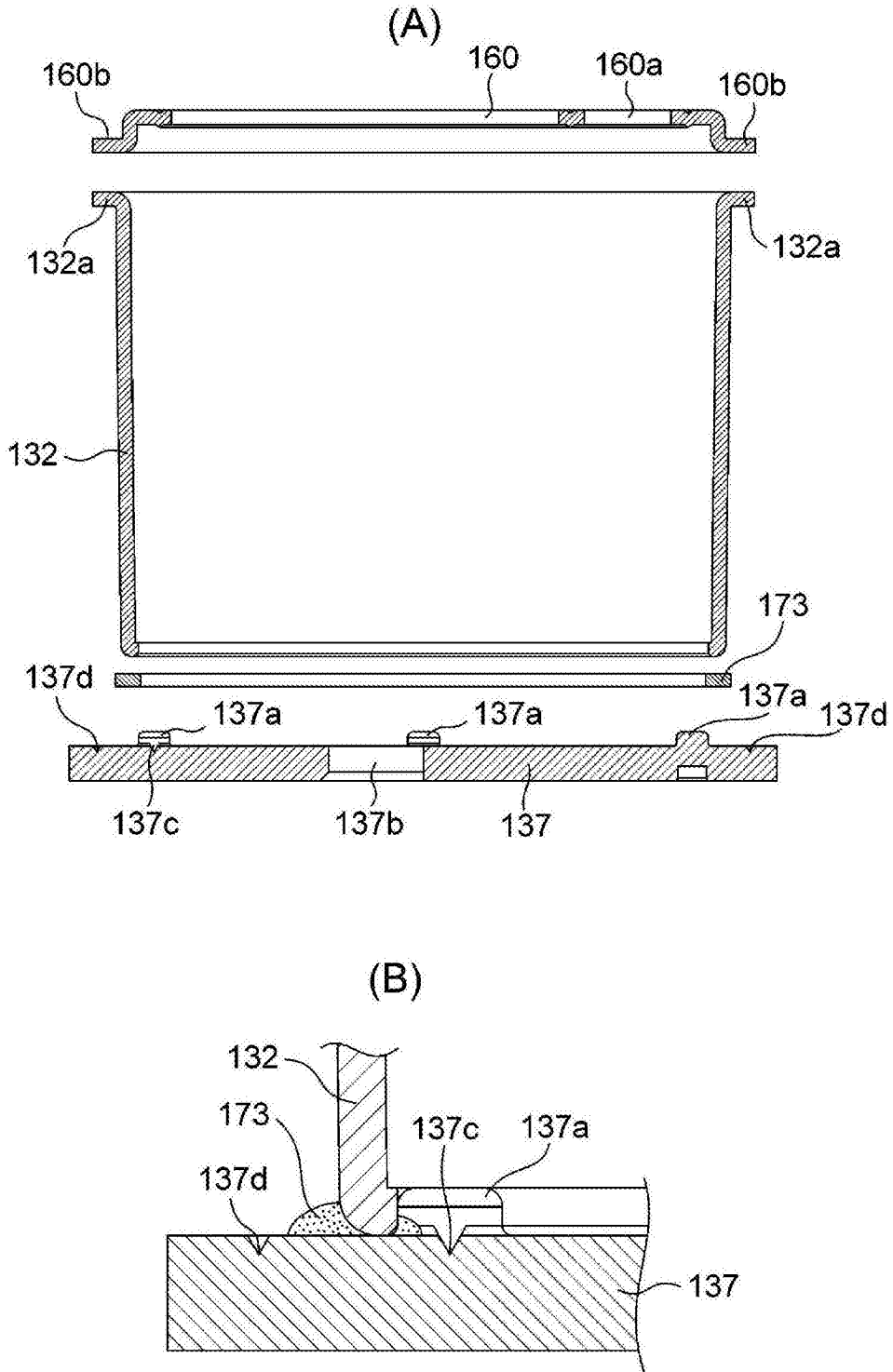


图 21

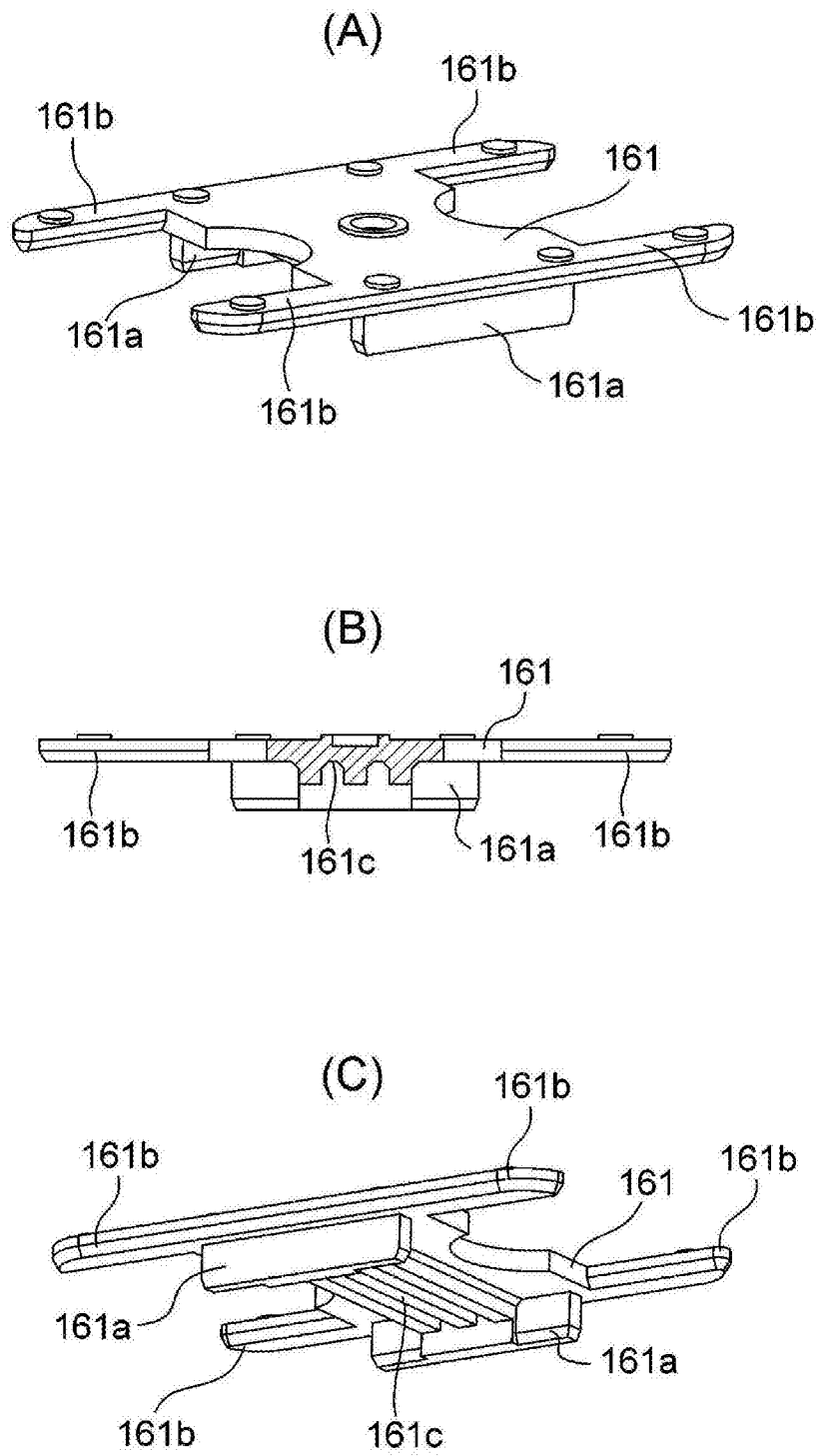


图 22

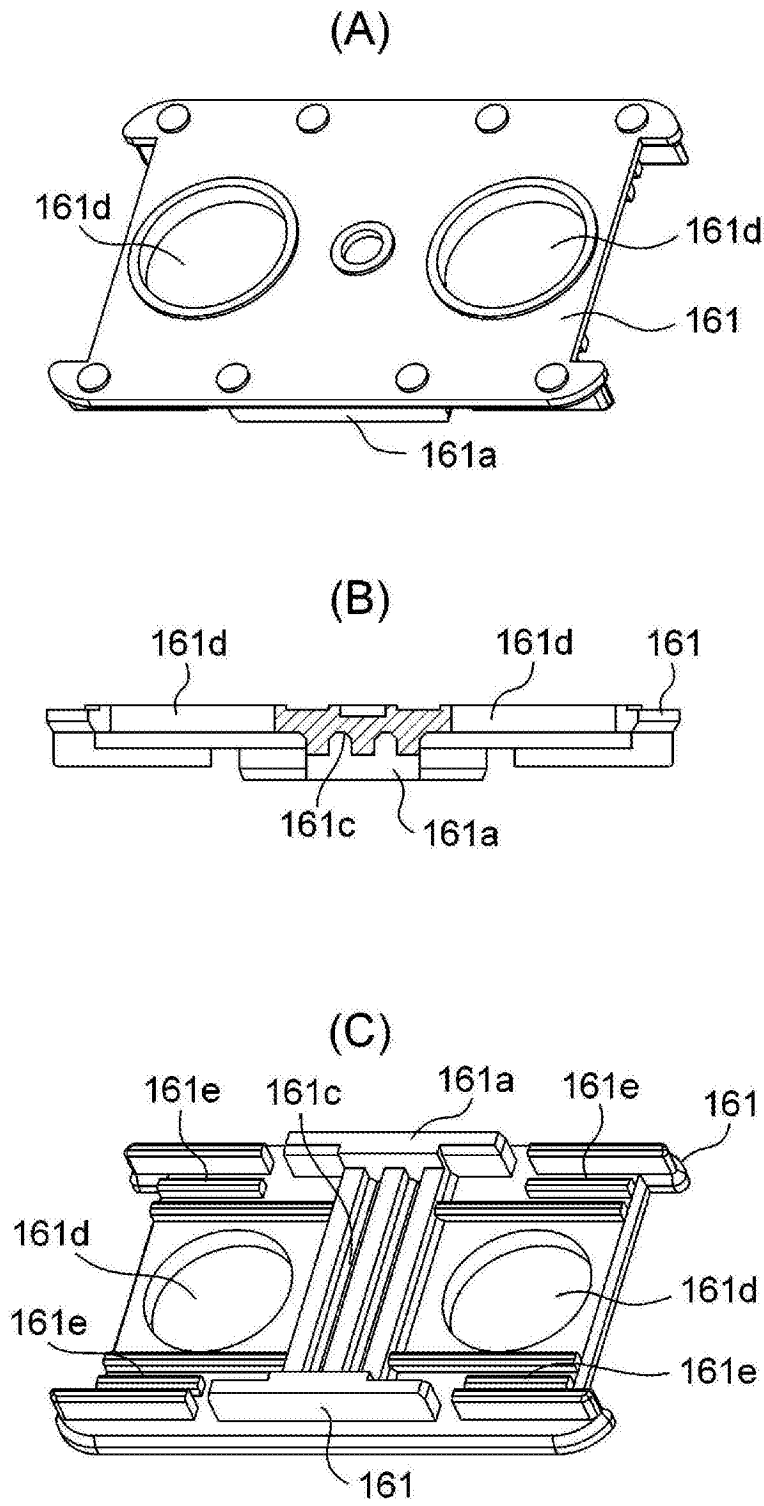


图 23

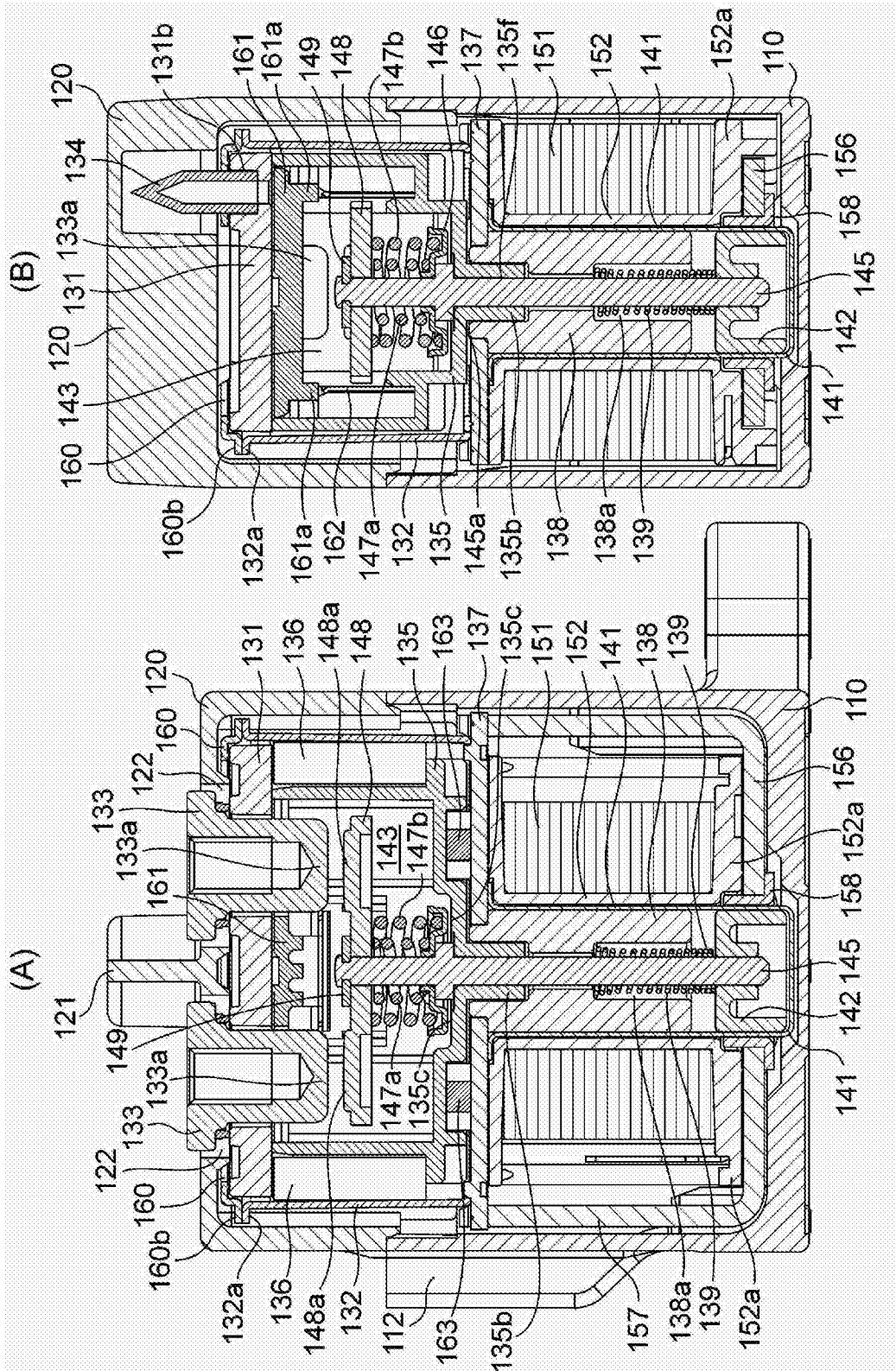


图 24

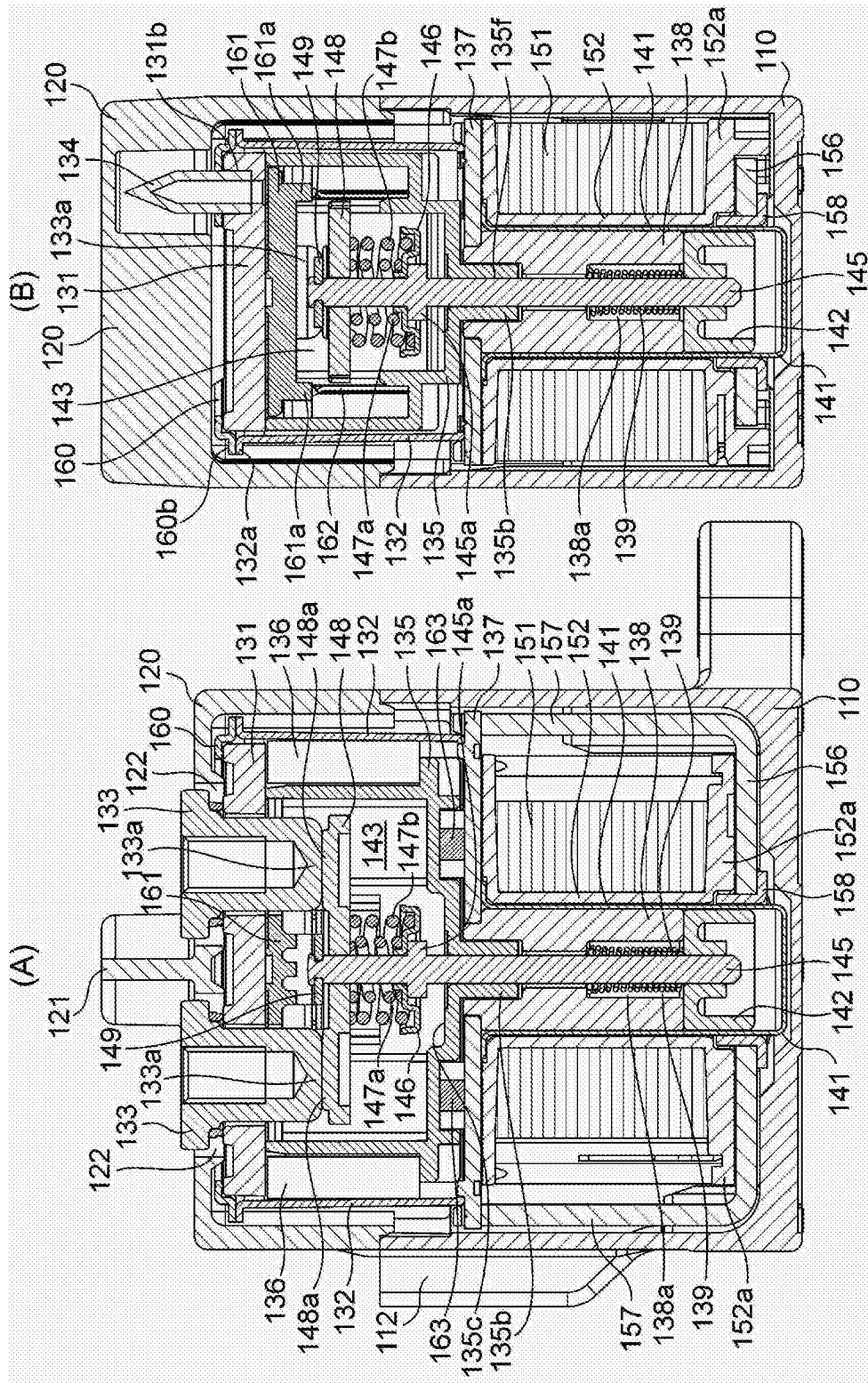


图 25

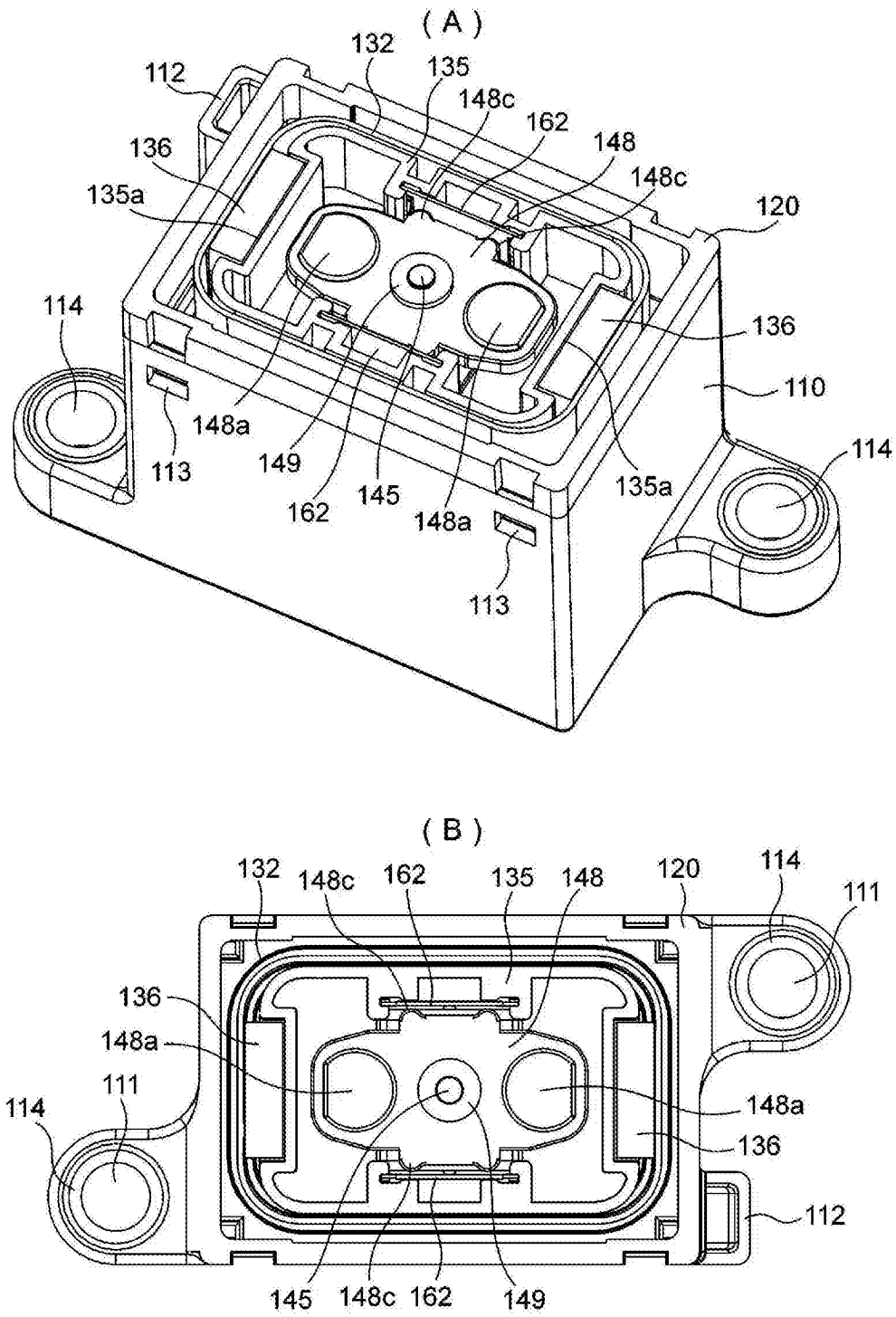


图 26

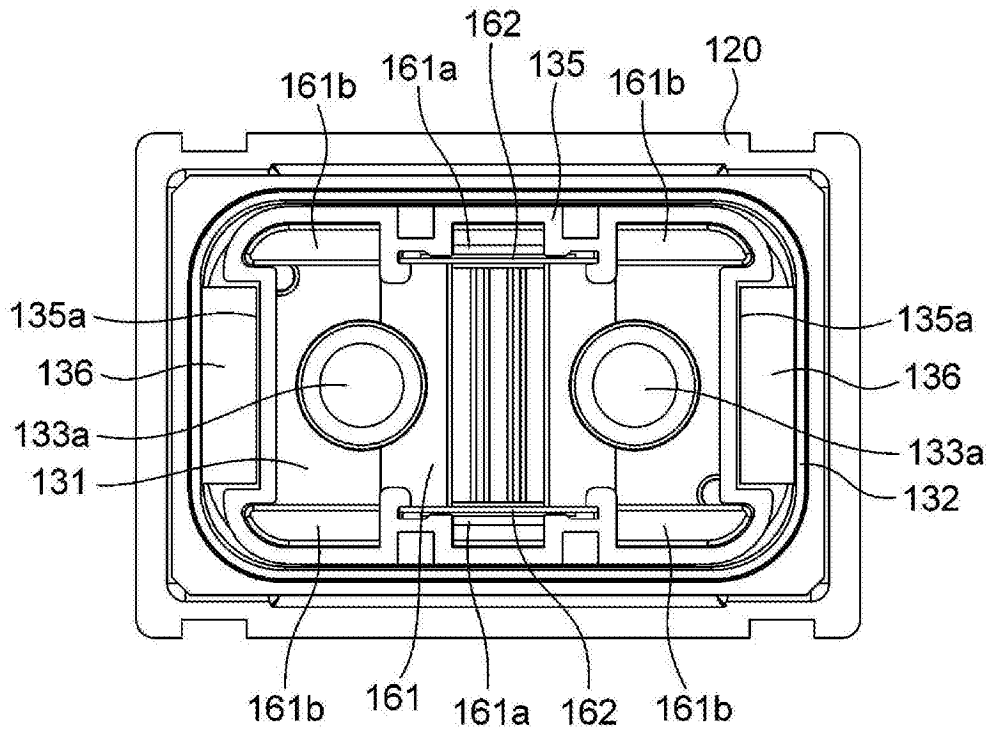


图 27

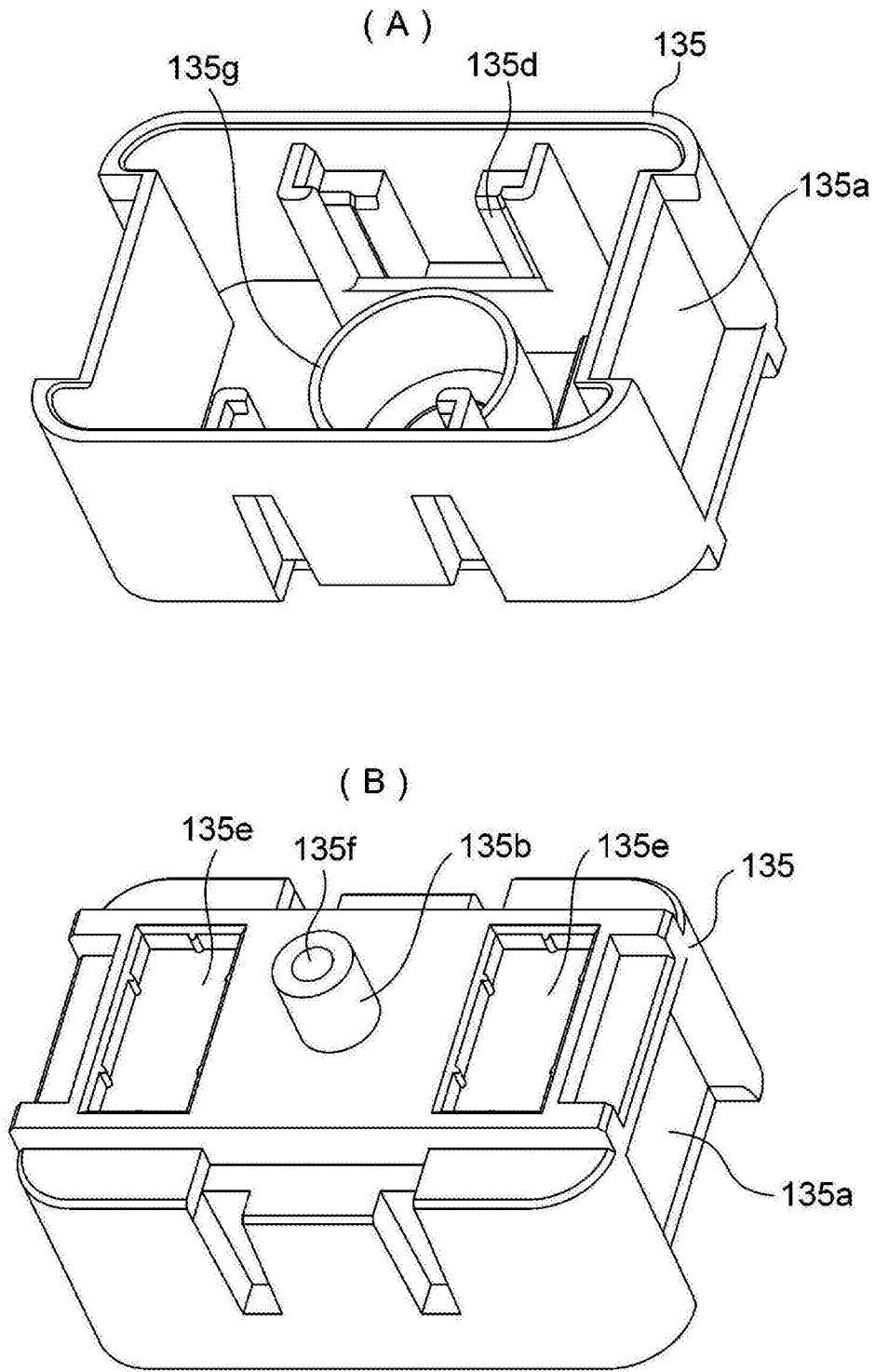


图 28

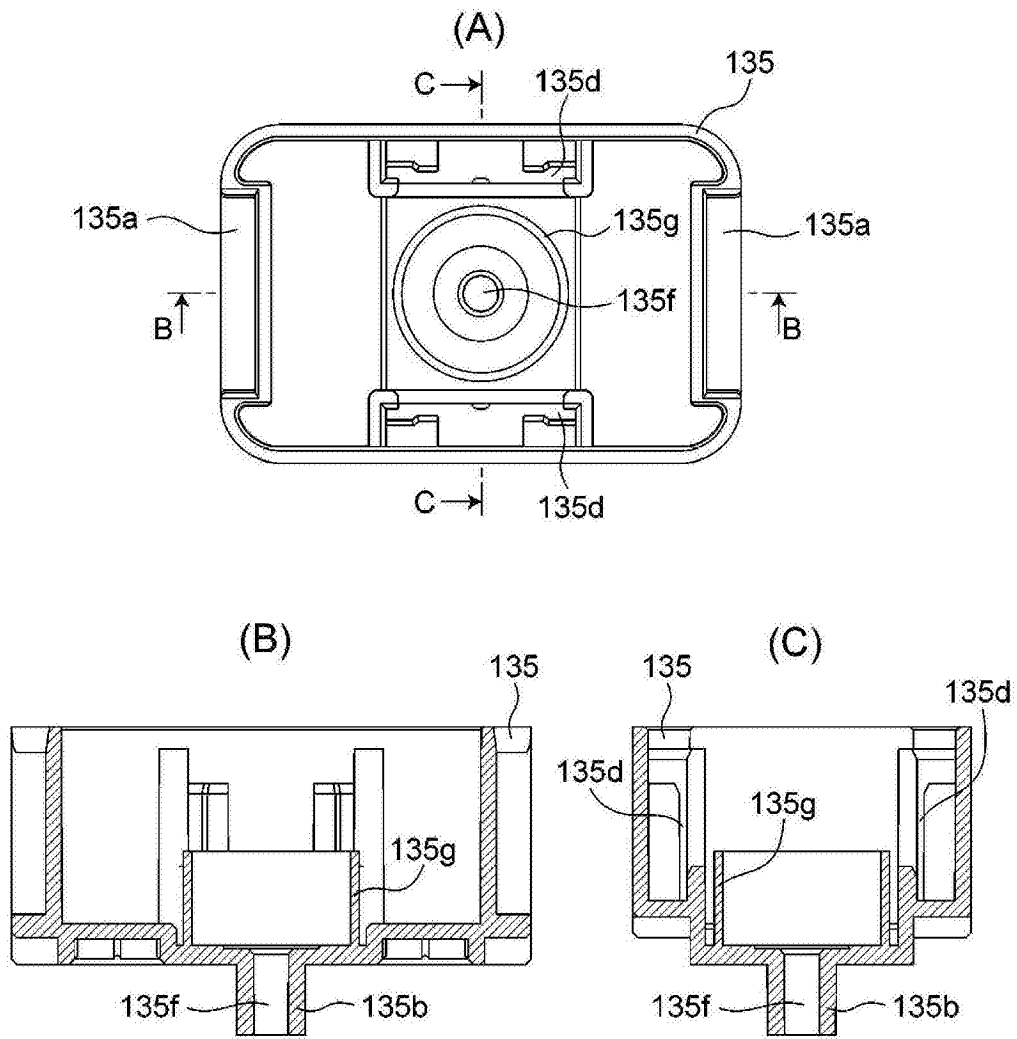


图 29

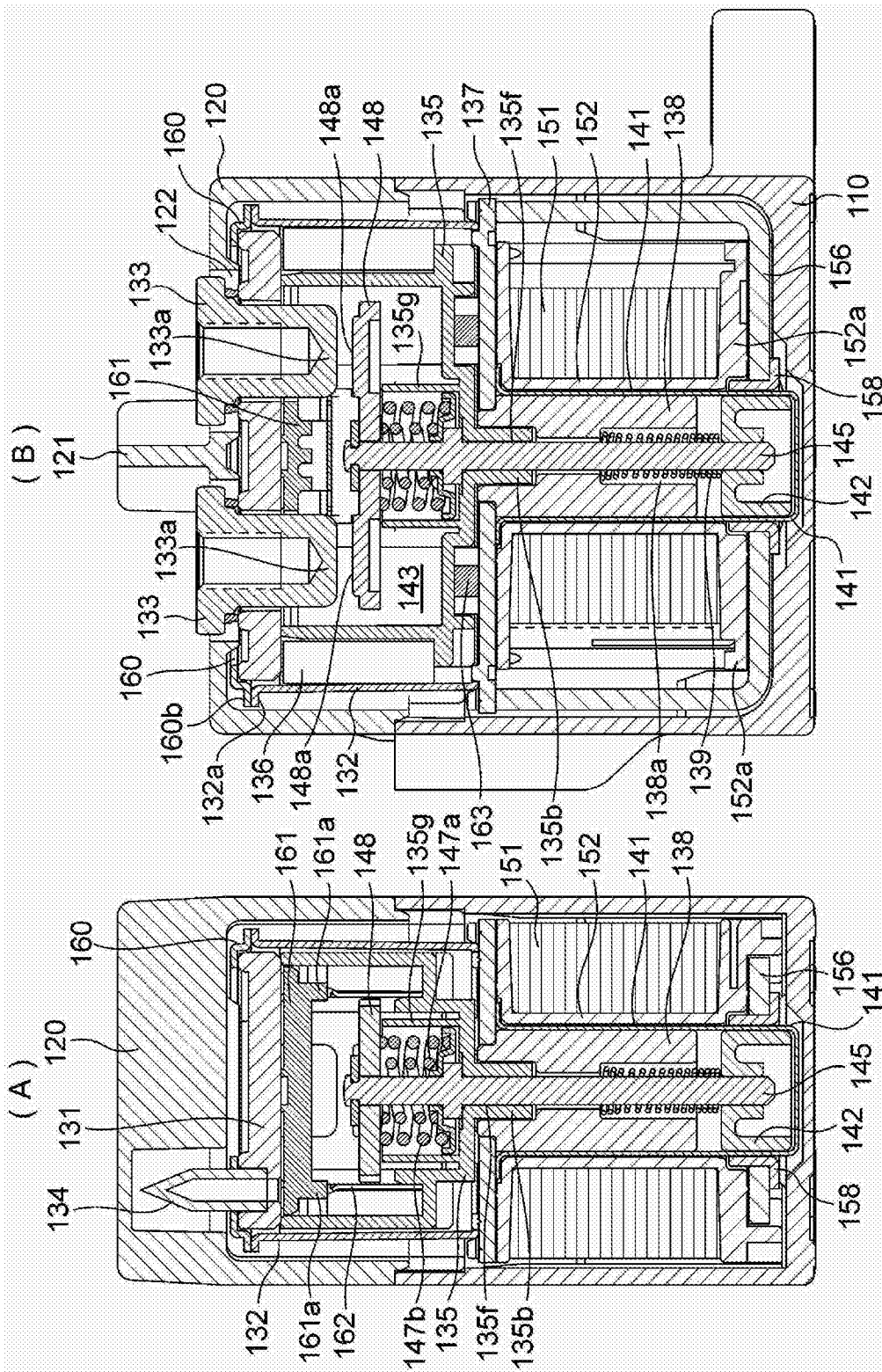


图 30

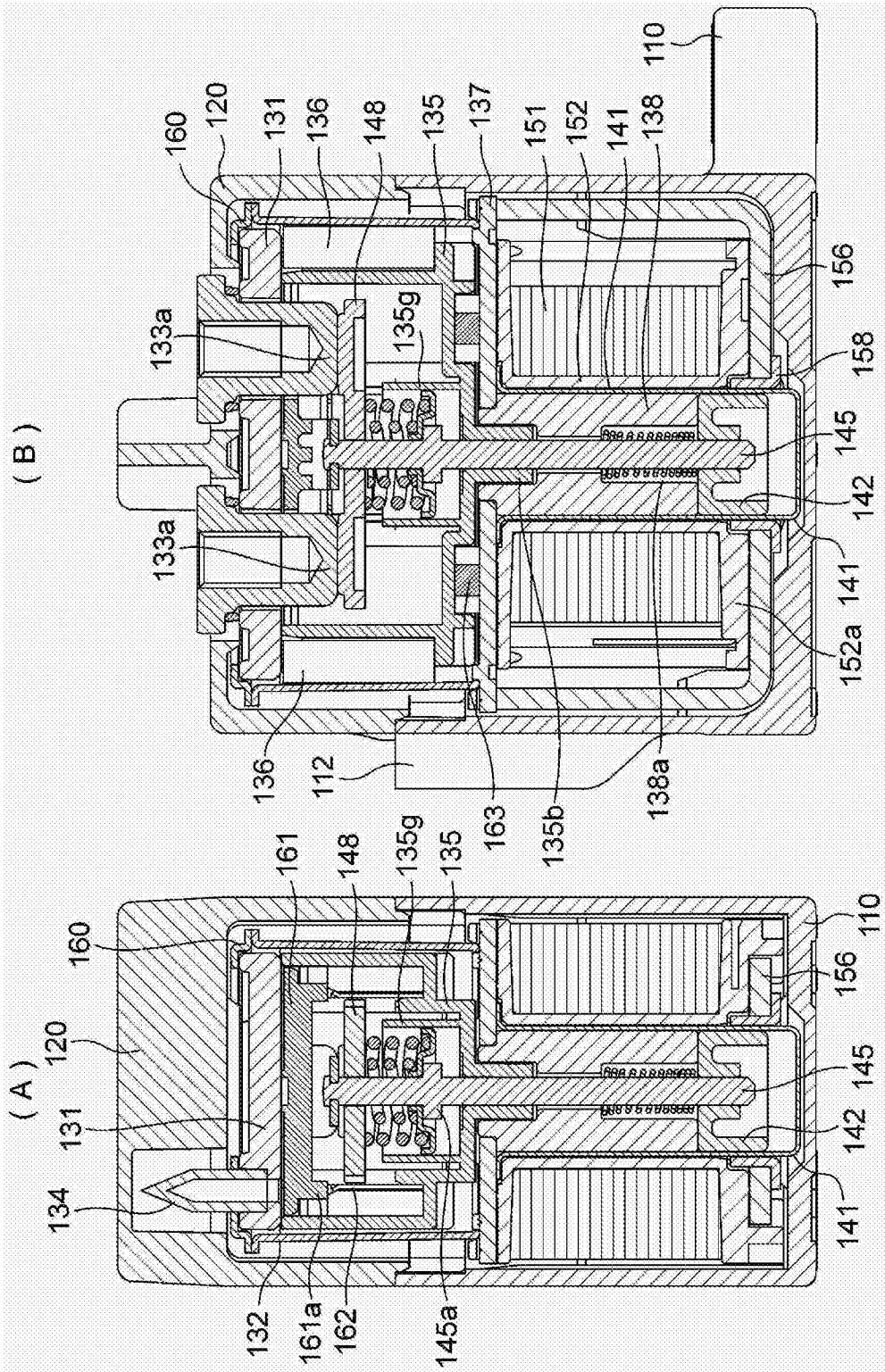


图 31

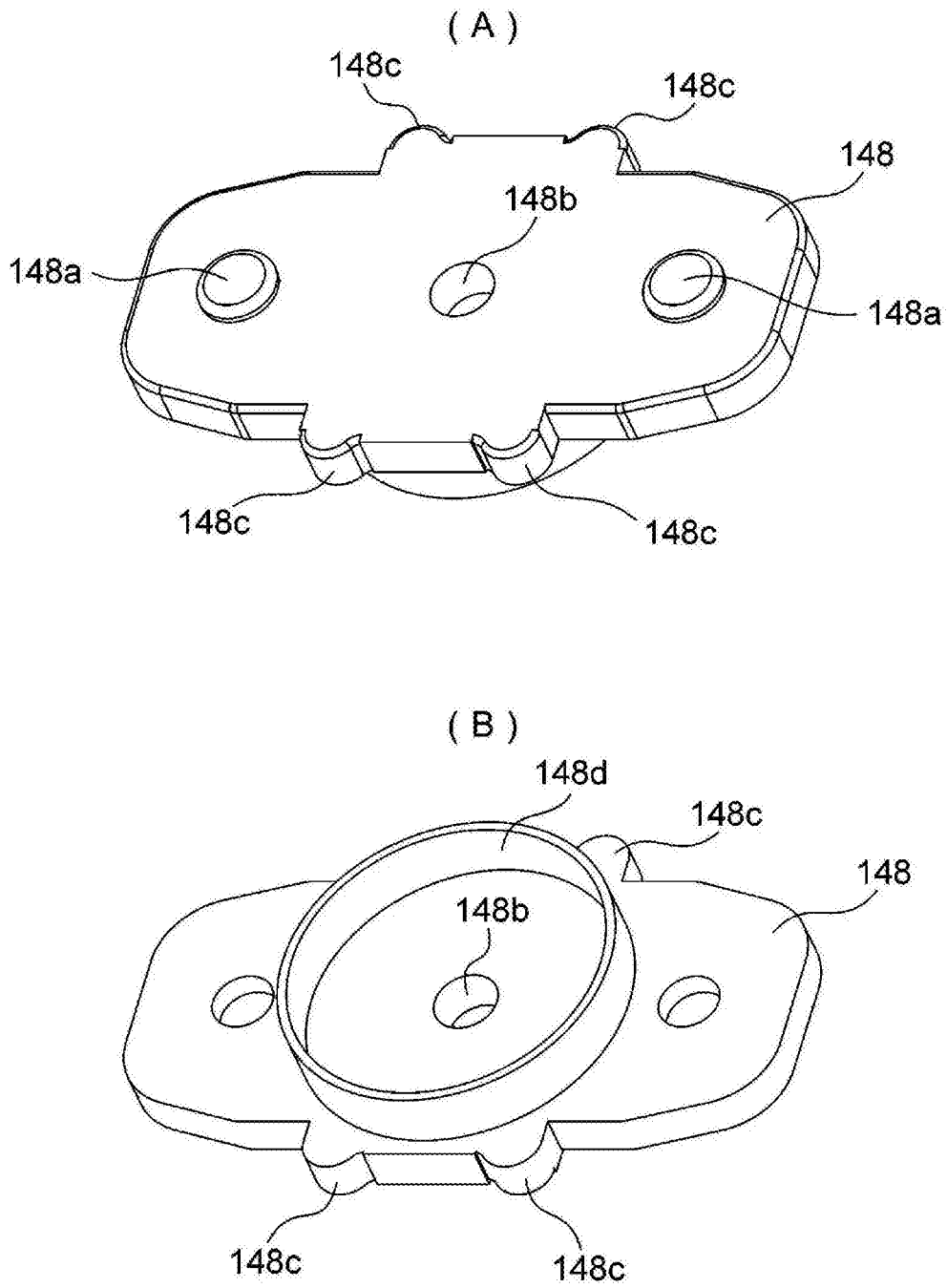


图 32

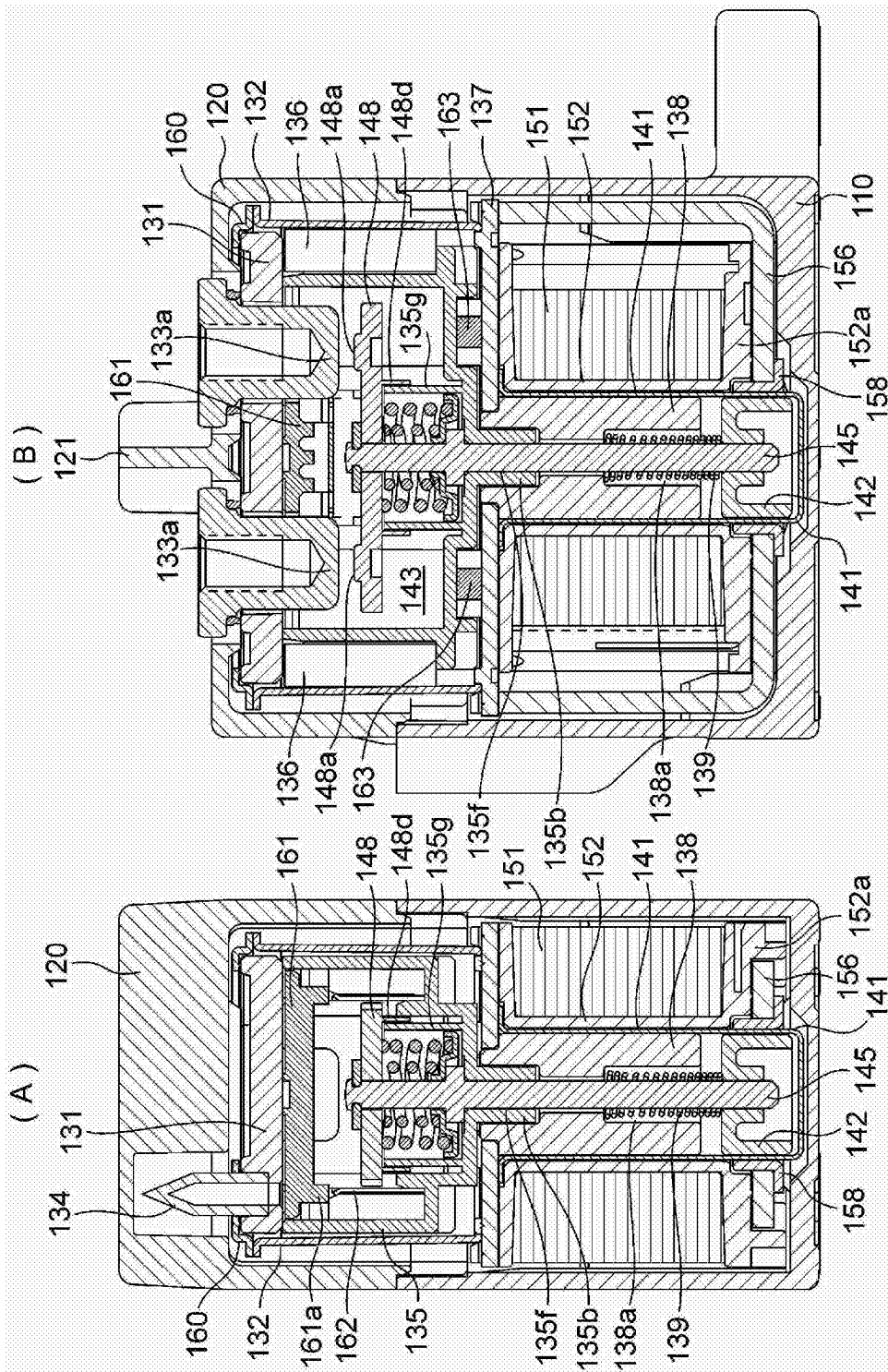


图 33

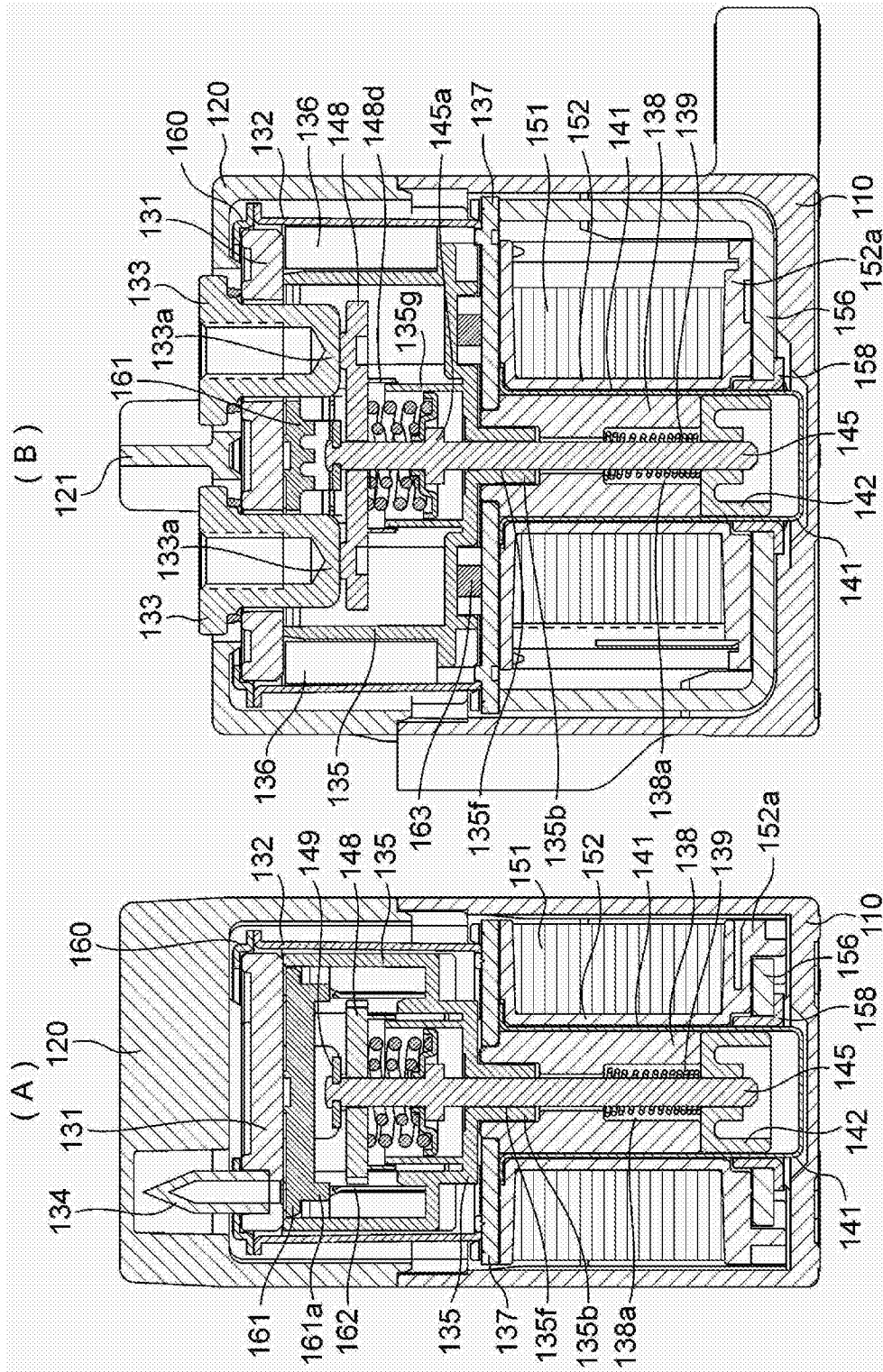


图 34

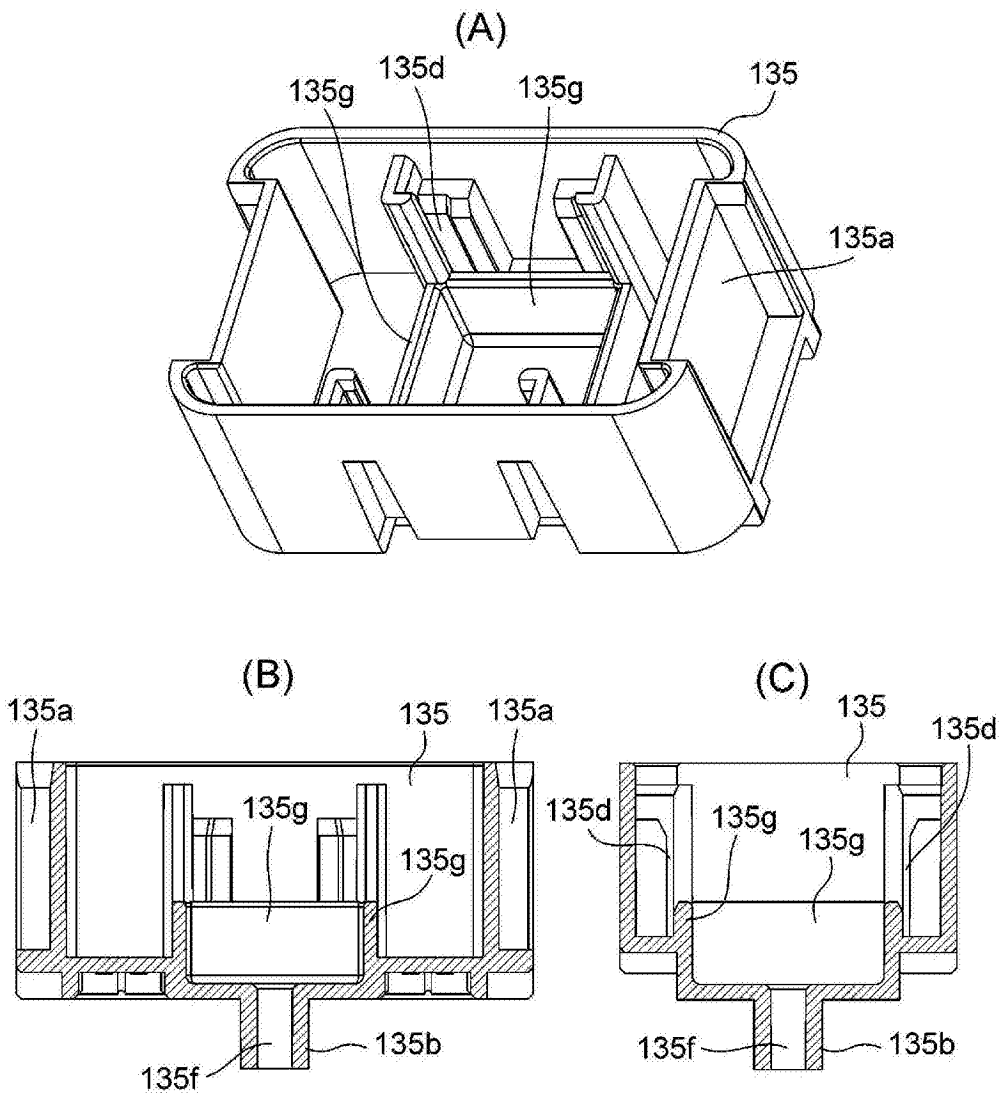


图 35

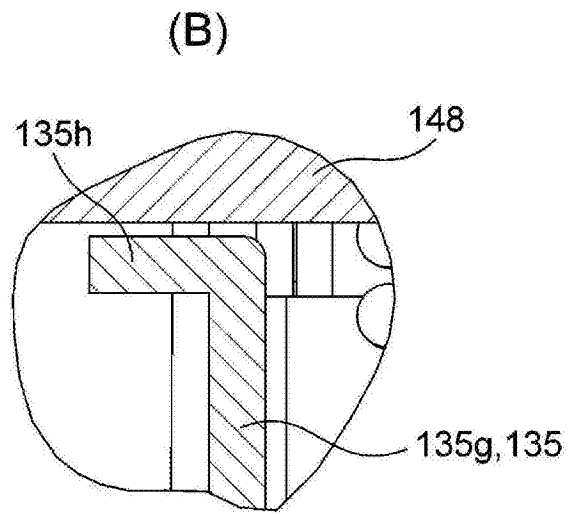
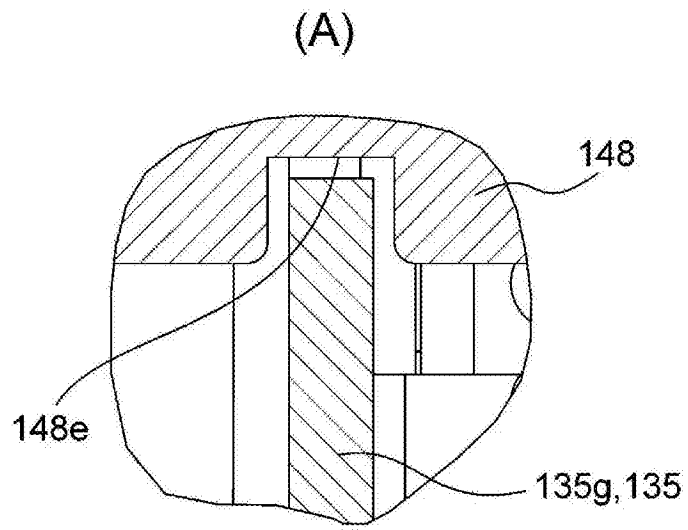


图 36

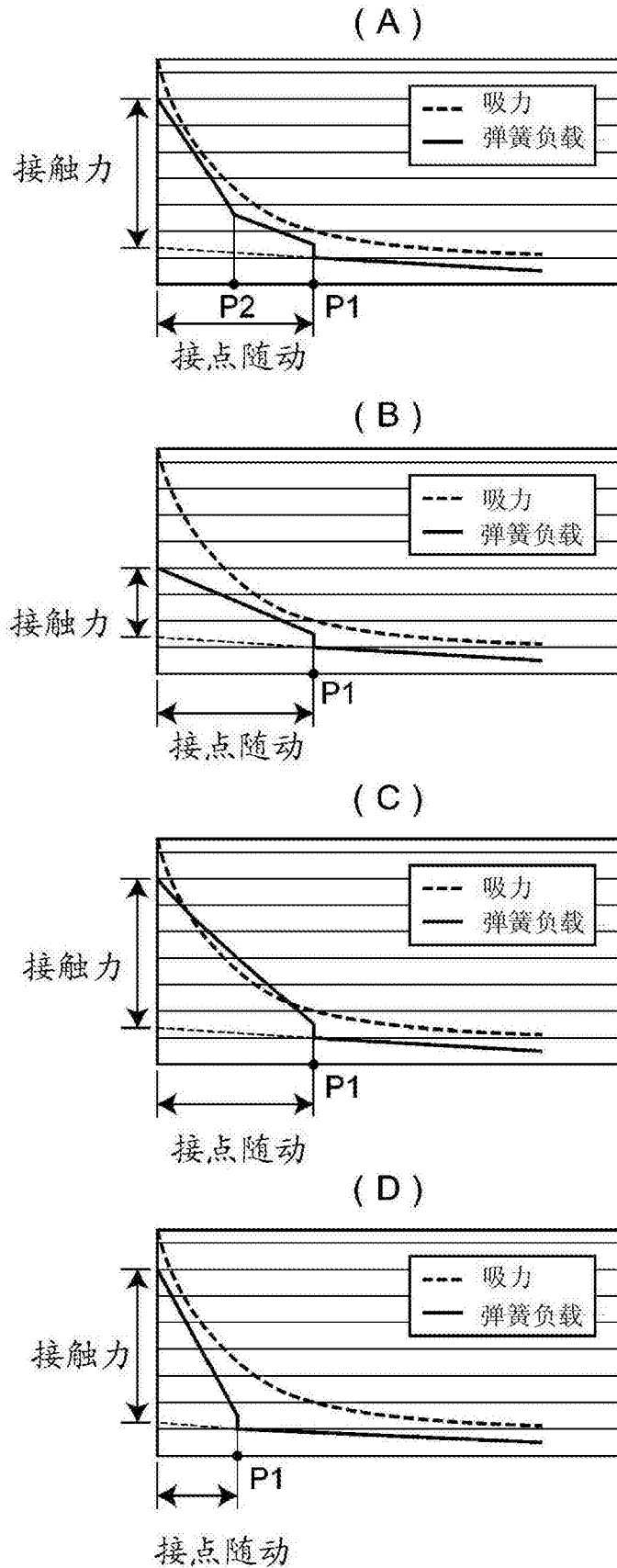
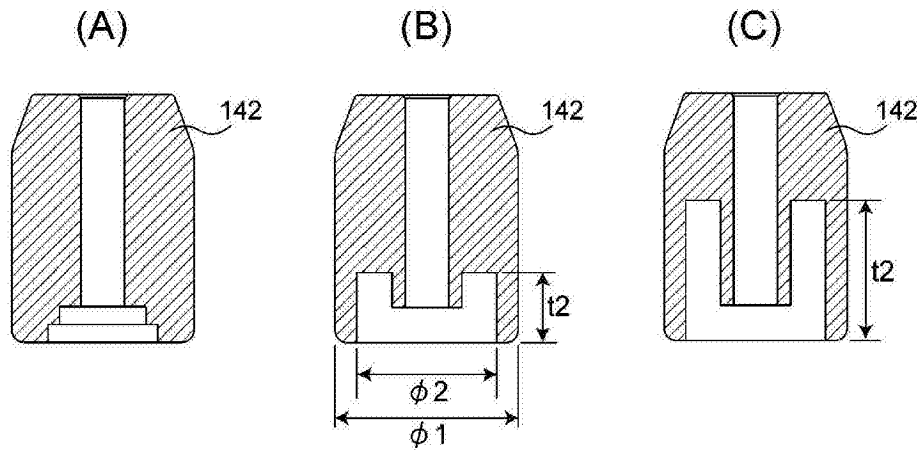


图 37



(D)

重量比	平均音差	操作音比
85%(B/A)	-2.10	97%
68%(C/A)	-4.11	94%

(E)

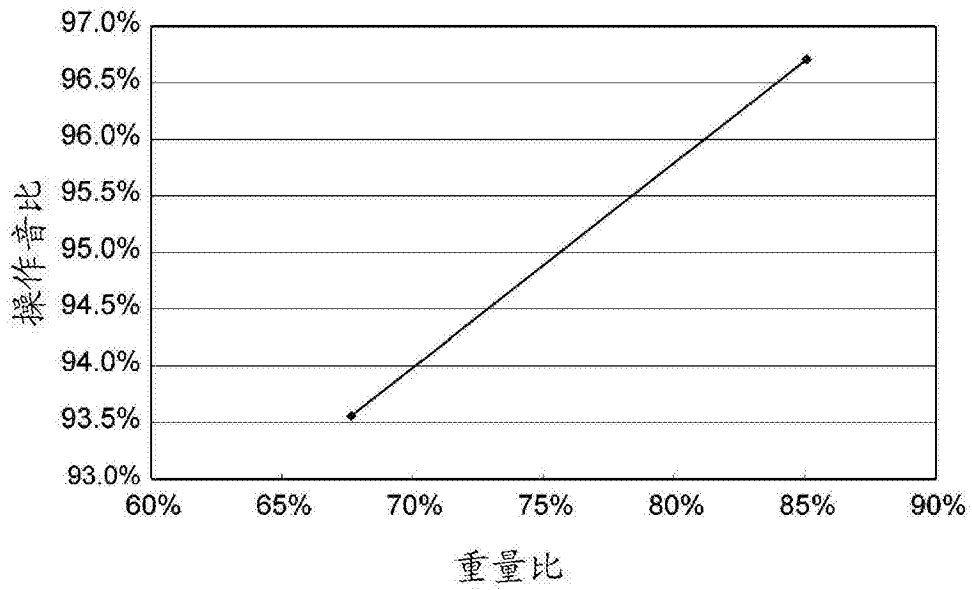


图 38

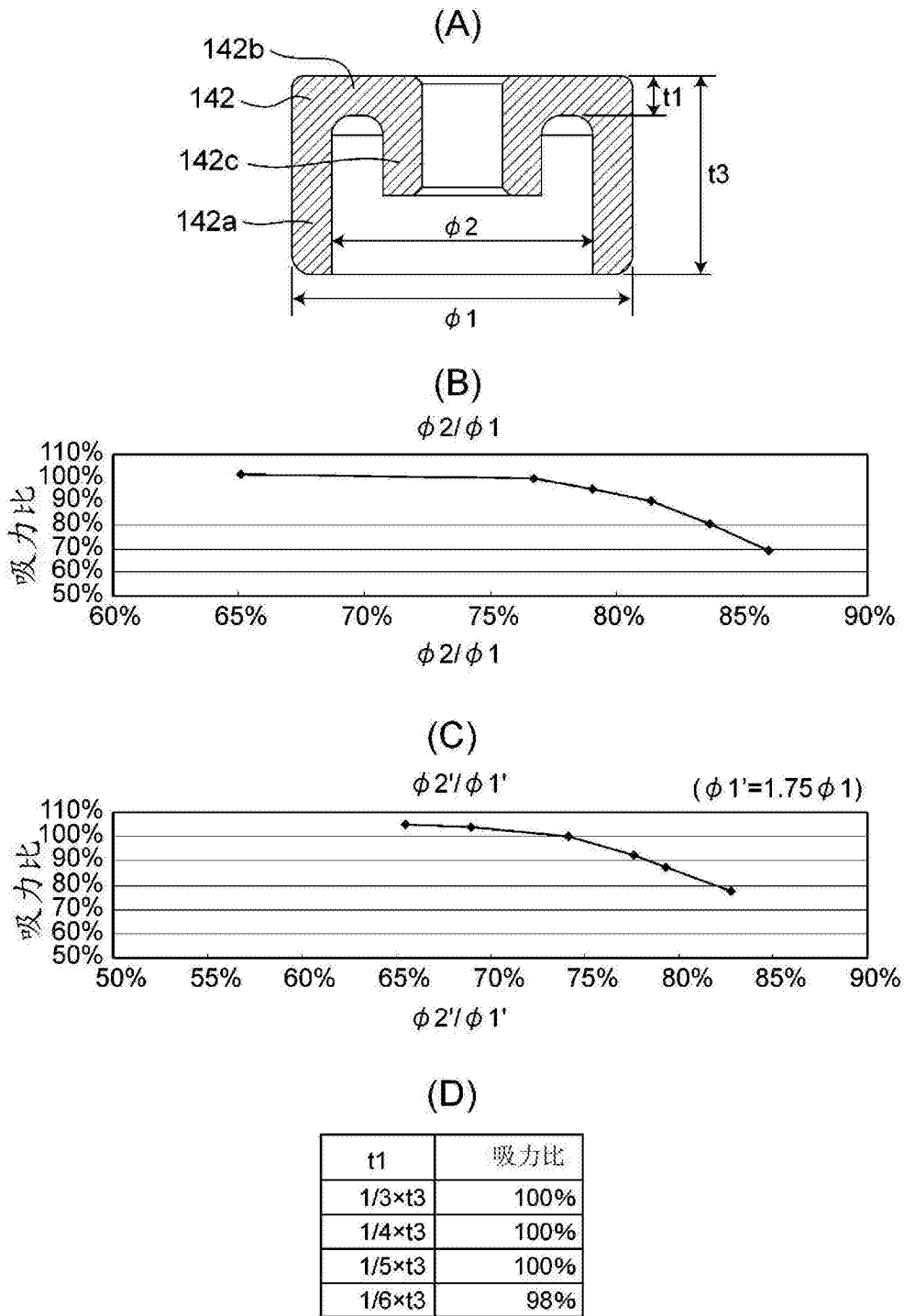


图 39