

PCT

世界知的所有権機関
国際事務局
特許協力条約に基づいて公開された国際出願

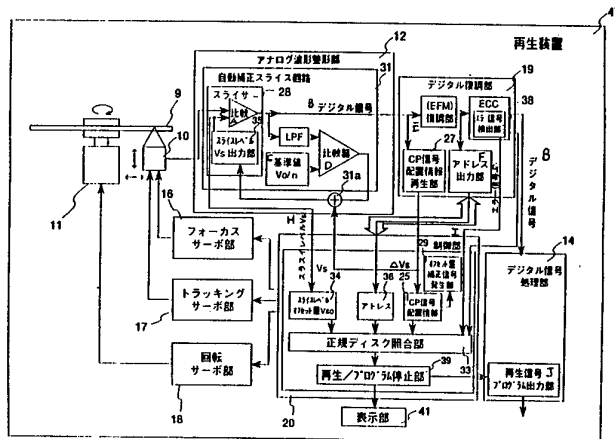


<p>(51) 国際特許分類6 G11B 7/007, 20/12, 13/04, 7/00, 7/26, 19/06, 20/14, 20/10</p>	<p>A1</p>	<p>(11) 国際公開番号 WO95/18443 (43) 国際公開日 1995年7月6日(06.07.95)</p>														
<p>(21) 国際出願番号 PCT/JP94/02304 (22) 国際出願日 1994年12月28日(28.12.94)</p> <p>(30) 優先権データ</p> <table border="0"> <tr><td>特願平5/335165</td><td>1993年12月28日(28.12.93)</td><td>JP</td></tr> <tr><td>特願平6/22191</td><td>1994年01月20日(20.01.94)</td><td>JP</td></tr> <tr><td>特願平6/104879</td><td>1994年04月18日(18.04.94)</td><td>JP</td></tr> <tr><td>特願平6/156089</td><td>1994年07月07日(07.07.94)</td><td>JP</td></tr> <tr><td>特願平6/299508</td><td>1994年12月02日(02.12.94)</td><td>JP</td></tr> </table> <p>(71) 出願人 (米国を除くすべての指定国について) 松下電器産業株式会社 (MATSUSHITA ELECTRIC INDUSTRIAL CO., LTD.)[JP/JP] 〒571 大阪府門真市大字門真1006番地 Osaka, (JP)</p> <p>(72) 発明者：および (75) 発明者／出願人 (米国についてのみ) 植野文章(UENO, Fumiaki)[JP/JP] 〒573 大阪府枚方市宮之坂2-5-30-810 Osaka, (JP) 大嶋光昭(OSHIMA, Mitsuaki)[JP/JP] 〒615 京都府京都市西京区桂南巽町115-3 Kyoto, (JP)</p>	特願平5/335165	1993年12月28日(28.12.93)	JP	特願平6/22191	1994年01月20日(20.01.94)	JP	特願平6/104879	1994年04月18日(18.04.94)	JP	特願平6/156089	1994年07月07日(07.07.94)	JP	特願平6/299508	1994年12月02日(02.12.94)	JP	<p>(74) 代理人 弁理士 二瓶正敬(NIHEI, Masayuki) 〒105 東京都港区西新橋2-4-1 森山ビル Tokyo, (JP)</p> <p>(81) 指定国 CN, KR, US, 欧州特許(AT, BE, CH, DE, DK, ES, FR, GB, GR, IE, IT, LU, MC, NL, PT, SE).</p> <p>添付公開書類 国際調査報告書</p>
特願平5/335165	1993年12月28日(28.12.93)	JP														
特願平6/22191	1994年01月20日(20.01.94)	JP														
特願平6/104879	1994年04月18日(18.04.94)	JP														
特願平6/156089	1994年07月07日(07.07.94)	JP														
特願平6/299508	1994年12月02日(02.12.94)	JP														

(54) Title : OPTICAL RECORDING MEDIUM, REPRODUCTION APPARATUS OF OPTICAL DISK, REPRODUCTION METHOD OF OPTICAL DISK, PRODUCTION METHOD OF ORIGINAL DISK OF OPTICAL DISK, AND ILLEGAL PROGRAM OPERATION STOP METHOD

(54) 発明の名称 光記録媒体及び光ディスクの再生装置及び光ディスクの再生方法並びに光ディスク原盤の製造方法並びに不法プログラム動作停止方法

- | | |
|---|--|
| 12 ... analog waveform shaping portion | 41 ... display portion |
| 28 ... slicer | 47 ... reproduction apparatus |
| 35 ... slice level Vs output portion | 31 ... automatic correction slice circuit |
| 19 ... digital demodulation portion | A ... comparison |
| 38 ... error signal detection portion | B ... digital signal |
| 27 ... CP signal arrangement information reproduction portion | C ... reference value |
| 16 ... focus servo portion | D ... comparator |
| 17 ... tracking servo portion | 19 ... digital demodulation portion |
| 18 ... rotation servo portion | E ... demodulation portion |
| 34 ... slice level offset quantity | F ... address output portion |
| 36 ... address | G ... error signal |
| 25 ... CP signal arrangement information | H ... slice level |
| 29 ... offset quantity correction signal generation portion | I ... control portion |
| 14 ... digital signal processing portion | J ... reproduction signal program output portion |
| 33 ... normal disk collation portion | |
| 39 ... reproduction/program stop portion | |



(57) Abstract

This invention provides a copy-protected optical disk (9), a reproduction apparatus (47) of the optical disk, a reproduction method of the optical disk, a production method of an original disk of the optical disk and a method of preventing an illegal program operation. An area in which a CP signal (24) having the center of an eye pattern deviated from the center of an amplitude is recorded is disposed at the back of a predetermined pattern signal in the optical disk. A reproduction apparatus additionally has the function of detecting an arrangement information (25) of the CP signal or a CP preceding signal (26), applying an offset voltage to a threshold value at the time of demodulation of an RF signal to a digital signal to change the threshold value, normally reproducing the signal having the center of the eye pattern deviated from the center of the amplitude, and stopping reproduction when a predetermined offset signal is not reproduced.

(57) 要約

本発明は複製防止機能を有する光ディスク9及びその再生装置47及び光ディスクの再生方法並びに光ディスク原盤の製造方法並びに不法プログラム動作停止方法を提供するもので、光ディスクに一定パターンの信号の後にアイパターンの中心を振幅の中心からずらしたCP信号24を記録した領域を設け、再生装置にはCP信号の配置情報25又はCP先行信号26を検出した後、RF信号をデジタル信号に復調する際のしきい値にオフセット電圧を加えて、変化させることによりアイパターンの中心を振幅の中心からずらした信号を正規に再生し、所定のオフセットの信号を再生しなければ再生を停止する機能を付加している。

情報としての用途のみ

PCTに基づいて公開される国際出願をパンフレット第一頁にPCT加盟国を同定するために使用されるコード

AM	アルメニア	EE	エストニア	LK	スリランカ	RU	ロシア連邦
AT	オーストリア	ES	スペイン	LR	リベリア	SE	スウェーデン
AU	オーストラリア	FI	フィンランド	LT	リトアニア	SG	シンガポール
BB	バルバドス	FR	フランス	LU	ルクセンブルグ	SI	スロヴェニア
BE	ベルギー	GA	ガボン	LV	ラトヴィア	SK	スロヴァキア共和国
BF	ブルキナ・ファソ	GB	イギリス	MC	モナコ	SN	セネガル
BG	ブルガリア	GE	グルジア	MD	モルドバ	SZ	スワジランド
BJ	ベナン	GN	ギニア	MG	マダガスカル	TD	チャド
BR	ブラジル	GR	ギリシャ	ML	マリ	TG	トゴ
BY	ベラルーシ	HU	ハンガリー	MN	モンゴル	TJ	タジキスタン
CA	カナダ	IE	アイルランド	MR	モリタニア	TM	トルクメニスタン
CG	中央アフリカ共和国	IS	アイスランド	MW	マラウイ	TT	トリニダード・トバゴ
CF	コンゴ	IT	イタリア	MX	メキシコ	UG	ウガンダ
CH	スイス	JP	日本	NE	ニジェール	US	米国
CI	コート・ジボアール	KE	ケニア	NL	オランダ	UZ	ウズベキスタン共和国
CM	カメルーン	KG	キルギスタン	NO	ノルウェー	VN	ヴェトナム
CN	中国	KP	朝鮮民主主義人民共和国	NZ	ニュージーランド		
CZ	チェコ共和国	KR	韓国	PL	ポーランド		
DE	ドイツ	KZ	カザフスタン	PT	ポルトガル		
DK	デンマーク	LI	リヒテンシュタイン	RO	ルーマニア		

明細書

発明の名称

- 5 光記録媒体及び光ディスクの再生装置及び光ディスクの再生方法並びに光ディスク原盤の製造方法並びに不法プログラム動作停止方法

発明の詳細な説明

= 産業上の利用分野 =

- 10 本発明は記録媒体の複製防止に関し、特に複製防止機能を有する光ディスク、かかる光ディスクの作製方法及び光ディスク再生方法、再生装置並びに光ディスク原盤の製造方法、不法プログラム動作停止方法に関する。

= 従来技術 =

- 15 光ディスクは、一般に原盤からマスタ、マザー、スタンパを順次作製し、このスタンパを用いて、射出成形によって大量に複製して製造される。原盤から直接スタンパを作製する場合もある。光ディスク原盤は、一般に表面を研磨したガラス基板にフォトレジストを塗布し、このフォトレジストを、記録すべき情報信号により強度変調したレーザ光を用いて感光させ、その後、現像して
- 20 その感光度に対応した凹凸状の信号もしくは溝、または凹凸状の信号及び溝を形成して作製される。以下、この凹凸状の信号もしくは溝、または凹凸状の信号及び溝を一括して信号ピットと呼ぶことにする。

- 25 図6に従来の原盤の記録装置のブロック図を示す。焦点制御用のレーザ光学系や記録用レーザ光学系のビーム拡大器等は省略してある。図6において、原盤の記録装置の全体は61Aで示され、1は記録用レーザ、2は光変調器、3はミラー、4はレンズアクチュエータ、5はフォトレジストを塗布したガラス板、6はスピ

2

ンドルモータ、7は信号源、8は記録イコライザである。信号源7で発生された信号は、記録イコライザ8によってパルス幅を一定量変化させられ、光変調器2に入力され、記録用レーザ1から出射されたレーザ光を強度変調する。その強度変調されたレーザ光はミラー3を通り、レンズアクチュエータ4でフォーカス制御されるレンズを通してガラス板5上のフォトレジストを露光する。

光ディスクの再生装置は、光ディスクの信号面に半導体レーザ光を集光し、信号面からの反射光の強度を光ピックアップのフォトダイオード等で電気信号に変換し（この信号をRF信号と呼ぶ）、波形整形し、デジタル信号に復調し、デジタル信号処理を行って元の信号を再生するものである。

図7に従来の光ディスク再生装置47Aのブロック図を示す。図7において、9は光ディスク、10は光ピックアップ、11はスピンドルモータ、12Aはアナログ波形整形部、13はデジタル復調部、14はデジタル信号処理部、15は制御部、16はフォーカスサーボ部、17はトラッキングサーボ部、18は回転サーボ部である。19AはRF信号をデジタル信号に復調するデジタル復調部、20Aは再生動作全体を制御し、表示部41へ表示信号を送出するように制御する制御部である。

デジタル信号に復調する直前の信号、すなわちRF信号はアイパターンを有している。アイパターンの一例を図2に示す。アイパターンの中心と振幅の中心が多少ずれることがあるが（アシンメトリと言う）、ある程度のずれがあってもデジタル信号に復調する際に、自動補正スライス回路31によりスライスレベルVsが補正され、図3の波形（9）に示すように自動的にアイパターンの中心電圧Vsを検出し、スライスできるようになっている。アイパターンの中心については後述する。

通常、再生時のアシンメトリを少なくするため、原盤の作製時には、原盤に記録する信号のデューティ比に補正を加えている。

3

これを記録イコライズと言う。記録イコライズ量は、記録のパワーやピット転写時の現像条件、再生条件等によって最適な値が異なる。

5 さて、従来の光ディスクには、論理的な複製禁止信号としての複製防止フラグが記録されているものがある。したがって、複製防止フラグ信号の記録されている光ディスクはその再生信号の記録時に、この複製防止フラグ信号が検出されて、記録装置において再生信号を記録することが防止されている。しかし、CD等のROMディスクの再生装置は従来、不法に複製された媒体からの再生を防止あるいは禁止する機能を有していなかった。従来より一度だけ書き込めて、通常の再生装置で再生可能な光ディスク媒体が発売されている。しかし、かかる光ディスク媒体を購入して、これに市販されている正規の光ディスクから複製（コピー）を行うと、正規の光ディスクを購入するよりは价格的に割高になることや、あるいは複製のための書き込み装置が高価で普及していないことから、不正複製の対策をとる必要性はほとんどなかったことによる。

10 しかしながら、近年では、光ディスクにゲーム等のソフトを記録するようになり、この様なゲームソフトが記録された市販の光ディスクでは、そのソフトウエアの付加価値によって一般の音楽用CDと比較して販売価格も高いものとなっている。一方では一度だけ書き込め通常の再生装置で再生可能な光ディスク媒体の価格は、年毎に低下している。また、原盤作製装置も容易に入手できるようになりつつある。この様な状況では、販売価格がある程度高額な光ディスクでは、複製を行った方が割安になる状況が出現している。また、不正に原盤を複製して、海賊版ディスクを販売する機会も増えている。この様な状況において、複製防止技術が要望されるようになってきた。

25 = 発明が解決しようとする課題 =

4

本発明は、複製防止機能を有する光記録媒体及び光ディスクの再生装置及び光ディスクの再生方法並びに光ディスク原盤の製造方法並びに不法プログラム動作停止方法を提供することを目的としたものである。

5 =課題を解決するための手段=

10 本発明は上記の目的を、光ディスクに所定パターンの信号の後にアイパターンの中心をアイパターンの振幅の中心からずらした信号を記録した領域を設け、再生装置に一定のパターンの信号を検出した後、RF信号をデジタル信号に復調する際のしきい値を変化させる機能と、アイパターンの中心を振幅の中心からずらした信号を再生しなければ再生を停止する機能を付加することにより達成する。アイパターンの中心及び振幅の中心については後述する。

 =作用=

15 アイパターンの中心を振幅の中心からずらした信号を記録した領域から再生装置で再生されデジタル信号に復調された信号は、正規の信号であり、記録可能な光ディスク媒体に復調した信号を記録すると、再生した際にアイパターンの中心がほぼ振幅の中心にくるように記録される。このため、再生装置がRF信号をデジタル信号に復調する際のしきい値を変化させて再生すると、正規の信号として再生されず、再生が停止してしまうので、複製されたディスクは再生できず、不正複製を防止することができる。

20 =図面の簡単な説明=

25 図1は本発明の光ディスク再生装置の第1実施例の構成を示すブロック図ある。

 図2は光ディスクの通常のオフセットのないアイパターンの一例を示す図である。

 図3は第1実施例における光ディスクのオフセットを与えた場合のアイパターンの一例を示す図である。

5

図 4 は第 1 実施例における記録パワーと記録イコライズ量によるアシンメトリの変化図である。

図 5 は第 1 実施例における光ディスク原盤の記録装置の一例の構成を示すブロック図である。

5 図 6 は従来の光ディスク原盤の記録装置の構成を示すブロック図である。

図 7 は従来の光ディスク再生装置の構成を示すブロック図である。

10 図 8 は本発明の光記録媒体の第 1 実施例としての光ディスク上の記録信号の説明図である。

図 9 A 及び図 9 B はそれぞれ第 1 実施例における複製ディスク動作防止プログラムのフローチャートの前半部分と後半部分である。

15 図 10 は第 1 実施例における CP 信号配置情報の 4 つの記録方法の説明図である。

図 11 は第 1 実施例における暗号を用いたディスク照合フローチャートである。

図 12 は第 1 実施例におけるパルス幅とレーザーパワーを変化させた場合のオフセット電圧の波形図である。

20 図 13 A 及び図 13 B はそれぞれ第 1 実施例における原盤作製装置（マスタリング装置）と再生装置（記録再生装置）のブロック図の一部である。

図 14 A 及び図 14 B はそれぞれは第 1 実施例における 1 枚原盤 2 回分割記録方式の工程図の前半部分と後半部分である。

25 図 15 は第 1 実施例におけるコピー防止プログラムの入った応用ソフトのフローチャートである。

図 16 の (a) は第 1 実施例における複製防止の原理図であり、(b) は第 1 実施例における複製防止の原理図である。

図 17 は第 1 実施例における測定した CD の原盤毎のアドレス

6

の座標配置図である。

5 図18の(a)第1実施例における時間分割によるオフセット信号の再度配置検出方法の波形図であり、(b)は第1実施例における時間分割によるオフセット信号の再度配置情報方法の波形図であり、(c)は第1実施例における時間分割によるオフセット信号の再度配置情報方法の波形図であり、(d)は第1実施例における時間分割によるオフセット信号の再度配置情報方法の波形図である。

10 図19A及び図19Bはそれぞれは第1実施例における原盤にオフセットCP信号を記録するフローチャートの前半部分と後半部分である。

図20は本発明の光ディスク再生装置の第2実施例の構成を示すブロック図ある。

15 図21A及び図21Bはそれぞれは第2実施例における複製ディスク動作防止プログラムのフローチャートの前半部分と後半部分である。

= 好ましい実施例の説明 =

< 第1実施例 >

20 本発明の光記録媒体の第1実施例と本発明の光ディスクの再生装置の第1実施例について説明する。

25 本発明では光記録媒体であるCD等の光ROMディスクの原盤作製時の記録信号に、通常と異なる特殊なコピープロテクト信号を混入させて、特殊な原盤を作製し、複製を防止するようにしている。この特殊なコピープロテクト信号をCP信号と表現する。図8の(a)に示すように、本発明の光記録媒体の第1実施例としての光ディスクにおいては、特定パターンのオフセットCP信号配置情報信号25(単にCP信号配置情報とも言う)の後にアイパターンの中心を振幅の中心から、所定の大きさだけずらすために、デューティ比を標準的値(通常50%)からずらしたCP

7

信号 24 (24 a ~ 24 g) を記録した領域を設けてある。ここでアイパターンの中心とは、再生装置において再生するときのアナログ波形整形ブロックにおける最適スライスレベル (しきい値) に相当する部分をいう。また、アイパターンの振幅の中心とは、
5 幾何学的に測定したアイパターンの振幅方向の中心をいう。

また、特定パターンの CP 信号先行信号 26 (26 a ~ 26 g) を各 CP 信号 24 a ~ 24 g の少し手前に併せて設けることもできる。この特定パターンの CP 信号先行信号 26 (26 a ~ 26 g) は、再生の時間的順序としてその後、アイパターンの中心
10 を振幅の中心から所定量のオフセットだけずらした CP 信号記録領域が存在することを明確にするためのものであり、上記 CP 信号配置情報 25 と共に設けられている場合は、そのうち一方のみを用いればよい。なお、CP 信号配置情報 25 のみを用いて、CP 信号の有無をチェックする第 2 実施例 (図 20、図 21 A 及び
15 図 21 B) については後述するが、かかる第 2 実施例とこの第 1 実施例において、CP 信号配置情報 25 のみを用いる態様とは別のものである。

図 1 は本発明の光ディスク再生装置の第 1 実施例を示すブロック図である。図 1 においては、図 8 の (a) に示す特定パターンの CP 信号配置情報 25 と CP 信号先行信号 26 a ~ 26 g の双方又は一方を CP 信号配置情報再生部 27 において検出した後、RF 信号をデジタル信号に復調する際のレベルスライサ 28 のしきい値 V_s を、前記の所定量に対応した量のオフセット量 V_{sR} だけ変化させる手段と、アイパターンの中心を振幅の中心から前
20 記所定の量だけずらしたオフセット量 V_{sR} の信号が正しく再生しない場合は複製ディスクであると判断し、再生を停止するかもしれないかしくは読み出されたデータがコンピュータプログラムの場合は、プログラムの動作を停止する停止手段を具備している。

図 1 のブロック図において、再生装置全体は 47 で示され、9

8

は光ディスク、10は光ピックアップ、11はスピンドルモータ、12はアナログ波形整形部、14はデジタル信号処理部、16はフォーカサーボ部、17はトラッキングサーボ部、18は回転サーボ部、19はRF信号をデジタル信号に復調する際のしきい値が変化可能なデジタル復調部、20は再生時に特定パターンのCP信号配置情報25又はCP信号先行信号26a~26gを検出したときに前記のしきい値をオフセット量VsRだけ予め変化させるように制御する制御部である。

10 光ディスク9は、スピンドルモータ11で回転される。光ピックアップ10で光ディスク9の信号記録面に半導体レーザ光を集光し、信号面からの反射光の強度をフォトダイオード等で電気信号に変換し、RF信号を得る。光ピックアップ10は、フォーカサーボ部16によって光ディスク9の信号面に常に焦点が合うように制御されるとともに、トラッキングサーボ部17で信号トラックを半導体レーザ光の焦点が追従するように制御をかける。

15 RF信号は、アナログ波形整形部12で波形整形され、方形波となりデジタル復調部19でデジタル信号に復調され、デジタル信号処理部14でデジタル信号処理され、元の信号が再生される。アイパターンの中心が振幅の中心付近になり、オフセット電圧が発生しない通常の記録をされた領域のアイパターンの一例を図2
20 の波形9に示す。図の縦軸が反射光量を示し、上側が光量大を示している。また、アイパターンの中心を振幅の中心から、十分に大きな適当なオフセット電圧だけずらした信号を記録した領域のアイパターンの一例を図3の波形9に示す。

25 制御部20は、再生装置全体の動きを制御するとともに、再生された信号によって、デジタル復調部19の復調する際のしきい値つまりスライス値Vsを、記録信号における上記のアイパターン中心オフセット電圧に対応して短時間に変化させるよう指令を行う。この制御部20は、図1に示したように構成することでも

9

きるし、CPU（中央演算処理装置）を用いて、図9A及び図9Bに示すフローに従って動作するようプログラムしておいてもよい。また、制御部20として、汎用のパーソナルコンピュータを用いることもできる。

- 5 本発明の光ディスク9においては、アイパターンの中心を振幅の中心から所望の量だけ適当にずらした信号を記録した領域（第1記録領域）が設けられている。この光ディスク9には、アイパターンの中心がある一定の範囲の振幅の中心付近になるような通常の記録をされた領域にオフセットCP信号24の配置状況を示す配置テーブルとしてのCP信号配置情報25や特定パターンのCP信号先行信号26が記録されている。かかる信号25又は26の記録されている領域を第2記録領域とする。この特定パターンのCP信号配置情報25やCP先行信号26を再生すると、本発明の光ディスク再生装置は、この特定パターンの後には、アイ
- 10 パターンの中心を故意にある程度ずらしたオフセットCP信号24が記録されているものと判断する。このCP信号24を正しく再生するために、図1の光ピックアップ10から出力されるRF信号をデジタル信号に復調するアナログ波形整形部12は次のように構成されている。アナログ波形整形部12は自動補正スライス回路31と、そのフィードバックパスに設けられた加算器31a有していて、この加算器31aを介してオフセット補正電圧を加え、スライスレベルを、アイパターンの中心の変化に追従して瞬時に変化させる。この動作により、自動補正スライス回路31内のレベルスライサ28の応答速度より速いオフセット電圧の変
- 15 化に対応できるという効果がある。

20 この様にして、特定パターンの信号に引き続きアイパターンの中心を振幅の中心からずらした信号を記録した領域を再生する。この領域の再生においては、再生装置のRF信号をデジタル信号に復調する際のスライサ28のしきい値VsRをCP信号配置情

10

報 2 5 又は C P 先行信号 2 6 に応じて予めオフセット電圧 ΔV_s 分だけ変化させる。したがって、アイパターンの中心を振幅の中心からずらした信号を記録した領域（第 1 記録領域）を正しく再生することができる。

- 5 オフセットのない領域をさらに安定して再生するためには、オフセット信号を記録した領域（第 1 記録領域）、すなわち C P 信号 2 4 の記録領域中にも特定のパターンの先行信号を記録しておくことが好ましい。この特定のパターンの先行信号とは図 8 の C P 信号 2 4 a の記録領域の末尾近くに点で示された信号 2 6 h である。
- 10 他の C P 信号 2 4 b、2 4 c・・・の記録領域の末尾近くにも同様の信号が記録されるが、図示を省略してある。この先行信号 2 6 h は、C P 先行信号 2 6 a、2 6 b・・・が各 C P 信号 2 4 に先行してオフセットレベルの変動を予告したのに対して、C P 信号に続く通常の信号に先行して、再びオフセットレベルの変動（元に戻る）を予告するためのものである。換言すれば、
- 15 この先行信号 2 6 h は C P 信号の記録されている第 1 記録領域の終了が近いことを示して、元のレベルに戻るための準備を促すものである。すなわち、この先行信号 2 6 h を再生すると、本発明の光ディスク再生装置は、R F 信号をデジタル信号に復調する際
- 20 のスライスレベルを、大幅に瞬時に変化させ、通常値に戻す。これによって、特定パターンの信号に引き続きアイパターンの中心が振幅の中心付近にある通常の記録をされた領域を再生するが、再生装置 4 7 の R F 信号をデジタル信号に復調する際のしきい値を、通常値に戻してあるので、正しく再生することができる。
- 25 R F 信号をデジタル信号に復調する際のしきい値を変化させる特定パターンの信号は、どのような信号でも特に問題はない。図 8 の (c) に示すように特定のアドレス A_n から別の特定のアドレス A_{n+1} までの領域にアイパターンの中心が振幅の鏡面側（反射率の高い側）になるように例えば + 1 にしきい値をずらすか、

または図8の(d)に示すようにアイパターンの中心が振幅の鏡面と反対側(反射率の低い側)になるように例えば-1にしきい値のオフセット量をずらすかをこの図8のCP信号配置情報25もしくは特定パターンの信号で指示する。もしくはずらす方向を
5 どちらか一方に特定しておいて、単にずらすことだけを1、0で示してもよい。

さて、以上の様に、アイパターンの中心を振幅の中心からずらした信号領域(第1記録領域)を有する本発明の光ディスクについて、その複製の防止が如何に行われるかを説明する。本発明の
10 光ディスクの再生情報を、一度だけ書き込め通常の再生装置で再生可能な光ディスク媒体に複製(コピー)する場合、本発明の光ディスクの情報を再生装置で再生し、デジタル信号に復調された信号を基に書き込み光を変調して、上記の光ディスク媒体に書き込むものとする。

アイパターンの中心を振幅の中心からずらした信号を記録した領域に対しては、再生装置ではスライスレベルをデューティ比が変化しても自動的に補正するための自動補正スライス回路(オートレベルスライサ)31が設けられている。したがって、自動補正スライス回路31がデジタル信号に復調する際のしきい値を自動的に変化させるので通常の正しい信号として再生される。この
20 ため、複製された光ディスクには、アイパターンの中心を振幅の中心からずらした信号を記録してあった領域にもアイパターンの中心がほぼ振幅の中心にある通常の信号が書き込まれてしまうことになる。

再生装置47が、上記の複製された光ディスクを再生すると、正規のディスクではアイパターンの中心を振幅の中心からずらしたオフセット値、例えば $V_s + \Delta V_s$ を持つ信号を記録した領域では、オートレベルスライサーがRF信号をデジタル信号に復調する際のしきい値 V_{sR} を変化させないので、アイパターンの中
25

12

心がほぼ振幅の中心にある信号はオフセットがないため正規のディスクとは判別されない。再生装置 47 はアイパターンの中心を振幅の中心からずらした信号を記録した領域が正規の領域に存在し正しく再生しないと、再生を停止してしまう手段を具備している。このように、複製された光ディスクのプログラムの再生又は動作が
5
できず、不正複製された光ディスクの使用を防止することができる。

光ディスクは、一般に最内周から外周に向かって螺旋状に信号
10
が記録されている。コンパクトディスク (CD) 等では、最内周にリードイン領域が設けられており、光ディスクの索引情報等が記録されている。本発明の光ディスクでも、アイパターンの中心を振幅の中心からずらした CP 信号を記録した領域を、図 8 の
(a) に示すように CD のリードイン領域 32 内に相当する最内
15
周部に設ければ、再生開始時に速やかに複製された光ディスクかどうか判別することができ望ましい。

以下、複製防止プログラムを更に詳しく説明する。コピープロ
テクト配置情報再生ルーチン 40x とオフセット信号照合ルーチン
40y と複製ディスク再生 / プログラム停止ルーチン 40z の
20
3 つのルーチンからなる図 9A 及び図 9B のフローチャートのステップ 40a で CD の情報、例えばコンピュータプログラムの再生が始まる。以下 CD の情報としてコンピュータプログラムが再生される場合を例にとって説明する。ステップ 40b で CP 信号
対応ディスクかを TOC (TABLE OF CONTENTS) のフラグ等で確認
25
し、YES ならステップ 40d で図 8 の (a) に示したように再生信号から CP 信号配置情報 25 を入手する。ステップ 40e は CP 信号配置情報 25 の有無を検出するもので、検出しないときは停止し、CP 信号配置情報 25 があるときのみステップ 40f
へ進む。

13

ステップ40fではオフセットCP信号24の配置領域において、オフセットCP信号24のチェックを開始し、ステップ40gでCP信号24があるか、例えばオフセットのスライスレベルが存在するかチェックする。この領域にオフセットのスライスレベルが存在しなければステップ40rへ進む。全チェックデータ終了でなければ、ステップ40fへ戻り、全チェックデータが終了すれば、ステップ40pへ進み、複製ディスクと判断する。ステップ40gでYESならステップ40hへ進み、オフセットCP信号配置情報25のデータと、物理的に検出したオフセットCP信号24の振幅や周期 T_0 やアドレスや角度位置を図1の正規ディスク照合部33において一致するか確認する。

ステップ40iで照合し、結果がOKならステップ40jに進み、CP信号配置情報25に基づきスライスレベルに強制的にオフセット電圧 ΔV_s を加える。ステップ40kでCP信号配置領域でエラー又は正しくない信号が発生したかをチェックし、ステップ40mで一定以上のエラーが発生した場合、ステップ40pで複製ディスクであると判断する。ステップ40mで一定以上のエラーが発生しなければ、ステップ40nへ進む。全チェックデータが完了したら、ステップ40wで読み出したコンピュータプログラムを動作させ、完了していなければ、ステップ40fへ戻る。

さて、ステップ40pで複製ディスクと判断した場合、ステップ40qで“複製ディスク”の表示を表示部41に表示する。次にステップ40sでディスクを排出し、ステップ40tでプログラムの動作停止と、データの出力停止を行い、ステップ40uで全動作を停止する。ここでステップ40kのエラーが発生する理由を述べる。図8の(a)のCP信号24a、24bのようにオフセット電圧が短時間に大幅に変わる場合、自動補正スライス回路31のフィードバック制御の応答速度が追従しない。このため

14

通常の回路ではエラーが発生する。

5 しかし、本発明の第1実施例の場合、図8の(a)のオフセットCP信号配置情報25又はCP先行信号26a、26b、26c・・・により、CP信号のオフセット電圧が変化することが、
10 事前に知らされている。この先行情報を基にして、図1のオフセット量補正信号発生部29はオフセット補正信号 ΔV_s を自動補正スライス回路31のスライスレベル V_s 出力部30のフィードバックパスに加算する。このため、CP信号24の開始する変化点でオフセット補正信号 ΔV_s を加えることにより、瞬時にオフセット ΔV_s を加えた値にスライスレベル V_s は変化し、CP信号24をエラーなく正常に再生することができる。正規に製造されたディスク9ではディスクのピットに特定のデューティ比、例えば50:50、30:70、70:30のデューティ比が加えられているため、図8の(a)と(b)と(c)に示すように再生時にスライス電圧にオフセット電圧が加わり正常の V_s 、 $V_s + \Delta V_s$ 、 $V_s - \Delta V_s$ の3つのスライス電圧が発生する。

15 したがって、図1の第1実施例ではオフセットCP信号配置情報25又はCP先行信号26に基づいて、スライス電圧に、正規のオフセット電圧を加えることにより、エラーを起こすことなく再生できる。図1中、ブロック25、34、36は単に信号やデータの種類を示すものであり、回路等ではない。正規ディスク照合部33では、CP信号配置情報25の所定のアドレス36の位置に、オフセット量補正信号発生部29によって、所定のオフセット電圧 ΔV_s を加えた信号の位置に、エラー信号検出部38からのエラー信号が発生しないか照合する。さらに、正規ディスク照合部33では、正常な信号コードがデジタル復調部19から再生されるか確認する。正規ディスクなら、照合結果が正しいため再生は継続される。もし照合結果が正しくない場合は、再生/プログラム停止部39より停止信号を出し、再生信号の出力の停止、

15

もしくはプログラムの動作を停止させる。正規ディスク 9 の再生データから不正に複製（コピー）されたディスクではオフセット電圧は複製されない（正しくコピーされない）ため CP 信号配置情報 25 に記されている所定のアドレス位置に所定のオフセット電圧は存在しない。

したがって図 1 の正規ディスク照合部 33 において、測定されたオフセット電圧（物理値）と CP 配置情報 25 によって示されるオフセット電圧（論理値）とを照合することにより、不正ディスクと識別できる。また、図 1 の自動補正スライス回路 31 は通常オフセット電圧が大きい場合、追従可能な動作周波数はオフセット補正制御の応答周波数 f_0 程度に低下する。図 8 の (a) のようにオフセット電圧の高い部分と通常の領域を再生時に f_0 以上の周波数で、オフセット電圧の変化が発生するように設置することにより、自動補正のスライスレベルはオフセット電圧の高い方向に固定される。

したがって通常オフセット値の領域は通常より高いスライスレベルでスライスされる。正規ディスクでは、この高めのオフセット電圧で、スライスした場合に正規の信号が再生されるように記録されているため、エラーは発生しない。

しかし、正規のディスクのデータ信号だけを取り出し、不正に複製されたディスクでは、オフセット電圧は複製できないため CP 信号領域からはオフセット電圧は発生せず通常のスライスレベルでスライスされる。このため、正規の信号が再生されずエラーが発生し、図 1 の正規ディスク照合部 33 で不正ディスクと判別され、動作は停止する。また、図 8 の (a) に示すように、+、0、- の 3 種の先行信号 26 a、26 h、26 b（CP 先行信号 26 a、26 b と先行信号 26 h）を設けることにより、次のフレーム同期信号のデータのスライスレベルが予知できるため、このオフセット電圧 ΔV_s を図 1 のフィードバックパスに設けた加

16

算器 31 a を介して自動補正スライス回路 31 のフィードバック信号に加算することにより、一瞬にして正しいスライスレベルに設定変更できる。

5 このため、自動補正スライス回路 31 の追従周波数よりも、高い周波数で正規ディスクのスライスレベルが変動しても、正規ディスクに規定された +、0、- のスライスレベルで常にスライスされるため、正しい信号がエラーなく再生される。

10 通常、複製業者は CD-ROM の "101" 等の論理信号を取り出し、この論理信号を原盤に記録することにより、原盤を作製して複製ディスクを大量に製造している。この論理信号レベルで複製ディスクを作製した場合は、オフセット電圧はコピーされない。したがって各々のオフセット CP 信号の記録領域においてオフセット電圧が変化しないでディスク原盤が複製される。一方 CP 先行信号 26 のデータは不法複製された原盤にそのままコピー
15 される。複製ディスクを再生装置に装填し、図 8 の (a) のように + の CP 先行信号 26 a を再生した場合、図 8 の (c) のようにスライサ 28 のスライスレベルは + 方向に上がる。複製ディスクではオフセット電圧が記録されていないため、図 8 の (b) のようなオフセットのないアイパターンになり、スライサ 28 のス
20 ライスレベルが中心にないと正常な信号が出力されない。

25 しかし、本発明の第 1 実施例では CP 信号配置情報 25 又は CP 先行信号 26 に基づき、強制的にスライスレベルは + 方向に設定される。このため誤ったデジタル信号が図 1 の自動補正スライス回路 31 から出力され、エラー検出部 38 よりエラー信号が出力され、正規ディスク照合部 33 で複製ディスクであると判別される。アイパターンの中心を振幅の中心からずらした信号を記録したオフセット CP 信号記録領域は、記録イコライズ量を変化させることにより、まずパルス幅つまりデューティ比が変化するため簡単に作製することができる。

図3の波形(1)のようにデューティ比制御信号を周期 T_0 で
変化させたときの負のレベルのとき、図4のように記録イコライ
ズ量は大きくなる。すると、図3の波形(2)のようなデューテ
ィ比となり、図3の(3)の記録波形のようにガラス板上のフォ
トレジストに照射されるレーザー光の照射時間が短くなり、図3の
5 形状図(4)(5)のようにデューティ比の小さい、すなわちト
ラック方向に短い、深さ $\lambda/4$ の信号ピットが形成される。図3
の(5)のように、短い信号ピットを再生すると、反射光量の低
下が少ないため、図3の波形(6)のように反射光量の中心が正
10 方向にシフトした信号が得られ、図3の波形(9)のようにアイ
パターンの中心が振幅の鏡面側、つまり反射率の高い側にオフセ
ット電圧 ΔV_s だけずれた信号が得られる。

この場合、図1の公知の自動補正スライス回路31が動作し、
スライスレベル V_s にオフセット ΔV_s を加えた $V_s + \Delta V_s$ に
15 スライスレベルを自動補正する。この状態を図3の波形(7)に
示す。変調信号の再生同期信号の周期を T とすると、図3の波形
(9)に示すように $3T$ の信号レベルでスライスされるため図3
の波形(8)のような $3T$ のパルス幅の正しいデジタル出力が得
られる。こうして $+\Delta V_s$ のオフセット電圧がスライサ28に発
20 生する。逆に記録イコライズ値、つまり“1001”量を小さく
すると、図4に示すように、デューティ比が大きくなりレーザー光
の照射時間が長くなり、トラック方向に長い信号ピットが形成さ
れる。デューティ比の大きい信号ピットを再生すると、図8の波
形(d)に示すようなアイパターンの中のオフセット電圧が負
25 方向、つまり振幅の鏡面と反対側つまり反射率の低い側にオフセ
ット電圧 $-\Delta V_s$ だけずれた信号が得られる。このようにアイパ
ターンの中心を振幅の中心からオフセット電圧 ΔV_s だけずらし
たオフセットCP信号24を記録したCP信号記録領域は、記録
するレーザー光のパワーを所定の態様で変化させることでも簡単に

18

作製することができる。

図4に示すように記録レーザー光パワーを小さくすると、通常の記録パワーで適切な記録イコライズ量であっても、信号ピットが小さくなる。小さい信号ピットを再生すると、全体の反射光量が大きくなり、図3の(6)(9)のようにアイパターンの中心が振幅の鏡面側つまり反射率の高い側にずれた信号が得られる。逆に記録パワーを大きくすると、図4のように通常の記録パワーで適切な記録イコライズ量であっても、信号ピットが大きくなる。大きな信号ピットを再生すると、反射光量が小さくなり、図8の(d)のようにアイパターンの中心が振幅の鏡面と反対側(反射率の低い側)にオフセット電圧 $-\Delta V_s$ だけずれた信号が得られる。

記録パワーと記録イコライズ量によるアイパターンの中心の振幅の中心との関係の変化を図4に模式的に示す。横軸は記録イコライズ量で、大きいほど記録信号のパルス幅が短く、つまりデューティ比が小さくなる。縦軸はアイパターンの中心の振幅中心からのずれ量、つまりオフセット量 ΔV_s を振幅で正規化して百分率で示したもので、デューティ比制御信号を小さくすると高反射率側にアイパターンの中心がずれるためオフセット電圧 ΔV_s は正方向に大きくなる。(a)、(b)、(c)の順に記録パワーが大きくなっている。(a)の記録パワーを1.0とすると、(b)は1.1、(c)は1.2の場合を示している。記録パワーとデューティ比を変化させた場合の波形を図12の波形1~7に示す。このようにレーザー光パワーを変化させると、パルス幅の補正が必要であり、歩留りは悪くなる。うまく製造できれば、波形5のようにスライスレベルがオフセット分だけ補正され、波形6のようなデジタル信号が出力される。この場合、歩留りが悪いため複製は困難になる。

記録イコライズ量や記録パワーを記録途中で変化させることの

19

5 できる原盤の記録装置の一例を図5に示す。図5において、原盤の記録装置の全体は61で示され、1は記録用レーザ、2は光変調器、3はミラー、4はレンズアクチュエータ、5はフォトレジスト5aを塗布したガラス板、6はスピンドルモータ、7は信号源、21は記録イコライザ、22は制御部である。焦点制御用のレーザビーム光学系や記録用レーザビーム光学系のビーム拡大器等は省略してある。

10 原盤の作製方法を図5のブロック図と図19A及び図19Bのフローチャートを用いて説明する。ステップ50aで通常はコンピュータのソフト等の予めコピープロテクトプログラムが組み込まれたプログラムの入力データが入力され、これとは別に、ステップ50bでCP信号配置情報25が入力され、CP信号配置情報処理部90において制御信号とデータに分割され、このデータは混合部90aにおいて、入力データと照合される。一方、制御信号は制御部22に送られ、所定の位置でデューティ比制御信号を発生させる。予め、原盤作製装置の操作者がCP信号配置情報25をディスクの内周部（リードインエリア）に記録するか否かを決め、キーボード等で入力しておくものとする。ステップ50cでは、この入力情報を見て内周部に記録すべきかチェックし、YESの場合のみステップ50dでリードイン部にオフセットCP信号配置情報25と記録データを混合して記録する。

15 次にステップ50eで記録データの記録を開始する。ステップ50fでオフセット信号記録領域かどうかをオフセットCP信号配置情報25から確認し、ステップ50gでNOならステップ50iで通常のデューティ比で記録する。YESならステップ50hでオフセットCP信号配置情報25に基づきCP信号発生部22aは記録レーザへの信号のデューティ比を変化させる。こうして所定の波形にオフセット電圧が変化するように、レーザ光のデューティ比や出力が制御される。ステップ50jで全データ終了

20

- しないときは、ステップ 50 f に戻り、終了したときはステップ 50 k で上述のオフセット CP 信号配置信号 25 を外周部に記録するかをチェックし、NO のときはステップ 50 p で終了する。YES のときはステップ 50 m で予めプログラムしたオフセット CP 信号配置情報と実際にマスタリング装置 61 で記録されたオフセット CP 信号の量、周期、配置のずれを比較し、修正する。
- 5
- ステップ 50 n では図 5 に示す原盤 5 の外周部 5 b にオフセット CP 信号配置情報記録領域を設け、この修正データを記録する。マスタリング装置 61 では、内周部から外周部に向かってカット
- 10
- ィングされるため、全部のデータを記録した後では、オフセットの作成結果がデータとしてある。外周部に記録する方式ではこのデータで修正したオフセット CP 信号配置情報 25 を記録することにより、原盤の製造歩留りを大幅に向上させるという効果がある。
- 15
- 信号発生部 7 から特定パターンのオフセット CP 信号配置信号が発生された後、記録イコライズ量を変化させる場合には、制御部 22 が記録イコライザ 21 のパルス幅制御部 21 a に指示して記録イコライズ量、つまりデューティ比を変化させる。記録パワーを変化させてデューティ比を変化させる場合には、制御部 22
- 20
- が記録用レーザ 1 に指示して記録パワーを変化させる。記録用レーザ 1 は、レーザ素子とパワー調整用の素子、例えばノイズイーターや AO 変調器を含み、記録用レーザ 1 自体のパワーを変化させたり、パワー調整用の素子でパワーを変化させたりする。記録イコライザ 21 は、外部からの指令によりイコライズ量を切り替
- 25
- えられる構成になっている。
- 以上のような方法でアイパターンの中心を振幅の中心からずらした信号を記録した領域は、従来の原盤記録装置に大きな改造を加えることなく容易に形成することができる。本発明の光ディスクは、原盤の記録以外は従来の光ディスクと全く同様の工程で製

21

造できるので、大量にかつ安価に製造することができる。

本発明のコピー防止プログラムの入ったソフト及びコピー防止
信号入り光ディスク及びコピー防止機能付光ディスク再生装置
5 は、複製されたディスクの再生もしくはソフトの動作を停止させ
ることができ、実質的に光ディスクの複製を防止することができ
る。このオフセットCP信号配置情報25を光ROM領域に記録

する例を図8に示したが図10に示すように、この情報を図11
10 で示すようなRSA関数、もしくは楕円関数(ELLIPTIC

CURVE FUNCTION)のような公開鍵方式の関数を
一方向関数として用いて暗号化して、光ROM部や光ディスクの
表面、もしくは裏面に設けた磁気記録部に記録することもできる。

図10は図8の(a)に示したオフセット信号方式のCP信号
や、図16の(a)(b)及び図17で説明したアドレス角度
15 配置情報を用いた方式のCP信号を光ディスク9から測定し、CP
信号配置情報25を作成する様子を模式的に示す図である。図
10の左側に示された光ディスク9には、丸や多角形で示された
CP信号が各トラック上に配列されている例が示されている。デ
ィスク9には図示しないCP信号配置情報25も記録されていて、
読み出されたCP信号配置情報25を図11のステップ60bに
20 示した一方向関数の暗号エンコーダ42で暗号化し、記録回路4
4で光ディスクの磁気記録部46や、原盤5の外周部5dに記録
する。また、図14で説明した原盤5の第2露光部53に記録し
てもよいし、光ディスク9の内周部にバーコードで印刷した部分
99を設けて記録してもよい。

25 このように光ROM部や磁気記録部等に記録されたCP信号配
置情報25は、暗号の鍵を入手しない限り改ざんできない。これ
は一方向関数で暗号化されているため、暗号デコーダの関数から
暗号エンコーダの関数が解読できないからである。例えば図11
のような用い方をした場合、複製業者は暗号デコーダしかわから

22

ないため、2の512乗回の演算を行う必要があり、この演算には数百万年の時間を要する。

この点について図11のフローチャートを用いて更に説明する。図11は、一方向関数を用いた暗号の照合による複製ディスク動作プログラムを示している。ステップ60jでCP信号配置情報25を作成し、ステップ60bで512ビットの秘密の鍵を用いて、RSA関数で暗号化し、ステップ60cでこの暗号を光ディスクに記録する。ステップ60dでこの光ディスクの情報を再生し、続いてステップ60eで暗号を平文化する。ステップ60dの暗号データの関数を複製業者が知ることはできるが、ステップ60bとステップ60dに示すように、RSA関数のような公開鍵通信方式で用いられている関数をエンコーダとデコーダを逆に使用しているため、エンコーダの関数を解読するには上述の2の256乗回の演算のための長時間を要するため、CP信号配置情報25の改ざんは実質的に防止される。ステップ60fでは、ステップ60kで測定した光ディスクのCP信号24と平文化したCP信号配置情報25とを照合し、照合結果が一致しない場合（ステップ60gでNOのとき）はステップ60hでプログラムの動作を停止させる。照合結果が一致した場合（ステップ60gでYESのとき）はステップ60iでプログラムの動作を実行する。なお、図11に示した例ではCP信号24は、先に説明したようなオフセット信号でなくともよい。したがって、現実的にはCP信号配置情報25の改ざんはできない。

なお、図11に示した例ではCP信号24は、先に説明したようなオフセット信号でなくともよい。一方、前述のオフセットCP信号は記録イコライザのパルス幅のデューティ比を変えたりレーザー光パワーを変えることにより、図12のように実現されるが、レーザー出力とピット穴の大きさの関係は非線形性を持つ。したがって、プログラム通りのオフセット電圧の配置された原盤を作る

23

場合、歩留りが低下することが予想される。しかし、図 1 1 に示した例では図 1 3 A 及び図 1 3 B に示す原盤作製装置（マスタリング装置）6 1 の構成からわかるように、CP 信号配置情報 2 5 と論理 ID 番号発生器 5 4 6 からの論理 ID とを混合器にて混合して、一方向関数暗号エンコーダー（暗号化器）4 2 で暗号化して磁気記録回路 4 4 と磁気ヘッド 4 5 で光ディスクの磁気記録部 4 6 に記録している。前述のように、この CP 信号配置情報 2 5 は改ざんできない。この暗号情報を記録再生装置 4 7 の磁気ヘッド 4 5 a と磁気再生部 4 8 で再生し、暗号デコーダ 4 3 で復号し、CP 信号配置情報 2 5 を復号する。この場合、光記録部に CP 信号配置情報 2 5 を記録し、光ヘッド 1 0 で再生しても同じである。そして、光再生部 5 0 のオフセット電圧信号位置検出部 5 2 の中のアドレス検出部 5 1 とオフセット電圧 $V_s 0$ 検出部 3 4 とアドレスもしくは角度情報から測定した CP 信号配置情報 2 5 を正規ディスク照合部 3 3 に送る。なお、図 1 3 A 及び図 1 3 B に示す原盤作製装置（マスタリング装置）6 1 は、図 5 に示したものに
15 対応し、同じく再生装置（記録再生装置）は図 1 に示したものに
対応している。

正規ディスク照合部 3 3 では図 9 A 及び図 9 B で説明した複製
20 ディスク動作防止プログラム 4 9 のフローチャートに基づき、複製
ディスクを検出し、プログラムの動作を停止させるか、再生信号
の出力を停止する。この場合、図 1 5 のように応用ソフトプログラム
の中の起動ルーチン 7 0 b、プログラムインストールルーチン 7 0 d、
印刷ルーチン 7 0 f、ファイル保存ルーチン 7 0 h
25 の中にディスクチェックルーチン 7 0 c、7 0 e、7 0 g、7 0 i
を組み込む。このことにより、海賊版業者がソフトを解析して、
複製防止ルーチン 7 0 c、7 0 e 等は無効としても、全部の、例
えば 1 0 0 0 個のルーチンをはずさない限り、複製ができないと
いう効果がある。

24

図 1 3 A 及び図 1 3 B の例では光ディスク 9 a に設けた磁気記録部 4 6 に原盤作製後に原盤のオフセット電圧等の CP 信号配置情報 2 5 を一方向性関数で暗号化して記録する方法を示した。この記録を図 1 3 A 及び図 1 3 B に示す光ディスク 9 b のように原盤の第 1 露光部 5 2 0 でプログラムと CP 信号 2 4 を記録し、外周部の原盤の第 2 露光部 5 3 に CP 信号配置情報 2 5 を記録することもできる。この方法を図 1 4 A 及び図 1 4 B を用いて詳しく説明すると、工程 1、工程 2 で内周部の原盤の第 1 露光部 5 2 0 にレーザ光信号を与え、工程 3 では原盤の第 2 露光部 5 3 つまり、外周部を遮光保護膜 5 4 でカバーした上で第 1 感光部 5 5 のフォトレジスト層に感光させる。このとき工程 4 でエッチングにより、ピットパターンを形成し、工程 5 で実際にオフセット信号を測定し、オフセット CP 信号配置情報 2 5 を得て、暗号化して工程 6 では第 2 感光部 5 6 の遮光保護膜 5 4 を取り除き、上記の暗号信号を 2 回目のレーザ光露光により記録する。工程 7、8、9 でメッキし、金属原盤を作り、この原盤を用いた成形によりディスク基板を作り、反射膜を形成し、CD ができる。

2 回目の露光を行うことにより、原盤の第 1 露光部 5 2 0 でオフセット制御信号をランダムに与えて記録を行い、合格したオフセット CP 信号の配置を暗号化し、外周もしくは内周の原盤の第 2 露光部 5 3 に記録するため、歩留りを気にすることなく、製造歩留りが極端に悪いコピー防止信号を記録することができるという効果がある。というのは、例えば千分の 1 の歩留りの信号を複製しようとする、千回原盤を作る必要があり、経済的に複製ビジネスが成立しないからである。

また、図 1 3 A 及び図 1 3 B でモータ 5 7 や図示省略の FG (回転センサ) の回転パルスから回転角度検出部 5 8 でオフセット CP 信号の配置されている回転角を測定し、図 1 6 のようにオフセット CP 信号配置情報 2 5 a を作成することができる。図 1

25

8の(a)(b)(C)に示すように回転パルスを時間割りすることにより、角度位置はより正確に検出できる。図18の(c)(d)のように、アドレスとオフセット信号と周期との配置を検出してよい。この場合、正規のディスクであるため、測定した

5 オフセットCP信号配置情報25aは正しい。つまり、アドレスA4の位置に+のオフセット電圧の周期 T_1 の信号が角度位置Z3の位置に記録されている。そして、コピー防止プログラムは読み出されたプログラムを停止しない。しかし、図16の(b)の不正複製されたCDのディスクでは、オフセットCP信号配置情報

10 25cが正規のデータと異なる。これはCDがCLV記録されているからである。図17は実際のCDのアドレス配置が原盤ごとに異なることを明らかにする実験データを示している。同じアドレスでも原盤により線速やトラックピッチが、わずかに異なるため、誤差が累積されて大きな差異が発生する。

15 図16に戻り、正規のCDではオフセットCP信号の角度配置がZ3、Z2、Z1、Z4である。しかし、図16の(b)ではZ3、Z2、Z4、Z3であり、顕著な差が出る。この角度位置を正確にコントロールすることは、現在、入手できるマスタリング装置ではできない。このパターンが複製できず、かつオフセット

20 CP信号配置情報25aも一方向関数の暗号により、改ざんできない。したがって、複製業者はこのCDを複製することが現在の装置ではできないという大きな効果がある。又バーコード状の低反射部群によりオフセットCP信号配置情報25を光ディスク上に記録してもよい。

25

<第2実施例>

次に本発明の光記録媒体の第2実施例及び光ディスクの再生装置の第2実施例について図20及び図21A及び図21Bに従って説明する。図8の光記録媒体9ではCP信号配置情報25と共

26

に先行信号 26 a ~ 26 h が記録されていたが、この第 2 実施例では先行信号 26 a ~ 26 h は記録される必要はない（例え記録されていても、再生装置で検出しない）。

5 図 20 の再生装置 47 B は次の点で、図 1 と異なる。すなわち、図 1 では自動補正スライス回路 31 のフィードバックパスにあった加算器 31 a が取り除かれ、したがってオフセット量補正信号発生部 29 も取り除かれている。したがって図 20 では自動補正スライス回路は 31 B で示され、アナログ波形整形部は 12 B で示され、制御部は 20 B で示される。また、図 20 ではモータ 10 1 の回転角度を検出する回転角度検出部 58 が制御部 20 B 内に設けられている。また、暗号デコーダ 43 が設けられデジタル復調部は 19 B で示されている。図 21 A 及び図 21 B は制御部 20 A を CPU で構成した場合の処理手順を示すフローチャートである。このフローチャートを用いて、CP 信号配置情報 25 やアドレス角度配置情報を含めた CP 信号を用いた複製チェックの方法について説明する。

15 CP 信号配置情報 25 は RSA 関数等の一方向関数を用いた暗号エンコーダを用いて、予め暗号化してある。図 21 A 及び図 2 B のフローチャートは図 9 A 及び図 9 B と共通部分が多いので、異なるステップのみを説明する。ステップ 80 d において暗号化された CP 信号配置情報 25 をデジタル復調部 19 A 内の暗号デコーダ 43 により平文化し、ステップ 80 e で平文が正しいかチェックする。RSA 関数のような一方向性関数を用いているため、暗号エンコーダの鍵が漏れない限り、正しい暗号を生成できないため、まずこの段階で暗号の改ざんの一次チェックができる。25 一次チェックが YES ならステップ 80 f でディスクの複製チェックを開始し、ステップ 80 g でディスクを測定することによりオフセット信号のような CP 信号があるかチェックする。CP 信号があるならステップ 80 h へ進む。アドレスの角度配置のみをチ

27

エックする場合は、ステップ 80 g は省略し、ステップ 80 h へ進む。

5 ステップ 80 h では CP 信号を照合する。この照合には CP 信号としてオフセット信号を用いる場合と、CP 信号として特定のアドレスのディスク上の物理的な角度配置情報を用いる場合の二つの方法がある。まずオフセット信号方式の CP 信号を用いる場合は、オフセット信号の配置されているアドレス位置、もしくはディスク上の角度位置を測定し、CP 信号配置情報 25 に示されている該当する CP 信号の正規のアドレス位置のデータもしくは
10 ディスク上の正規の角度位置のデータと一致するかを照合する。次にアドレスのディスク上の角度配置情報方式の CP 信号を用いる場合は、特定のアドレスのディスク上に配置されている角度位置を測定し、CP 信号配置情報 25 に示されている正規の角度配置情報のデータと一致するかを照合する。

15 ステップ 40 e で照合結果が一致しない場合は、複製ディスクと判断し、プログラムの動作を停止させたり再生を停止させる。照合結果が正しい場合のみ動作させる。図 21 A 及び図 21 B の照合作業は CD ドライブで行ってもよいし、CD ドライブに接続されたパソコンの OS や応用プログラムのリストで行ってもよい。
20 図 21 A 及び図 21 B の方式では、一方向性関数を用いた暗号エンコーダを用いているため CP 信号配置情報 25 を改ざんできない。したがって、複製業者がディスク上の CP 信号を適当に形成した複製ディスクを作り、この CP 信号と照合結果が一致するように CP 信号配置情報 25 を改ざんしようとしても改ざんできないため、複製は防止できる。
25

= 発明の効果 =

本発明の光ディスク及びその再生装置は、光ディスクに一定パターンの信号の後にアイパターンの中心を振幅の中心からずらした信号を記録した領域を設け、再生装置に一定のパターンの信号

を検出した後、R F 信号をデジタル信号に復調する際のしきい値に故意にオフセット電圧を与えることによりアイパターンの中心を振幅の中心からずらした信号を再生し、そのオフセット信号を再生しなければ再生を停止する機能を付加する。

- 5 又、アイパターンの中心を振幅の中心からずらした信号を記録した領域から再生装置で再生されデジタルに復調された信号は、通常の信号であり、記録可能な光ディスク媒体に復調した信号を記録すると、再生した際にアイパターンの中心がほぼ振幅の中心
- 10 にくるように記録される。このため、再生装置がR F 信号をデジタル信号に復調する際のスライスレベルにオフセットを加えて再生すると、通常の信号として再生されず、再生が停止してしまうので、複製されたディスクは再生できず、不正複製を防止することができる。

15

20

25

29

請求の範囲

- 5 1 記録信号を再生したときに再生装置におけるアナログ信号処理部での最適スライスレベルに相当する記録信号のアイパターンの中心が前記アイパターンの振幅の中心からずれたオフセット信号が記録された第1記録領域と、前記オフセット信号が記録された第1記録領域の存在又は位置を示す信号の記録された第2記録領域とを有する光記録媒体。
- 10 2 記録トラックにおける信号記録部のデューティ比を標準的値からずらしたオフセット信号が記録された第1記録領域と、前記オフセット信号が記録された第1記録領域の存在又は位置を示す信号の記録された第2記録領域とを有する光記録媒体。
- 15 3 前記第1記録領域内に前記第1記録領域の終了が近いことを示す信号を更に記録した請求項1又は2記載の光記録媒体。
- 4 前記第2記録領域は、再生時に前記第1記録領域に先行する位置かあるいはリードイン領域に形成された請求項1乃至3のいずれか一つに記載の光記録媒体。
- 20 5 記録トラックにおける信号記録部のデューティ比を標準的値からずらしたオフセット信号が記録された第1記録領域と、前記オフセット信号が記録された第1記録領域の存在又は位置を示す信号の記録された第2記録領域とを有する光ディスクを成形により製造するために用いる光ディスク原盤の製造方法であって、
- 25 光ディスク原盤となる基材にフォトレジストを塗布し、このフォトレジストを、記録すべき情報信号により強度変調した光により感光させ、その後、前記フォトレジストを現像して、その感光

30

度に対応した凹凸状のピットを前記光ディスク原盤となる基材に形成するにあたり、

5 前記情報信号の記録イコライズ量を変化させ、ピットの長さ
とピット間の長さのデューティ比を変化させることにより、アイパ
ターンの中心を振幅の中心から特定の関係でずらした信号領域を
形成するステップを有している光記録媒体原盤の製造方法。

6 記録トラックにおける信号記録部のデューティ比を標準的値
10 からずらしたオフセット信号が記録された第1記録領域と、前記
オフセット信号が記録された第1記録領域の存在又は位置を示す
信号の記録された第2記録領域とを有する光ディスクを成形によ
り製造するために用いる光ディスク原盤の製造方法であって、

15 光ディスク原盤となる基材にフォトレジストを塗布し、このフ
ォトレジストを、記録すべき情報信号により強度変調した光によ
り感光させ、その後、前記フォトレジストを現像して、その感光
度に対応した凹凸状のピットを前記光ディスク原盤となる基材に
形成するにあたり、

20 前記フォトレジストを感光させる光の強度を変化させることによ
り、その強度変化に応じて、アイパターンの中心を振幅の中心
からずらした信号領域を形成するステップを有している光ディス
ク原盤の製造方法。

7 記録トラックにおける信号記録部のデューティ比を標準的値
25 からずらしたオフセット信号が記録された第1記録領域と、前記
オフセット信号が記録された第1記録領域の存在又は位置を示す
信号の記録された第2記録領域とを有する光ディスクを成形によ
り製造するために用いる光ディスク原盤の製造方法であって、

光ディスク原盤となる基材にフォトレジストを塗布し、このフ
ォトレジストを、記録すべき情報信号により強度変調した光によ

31

り感光させ、その後、前記フォトレジストを現像して、その感光度に対応した凹凸状のピットを前記光ディスク原盤となる基材に形成するにあたり、

5 前記情報信号の記録イコライズ量を増加させ、かつ前記フォトレジストを感光させる光の強度を低減させることにより、もしくは前記情報信号の記録イコライズ量を低減させ、かつ前記フォトレジストを感光させる光の強度を増大させることにより、アイパターンの中心を振幅の中心からずらした信号領域を形成するステップを有している光ディスク原盤の製造方法。

10

8 特定パターンの信号を検出した後、RF信号をデジタル信号に復調する際のしきい値を変化させるステップを有している光ディスクの再生方法。

15

9 特定パターンの信号を検出した後、RF信号をデジタル信号に復調する際のしきい値を変化させる手段を有している光ディスクの再生装置。

20

10 アイパターンの中心を振幅の中心からずらした信号を記録した領域の信号を再生しなければ、それ以降の再生を停止する手段を有する請求項8記載の光ディスクの再生装置。

25

11 光ディスク上に変調されて記録されたプログラムを含むデータの信号を光ヘッドにより読み取り、アナログ信号を再生し、前記アナログ信号をスライス回路によりスライス電圧を前記アナログ信号のデューティ比に応じて基準スライス電圧に対してオフセット電圧を与えて補正した補正スライス電圧でスライスすることにより、第1デジタル信号を再生し、前記第1デジタル信号より復調器により第2デジタル信号に復調し、前記第2デジタル信

32

号を誤り訂正回路により第3デジタル信号を再生する再生装置において、

5 前記オフセット電圧の変化が特定の関係であることを検知するオフセット信号変化検知部と、前記オフセット信号変化検知部が前記オフセット信号が前記特定の関係であることを検知しない場合は、前記データの出力を停止もしくはプログラムの動作を停止させる手段を有することを特徴とする光ディスク再生装置。

10 12 光ディスクの一部の領域に記録してあるオフセット信号配置情報を再生し、前記オフセット信号配置情報に示されている特定の関係でオフセット信号が光ディスクの特定の領域に記録されていることを前記オフセット信号検知部が検知した場合のみ、前記光ディスクのデータの出力もしくはプログラムの動作を継続させ、検知しない場合は停止させる手段を有する請求項11記載の
15 光ディスク再生装置。

20 13 光記録部に記録されているオフセット信号配置情報を光ヘッドにより再生するよう構成されている請求項12記載の光ディスク再生装置。

25 14 磁気記録部に記録されているオフセット信号配置情報を磁気ヘッドにより再生するよう構成されている請求項12記載の光ディスク再生装置。

15 15 光ディスク上に変調されて記録されたプログラムを含むデータの信号を光ヘッドにより読み取り、アナログ信号を再生し、前記アナログ信号をスライス回路によりスライス電圧を前記アナログ信号のデューティ比に応じて基準スライス電圧に対してオフセット電圧を与えて補正した補正スライス電圧でスライスするこ

33

- 5 とにより、第1デジタル信号を再生し、前記第1デジタル信号から復調器により第2デジタル信号に復調し、前記第2デジタル信号を誤り訂正回路により第3デジタル信号を作る再生装置に、前記オフセット電圧の変化が特定の関係であることを検知するオフセット信号変化検知部を設け、前記オフセット信号変化検知部が前記オフセット信号が前記特定の関係であることを検知しない場合は、前記データの出力を停止もしくはプログラムの動作を停止させる不法プログラム動作停止方法。
- 10 16 光ディスクの一部の領域に記録してあるオフセット信号配置情報を再生し、前記オフセット信号配置情報に示されている特定の関係でオフセット信号が光ディスクの特定の領域に記録されていることを前記オフセット信号検知部が検知した場合のみ、前記光ディスクのデータの出力もしくはプログラムの動作を継続させ、検知しない場合は停止させる請求項15記載の不法プログラム動作停止方法。
- 15
- 20 17 光記録部に記録されているオフセット信号配置情報を光ヘッドにより再生する請求項16記載の不法プログラム動作停止方法。
- 25 18 磁気記録部に記録されているオフセット信号配置情報を磁気ヘッドにより再生する請求項16記載の不法プログラム動作停止方法。
- 19 ディスクの物理的特徴を抽出したディスク物理特徴情報を一方向性関数で暗号化して暗号記録部に記録してある光ディスクより前記ディスク物理特徴情報を再生する手段と、
再生信号を暗号デコーダーにより平文化する手段と、

34

前記ディスク物理特徴情報を得るとともに、前記光ディスクよりディスクの物理的特徴を測定する測定手段と、

前記測定手段から測定ディスク物理特徴情報を得て、前記物理特徴情報と照合する照合手段と、

5

前記照合手段における照合結果が一定の関係を満たした場合のみ前記光ディスクの再生もしくは前記光ディスクに記録されたプログラムを動作させる手段とを有している再生装置。

10

20 前記一方向性関数としてRSA関数、楕円関数、公開鍵暗号関数のいずれかを用いた請求項19記載の再生装置。

15

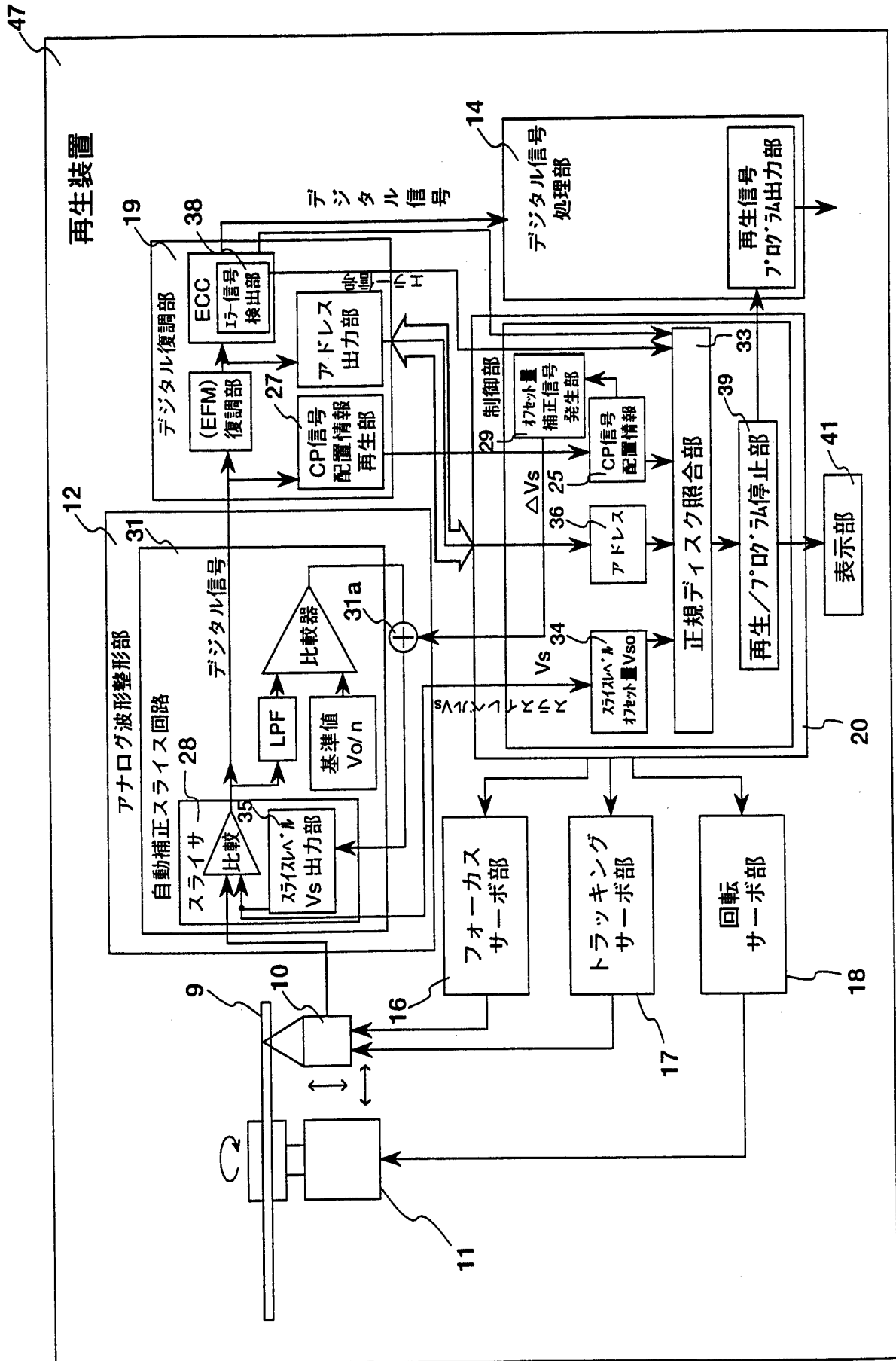
21 ディスク上のデータの特定のアドレスの配置角度を含む配置座標を物理的特徴情報として用いるために、前記測定手段が光ディスクの情報再生時にアドレスの検出を行うアドレス検出手段と、

少なくとも特定のアドレスのディスク上の配置角度を検出するためのディスクの回転角度検出手段とを有している請求項19記載の再生装置。

20

25

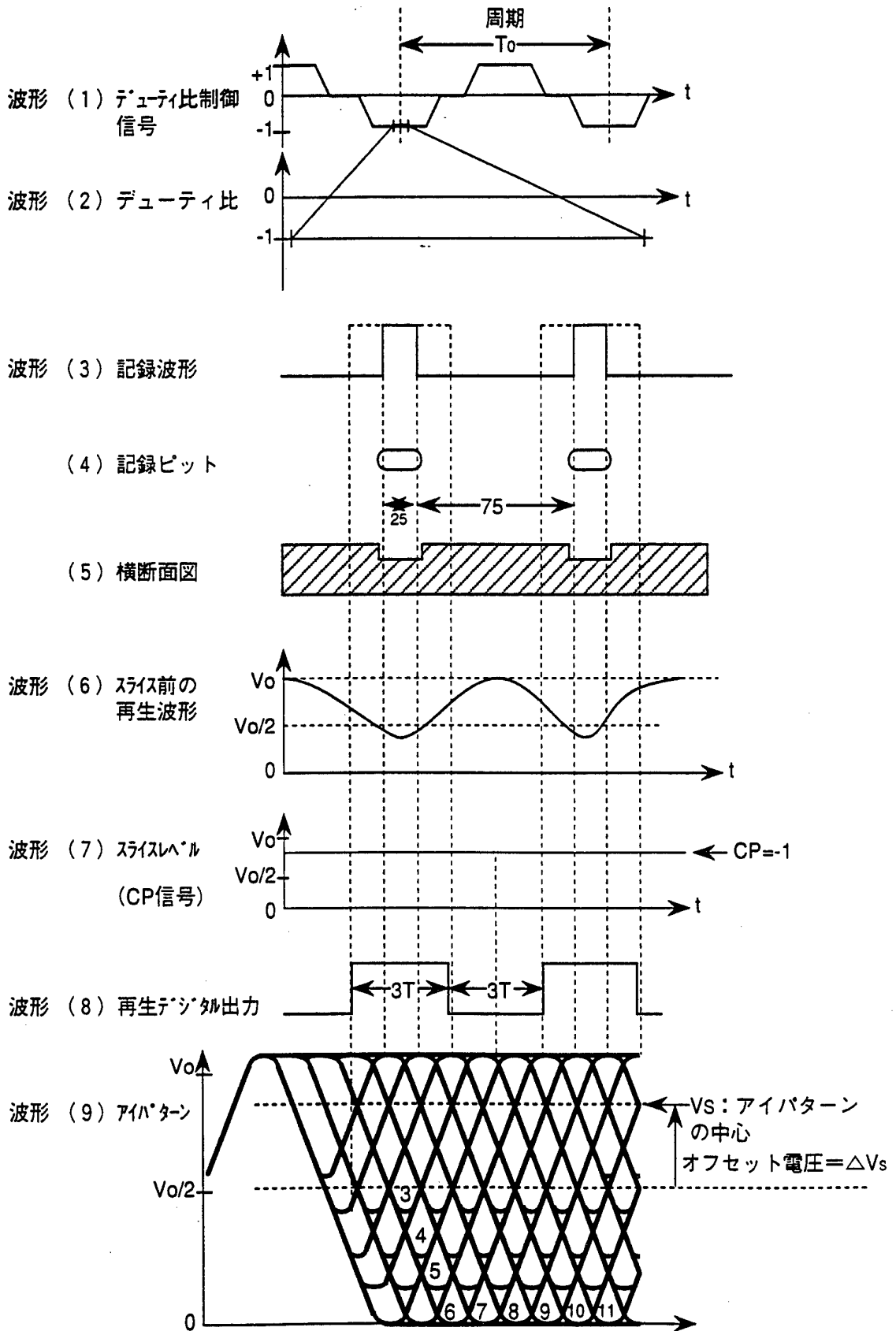
【図1】



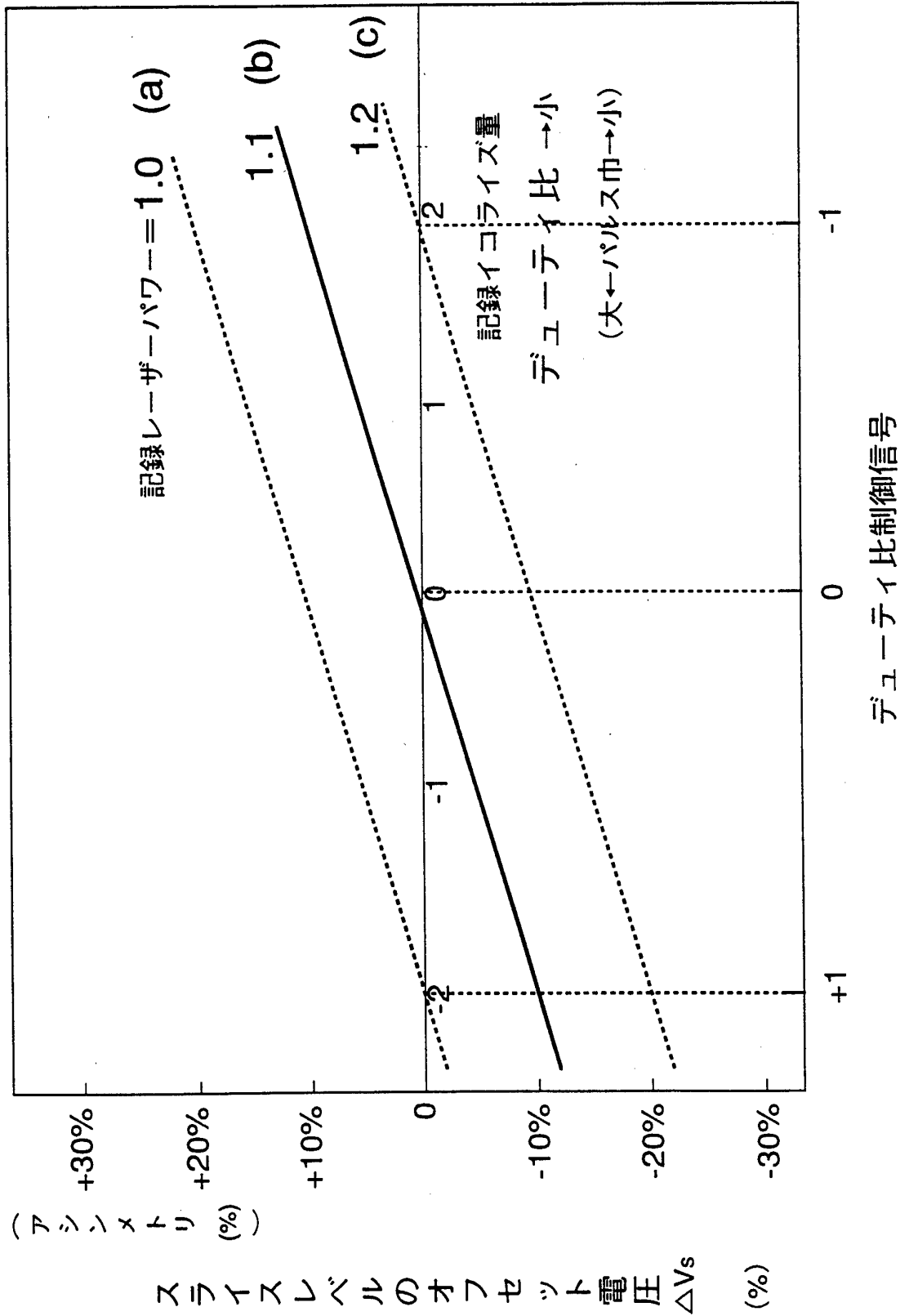
【図 3】

3/26

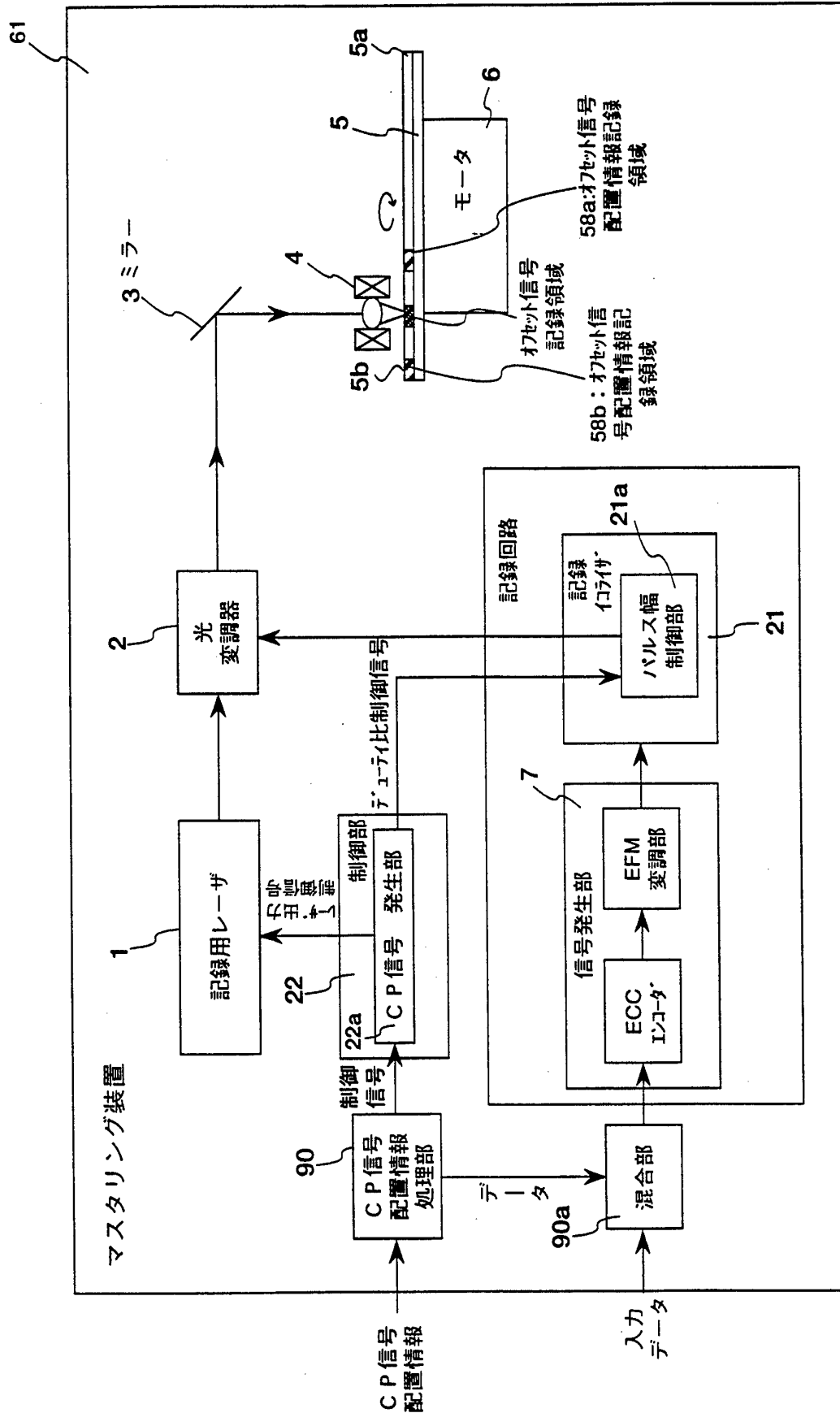
デューティ比<50%の場合



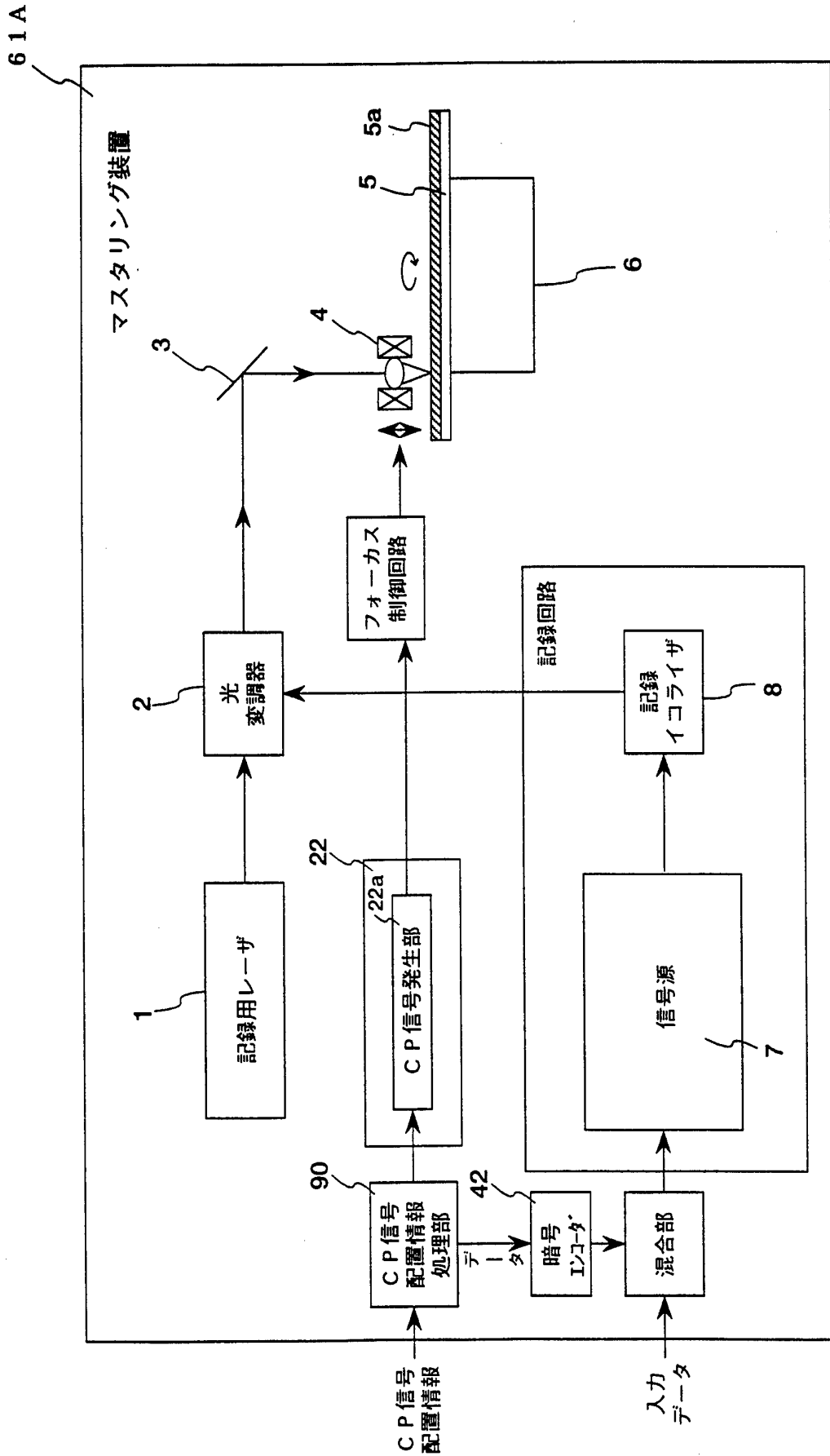
【図 4】



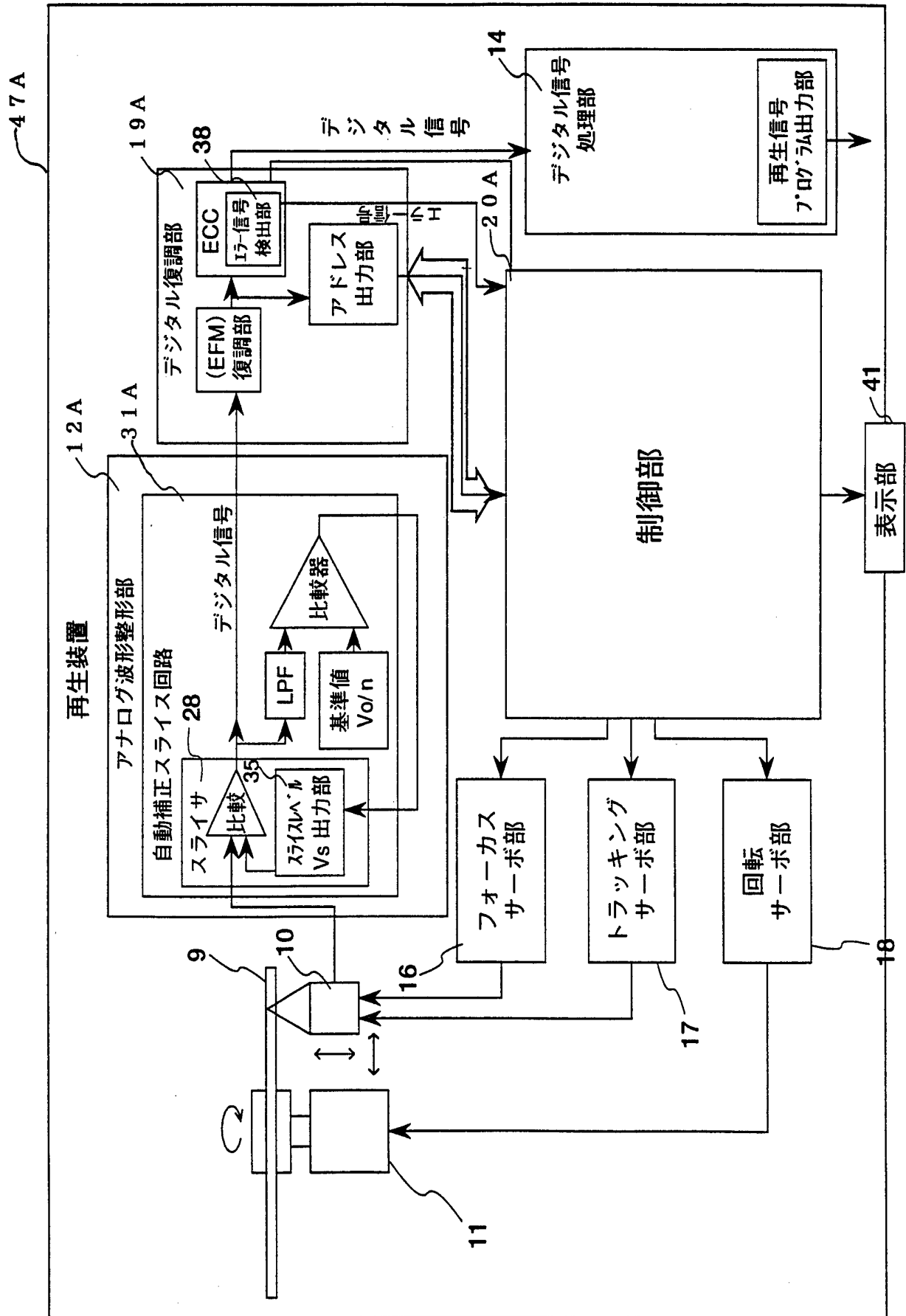
【図 5】



【図 6】

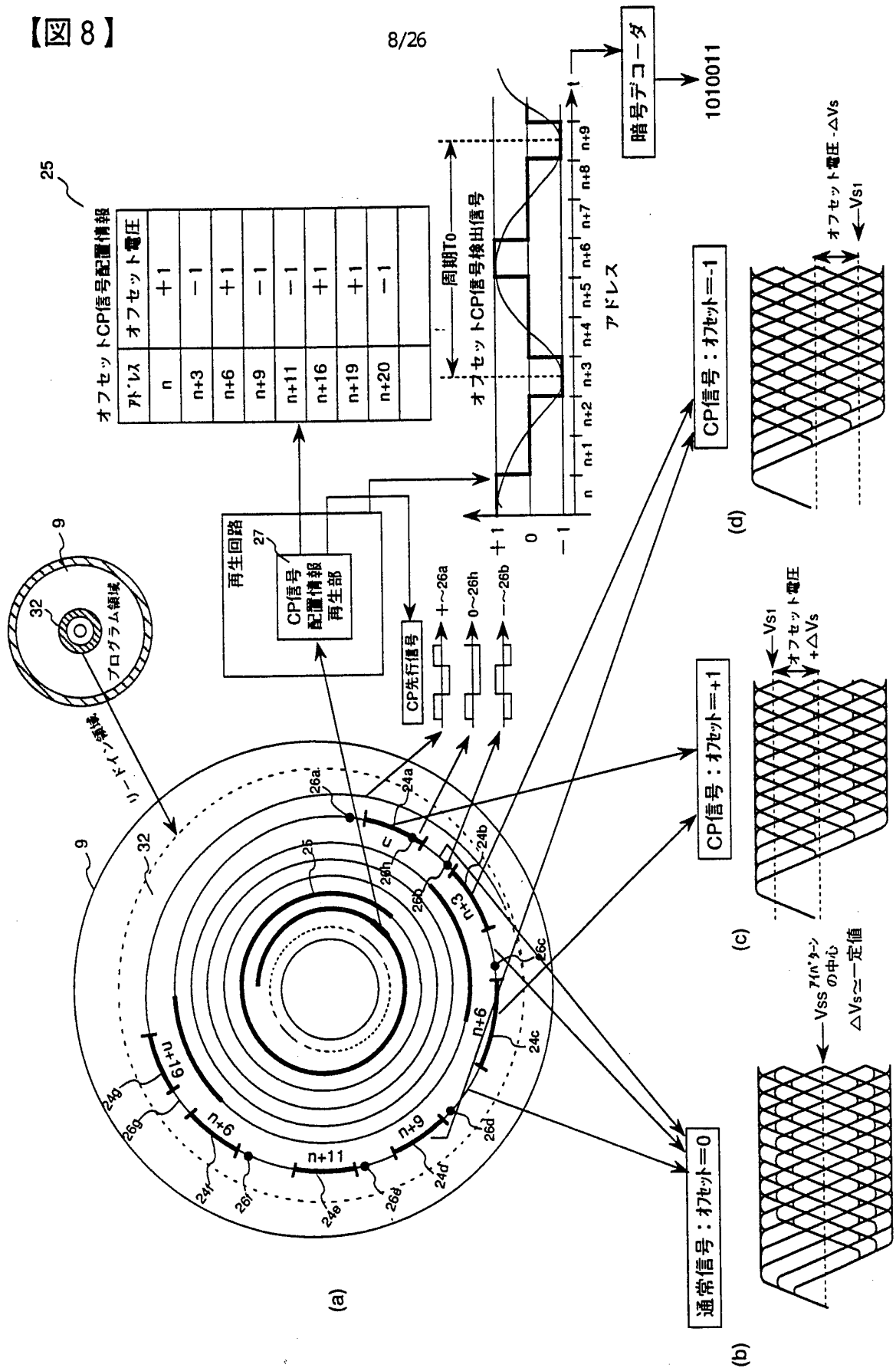


【図7】



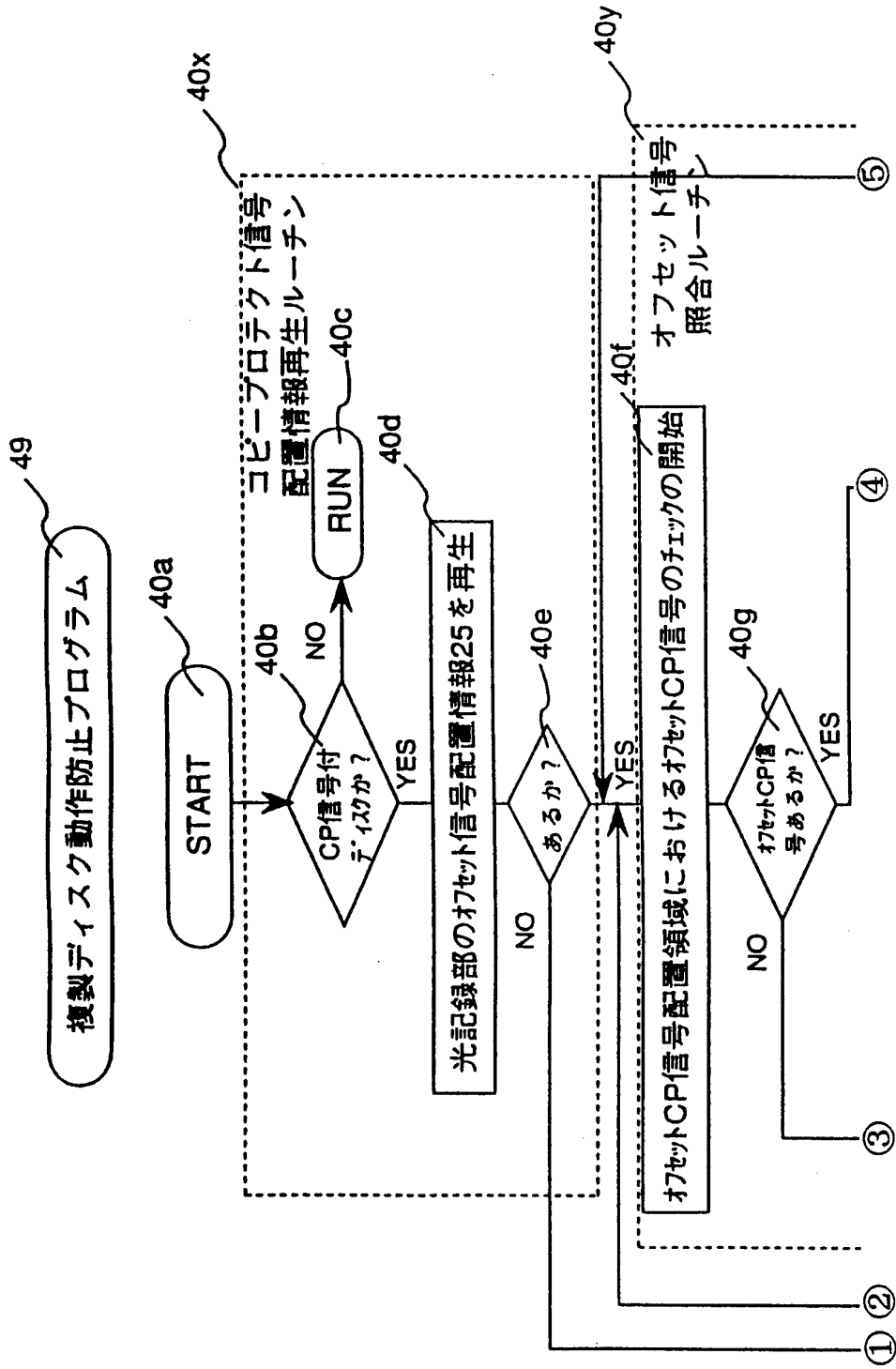
【図 8】

8/26

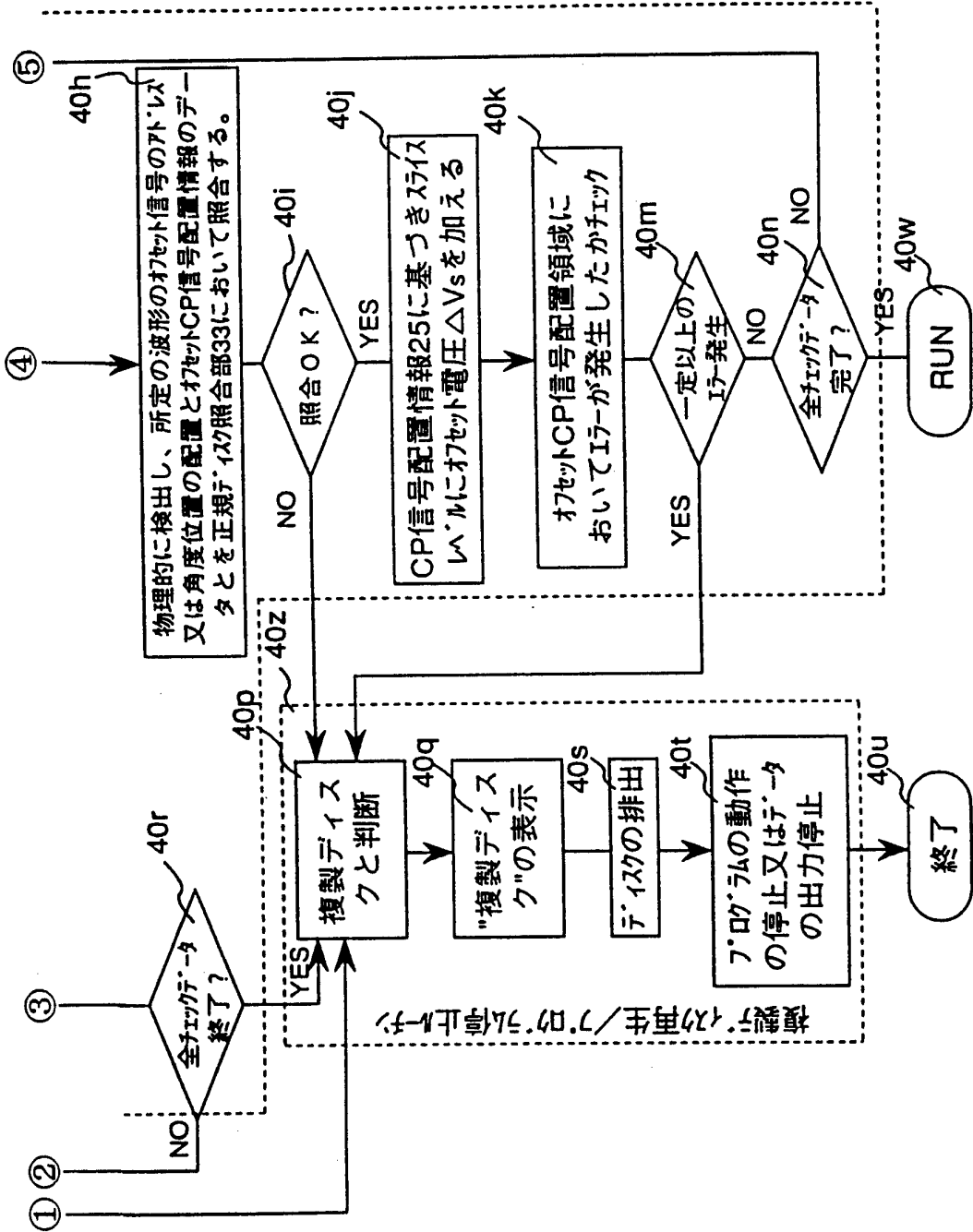


【図9A】

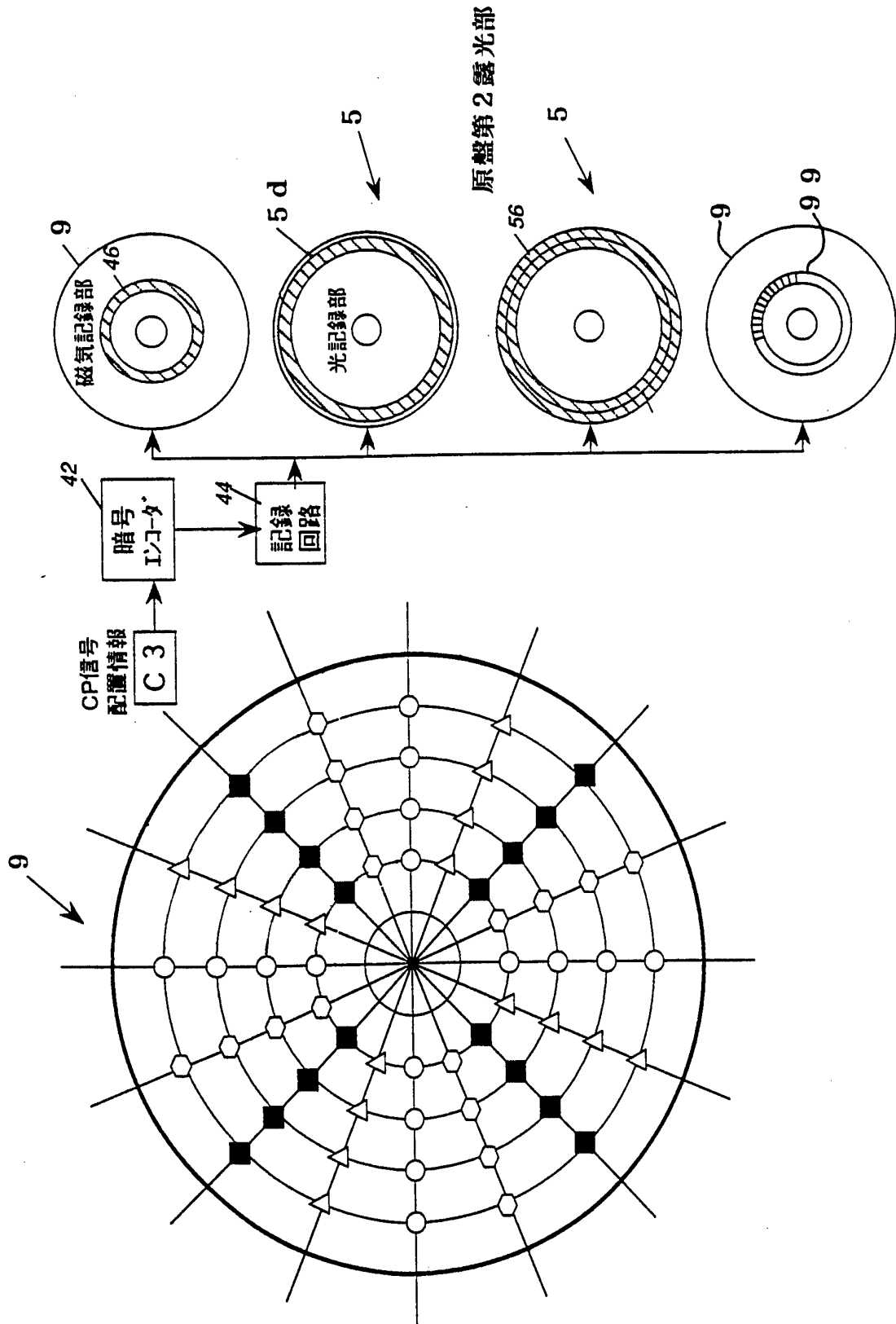
9/26



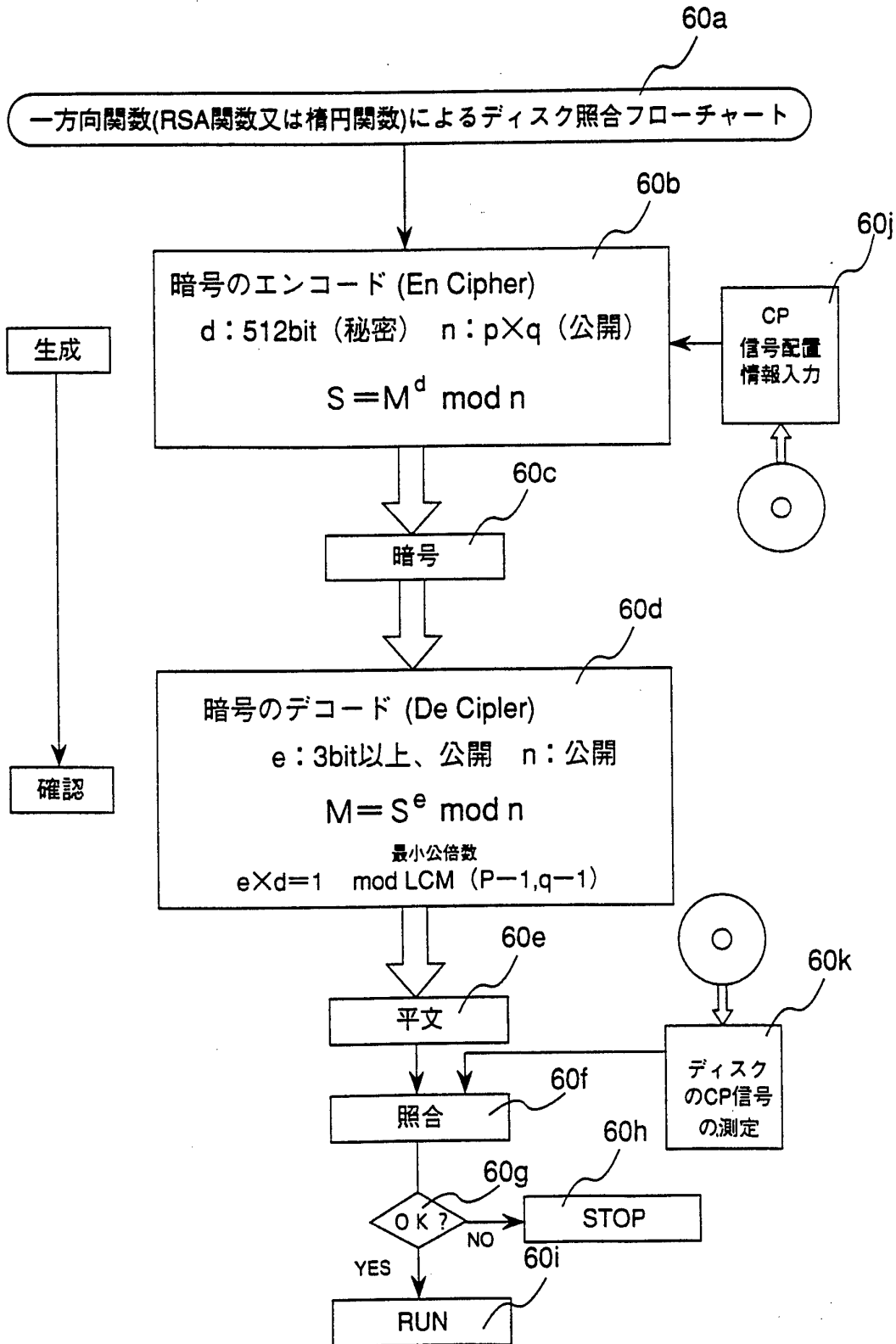
【図9B】



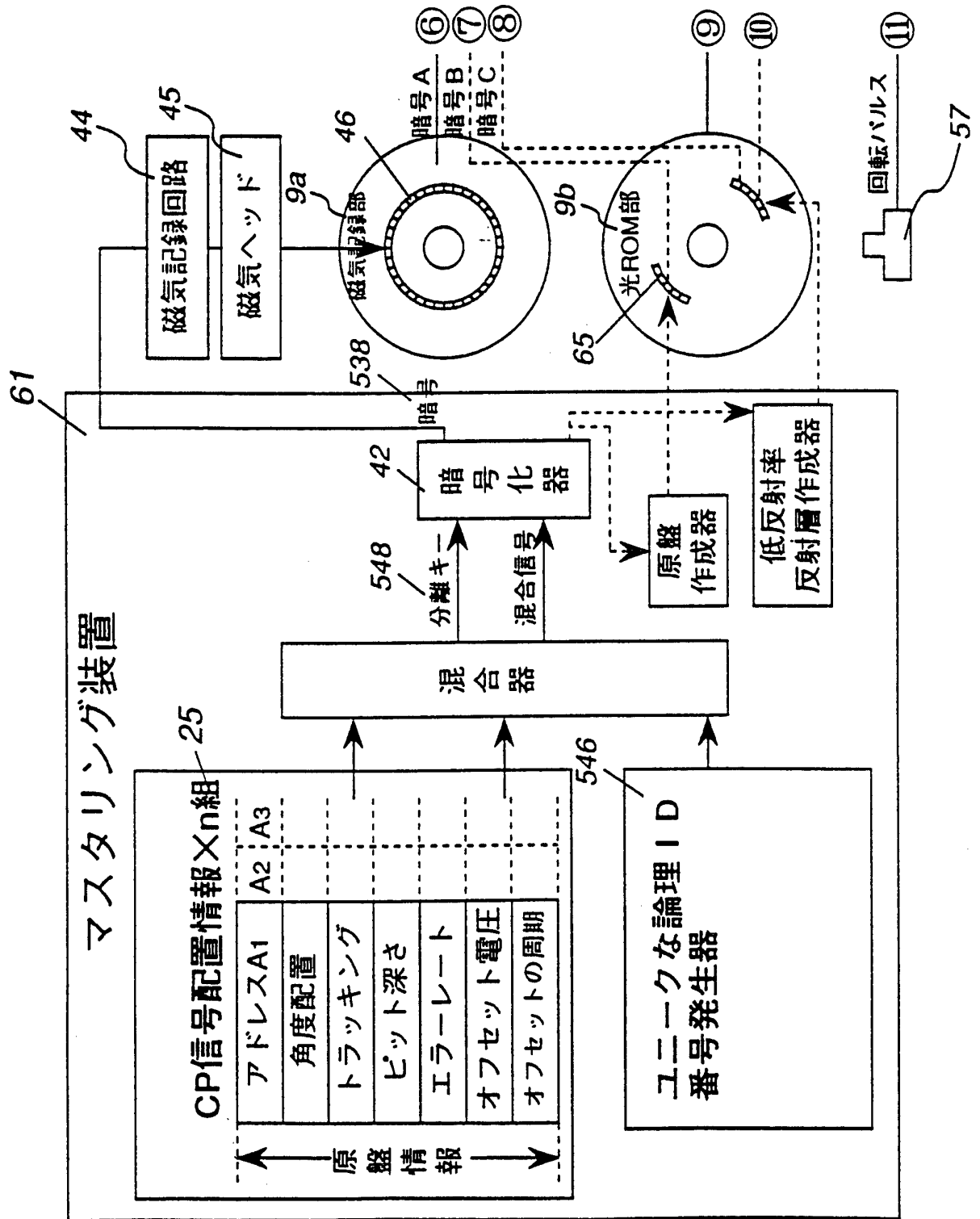
【図10】



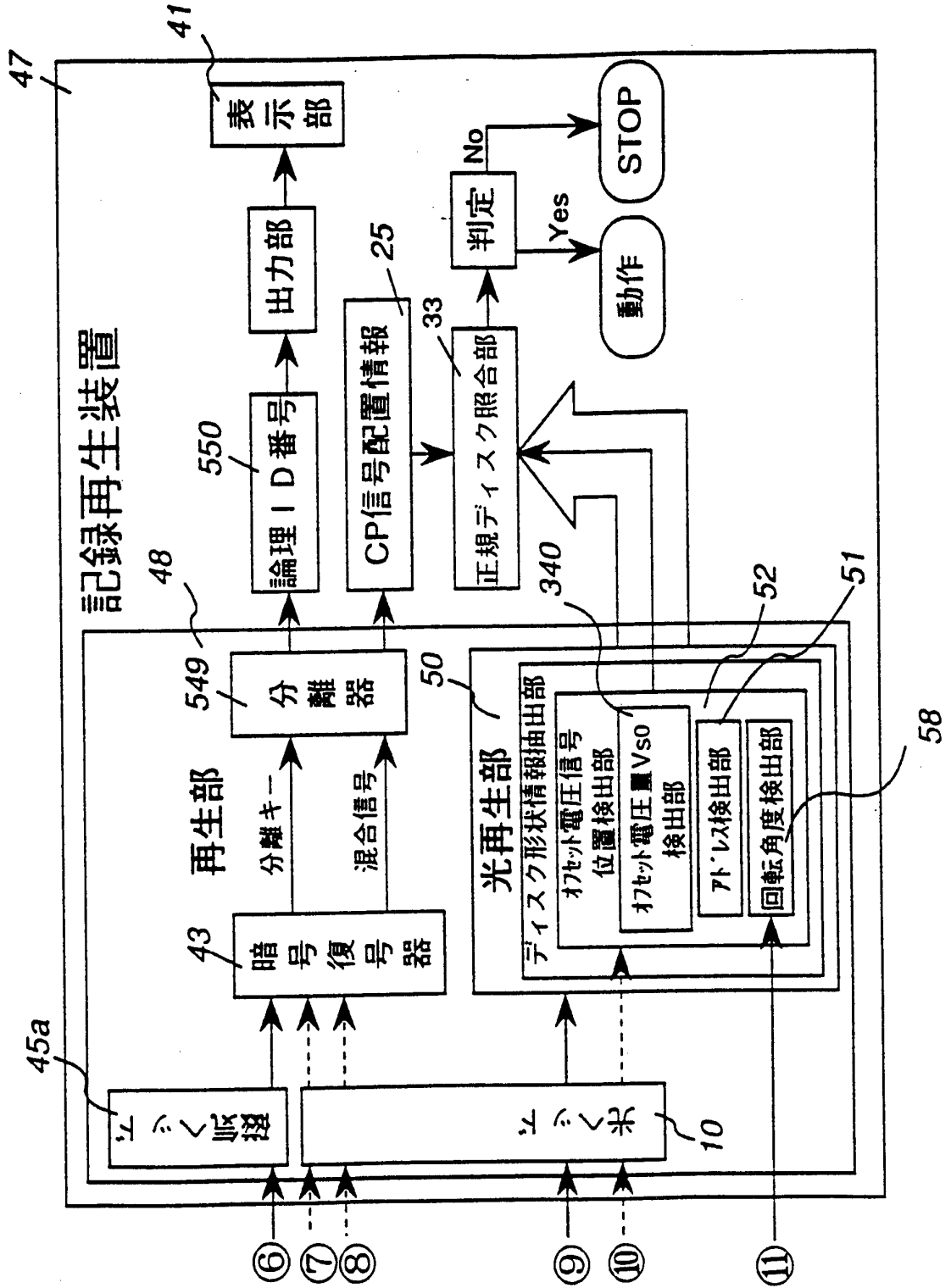
【図 1 1】 12/26



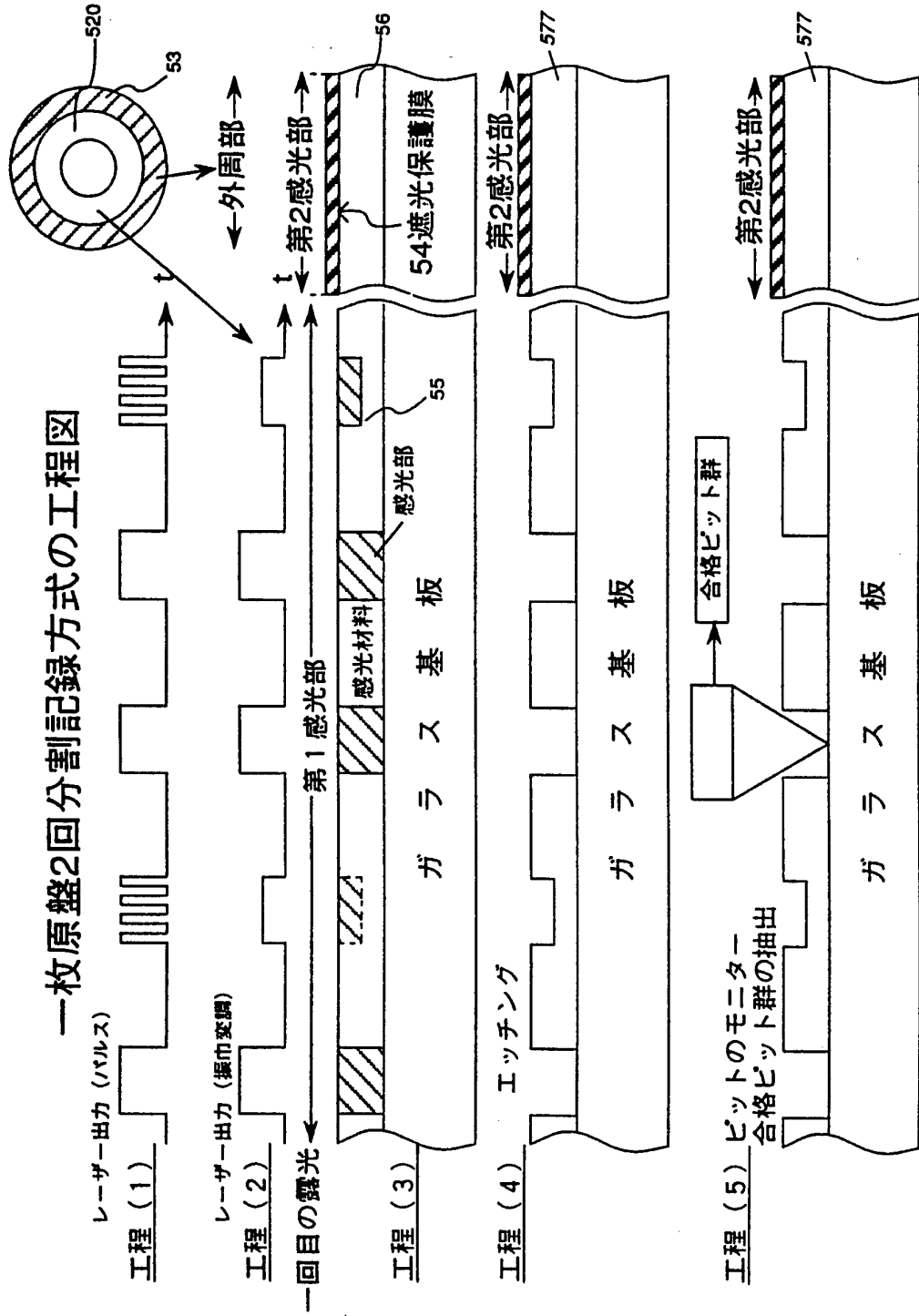
【図13A】



【図13B】



【図14A】

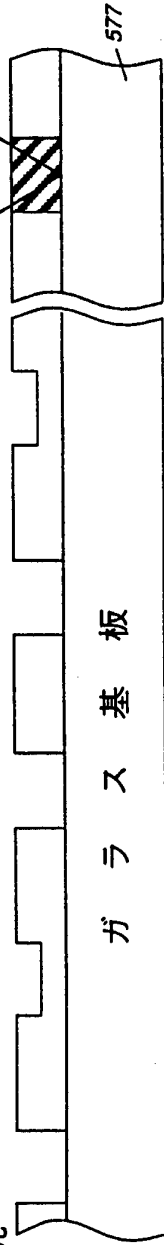


【図14B】

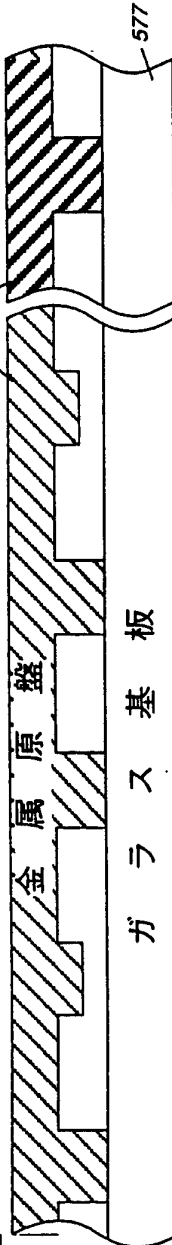
オフセットCP信号配置情報

工程(6) 原盤第2記録部への記録：合格ビット群の物理的特徴
(角度位置or/and, 半径位置or/and, アドレスor/and, オフセット信号, or/andビットの
深さ)の追加

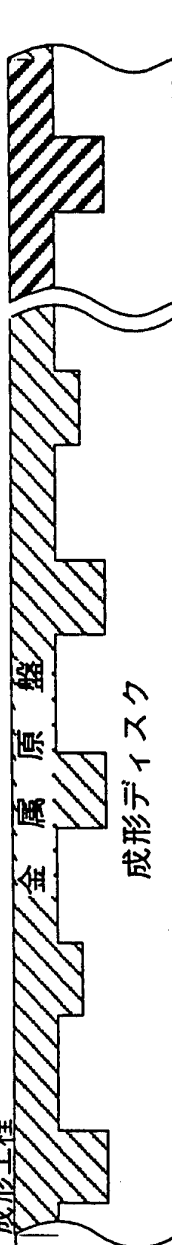
2回目の露光



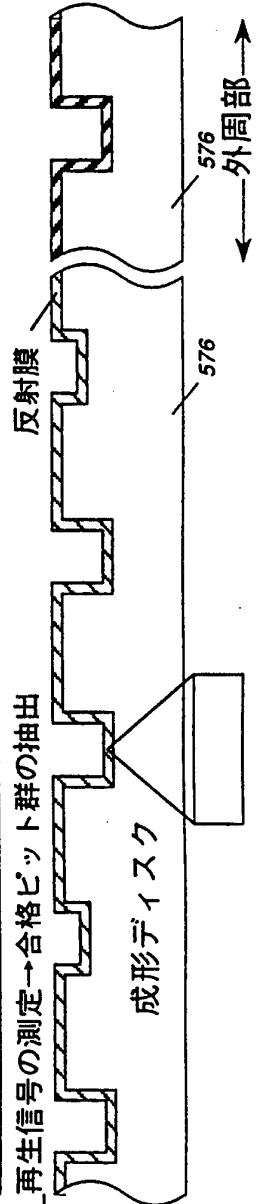
工程(7) 原盤作成メッキ工程



工程(8) 成形工程

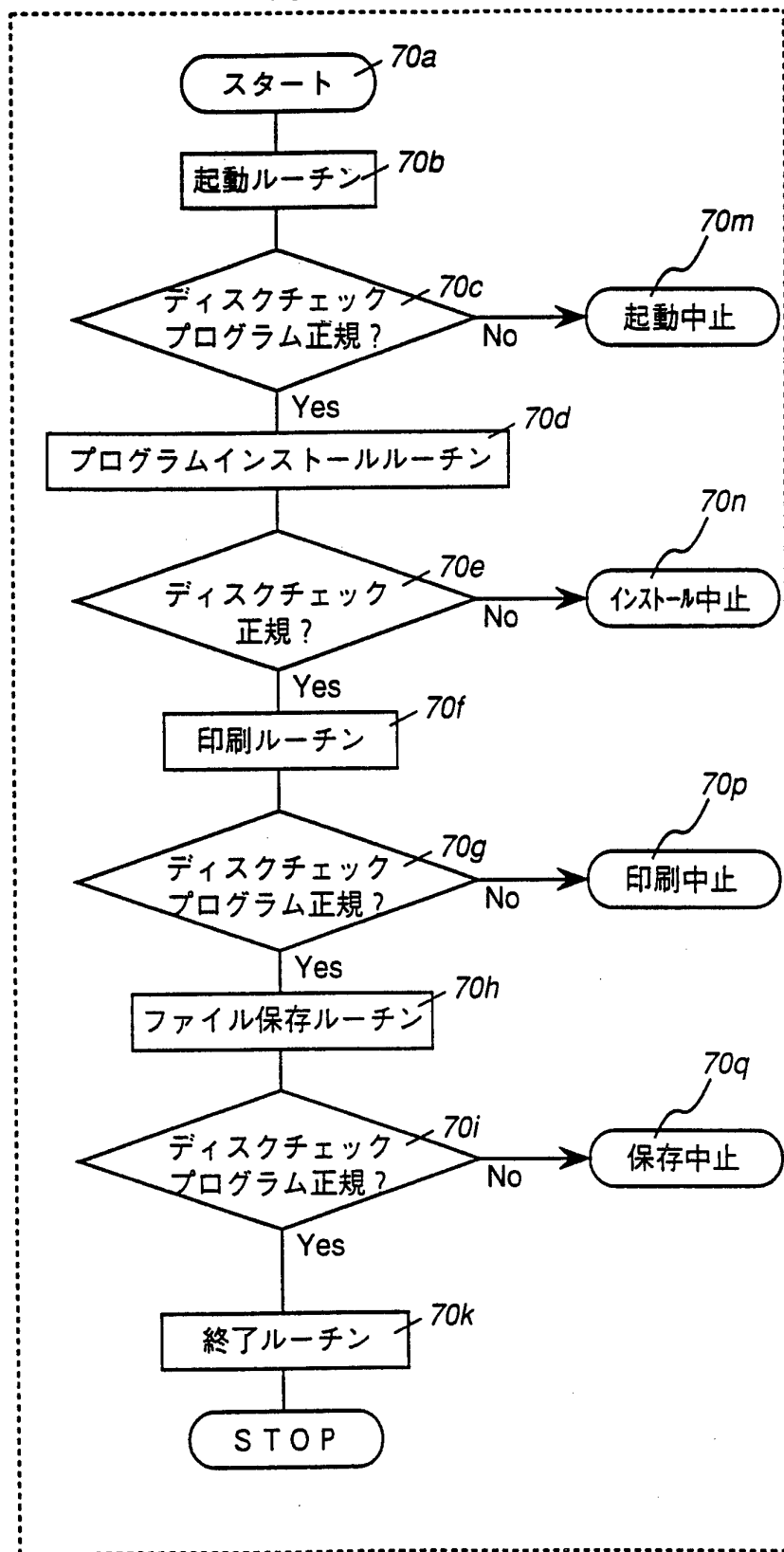


工程(9) 再生信号の測定→合格ビット群の抽出

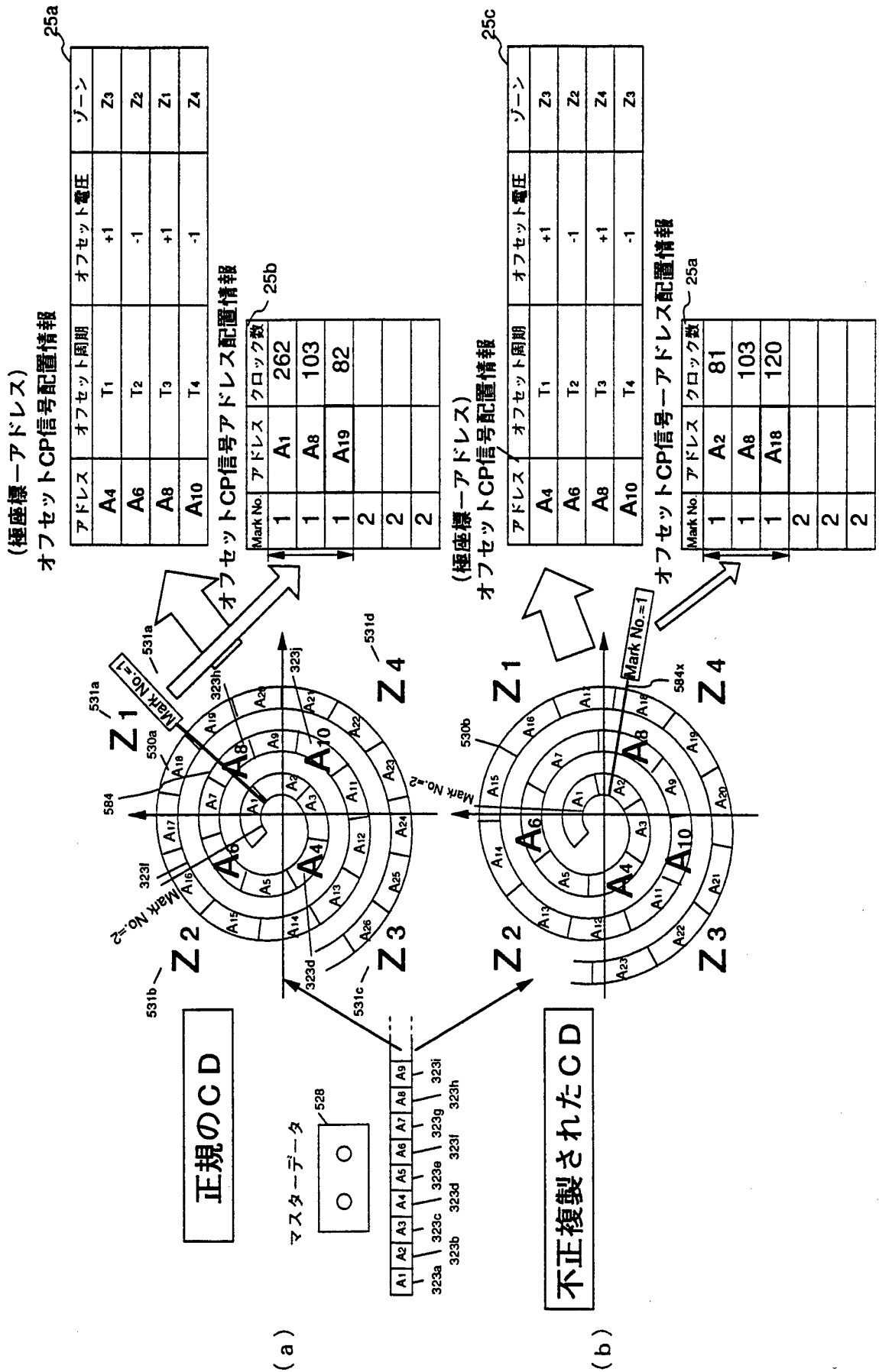


【図 15】

応用ソフトウェアプログラム

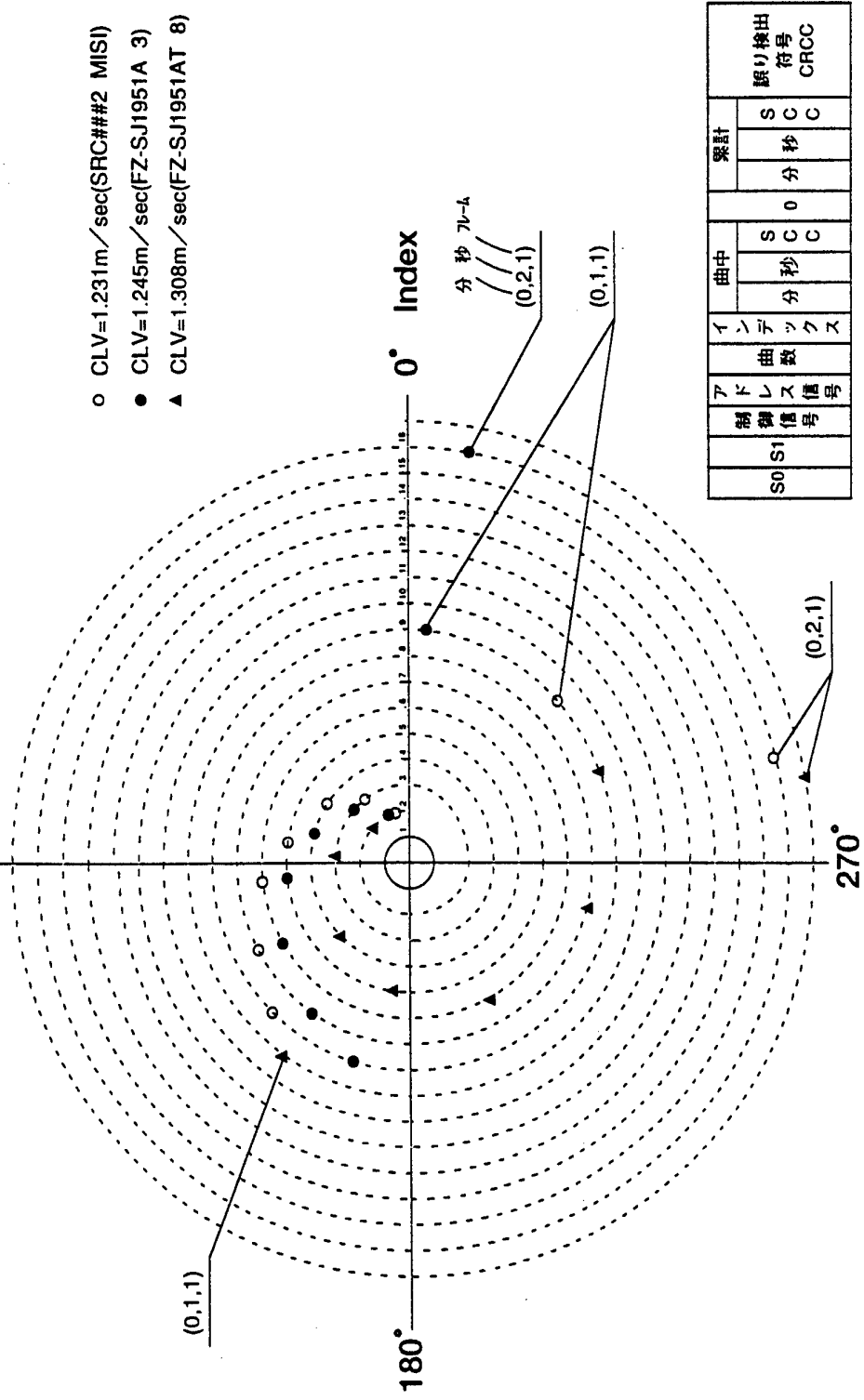


【図16】



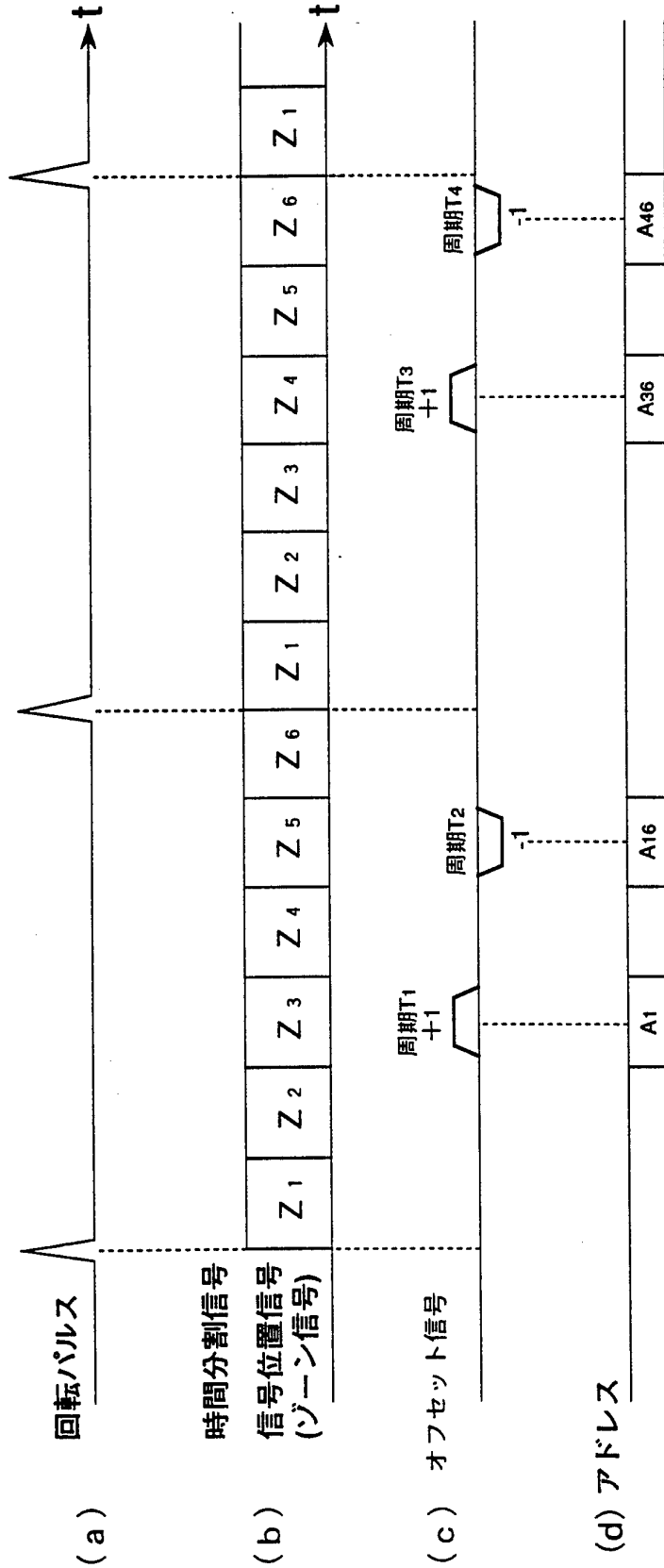
【図 17】

90° メディア別 各フレームのアドレス位置

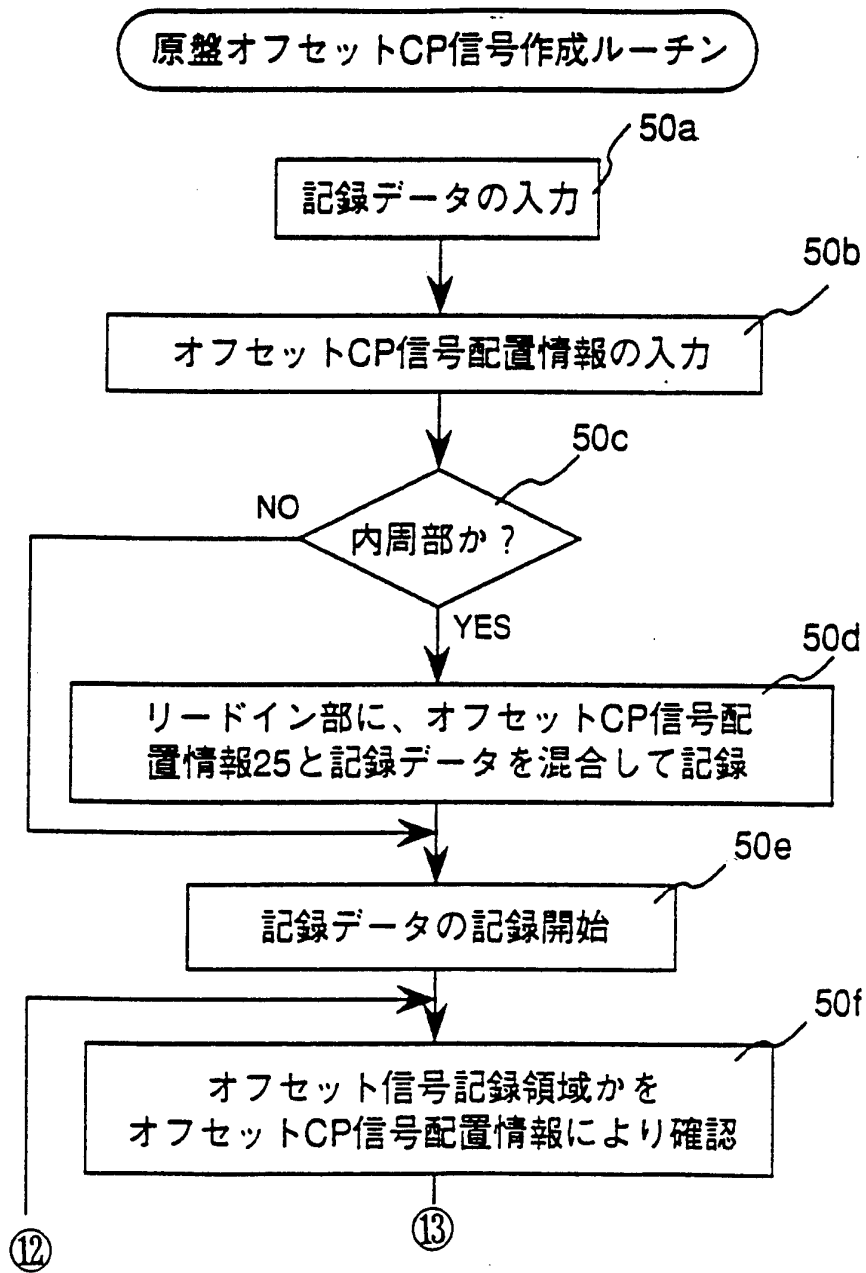


【図 18】

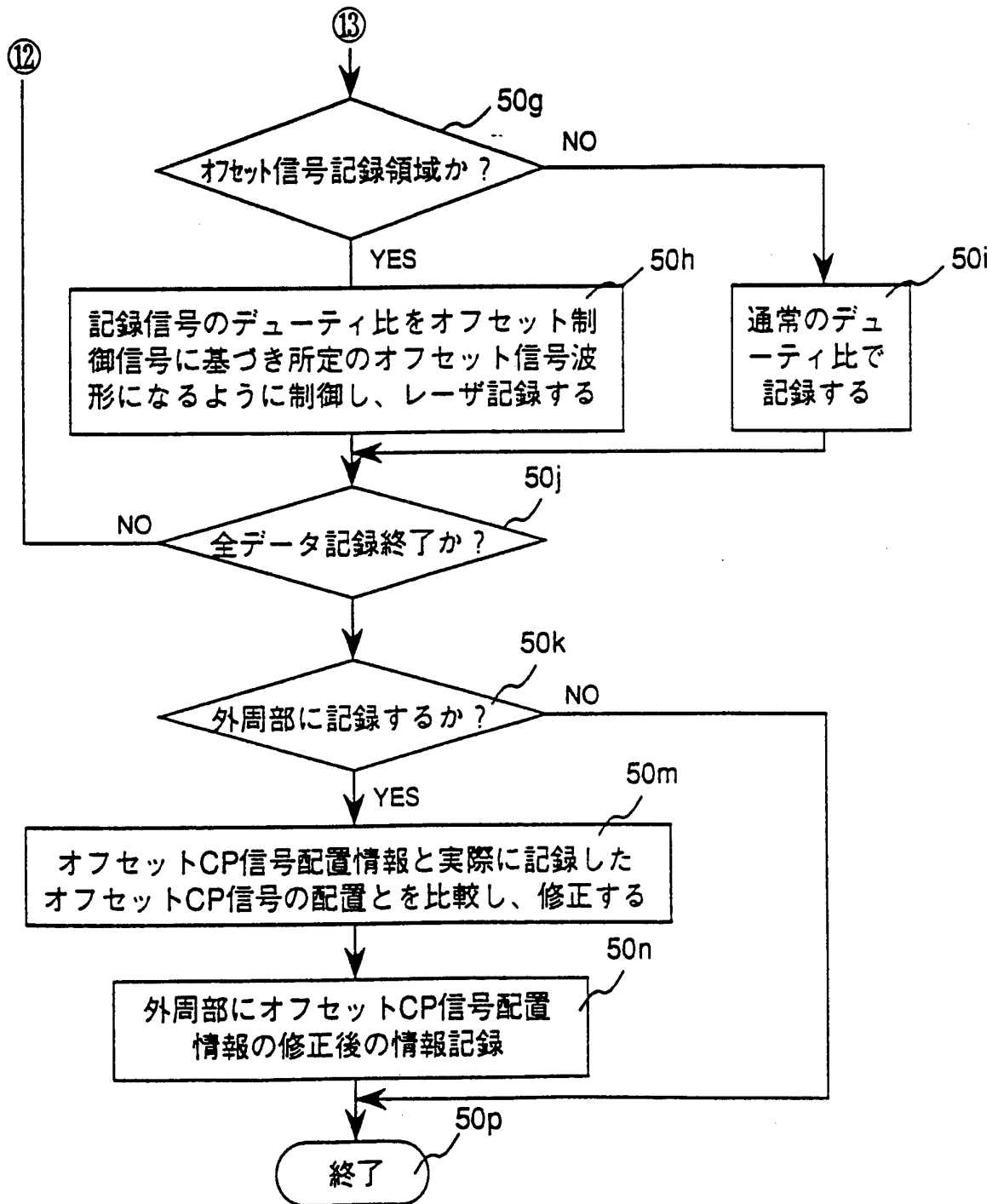
相対位置検出手段



【図19A】

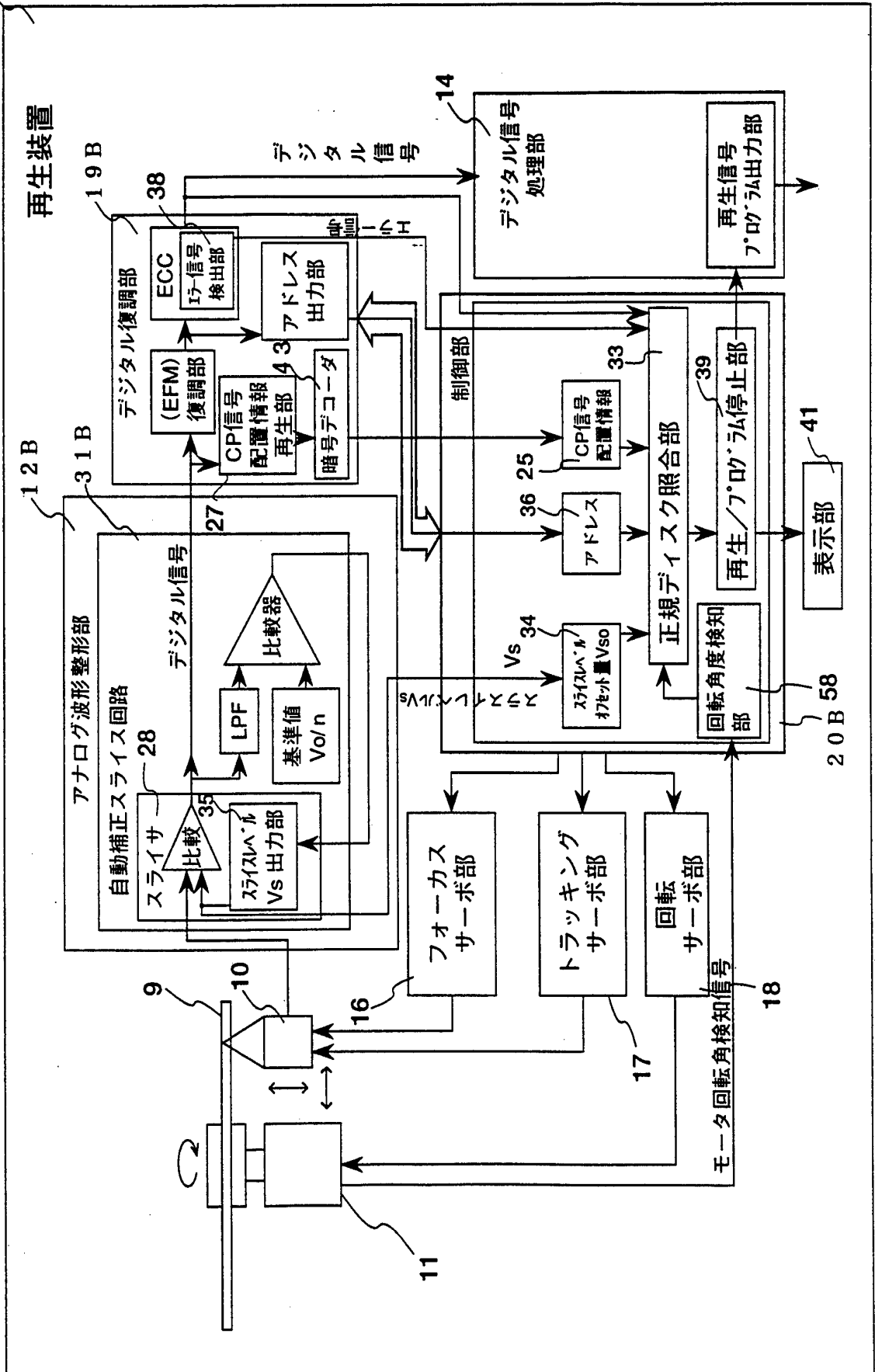


【図19B】

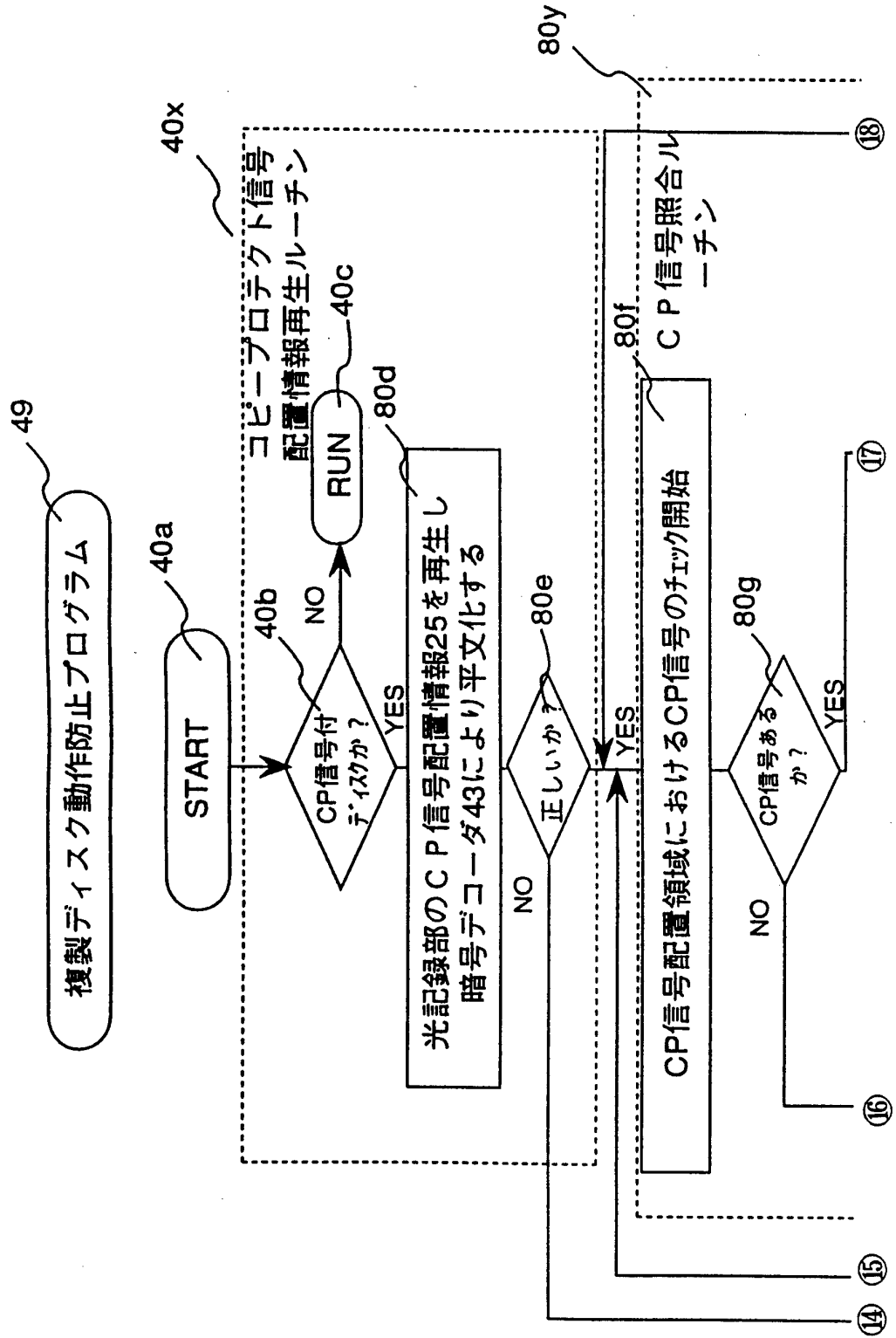


47 B

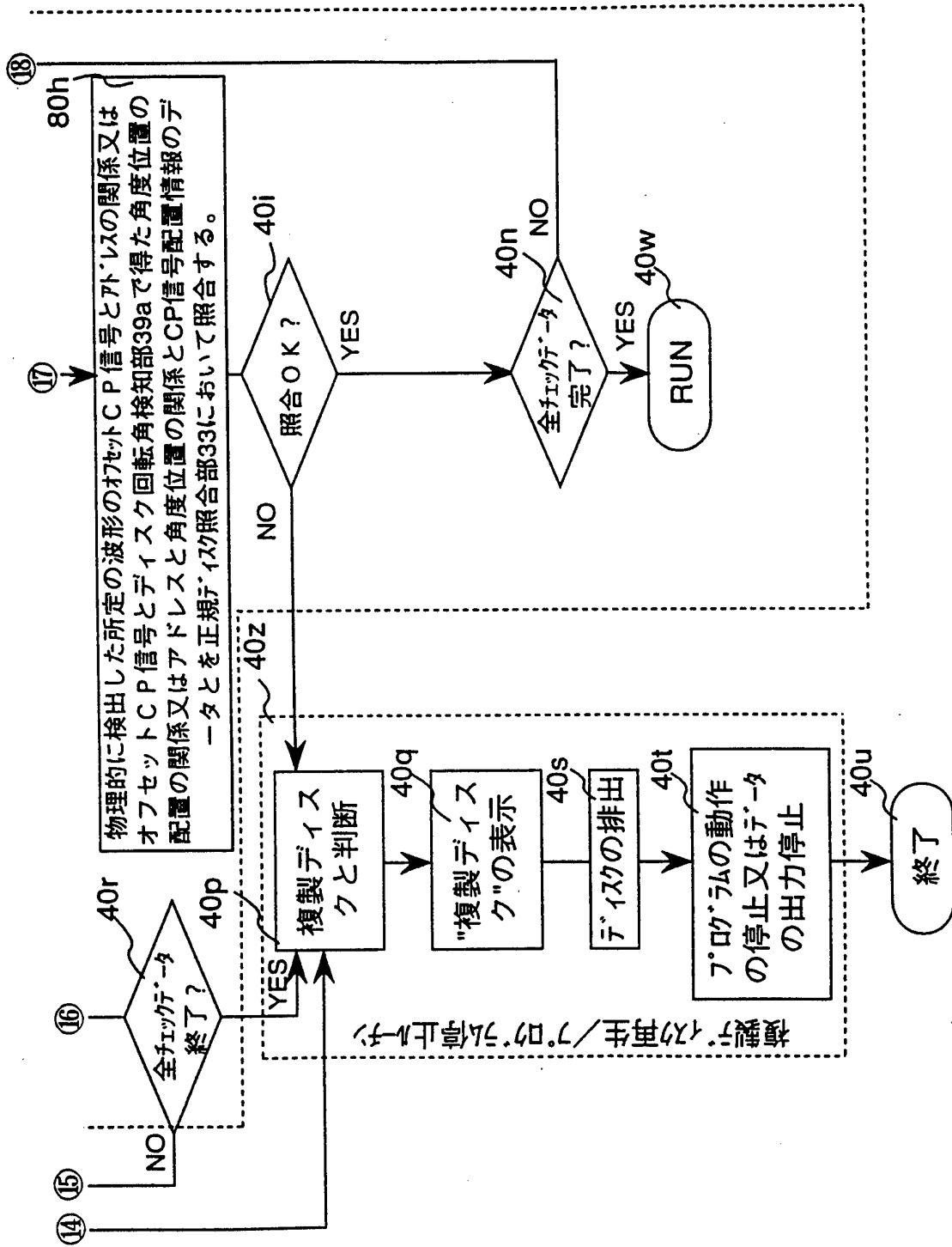
【図20】



【図21A】



【図21B】



INTERNATIONAL SEARCH REPORT

International application No.

PCT/JP94/02304

A. CLASSIFICATION OF SUBJECT MATTER Int. Cl ⁶ G11B7/007, G11B20/12, G11B13/04, G11B7/00, G11B7/26, G11B19/06, G11B20/14, G11B20/10 According to International Patent Classification (IPC) or to both national classification and IPC		
B. FIELDS SEARCHED Minimum documentation searched (classification system followed by classification symbols) Int. Cl ⁶ G11B7/007, G11B20/12, G11B13/04, G11B7/00, G11B7/26, G11B19/06, G11B20/14, G11B20/10 Documentation searched other than minimum documentation to the extent that such documents are included in the fields searched Jitsuyo Shinan Koho 1955 - 1994 Kokai Jitsuyo Shinan Koho 1971 - 1994 Electronic data base consulted during the international search (name of data base and, where practicable, search terms used)		
C. DOCUMENTS CONSIDERED TO BE RELEVANT		
Category*	Citation of document, with indication, where appropriate, of the relevant passages	Relevant to claim No.
A	JP, A, 1-133265 (Canon Inc.), May 25, 1989 (25. 05. 89) (Family: none)	1-2
A	JP, A, 1-18514 (Director General, Agency of Industrial Science and Technology), April 6, 1989 (06. 04. 89) (Family: none)	3
A	JP, A, 56-47907 (Matsushita Electric Ind. Co., Ltd.), April 30, 1981 (30. 04. 81) (Family: none)	4
A	JP, A, 4-325943 (Seiko Epson Corp.), November 16, 1992 (16. 11. 92) (Family: none)	5-7
A	JP, A, 5-225567 (Mitsubishi Electric Corp.), September 3, 1993 (03. 09. 93) (Family: none)	5-7
A	JP, A, 5-46991 (Sony Corp.), February 26, 1993 (26. 02. 93) (Family: none)	8-9
<input checked="" type="checkbox"/> Further documents are listed in the continuation of Box C. <input type="checkbox"/> See patent family annex.		
* Special categories of cited documents: "A" document defining the general state of the art which is not considered to be of particular relevance "E" earlier document but published on or after the international filing date "L" document which may throw doubts on priority claim(s) or which is cited to establish the publication date of another citation or other special reason (as specified) "O" document referring to an oral disclosure, use, exhibition or other means "P" document published prior to the international filing date but later than the priority date claimed "T" later document published after the international filing date or priority date and not in conflict with the application but cited to understand the principle or theory underlying the invention "X" document of particular relevance; the claimed invention cannot be considered novel or cannot be considered to involve an inventive step when the document is taken alone "Y" document of particular relevance; the claimed invention cannot be considered to involve an inventive step when the document is combined with one or more other such documents, such combination being obvious to a person skilled in the art "&" document member of the same patent family		
Date of the actual completion of the international search March 13, 1995 (13. 03. 95)		Date of mailing of the international search report April 4, 1995 (04. 04. 95)
Name and mailing address of the ISA/ Japanese Patent Office Facsimile No.		Authorized officer Telephone No.

INTERNATIONAL SEARCH REPORT

International application No.

PCT/JP94/02304

C (Continuation). DOCUMENTS CONSIDERED TO BE RELEVANT

Category*	Citation of document, with indication, where appropriate, of the relevant passages	Relevant to claim No.
T	JP, A, 6-150317 (Fujitsu Ltd.), May 31, 1994 (31. 05. 94) (Family: none)	11-13, 15-17
A	JP, A, 60-55526 (Ricoh Co., Ltd.), March 30, 1985 (30. 03. 85) (Family: none)	14, 18
A	JP, A, 5-289612 (Nippon Hatsujo Co., Ltd.), November 5, 1993 (05. 11. 93) (Family: none)	19
A	JP, A, 3-159429 (Matsushita Electric Ind. Co., Ltd.), July 9, 1991 (09. 07. 91) (Family: none)	20
A	JP, A, 63-168876 (TEAC Corp.), July 12, 1988 (12. 07. 88) & US, A, 4870514	21

A. 発明の属する分野の分類 (国際特許分類 (IPC)) Int. Cl⁸ G11B7/007, G11B20/12, G11B13/04, G11B7/00, G11B7/26, G11B19/06, G11B20/14, G11B20/10		
B. 調査を行った分野 調査を行った最小限資料 (国際特許分類 (IPC)) Int. Cl⁸ G11B7/007, G11B20/12, G11B13/04 G11B7/00, G11B7/26, G11B19/06, G11B20/14, G11B20/10 最小限資料以外の資料で調査を行った分野に含まれるもの 日本国実用新案公報 1955-1994年 日本国公開実用新案公報 1971-1994年		
国際調査で使用了電子データベース (データベースの名称、調査に使用した用語)		
C. 関連すると認められる文献		
引用文献の カテゴリー*	引用文献名 及び一部の箇所が関連するときは、その関連する箇所の表示	関連する 請求の範囲の番号
A	JP, A, 1-133265 (キャノン株式会社), 25. 5月. 1989 (25. 05. 89) (ファミリーなし)	1-2
A	JP, A, 1-18514 (工業技術院長), 6. 4月. 1989 (06. 04. 89) (ファミリーなし)	3
A	JP, A, 56-47907 (松下電器産業株式会社), 30. 4月. 1981 (30. 04. 81) (ファミリーなし)	4
<input checked="" type="checkbox"/> C欄の続きにも文献が列挙されている。 <input type="checkbox"/> パテントファミリーに関する別紙を参照。		
* 引用文献のカテゴリー 「A」 特に関連のある文献ではなく、一般的技术水準を示すもの 「E」 先行文献ではあるが、国際出願日以後に公表されたもの 「L」 優先権主張に疑義を提起する文献又は他の文献の発行日若しくは他の特別な理由を確立するために引用する文献 (理由を付す) 「O」 口頭による開示、使用、展示等に言及する文献 「P」 国際出願日前で、かつ優先権の主張の基礎となる出願の日以後に公表された文献 「T」 国際出願日又は優先日後に公表された文献であって出願と矛盾するものではなく、発明の原理又は理論の理解のために引用するもの 「X」 特に関連のある文献であって、当該文献のみで発明の新規性又は進歩性がないと考えられるもの 「Y」 特に関連のある文献であって、当該文献と他の1以上の文献との、当業者にとって自明である組合せによって進歩性がないと考えられるもの 「&」 同一パテントファミリー文献		
国際調査を完了した日 13. 03. 95	国際調査報告の発送日 04. 04. 95	
名称及びあて先 日本国特許庁 (ISA/JP) 郵便番号100 東京都千代田区霞が関三丁目4番3号	特許庁審査官 (権限のある職員) 梅岡 信幸 ㊞	5 D 9 4 6 4
電話番号 03-3581-1101 内線 3551		

C (続き). 関連すると認められる文献		
引用文献の カテゴリー*	引用文献名 及び一部の箇所が関連するときは、その関連する箇所の表示	関連する 請求の範囲の番号
A	JP, A, 4-325943 (セイコーエプソン株式会社), 16. 11月. 1992 (16. 11. 92) (ファミリーなし)	5-7
A	JP, A, 5-225567 (三菱電機株式会社), 3. 9月. 1993 (03. 09. 93) (ファミリーなし)	5-7
A	JP, A, 5-46991 (ソニー株式会社), 26. 2月. 1993 (26. 02. 93) (ファミリーなし)	8-9
T	JP, A, 6-150317 (富士通株式会社), 31. 5月. 1994 (31. 05. 94) (ファミリーなし)	11-13, 15-17
A	JP, A, 60-55526 (株式会社 リコー), 30. 3月. 1985 (30. 03. 85) (ファミリーなし)	14, 18
A	JP, A, 5-289612 (日本発条株式会社), 5. 11月. 1993 (05. 11. 93) (ファミリーなし)	19
A	JP, A, 3-159429 (松下電器産業株式会社), 9. 7月. 1991 (09. 07. 91) (ファミリーなし)	20
A	JP, A, 63-168876 (ティアック株式会社), 12. 7月. 1988 (12. 07. 88) &US, A, 4870514	21