

19



OFICINA ESPAÑOLA DE
PATENTES Y MARCAS

ESPAÑA



11 Número de publicación: **2 989 371**

51 Int. Cl.:

A45D 19/00 (2006.01)

A45D 24/10 (2006.01)

A45D 24/16 (2006.01)

A45D 24/18 (2006.01)

12

TRADUCCIÓN DE PATENTE EUROPEA

T3

96 Fecha de presentación y número de la solicitud europea: **27.03.2023** **E 23164403 (0)**

97 Fecha y número de publicación de la concesión europea: **17.07.2024** **EP 4268665**

54 Título: **Una herramienta para el cabello**

30 Prioridad:

07.04.2022 GB 202205146

45 Fecha de publicación y mención en BOPI de la traducción de la patente:

26.11.2024

73 Titular/es:

**PROCARE UK LIMITED (100.0%)
Unit 6Lodge Causeway Trading EstateLodge
Causeway
FishpondsBristolBS16 3JB, GB**

72 Inventor/es:

**CROWLEY, JONATHAN y
BATES, MYLES**

74 Agente/Representante:

LEHMANN NOVO, María Isabel

ES 2 989 371 T3

Aviso: En el plazo de nueve meses a contar desde la fecha de publicación en el Boletín Europeo de Patentes, de la mención de concesión de la patente europea, cualquier persona podrá oponerse ante la Oficina Europea de Patentes a la patente concedida. La oposición deberá formularse por escrito y estar motivada; sólo se considerará como formulada una vez que se haya realizado el pago de la tasa de oposición (art. 99.1 del Convenio sobre Concesión de Patentes Europeas).

DESCRIPCIÓN

Una herramienta para el cabello

5 La presente invención se refiere a una herramienta para el cabello.

Los peluqueros suelen utilizar herramientas para el cabello tales como peines y cepillos cuando tiñen el cabello para separar mechones de cabello para teñirlos, y deben recoger tiras de papel de aluminio para colocarlas en el cabello, a menudo con guantes, lo que hace que esta sea una tarea difícil. El documento US2012217258A1 divulga una herramienta para el cabello según el preámbulo de la reivindicación 1.

10 Según la invención, definida por la reivindicación 1, se proporciona una herramienta para el cabello que comprende: un mango y un lomo que se extiende desde el mango hasta una parte superior y dos extremos opuestos que se extienden desde el lomo respectivamente en la parte superior y proximal al mango, para formar una base estructural con el lomo, y en donde la base estructural comprende un borde exterior achaflanado entre el lomo y el extremo en la parte superior del lomo y en donde está dispuesta una almohadilla adhesiva en el borde achaflanado, comprendiendo la almohadilla adhesiva un lado de lámina expuesta con un adhesivo para adherir y recoger tiras de lámina de aluminio.

15 Los dos extremos opuestos pueden ser sustancialmente paralelos. Los dos extremos opuestos pueden extenderse desde el lomo sustancialmente dentro de un plano.

Un lado de fijación de la almohadilla adhesiva se puede adherir al extremo de la base estructural con un adhesivo.

20 La adherencia en N/mm² del adhesivo en el lado de fijación puede ser mayor que la adherencia en N/mm² del adhesivo en el lado de la lámina.

25 La almohadilla adhesiva se puede retirar desde el extremo y se puede reemplazar. El borde achaflanado puede comprender un rebaje para retener la almohadilla adhesiva e impedir el movimiento de la almohadilla adhesiva sobre el borde achaflanado.

30 La almohadilla adhesiva puede tener una profundidad que es mayor que una profundidad del rebaje de manera que la almohadilla adhesiva sobresalga del rebaje.

35 La almohadilla adhesiva puede comprender una estructura de espuma que está configurada para comprimirse elásticamente al aplicar fuerza.

El adhesivo en el lado de lámina de la almohadilla adhesiva es capaz de aguantar entre 0,02 N y 0,05 N.

40 El experto apreciará que, excepto cuando se excluyan mutuamente, una característica o parámetro descrito en relación con uno cualquiera de los aspectos anteriores puede aplicarse a cualquier otro aspecto. Además, excepto cuando se excluyan mutuamente, cualquier característica o parámetro descrito en el presente documento puede aplicarse a cualquier aspecto y/o combinarse con una cualquiera otra característica o parámetro descrito en el presente documento.

45 A continuación se describirán realizaciones, a modo de ejemplo con referencia a los dibujos adjuntos, en los que:

La **FIG. 1** muestra esquemáticamente una vista en perspectiva de un peine de ejemplo; y

50 La **FIG. 2** muestra esquemáticamente una vista en primer plano de una porción del peine de ejemplo.

La **FIG. 1** muestra un ejemplo de peine 10. El peine 10 comprende un mango 12, que en este ejemplo es una clavija extendida, también conocida como cola de peine. El mango 12 es alargado y se extiende a lo largo de un eje alargado 50. En otros ejemplos, puede ser cualquier forma de mango para sujetar el peine.

55 El peine 10 comprende además una base estructural 20 que comprende un lomo 14 y dos extremos opuestos 16. El lomo 14 se extiende desde el mango 12 hasta una parte superior 18. Un primer extremo 16a se extiende desde el lomo 14 en una ubicación proximal al mango 12 y un segundo extremo 16b se extiende desde el lomo 14 en la parte superior 18. Una superficie interior de los extremos 16 y una superficie interior del lomo 14 forman un perfil en forma de U. Dentro del perfil en forma de U, una pluralidad de dientes 22 se extienden desde el lomo entre los dos extremos opuestos 16. Los dientes 22 y los extremos 16 se extienden desde un lado del lomo 14 sustancialmente en el mismo plano. En este ejemplo, los dientes 22 y los extremos 16 se extienden en direcciones paralelas desde el lomo 14.

60 En este ejemplo, la base estructural comprende un borde achaflanado 24 sobre una superficie exterior, donde el segundo extremo 16b en la parte superior 18 se encuentra con el lomo 14. Una almohadilla adhesiva 30 está dispuesta en el borde achaflanado 24 sobre la superficie exterior. La almohadilla adhesiva 30 comprende un lado de lámina expuesto con un adhesivo para recoger tiras de lámina de aluminio para peluqueros. El peine 10, que a menudo

sostiene un peluquero, por ejemplo, durante la coloración del cabello, puede ser utilizado fácilmente por los peluqueros para recoger y colocar tiras de papel de aluminio en el cabello de un cliente.

5 La almohadilla adhesiva 30 en este ejemplo comprende un adhesivo a base de PVA en el lado de la lámina, que está configurado para permitir la adhesión de una tira de lámina de aluminio a la almohadilla adhesiva 30. Un adhesivo a base de PVA permanece adhesivo durante mucho tiempo y se puede lavar con agua para rejuvenecer la adherencia. En otros ejemplos, se puede utilizar cualquier adhesivo adecuado.

10 El solicitante ha descubierto que formar un borde achaflanado 24 en la esquina del peine 10 hace que el peine 10 sea más ergonómico para un usuario, ya que es más intuitivo y más fácil para un usuario colocar una esquina del peine en una tira de aluminio para la adhesión de la tira de aluminio, que colocar todo el lomo 14 o todo el extremo 16 plano sobre una tira de papel de aluminio.

15 En este ejemplo, la almohadilla adhesiva 30 se fija al segundo extremo 16b sobre un lado de fijación de la almohadilla adhesiva 30 con adhesivo. En este ejemplo, el adhesivo con el que se fija la almohadilla adhesiva 30 al segundo extremo 16b es semipermanente. Esto permite retirar la almohadilla adhesiva 30 del segundo extremo 16b y reemplazarla con una nueva almohadilla adhesiva 30, cuando el adhesivo en el lado de la lámina ya no tiene suficiente adherencia. La fuerza de adhesión de la almohadilla adhesiva 30 a la base estructural 20 es mayor que la fuerza de adhesión de una tira de lámina a la almohadilla adhesiva 30, de modo que la tira de lámina puede recogerse con el
20 peine 10 y retirarse de la peine 10 sin arrancar la almohadilla adhesiva 30 de la base estructural 20.

25 En este ejemplo, la adherencia del adhesivo en el lado de fijación (en N/mm²) es mayor que la adherencia del adhesivo en el lado de la lámina (en N/mm²) de modo que el lado de la lámina y el lado de la fijación pueden tener la misma superficie específica, mientras que la fuerza de adhesión en el lado de fijación es mayor que en el lado de la lámina. Esto simplifica el diseño de la almohadilla adhesiva 30.

30 En este ejemplo, la adherencia del adhesivo del lado de la lámina es de aproximadamente 12 g/cm² (0,0012 N/mm²), y la superficie específica del lado de la lámina y adhesivo en el lado de la lámina es de aproximadamente 25 mm², de modo que el adhesivo del lado de la lámina puede soportar hasta 3 g (o 0,03 N). En otros ejemplos, la adherencia y la superficie específica del adhesivo en el lado de la lámina puede ser cualquier valor adecuado, tales como poder mantener entre 0,02 N-0,05 N, para permitir que el lado de la lámina recoja una tira de papel de aluminio para teñir el cabello, mientras se permite sacar la tira de lámina del peine 10 sin rasgar la lámina.

35 La FIG. 2 muestra una vista en primer plano del borde achaflanado 24 de la base estructural 20. En este ejemplo, el borde achaflanado 24 comprende un rebaje 28 que está conformado para recibir y retener la almohadilla adhesiva 30. La almohadilla adhesiva 30 se recibe dentro del rebaje 28. El rebaje 28 está definido por salientes que sobresalen 32 que están configuradas para impedir el movimiento de la almohadilla adhesiva 30 sobre el borde achaflanado 24.

40 En este ejemplo, la almohadilla adhesiva está dispuesta en un ángulo con el eje alargado 50 de aproximadamente 45 grados. En otros ejemplos, el ángulo puede estar en algún punto entre 20-70 grados. Proporcionar el adhesivo en tal ángulo mejora aún más la ergonomía del peine 10 para el usuario, ya que es más fácil presionar la almohadilla adhesiva 30 sobre una superficie cuando se sujeta el mango 12.

45 En otros ejemplos, puede que no haya rebaje en el borde achaflanado. En este ejemplo, la profundidad del rebaje 28 es menor que la profundidad de la almohadilla adhesiva 30 de manera que la almohadilla adhesiva 30 sobresale del rebaje 28. Esto mejora el acceso al lado de lámina de la almohadilla adhesiva 30.

50 En este ejemplo, la almohadilla adhesiva 30 comprende una estructura de espuma que está configurada para deformarse elásticamente al aplicar fuerza. Por lo tanto, al presionar el peine 10 sobre una tira de lámina de aluminio a través de la almohadilla adhesiva 30, la almohadilla adhesiva 30 es capaz de comprimirse hasta que se encuentra con los salientes 32. La compresibilidad proporciona una sensación más ergonómica, al tiempo que garantiza que una mayor parte del lado de la lámina de la almohadilla adhesiva 30 pueda entrar en contacto y adherirse a la lámina.

55 De manera similar, la estructura de espuma permite que la almohadilla adhesiva 30 se estire y se doble cuando se retira la lámina de la almohadilla adhesiva 30, lo que ayuda a evitar que la almohadilla adhesiva 30 se descoloque de la base estructural 20.

60 Aunque la descripción anterior ha descrito un peine, se apreciará que la invención se puede aplicar a cualquier herramienta para el cabello, tal como un cepillo. Cualquier herramienta para el cabello de este tipo puede comprender una base estructural y una superficie expuesta sobre la que se coloca una almohadilla adhesiva.

Se entenderá que la invención no se limita a las realizaciones descritas anteriormente y se pueden realizar diversas modificaciones y mejoras sin apartarse del alcance de la invención como se define en las reivindicaciones anejas.

65

REIVINDICACIONES

1. Una herramienta para el cabello que comprende:
- 5 un mango y un lomo que se extienden desde el mango hasta la parte superior y dos extremos opuestos que se extienden desde el lomo respectivamente en la parte superior y proximal al mango, para formar una base estructural con el lomo, caracterizada porque
- 10 la base estructural comprende un borde exterior achaflanado entre el lomo y el extremo en la parte superior del lomo, y
- en donde una almohadilla adhesiva está dispuesta sobre el borde achaflanado, comprendiendo la almohadilla adhesiva un lado de lámina expuesta con un adhesivo para adherir y recoger tiras de lámina de aluminio.
- 15 2. Una herramienta para el cabello según la reivindicación 1, en donde un lado de fijación de la almohadilla adhesiva está adherido al extremo de la base estructural con un adhesivo.
3. Una herramienta para el cabello según la reivindicación 2, en donde la adherencia en N/mm^2 del adhesivo en el lado de fijación es mayor que la adherencia en N/mm^2 del adhesivo en el lado de la lámina.
- 20 4. Una herramienta para el cabello según cualquier reivindicación anterior, en donde la almohadilla adhesiva se puede retirar desde el extremo y se puede reemplazar.
5. Una herramienta para el cabello según cualquier reivindicación anterior, en donde el borde achaflanado comprende un rebaje para retener la almohadilla adhesiva y evitar el movimiento de la almohadilla adhesiva sobre el borde achaflanado.
- 25 6. Una herramienta para el cabello según la reivindicación 5, en donde la almohadilla adhesiva tiene una profundidad que es mayor que una profundidad del rebaje, de manera que la almohadilla adhesiva sobresale del rebaje.
- 30 7. Una herramienta para el cabello según cualquier reivindicación anterior, en donde la almohadilla adhesiva comprende una estructura de espuma que está configurada para comprimirse elásticamente al aplicar fuerza.
8. Una herramienta para el cabello según cualquier reivindicación anterior, en donde el adhesivo en el lado de lámina de la almohadilla adhesiva puede aguantar entre 0,02 N y 0,05 N.
- 35

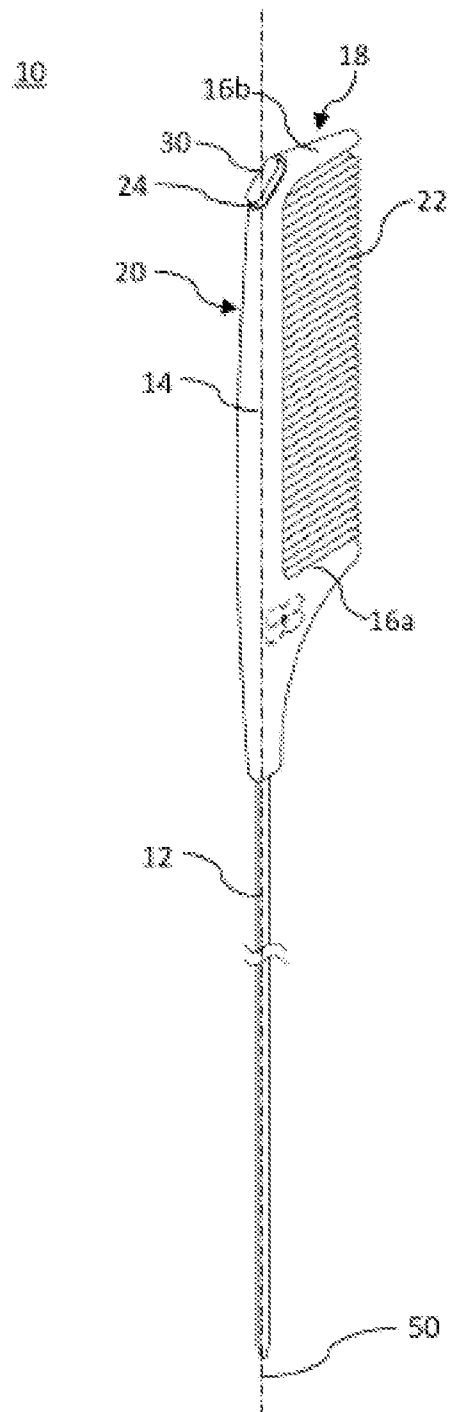


Figura 1

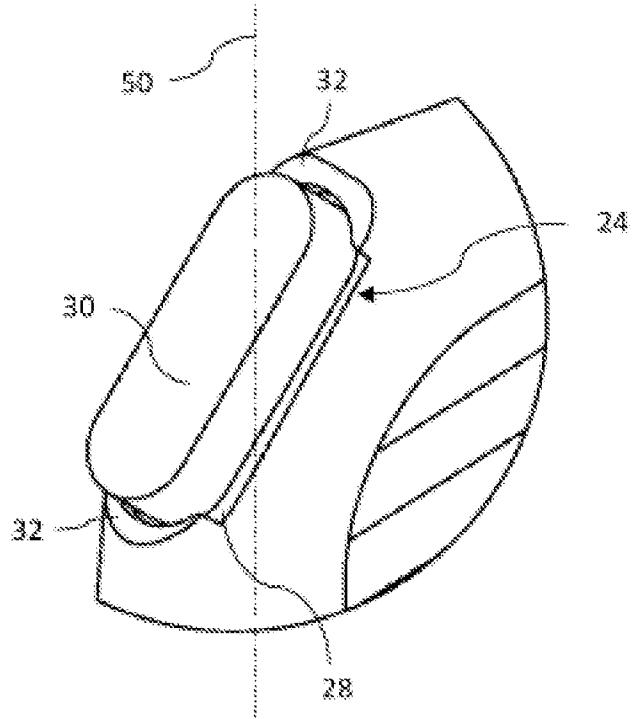


Figura 2