



MINISTERO DELLO SVILUPPO ECONOMICO
DIREZIONE GENERALE PER LA LOTTA ALLA CONTRAFFAZIONE
UFFICIO ITALIANO BREVETTI E MARCHI

DOMANDA NUMERO	201999900758633
Data Deposito	11/05/1999
Data Pubblicazione	11/11/2000

Sezione	Classe	Sottoclasse	Gruppo	Sottogruppo
F	16	B		

Titolo

STRUTTURA DI PICCHETTO

P/17751

"STRUTTURA DI PICCHETTO"

A nome: Signor TESOLIN GIANANTONIO

residente a MOTTA DI LIVENZA (Treviso)

DESCRIZIONE

Il presente trovato ha per oggetto una struttura di picchetto.

Com'è ben noto, nel settore dell'edilizia e nei cantieri stradali è spesso necessario ancorare saldamente al suolo delle strutture quali casserature, ponteggi, recinzioni oppure porzioni di prefabbricati.

Al giorno d'oggi questa funzione viene normalmente assolta dai picchetti in legno ai quali si inchiodano di testa delle assi che bloccano le parti da fissare.

Molto spesso questa operazione deve avvenire su un terreno ghiaioso, costipato o arido quale può essere il ciglio di una strada, un piazzale oppure una massicciata.

In conseguenza di ciò risulta piuttosto difficoltoso piantare i picchetti di legno con i sistemi tradizionali.

In aggiunta a tutto questo, il picchetto in legno difficilmente può essere utilizzato più di una volta dato che conficcandosi nel terreno si deforma.

Compito principale del presente trovato è quello di realizzare un picchetto in grado di risolvere in modo soddisfacente tutti gli inconvenienti sopra accennati.



In relazione al compito principale, un importante scopo che si prefigge il presente trovato è quello di realizzare un picchetto che presenti una struttura robusta e, al contempo, molto semplice.

Un altro importante scopo che si vuole ottenere con il presente trovato è quello di mettere a punto un picchetto che possa essere conficcato su qualsiasi tipo di terreno, anche molto costipato o con presenza di ghiaia o di altri detriti.

Un altro importante scopo è legato al fatto di realizzare un picchetto la cui struttura sia tale da poter essere riutilizzato molte volte.

Ancora un importante scopo che si vorrebbe ottenere con il presente trovato è quello di mettere a punto un picchetto che possa essere conficcato nel terreno con i sistemi tradizionali ma anche con un martello pneumatico o elettrico.

Un altro scopo ancora è quello di realizzare un picchetto che non richieda alcun tipo di manutenzione ed il cui ingombro sia molto contenuto.

Il compito principale, gli scopi preposti ed altri scopi ancora che più chiaramente appariranno in seguito vengono raggiunti da una struttura di picchetto che si caratterizza per il fatto di comprendere un paletto da conficcare nel terreno a cui è associato un supporto



scatolare aperto superiormente e dalla parte rivolta verso detto paletto e sagomato in modo da individuare, in una zona interposta tra detto paletto e detto supporto, un appoggio sopra cui disporre un elemento di un ponteggio da ancorare a detto picchetto, in detto supporto essendo inseribile un elemento di fissaggio a cuneo atto ad interporsi tra detto supporto e detto elemento di ponteggio così da strozzare quest'ultimo contro detto paletto.

Ulteriori caratteristiche e vantaggi del presente trovato appariranno più chiaramente dalla descrizione di una preferita forma realizzativa, illustrata a titolo indicativo, ma non per questo limitativo della sua portata nella allegata tavola di disegni in cui:

- la fig. 1 rappresenta una vista in esploso di un picchetto secondo il presente trovato;

- la fig. 2 rappresenta una vista prospettica del picchetto di figura 1 in assetto operativo;

- la fig. 3 rappresenta una vista secondo una sezione trasversale di un particolare del picchetto di figura 2.

Con riferimento alle figure precedentemente elencate, un picchetto secondo il presente trovato è indicato nel suo complesso con il numero di riferimento 10 e comprende un paletto 11 realizzato in questo caso con un tondo in acciaio e dotato, ad una prima estremità 12, di una punta 13 per facilitare il suo conficcamento nel terreno.

A detto paletto 11 è associato, in prossimità della seconda estremità 14, in questo caso per saldatura, un supporto 15 scatolare sagomato a sostanzialmente a "L".



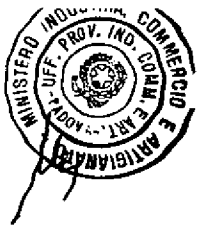
Detto supporto 15 è infatti costituito dall'unione di due facce piane 16 parallele sagomate a "L" così da risultare nel complesso accessibile superiormente e con sezione a "U".

In particolare detto supporto 15 è saldato al paletto 11 in modo da risultare con la sua sagoma a "L" in parallelo al paletto 11 stesso ed individuare così tra di essi una zona 17 in cui interporre, in appoggio su due bordi 19, un elemento di un ponteggio che, in questo caso, si concretizza in un'asse di legno 18.

All'interno di detto supporto 15 è saldato, in corrispondenza della zona d'angolo, un controcuneo 20 che presenta un piano inclinato 21 che idealmente incide l'asse del paletto 11 verso la punta 13 con un angolo acuto.

In detto supporto 15 è inseribile un elemento di fissaggio dell'asse 18 che si concretizza in un cuneo 22 dotato di un prolungamento 23 di presa.

In particolare detto cuneo 22 penetrando a partire dalla punta 26 all'interno del supporto 15, striscia con il suo piano inclinato 24 lungo il corrispondente piano 21 del controcuneo 20 così da strozzare, con la faccia 25 piana opposta, detto asse di legno 18 contro il paletto 11.



In pratica si è verificato come il presente trovato abbia portato a soluzioni in modo più che soddisfacente il compito principale e tutti gli scopi ad esso preposti.

Infatti è sufficiente conficcare il paletto 11 nel terreno dopodichè si può appoggiare l'asse 18 sui due bordi 19 nella zona 17 interposta tra il paletto 11 ed il supporto 15.

L'ancoraggio dell'asse 18 al picchetto 10 avviene tramite il semplice inserimento del cuneo 22.

Si noti in particolare come il picchetto 10 possa essere riutilizzato molte e molte volte dato che, grazie alla sua struttura robusta, non viene danneggiato in alcun modo durante il suo conficcamento nel terreno.

In questa configurazione realizzativa il picchetto 10 è interamente realizzato in acciaio.

Si noti come sia possibile ricorrere all'utilizzo di un martello pneumatico oppure di un martello elettrico per conficcare il picchetto 10 nel terreno previa una semplice ed opportuna modifica alla punta del medesimo martello.

In definitiva, un importante vantaggio è stato raggiunto in considerazione del fatto che è stato realizzato un picchetto che presenta una struttura robusta e allo stesso tempo molto semplice che può essere conficcato su qualsiasi tipo di terreno, anche molto costipato o con presenza di ghiaia o di altri detriti.

Un altro importante vantaggio è stato ottenuto grazie al presente trovato in considerazione del fatto che è stato messo a punto un picchetto che può essere riutilizzato molte volte e che non richiede alcun tipo di manutenzione.

E' interessante far rilevare anche che il picchetto presentato presenta un ingombro complessivo molto contenuto e può essere realizzato nella pratica con attrezzature ed impianti usuali nel settore.

Tutti i dettagli sono sostituibili con altri elementi tecnicamente equivalenti.

I materiali utilizzati, purchè compatibili con l'uso contingente, nonchè le dimensioni, potranno essere qualsiasi, a seconda delle esigenze.



RIVENDICAZIONI



1) Struttura di picchetto che si caratterizza per il fatto di comprendere un paletto da conficcare nel terreno a cui è associato un supporto scatolare aperto superiormente e dalla parte rivolta verso detto paletto e sagomato in modo da individuare, in una zona interposta tra detto paletto e detto supporto, un appoggio sopra cui disporre un elemento di un ponteggio da ancorare a detto picchetto, in detto supporto essendo inseribile un elemento di fissaggio a cuneo atto ad interporsi tra detto supporto e detto elemento di ponteggio così da strozzare quest'ultimo contro detto paletto.

2) Picchetto, secondo la rivendicazione precedente, che si caratterizza per il fatto che detto supporto è ottenuto dall'unione di due facce piane parallele sagomate a "L" così da presentare una sezione trasversale a "U".

3) Picchetto, secondo la rivendicazione precedente, che si caratterizza per il fatto che all'interno di detto supporto è fissato, in corrispondenza della zona d'angolo, un controcuneo presentante un piano inclinato che idealmente incide l'asse del paletto verso la parte da conficcare nel terreno con un angolo acuto.

4) Picchetto, secondo la rivendicazione precedente, che si caratterizza per il fatto che detto cuneo penetra in detto supporto a partire dalla punta strisciando con il suo

piano inclinato lungo il corrispondente piano inclinato di detto controcuneo così da strozzare detto elemento di ponteggio contro detto paletto.

5) Picchetto, secondo la rivendicazione precedente, che si caratterizza per il fatto che detto cuneo è dotato, dalla parte opposta alla punta, di un prolungamento di presa.

6) Picchetto, secondo una o più delle rivendicazioni precedenti, che si caratterizza per il fatto che detto paletto è realizzato con un tondo in acciaio.

7) Picchetto, secondo la rivendicazione precedente, che si caratterizza per il fatto che detto supporto è in acciaio ed è saldato a detto paletto.

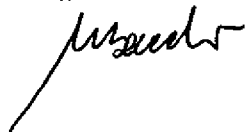
8) Picchetto, secondo una o più delle rivendicazioni precedenti, che si caratterizza per quanto descritto ed illustrato nelle allegate tavole di disegni.

Per incarico

Signor TESOLIN GIANANTONIO

Il Mandatario

Dr. Ing. ALBERTO BACCHIN
Ordine Nazionale dei Consulenti
in Proprietà Industriale
- No. 43 -



PD 99000053

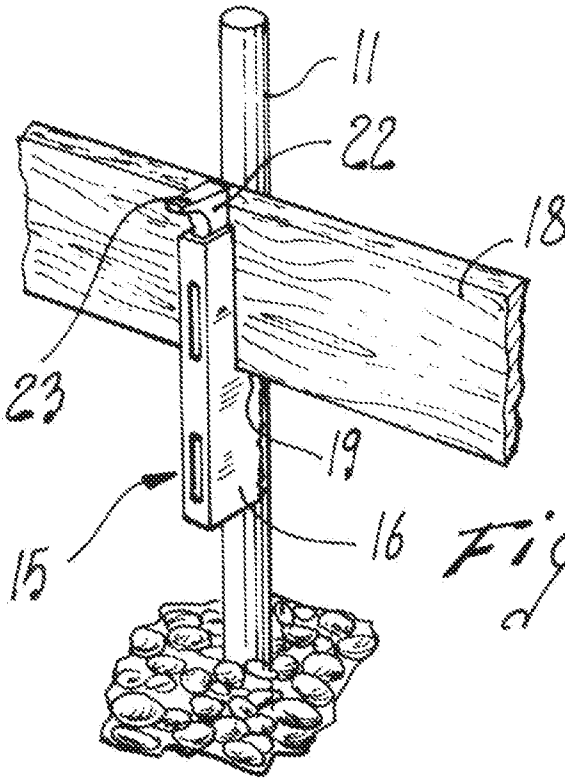


Fig. 2

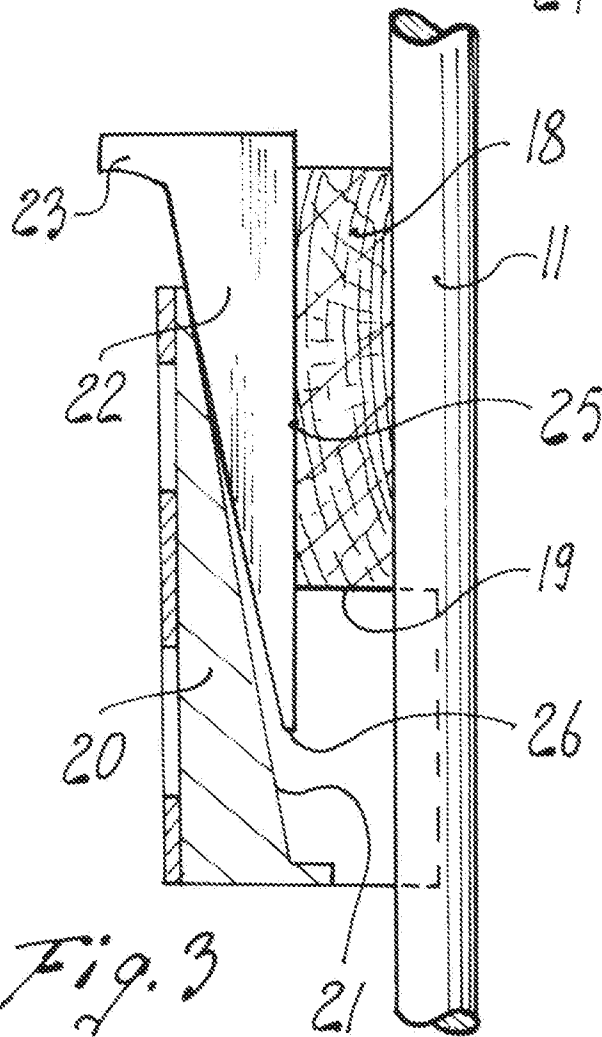


Fig. 3

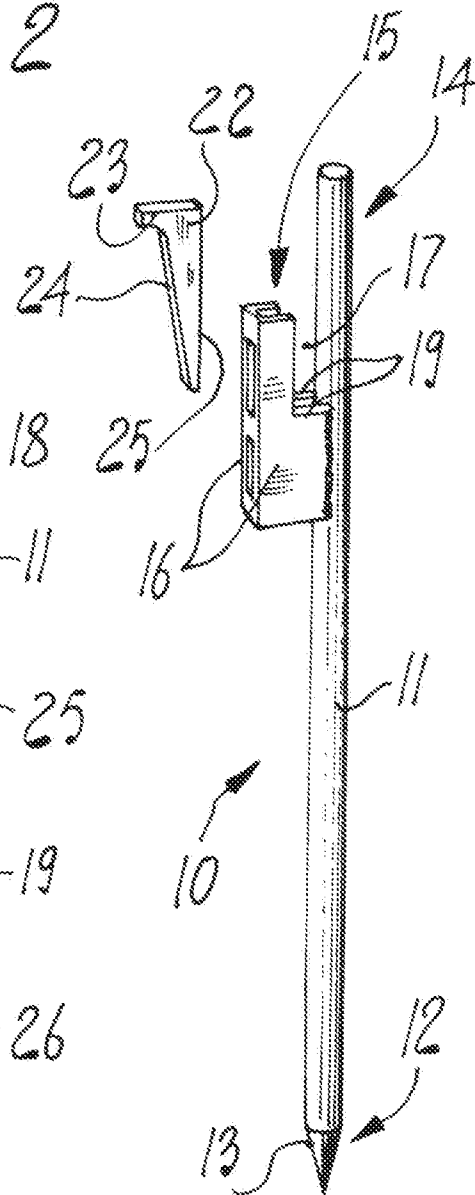


Fig. 1