



## (12)实用新型专利

(10)授权公告号 CN 205572741 U

(45)授权公告日 2016.09.14

(21)申请号 201620213811.4

(22)申请日 2016.03.18

(73)专利权人 叶侃

地址 528226 广东省佛山市南海区罗村街  
道桂丹路福星大楼F座201房

(72)发明人 叶侃

(74)专利代理机构 北京众合诚成知识产权代理  
有限公司 11246

代理人 连围

(51) Int. Cl.

B28D 1/24(2006.01)

B28D 7/04(2006.01)

(ESM)同样的发明创造已同日申请发明专利

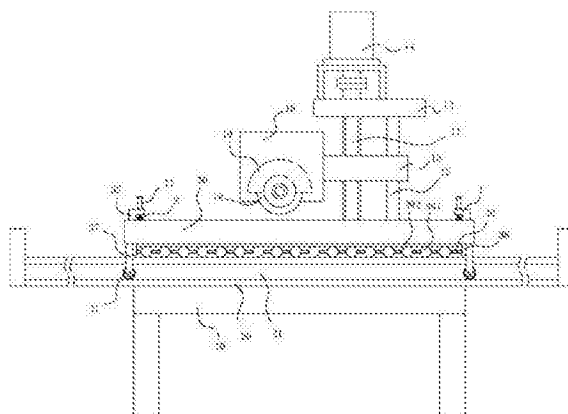
权利要求书1页 说明书3页 附图2页

(54)实用新型名称

一种陶瓷简易切割装置

(57)摘要

本实用新型公开了一种陶瓷简易切割装置,包括机架,所述机架的顶面上固定有两个横向轨道,移动板放置在两个横向轨道上,移动板的底面固定有支撑调节滚轮,支撑调节滚轮插套在横向轨道的侧壁上具有的轨道槽中,支撑调节滚轮的底面压靠在轨道槽的底面上,移动板的顶面前后两侧固定有连接块,两个中间支撑板设置在两个横向轨道的前部和后部处;所述机架的一侧固定有竖直螺杆和竖直导向杆。它的切割片可以上下调节,从而满足不同厚度的瓷砖切割要求,同时,其是移动板进行移动实现切割,切割片无需移动,保证切割片的正常运行,保证切割效果。



1. 一种陶瓷简易切割装置,包括机架(10),其特征在于:所述机架(10)的顶面上固定有两个横向轨道(20),移动板(30)放置在两个横向轨道(20)上,移动板(30)的底面固定有支撑调节滚轮(31),支撑调节滚轮(31)插套在横向轨道(20)的侧壁上具有的轨道槽(21)中,支撑调节滚轮(31)的底面压靠在轨道槽(21)的底面上,移动板(30)的顶面前后两侧固定有连接块(32),连接块(32)的顶面上固定有多个推动夹持气缸(33),推动夹持气缸(33)的推杆垂直向下穿过连接块(32)的顶部并固定有压制吸盘(2),压制吸盘(2)处于连接块(32)与移动板(30)之间的插槽(1)中,两个中间支撑板(34)设置在两个横向轨道(20)的前部和后部处,中间支撑板(34)的两端固定在两个横向轨道(20)的侧壁上,至少一个移动螺杆(35)的两端铰接在两个中间支撑板(34)上,移动螺杆(35)的中部螺接在移动板(30)的底面中部具有的凸起部上,其中一个中间支撑板(34)上固定有移动电机(36),移动电机(36)的输出轴为花键轴,花键轴插套在移动螺杆(35)的一端具有的花键孔中;

所述机架(10)的一侧固定有竖直螺杆(11)和竖直导向杆(12),竖直螺杆(11)和竖直导向杆(12)的上端均铰接在上连接板(13)上,上连接板(13)上固定有竖直调节电机(14),竖直调节电机(14)带动竖直螺杆(11)转动,切割架(15)螺接在竖直螺杆(11)中,切割架(15)插套在竖直导向杆(12)中,切割架(15)上设有支撑板体(16),支撑板体(16)上固定有切割电机(17),切割电机(17)的输出轴穿过支撑板体(16)并固定有切割片(18),切割片(18)处于移动板(30)上平面具有的切割凹槽(370)的正上方。

2. 根据权利要求1所述一种陶瓷简易切割装置,其特征在于:所述支撑板体(16)上固定有防护罩(19),切割片(18)的上部处于防护罩(19)中。

3. 根据权利要求1所述一种陶瓷简易切割装置,其特征在于:所述横向轨道(20)的左右两侧具有轨道槽(21),移动板(30)的底面固定有竖直支撑臂(37),竖直支撑臂(37)上铰接有支撑调节滚轮(31)。

4. 根据权利要求1所述一种陶瓷简易切割装置,其特征在于:所述移动板(30)的底面的前部和后部固定有导向连接板(38),上导向板体(39)的两端固定在前后对应的两个导向连接板(38)上,上导向板体(39)中插套有多个滚珠(391),滚珠(391)压靠在横向轨道(20)的顶面上。

5. 根据权利要求4所述一种陶瓷简易切割装置,其特征在于:所述上导向板体(39)的上方的移动板(30)的底面上固定有弹性板(392),滚珠(391)处于弹性板(392)的正下方。

## 一种陶瓷简易切割装置

### 技术领域：

[0001] 本实用新型涉及陶瓷加工设备技术领域,更具体的说涉及一种陶瓷简易切割装置。

### 背景技术：

[0002] 现有陶瓷制品如瓷砖等在加工时需要进行切割,现有的切割方式一般是需要人工将板料固定后,通过切割刀片沿着机架进行移动,来实现切割,其切割刀片的上下位置和横向位置时无法调节,只能进行其那会移动,无法满足不同厚度的瓷砖的切割。

### 实用新型内容：

[0003] 本实用新型的目的就是针对现有技术之不足,而提供一种陶瓷简易切割装置,它的切割片可以上下调节,从而满足不同厚度的瓷砖切割要求,同时,其是移动板进行移动实现切割,切割片无需移动,保证切割片的正常运行,保证切割效果,而且其具有的滚珠在保证移动板的支撑作用下减少移动板与横向轨道之间的摩擦,提高使用寿命。

[0004] 本实用新型的技术解决措施如下：

[0005] 一种陶瓷简易切割装置,包括机架,所述机架的顶面上固定有两个横向轨道,移动板放置在两个横向轨道上,移动板的底面固定有支撑调节滚轮,支撑调节滚轮插套在横向轨道的侧壁上具有的轨道槽中,支撑调节滚轮的底面压靠在轨道槽的底面上,移动板的顶面前后两侧固定有连接块,连接块的顶面上固定有多个推动夹持气缸,推动夹持气缸的推杆竖直向下穿过连接块的顶部并固定有压制吸盘,压制吸盘处于连接块与移动板之间的插槽中,两个中间支撑板设置在两个横向轨道的前部和后部处,中间支撑板的两端固定在两个横向轨道的侧壁上,至少一个移动螺杆的两端铰接在两个中间支撑板上,移动螺杆的中部螺接在移动板的底面中部具有的凸起部上,其中一个中间支撑板上固定有移动电机,移动电机的输出轴为花键轴,花键轴插套在移动螺杆的一端具有的花键孔中；

[0006] 所述机架的一侧固定有竖直螺杆和竖直导向杆,竖直螺杆和竖直导向杆的上端均铰接在上连接板上,上连接板上固定有竖直调节电机,竖直调节电机带动竖直螺杆转动,切割架螺接在竖直螺杆中,切割架插套在竖直导向杆中,切割架上设有支撑板体,支撑板体上固定有切割电机,切割电机的输出轴穿过支撑板体并固定有切割片,切割片处于移动板上平面具有的切割凹槽的正上方。

[0007] 所述支撑板体上固定有防护罩,切割片的上部处于防护罩中。

[0008] 所述横向轨道的左右两侧具有轨道槽,移动板的底面固定有竖直支撑臂,竖直支撑臂上铰接有支撑调节滚轮。

[0009] 所述移动板的底面的前部和后部固定有导向连接板,上导向板体的两端固定在前后对应的两个导向连接板上,上导向板体中插套有多个滚珠,滚珠压靠在横向轨道的顶面上。

[0010] 所述上导向板体的上方的移动板的底面上固定有弹性板,滚珠处于弹性板的正下

方。

[0011] 本实用新型的有益效果在于：

[0012] 它的切割片可以上下调节，从而满足不同厚度的瓷砖切割要求，同时，其是移动板进行移动实现切割，切割片无需移动，保证切割片的正常运行，保证切割效果，而且其具有的滚珠在保证移动板的支撑作用下减少移动板与横向轨道之间的摩擦，提高使用寿命。

#### 附图说明：

[0013] 图1为本实用新型的结构示意图；

[0014] 图2为本实用新型的俯视图；

[0015] 图3为本实用新型的局部剖视图。

#### 具体实施方式：

[0016] 实施例：见图1至图3所示，一种陶瓷简易切割装置，包括机架10，所述机架10的顶面上固定有两个横向轨道20，移动板30放置在两个横向轨道20上，移动板30的底面固定有支撑调节滚轮31，支撑调节滚轮31插套在横向轨道20的侧壁上具有的轨道槽21中，支撑调节滚轮31的底面压靠在轨道槽21的底面上，移动板30的顶面前后两侧固定有连接块32，连接块32的顶面上固定有多个推动夹持气缸33，推动夹持气缸33的推杆竖直向下穿过连接块32的顶部并固定有压制吸盘2，压制吸盘2处于连接块32与移动板30之间的插槽1中，两个中间支撑板34设置在两个横向轨道20的前部和后部处，中间支撑板34的两端固定在两个横向轨道20的侧壁上，至少一个移动螺杆35的两端铰接在两个中间支撑板34上，移动螺杆35的中部螺接在移动板30的底面中部具有的凸起部上，其中一个中间支撑板34上固定有移动电机36，移动电机36的输出轴为花键轴，花键轴插套在移动螺杆35的一端具有的花键孔中；

[0017] 所述机架10的一侧固定有竖直螺杆11和竖直导向杆12，竖直螺杆11和竖直导向杆12的上部均铰接在上连接板13上，竖直导向杆12的上端伸出上连接板13，上连接板13上固定有的电机架上固定有竖直调节电机14，竖直调节电机14通过联轴器与竖直螺杆11的上端相连接，切割架15螺接在竖直螺杆11中，切割架15插套在竖直导向杆12中，切割架15上设有支撑板体16，支撑板体16上固定有切割电机17，切割电机17的输出轴穿过支撑板体16并固定有切割片18，切割片18处于移动板30上平面具有的切割凹槽370的正上方。

[0018] 进一步的说，所述支撑板体16上固定有防护罩19，切割片18的上部处于防护罩19中。

[0019] 进一步的说，所述横向轨道20的左右两侧具有轨道槽21，移动板30的底面固定有竖直支撑臂37，竖直支撑臂37上铰接有支撑调节滚轮31。

[0020] 进一步的说，所述移动板30的底面的前部和后部固定有导向连接板38，上导向板体39的两端固定在前后对应的两个导向连接板38上，上导向板体39中插套有多个滚珠391，滚珠391压靠在横向轨道20的顶面上。

[0021] 进一步的说，所述上导向板体39的上方的移动板30的底面上固定有弹性板392，滚珠391处于弹性板392的正下方。

[0022] 本实施例中，将瓷砖放置在移动板30上，将瓷砖的前后两端插套在插槽1中，通过推动夹持气缸33的推杆下压，使得压制吸盘2压靠在瓷砖上并吸附瓷砖实现固定，然后，移

动电机36运行,实现移动板30的移动,使得切割片18处于移动板30的后方,然后,通过竖直调节电机14运行,使得竖直螺杆11转动,来调节切割片18的上下调节,然后,切割电机17运行,使得切割片18运行,然后,再控制移动电机36运行,使得移动板30向后移动,实现瓷砖切割,其切割效果好。

[0023] 以上实施方式仅用于说明本实用新型并非对本实用新型的限制,有关技术领域的普通技术人员,在不脱离本实用新型的精神和范围的情况下,还可以做出各种变化和变型,因此所有等同的技术方案也属于本实用新型的范畴,本实用新型的专利保护范围应由权利要求限定。

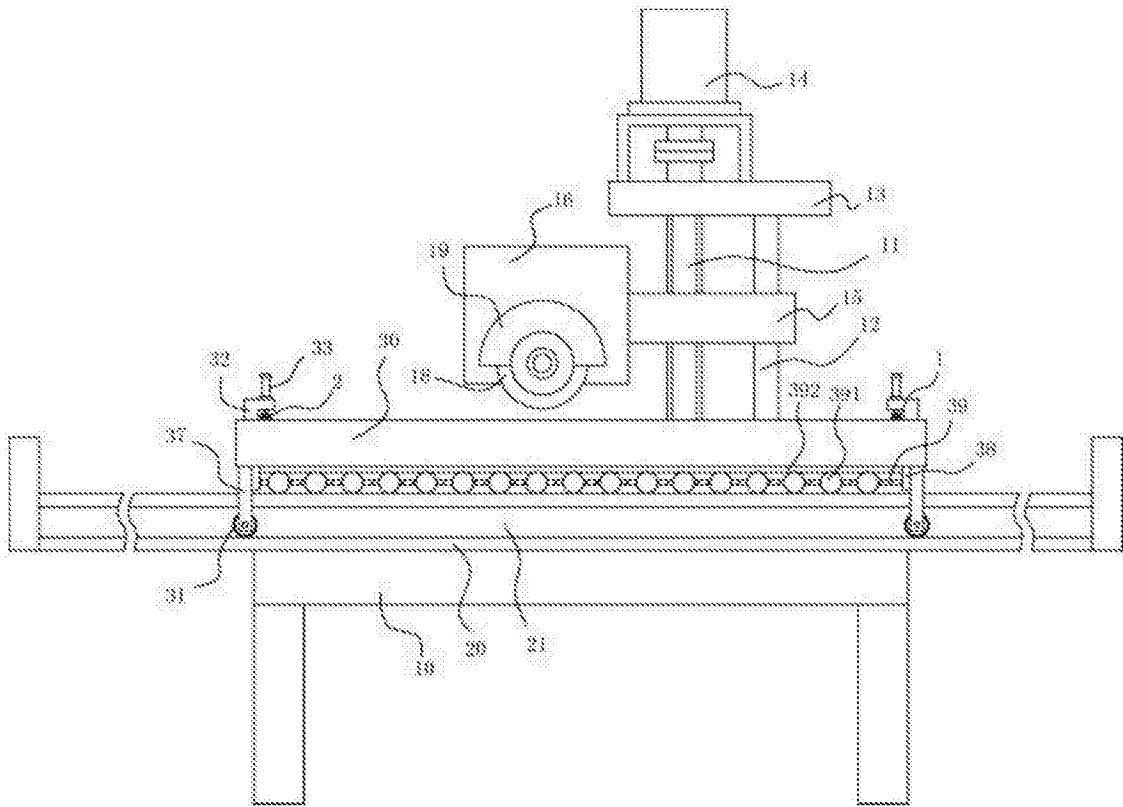


图1

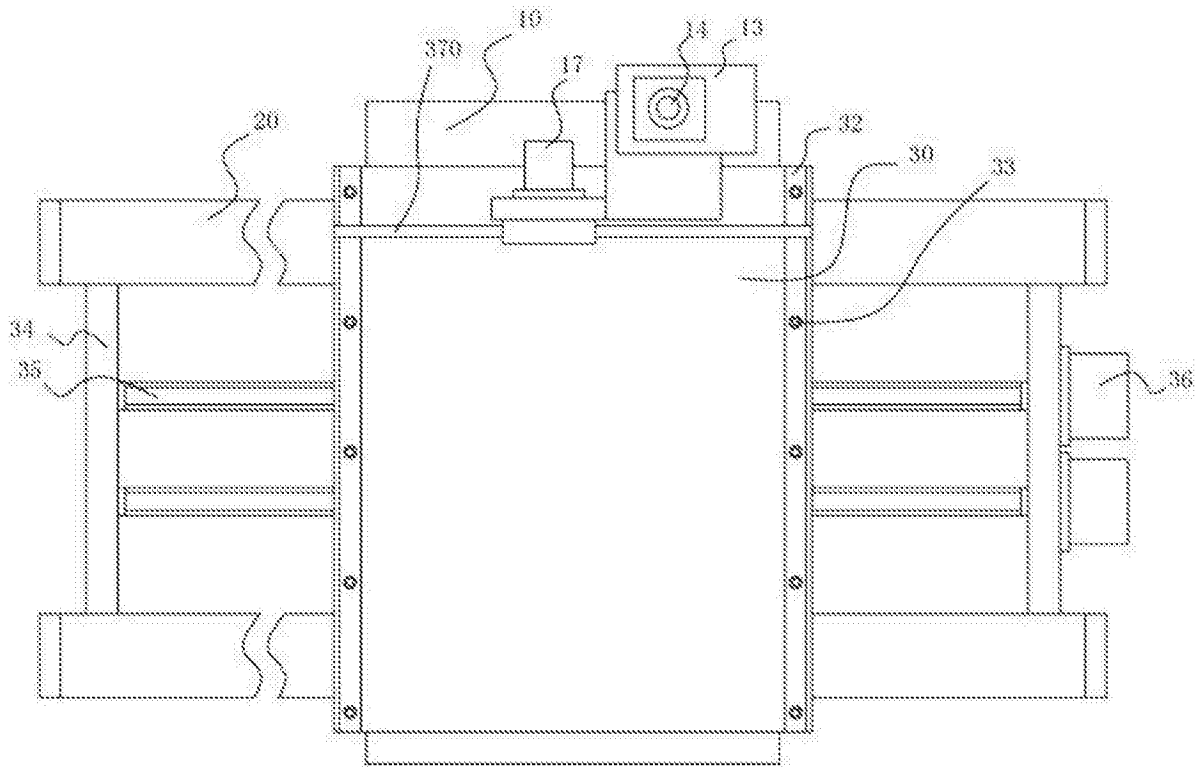


图2

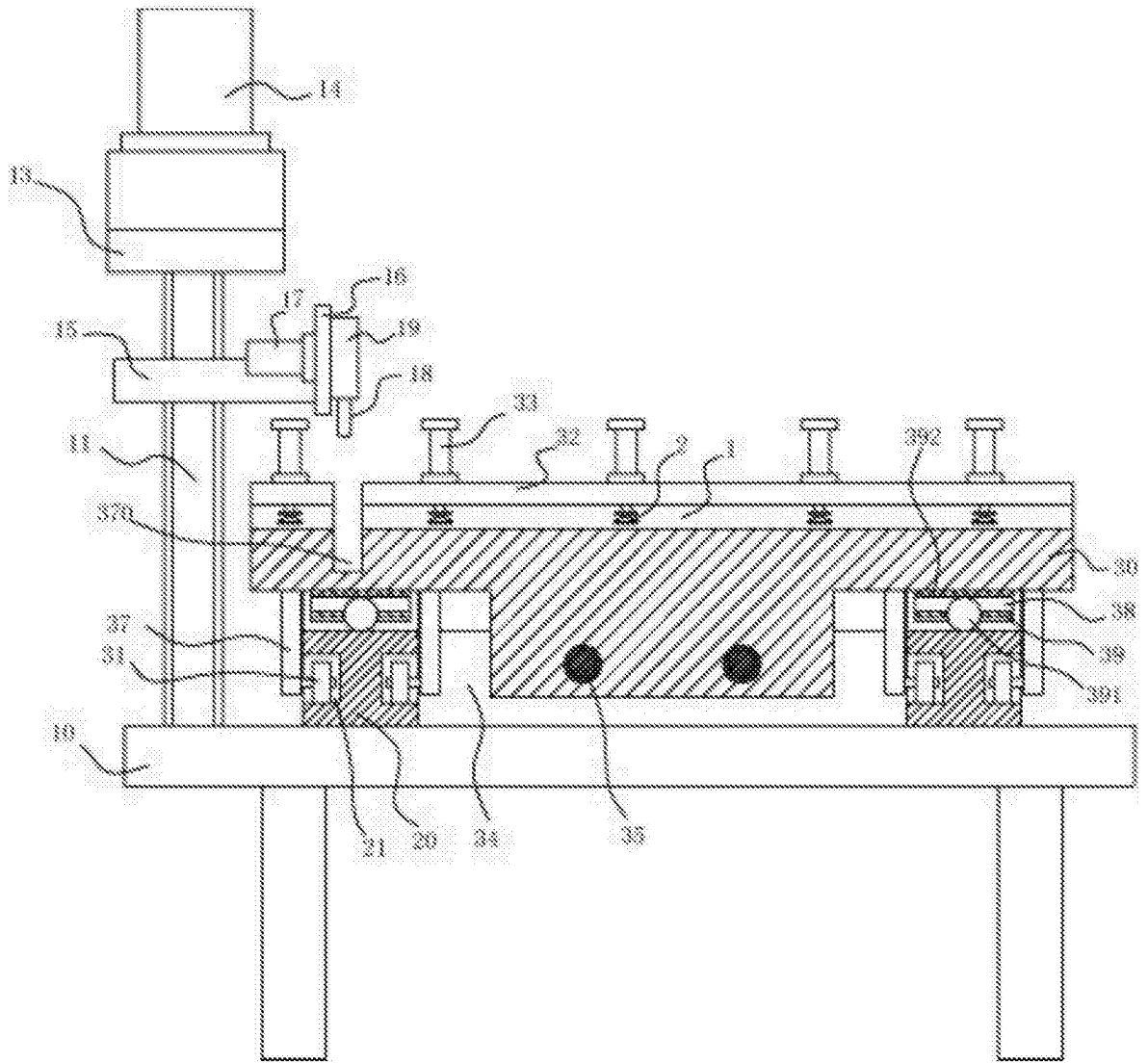


图3