



República Federativa do Brasil
Ministério do Desenvolvimento, Indústria
e do Comércio Exterior
Instituto Nacional da Propriedade Industrial.

(21) **PI0900692-3 A2**

(22) Data de Depósito: 18/02/2009
(43) Data da Publicação: 09/11/2010
(RPI 2079)



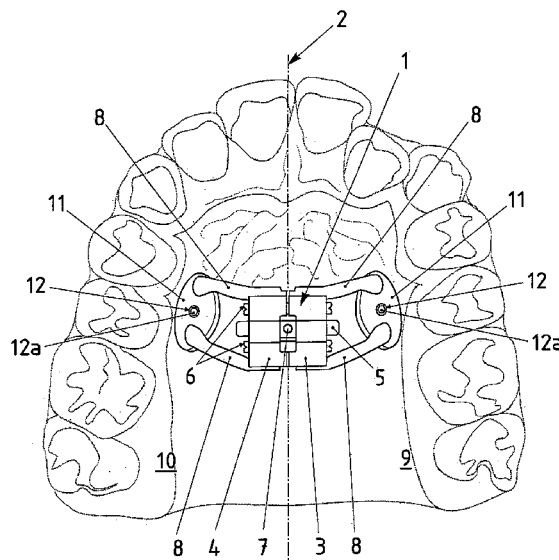
(51) *Int.Cl.:*
A61C 7/00

(54) Título: **DISPOSITIVO DE EXPANSÃO RÁPIDA DA MAXILA**

(73) Titular(es): Daniela Gamba Garib Carreira

(72) Inventor(es): Daniela Gamba Garib Carreira, Ricardo de Lima Navarro

(57) **Resumo:** DISPOSITIVO DE EXPANSÃO RÁPIDA DA MAXILA
A presente invenção se refere a um dispositivo de expansão rápida da maxila, que compreende um dispositivo expansor central (1) disposto transversalmente à linha de centrolongitudinal (2) da maxila, o dito dispositivo expansor central (1) portando pelo menos dois braços (8), sendo que um braço (8) se estende para o primeiro lado da maxila (9) e está fixado, na extremidade, em pelo menos uma placa (11), e o outro braço (8) se estende para o segundo lado (10) da maxila e está fixado, na extremidade, em pelo menos uma outra placa (11), e sendo que cada placa (11) está fixada à maxila por meio de pelo menos um im-plante (12) inserido na dita maxila.





PI0900692-3

“DISPOSITIVO DE EXPANSÃO RÁPIDA DA MAXILA”

CAMPO DA INVENÇÃO

A presente invenção se refere a um dispositivo de expansão rápida da maxila superior, também denominada de palato ou céu-da-boca, e da maxila inferior, também denominada de mandíbula.

FUNDAMENTOS DA INVENÇÃO

Conforme é de conhecimento geral, o procedimento de expansão rápida da maxila tem a finalidade de corrigir imperfeições, como por exemplo, a atresia da arcada dentária superior, ou também o pequeno diâmetro da dita arcada. Esta correção é obtida por meio da abertura da sutura intermaxilar (espaço longitudinal no centro do céu-da-boca), com conseqüente aumento da largura da base óssea superior do palato.

Conforme já se sabe, após concluído o rápido aumento da largura da maxila superior, forma-se um vão aberto no palato (céu-da-boca), o qual, em seguida, é fechado pelo crescimento natural (calcificação) da estrutura óssea.

TÉCNICA ANTERIOR E SEUS INCONVENIENTES

Nos dispositivos conhecidos da técnica anterior, o expansor ancora-se diretamente nos dentes superiores.

Este tipo de ancoragem acarreta o inconveniente de deslocar os dentes para fora da sua posição original. Além disso, um outro inconveniente é o fato de que aproximadamente de 50% a 65% do efeito da expansão da largura da maxila superior é perdido, uma vez que os dentes se deslocam, ao invés da maxila se expandir.

OBJETIVOS E VANTAGENS DA INVENÇÃO

A presente invenção tem como objetivo proporcionar um dispositivo de expansão rápida da maxila de elevada eficiência e que possibilite o aumento do perímetro das arcadas dentárias superior e inferior, com estabilidade na expansão e a preservação da anatomia e saúde periodontais a longo prazo.

Este objetivo é alcançado por meio de um dispositivo de expansão rápida da maxila que compreende um dispositivo expansor central disposto transversalmente à linha de centro longitudinal da maxila, o dito dispositivo expansor central portando pelo menos dois braços, sendo que um braço se estende para o primeiro lado da maxila e está fixado, na extremidade, em pelo menos uma placa, e o outro braço se estende para o segundo lado da maxila e está fixado, na extremidade, em pelo menos uma outra placa, e sendo que cada placa está fixada à maxila por meio de pelo menos um implante inserido na dita maxila.

Assim, uma das vantagens do dispositivo de acordo com presente invenção é o fato de que este proporciona uma rápida expansão da maxila sem alterar a posição dos dentes.

DESCRIÇÃO RESUMIDA DOS DESENHOS

A invenção será a seguir mais detalhadamente descrita, a título de exemplo, com

base nas figuras anexas:

FIGURA 1 – vista de uma concretização preferida do dispositivo de acordo com a invenção instalado no palato;

FIGURA 1a – vista do dispositivo da figura 1, parcialmente explodida;

5 FIGURA 2 – vista do implante utilizado no dispositivo da figura 1; e

FIGURA 3 – vista de um dispositivo da técnica anterior.

DESCRIÇÃO DETALHADA DA INVENÇÃO

A figura 1 mostra uma concretização preferida do dispositivo de acordo com a invenção fixado no palato. Observa-se na figura um dispositivo expansor central 1 colocado transversalmente à linha de centro longitudinal 2 do palato e compreendendo duas partes 3 e 4 com furações internas que portam, centralmente, um parafuso sem-fim 5 que pode ter capacidade expansora de, por exemplo, 7, 9 ou 11 mm, e, lateralmente, eixos de deslizamento 6. O dispositivo expansor central 1 porta, por exemplo, quatro braços 8, sendo que dois braços estão fixados na parte 3 do dispositivo expansor central 1 e se estendem para um lado 9 do palato, enquanto que outros dois braços 8 estão fixados na parte 4 do dispositivo expansor central 1 e se estendem para o outro lado 10 do palato. As outras extremidades de cada par de braços 8 que se estende para os respectivos lados 9 e 10 do palato estão fixadas em placas 11.

Os lados 9 e 10 apresentam, cada um, um implante 12 inserido no palato. Um parafuso de fixação 12a é inserido em um furo da placa e fixa a dita placa 11 ao implante 12. Na figura pode-se visualizar somente a cabeça do parafuso de fixação 12a, uma vez que o implante está inserido no palato.

Assim, sempre que necessário, o parafuso sem-fim 5 é acionado pelo dentista ou pelo paciente por meio de uma chave com uma disposição de encaixe na extremidade, chave esta que é inserida em um furo 7 do dispositivo expansor central 1. Com o acionamento do parafuso sem-fim 5, as partes 3 e 4 se afastam e, conseqüentemente, causam o afastamento dos lados 9 e 10 do palato, provocando a abertura da sutura inter-maxilar pré-existente na linha longitudinal 2, sem romper a mucosa que recobre a dita sutura. Conforme é de conhecimento geral, a estrutura óssea do palato possui uma sutura inter-maxilar com uma dimensão de aproximadamente 0,2 mm e, com o afastamento dos lados 9 e 10, ela pode se expandir 5 mm ou mais, de acordo com a expansão requerida no tratamento. Após a expansão, a estrutura óssea se recompõe e a sutura retorna para a dimensão original de 0,2 mm.

A figura 1a mostra uma vista do dispositivo da figura 1, parcialmente explodida, onde se observa o dispositivo expansor central 1, e, com mais detalhes, a placa 11, assim como o parafuso de fixação 12a, posicionado para fixar a dita placa 11 no implante 12.

A figura 2 mostra um implante utilizado no dispositivo de acordo com a invenção. O

implante pode, por exemplo, apresentar uma cabeça 13 com, por exemplo, três dimensões diferentes e um corpo 14 com, por exemplo, quatro dimensões diferentes. A cabeça apresenta um furo 15, onde é inserido o parafuso de fixação 12a (não mostrado) que fixa a placa 11 ao implante 12. Alternativamente, a cabeça 13 do implante pode fixar a placa 11 no corpo 14 do dito implante, tornando, assim, desnecessário o parafuso de fixação 12a.

A figura 3 mostra um dispositivo da técnica anterior, onde se observa que o braço do expansor está fixado diretamente nos dentes superiores, o que causa os inconvenientes já descritos anteriormente. Observa-se ainda na figura a sutura inter-maxilar do palato na condição expandida. Naturalmente, nesta figura, foi removida a mucosa do palato, a fim de que se possa visualizar a sutura.

As figuras 1, 1a e 2 descritas acima mostram o dispositivo de acordo com a invenção aplicado à maxila superior. Entretanto, naturalmente, o dito dispositivo também se aplica à distração osteogênica, ou seja, à expansão da maxila inferior. Neste caso, os parafusos são posicionados na face anterior ou nas faces laterais do referido osso, abaixo das raízes dentárias.

Além da concretização apresentada anteriormente, o mesmo conceito inventivo poderá ser aplicado a outras alternativas ou possibilidades de utilização do invento.

Por exemplo, os quatro braços do dispositivo de acordo com a invenção podem apresentar olhais na extremidade, os quais podem ser fixados diretamente nos implantes 12 o que torna desnecessárias as placas 11. Neste caso, para fixar os braços nos implantes, os parafusos de fixação 12a devem ser introduzidos nos olhais ou a própria cabeça 13 do implante pode fixar o olhal no corpo 14 do dito implante.

Em um outro exemplo, o dispositivo de acordo com a invenção pode possuir somente dois braços, cada um se estendendo para um lado do palato, assim como o dispositivo expansor central 1 pode apresentar uma outra concretização com apenas um sem-fim central.

Assim sendo, será compreendido que a presente invenção deverá ser interpretada de maneira ampla, sendo sua abrangência determinada pelos termos das reivindicações anexas.

REIVINDICAÇÕES

1. Dispositivo de expansão rápida da maxila, **CARACTERIZADO** pelo fato de que compreende um dispositivo expansor central (1) disposto transversalmente à linha de centro longitudinal (2) da maxila, o dito dispositivo expansor central (1) portando pelo menos dois braços (8), sendo que um braço (8) se estende para o primeiro lado da maxila (9) e está fixado, na extremidade, em pelo menos uma placa (11), e o outro braço (8) se estende para o segundo lado (10) da maxila e está fixado, na extremidade, em pelo menos uma outra placa (11), e sendo que cada placa (11) está fixada à maxila por meio de pelo menos um implante (12) inserido na dita maxila.

2. Dispositivo de expansão da maxila, **CARACTERIZADO** pelo fato de que compreende um dispositivo expansor central (1) disposto transversalmente à linha de centro longitudinal (2) da maxila, o dito dispositivo expansor central (1) portando pelo menos dois braços (8) com um olhal na extremidade, sendo que um braço (8) se estende para o primeiro lado (9) da maxila e está fixado diretamente na dita maxila por meio de pelo menos um implante (12) inserido na dita maxila, e o outro braço (8) se estende para o segundo lado (10) da maxila e está fixado diretamente na maxila por meio de pelo menos um outro implante (12) inserido na dita maxila.

3. Dispositivo de expansão da maxila de acordo com a reivindicação 1, **CARACTERIZADO** pelo fato de que as placas (11) apresentam um furo e são fixadas ao implante (12) por meio de um parafuso de fixação (12a).

4. Dispositivo de expansão da maxila de acordo com a reivindicação 1, **CARACTERIZADO** pelo fato de que o implante (12) fixa diretamente as placas (11) à maxila.

5. Dispositivo de expansão da maxila de acordo com a reivindicação 2, **CARACTERIZADO** pelo fato de que um parafuso de fixação (12a) penetra no olhal e fixa o braço (8) no implante (12).

6. Dispositivo de expansão da maxila de acordo com a reivindicação 2, **CARACTERIZADO** pelo fato de que o implante (12) penetra no olhal e fixa diretamente o braço (8) na maxila.

7. Dispositivo de acordo com a reivindicação 1 ou 2, **CARACTERIZADO** pelo fato de que o dispositivo expansor central (1) compreende um corpo bi-partido (3, 4), com um parafuso de expansão central (5) e dois eixos de deslizamento (6) situados nas respectivas laterais do dito parafuso e dispostos de maneira paralela ao parafuso, o parafuso (5), e os dois eixos (6) estando dispostos transversalmente à linha de centro longitudinal (2) da maxila, e sendo que o parafuso de expansão (5) é acionável por meio de uma chave de modo a afastar as duas partes (3, 4) do dispositivo expansor central (1) entre si.

8. Dispositivo de acordo com uma das reivindicações 1 a 6, **CARACTERIZADO** pe-

lo fato de que o implante (12) consiste de um corpo roscado (14) com uma cabeça (13), a dita cabeça (13) possuindo um furo (15) onde é enroscável um parafuso de fixação (12a) da placa (11).

9. Dispositivo de acordo com uma das reivindicações anteriores,
5 **CHARACTERIZADO** pelo fato de que se destina à expansão da maxila superior.

10. Dispositivo de acordo com uma das reivindicações 1, 2 ou 9,
CHARACTERIZADO pelo fato de que os implantes (12) são fixados no palato.

11. Dispositivo de acordo com uma das reivindicações anteriores,
CHARACTERIZADO pelo fato de que se destina à expansão da maxila inferior.

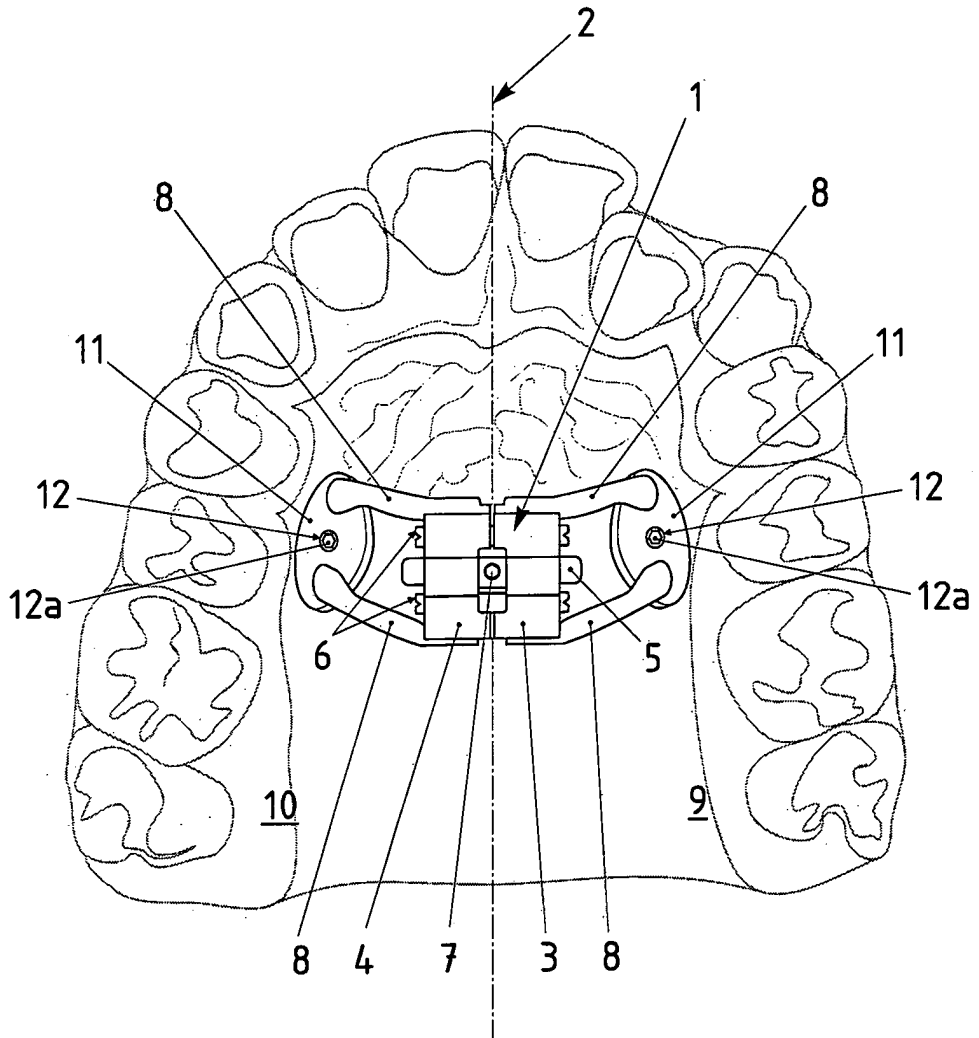


Fig. 1

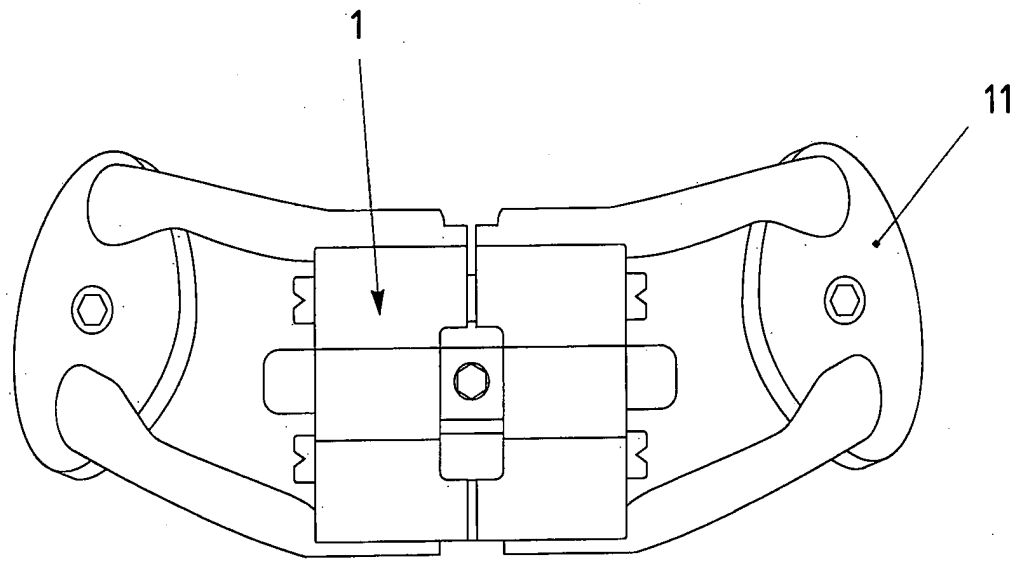
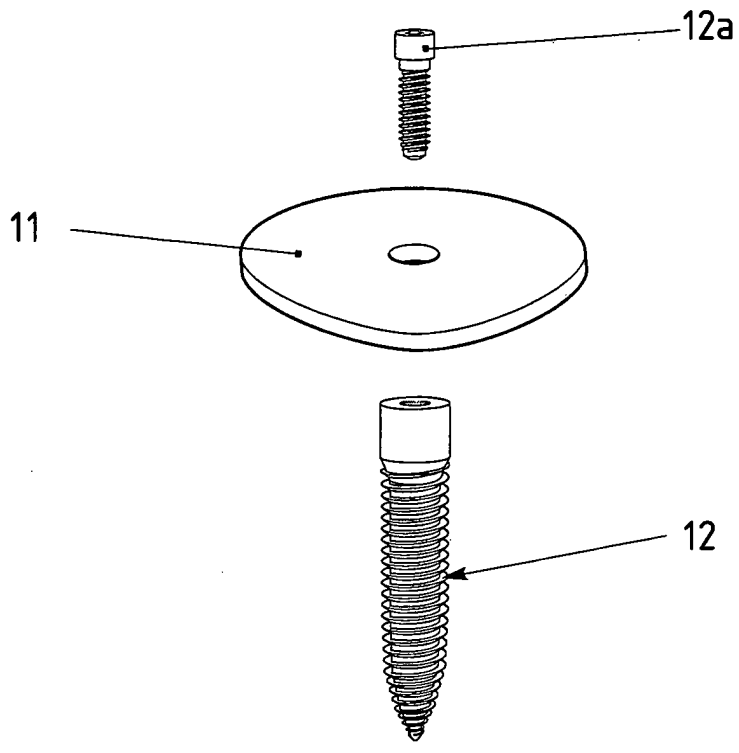


Fig. 1a

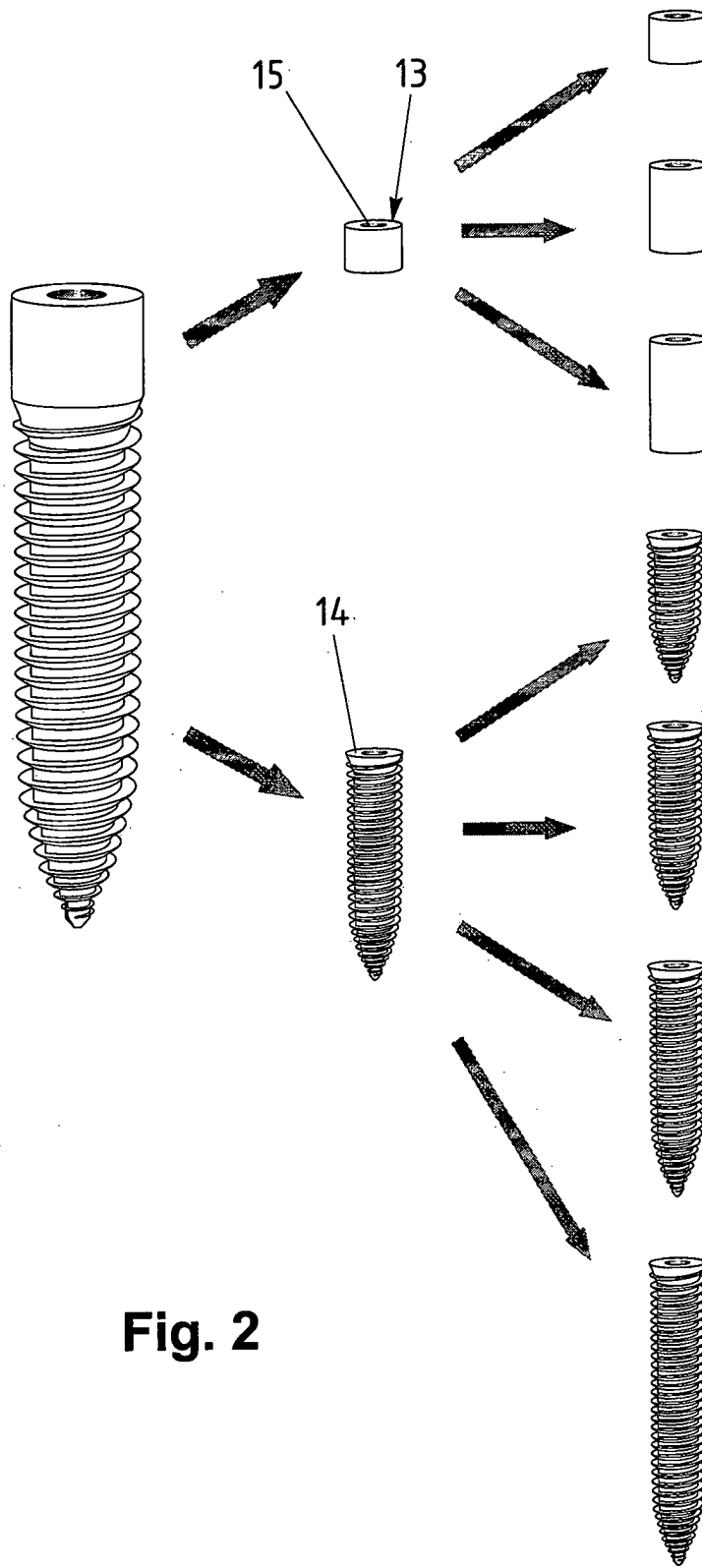


Fig. 2

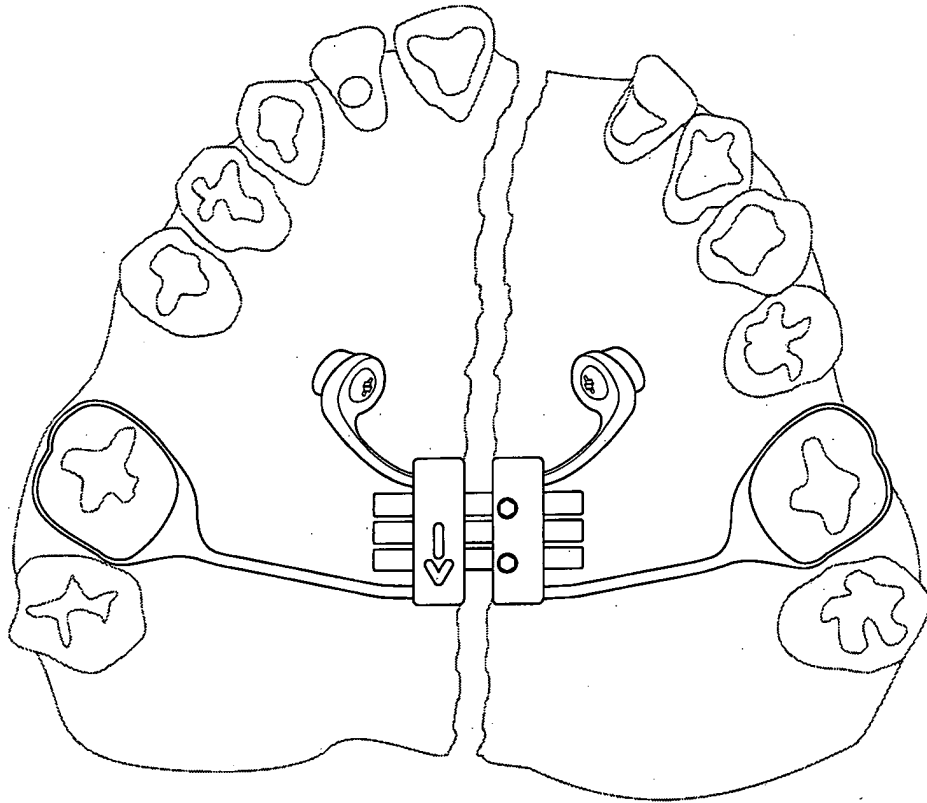


Fig. 3

RESUMO

PI 0900692-3

"DISPOSITIVO DE EXPANSÃO RÁPIDA DA MAXILA"

A presente invenção se refere a um dispositivo de expansão rápida da maxila, que compreende um dispositivo expansor central (1) disposto transversalmente à linha de centro longitudinal (2) da maxila, o dito dispositivo expansor central (1) portando pelo menos dois braços (8), sendo que um braço (8) se estende para o primeiro lado da maxila (9) e está fixado, na extremidade, em pelo menos uma placa (11), e o outro braço (8) se estende para o segundo lado (10) da maxila e está fixado, na extremidade, em pelo menos uma outra placa (11), e sendo que cada placa (11) está fixada à maxila por meio de pelo menos um implante (12) inserido na dita maxila.