



(12) 发明专利申请

(10) 申请公布号 CN 115750412 A

(43) 申请公布日 2023. 03. 07

(21) 申请号 202211392262.8

(22) 申请日 2022.11.08

(71) 申请人 苏州国立洁净技术有限公司
地址 215059 江苏省苏州市工业园区杨东路58号F栋

(72) 发明人 李水星

(74) 专利代理机构 南京纵横知识产权代理有限公司 32224
专利代理师 孙永生

(51) Int. Cl.

F04D 25/08 (2006.01)

F04D 29/40 (2006.01)

F04D 29/66 (2006.01)

F04D 29/70 (2006.01)

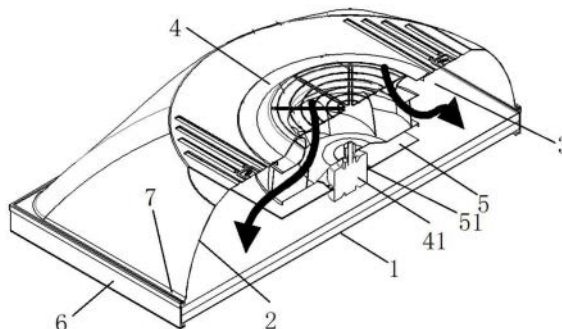
权利要求书1页 说明书3页 附图1页

(54) 发明名称

一种节能风机过滤机组

(57) 摘要

本发明公开了一种节能风机过滤机组,包括空气过滤器,所述空气过滤器的侧面设有用于减阻的流线型外壳,所述外壳的边缘与空气过滤器的边缘相接,外壳与空气过滤器之间形成空腔;所述外壳上设有用于将空气引入空腔的混流风机。本发明能够减少涡流阻力,生成的气流流动更加顺畅,且结构简单,降低了生产成本。



1. 一种节能风机过滤机组,包括空气过滤器,其特征在于:所述空气过滤器的侧面设有用于减阻的流线型外壳,所述外壳的边缘与空气过滤器的边缘相接,外壳与空气过滤器之间形成空腔;所述外壳上设有用于将空气引入空腔的混流风机。

2. 根据权利要求1所述的一种节能风机过滤机组,其特征在于:外壳上设有用于安装混流风机的安装孔,安装孔的孔壁与混流风机的壳体相接。

3. 根据权利要求1所述的一种节能风机过滤机组,其特征在于:混流风机气体吹向的外壳边缘呈流线型。

4. 根据权利要求3所述的一种节能风机过滤机组,其特征在于:混流风机气体吹向的外壳边缘呈外凸的圆弧状。

5. 根据权利要求1所述的一种节能风机过滤机组,其特征在于:所述空腔内设有用于安装混流风机电机的支架,所述支架与外壳的内壳壁相接。

6. 根据权利要求5所述的一种节能风机过滤机组,其特征在于:所述支架上设有用于安装混流风机电机的电机孔,混流风机电机的电机壳与电机孔相接。

7. 根据权利要求1所述的一种节能风机过滤机组,其特征在于:所述过滤器与所述外壳边缘之间设有密封装置。

8. 根据权利要求7所述的一种节能风机过滤机组,其特征在于:所述密封装置包括密封夹槽,所述过滤器的边缘和所述外壳的边缘设于密封夹槽内。

9. 根据权利要求8所述的一种节能风机过滤机组,其特征在于:所述外壳的边缘设有凸起,所述凸起设于密封夹槽的内槽壁与过滤器之间。

一种节能风机过滤机组

技术领域

[0001] 本发明属于风机过滤机组技术领域,涉及一种节能风机过滤机组。

背景技术

[0002] 现有的风机过滤机组采用风压较高、风量较小的离心式风机和立方体形状的外壳。风机从外壳一侧吸入空气,在立方体壳内减速增压稳压,然后从另一侧穿过高效过滤器排出。

[0003] 风机过滤机组采用的离心风机一般用于长管道空气输送,风机过滤机组自身阻力较小,需要的风压较低;离心风机使得空气在风机过滤机组内部两次直角急转弯,转向造成壳体内气流混乱;立方体的外壳尖角进一步造成壳体内涡旋增加,造成能量损失,使得风机效率降低;风机过滤机组内的隔板、导风板和风道板结构复杂,会产生额外的流动阻力,损失能量。

发明内容

[0004] 本发明的目的在于克服现有技术中的不足,提供一种节能风机过滤机组,能够减少涡流阻力,且结构简单,减低成本。

[0005] 为达到上述目的,本发明是采用下述技术方案实现的:

一种节能风机过滤机组,包括空气过滤器,所述空气过滤器的侧面设有用于减阻的流线型外壳,所述外壳的边缘与空气过滤器的边缘相接,外壳与空气过滤器之间形成空腔;所述外壳上设有用于将空气引入空腔的混流风机,混流风机通过外壳使得空气在空腔内流线型流动。

[0006] 可选的,外壳上设有用于安装混流风机的安装孔,安装孔的孔壁与混流风机的壳体相接。

[0007] 可选的,混流风机气体吹向的外壳边缘呈流线型。

[0008] 可选的,混流风机气体吹向的外壳边缘呈外凸的圆弧状。

[0009] 可选的,所述空腔内设有用于安装混流风机电机的支架,所述支架与外壳的内壳壁相接。

[0010] 可选的,所述支架上设有用于安装混流风机电机的电机孔,混流风机电机的电机壳与电机孔相接。

[0011] 可选的,所述过滤器与所述外壳边缘之间设有密封装置。

[0012] 可选的,所述密封装置包括密封夹槽,所述过滤器的边缘和所述外壳的边缘设于密封夹槽内。

[0013] 可选的,所述外壳的边缘设有凸起,所述凸起设于密封夹槽的内槽壁与过滤器之间。

[0014] 与现有技术相比,本发明所达到的有益效果:

本发明提供一种节能风机过滤机组,流线型外壳能够减少涡流阻力,混流风机通

过外壳使得空气在空腔内流线型流动,生成的气流流动更加顺畅,降低能量损失,提高风机效率;

混流风机的气体流向符合流线型外壳形状,进一步减少涡流阻力,且节能、噪音小;

本发明的节能风机过滤机组结构简单,生产成本低。

附图说明

[0015] 图1所示为本发明实施例的示意图;

图2所示为图1的主视图。

[0016] 图中:1、空气过滤器;2、外壳;21、安装孔;3、空腔;4、混流风机;41、电机;5、支架;51、电机孔;6、密封夹槽;7、凸起。

具体实施方式

[0017] 下面结合附图对本发明作进一步描述。以下实施例仅用于更加清楚地说明本发明的技术方案,而不能以此来限制本发明的保护范围。

[0018] 在本发明的描述中,需要理解的是,术语“中心”、“纵向”、“横向”、“上”、“下”、“前”、“后”、“左”、“右”、“竖直”、“水平”、“顶”、“底”、“内”、“外”等指示的方位或位置关系为基于附图所示的方位或位置关系,仅是为了便于描述本发明和简化描述,而不是指示或暗示所指的装置或元件必须具有特定的方位、以特定的方位构造和操作,因此不能理解为对本发明的限制。此外,术语“第一”、“第二”等仅用于描述目的,而不能理解为指示或暗示相对重要性或者隐含指明所指示的技术特征的数量。由此,限定有“第一”、“第二”等的特征可以明示或者隐含地包括一个或者更多个该特征。在本发明的描述中,除非另有说明,“多个”的含义是两个或两个以上。

[0019] 在本发明的描述中,需要说明的是,除非另有明确的规定和限定,术语“安装”、“相连”、“连接”应做广义理解,例如,可以是固定连接,也可以是可拆卸连接,或一体地连接;可以是机械连接,也可以是电连接;可以是直接相连,也可以通过中间媒介间接相连,可以是两个元件内部的连通。对于本领域的普通技术人员而言,可以通过具体情况理解上述术语在本发明中的具体含义。

[0020] 实施例一

如图1和图2所示,一种节能风机过滤机组,包括空气过滤器1,空气过滤器1的一侧设有用于减阻的流线型外壳2,外壳2的边缘与空气过滤器1的边缘相接,外壳2与空气过滤器1之间形成空腔3,空腔3上方的外壳2为平面,外壳2的边缘呈流线型;外壳2上设有用于将空气引入空腔3的混流风机4,外壳2上设有用于安装混流风机4的安装孔21,安装孔21的孔壁与混流风机4的壳体相接。

[0021] 实施例二

如图1和图2所示,与实施例一不同是本实施例的混流风机4外周受到气体吹向的外壳2边缘呈外凸的圆弧状。

[0022] 空腔3内设有用于安装混流风机电机41的支架5,支架5与外壳2的内壳壁相接,支架5上设有电机孔51,混流风机电机41的电机壳与电机孔51的孔壁相接。

[0023] 过滤器1与外壳2的边缘设有用于密封空腔的密封装置,密封装置包括四段密封夹槽6,但不局限于密封夹槽6,四段密封夹槽6的两端顺次首位连接,构成方形,外壳2的边缘设有凸起7,过滤器1的边缘和凸起7设于密封夹槽6内,凸起6设于密封夹槽6的内槽壁与过滤器1之间,凸起7便于外壳2与密封夹槽6的安装密封。

[0024] 以上所述仅是本发明的优选实施方式,应当指出,对于本技术领域的普通技术人员来说,在不脱离本发明技术原理的前提下,还可以做出若干改进和变形,这些改进和变形也应视为本发明的保护范围。

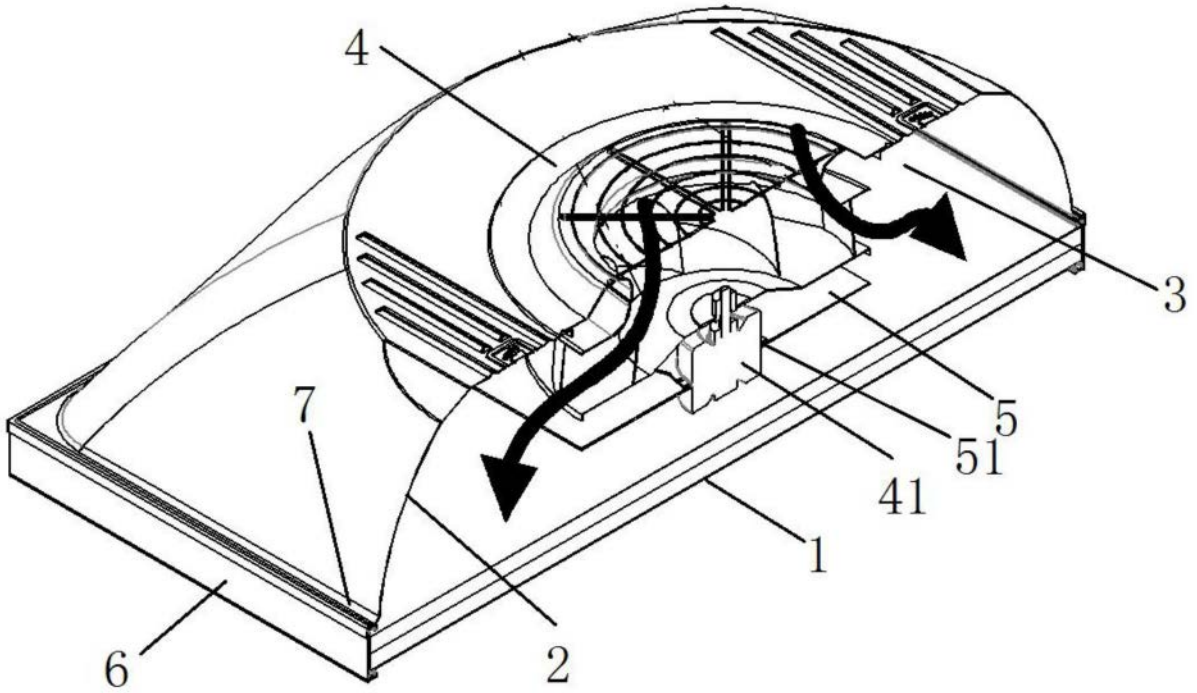


图1

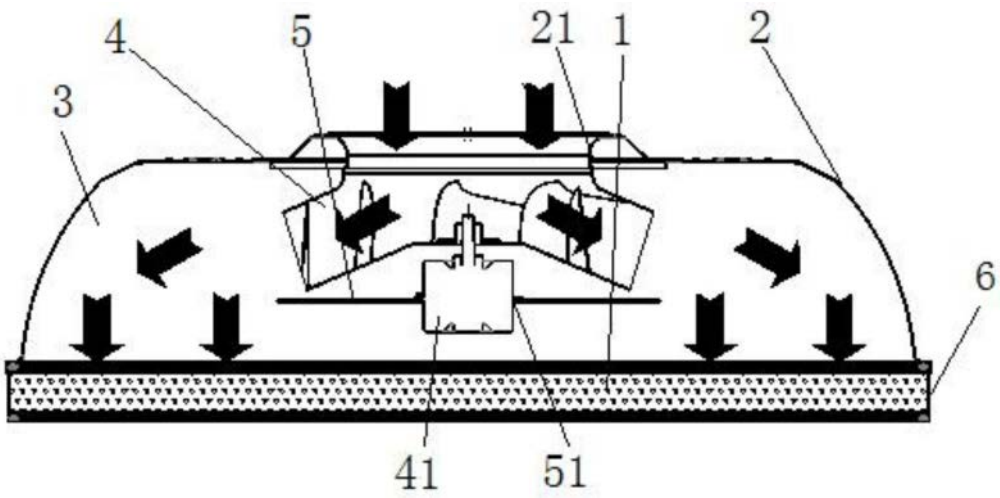


图2