

[19] 中华人民共和国国家知识产权局

[51] Int. Cl.
A61B 5/154 (2006.01)



[12] 实用新型专利说明书

专利号 ZL 200820007291.7

[45] 授权公告日 2008 年 12 月 10 日

[11] 授权公告号 CN 201160851Y

[22] 申请日 2008.3.15

[21] 申请号 200820007291.7

[73] 专利权人 李作水

地址 273500 山东省邹城市凤凰山路 1289 号
山东省邹城市妇幼保健院检验科

[72] 发明人 李作水

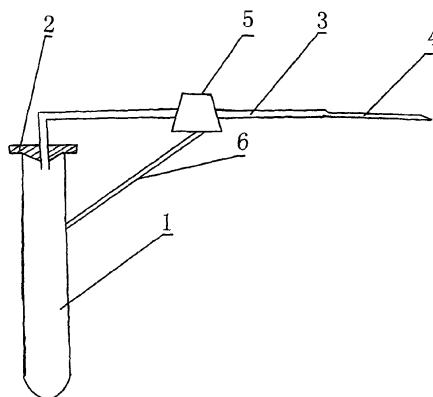
权利要求书 1 页 说明书 2 页 附图 1 页

[54] 实用新型名称

一种采血器

[57] 摘要

一种采血器，属于医疗用具技术领域。本实用新型的技术方案是：包括负压试管、管塞、采血管和采血针头，其特征是在采血管上设有塑料夹，塑料夹上设有系带与负压试管相连。本实用新型结构简单，在给病人采集血液样本化验时，操作简便、省时省力、成本低，且不会污染样本，提高了检验准确率。



1、一种采血器，包括负压试管（1）、管塞（2）、采血管（3）和采血针头（4），其特征是：在采血管（3）上设有塑料夹（5），塑料夹（5）上设有系带（6）与负压试管（1）相连。

一种采血器

技术领域:本实用新型属于医疗用具技术领域,具体地讲是一种采血器。

背景技术:在临床化验中,普遍使用的采血器是由注射管和针头组成,将血样采集到注射管后再注入到试管内供化验时使用,这不仅操作麻烦,费时费力,成本高,血样也容易污染,造成检验结果不准确。

发明内容:本实用新型的目的是提供一种在给病人采集血液样本化验时,操作简便、省时省力、成本低,且不会污染样本的采血器。

本实用新型的技术方案是:包括负压试管、管塞、采血管和采血针头,其特征是在采血管上设有塑料夹,塑料夹上设有系带与负压试管相连。

本实用新型的有益效果是:本实用新型结构简单,在给病人采集血液样本化验时,操作简便、省时省力、成本低,且不会污染样本,提高了检验准确率。

附图说明:附图1为本实用新型的结构示意图。

图中1、负压试管,2、管塞,3、采血管,4、采血针头,

5、塑料夹，6、系带。

具体实施方式：包括负压试管1、管塞2、采血管3和采血针头4，其特征是在采血管3上设有塑料夹5，塑料夹5上设有系带6与负压试管1相连。在给病人采集血液样本化验时，将采血针头4扎入病人血管，打开塑料夹5，血样即可自动通过采血管3进入负压试管1内。

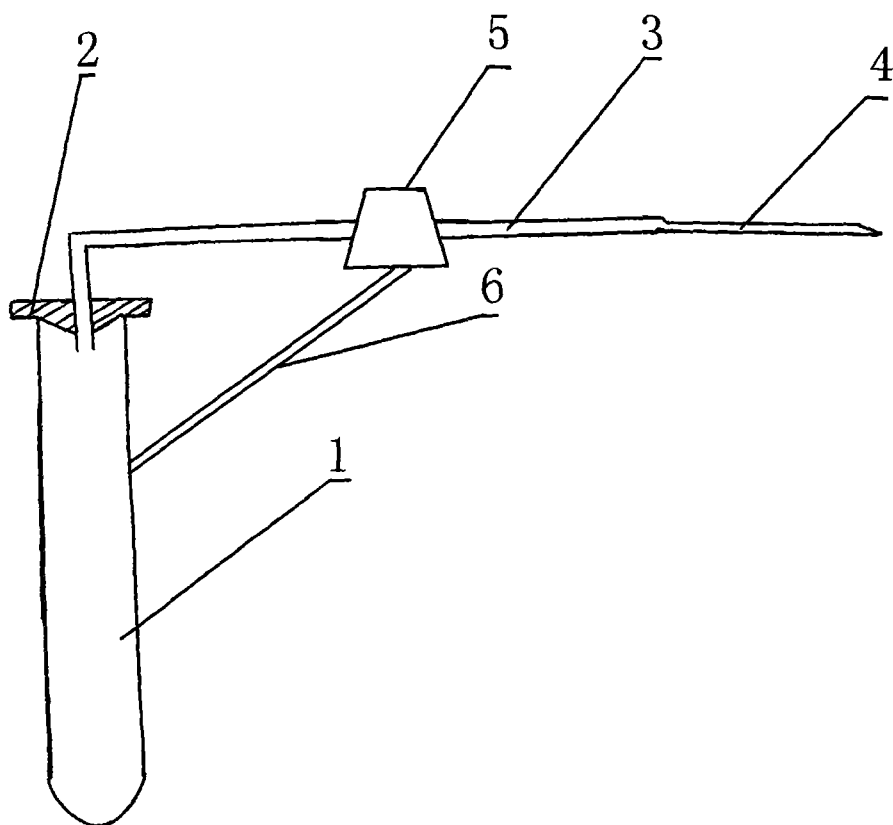


图 1