

①9 RÉPUBLIQUE FRANÇAISE
INSTITUT NATIONAL
DE LA PROPRIÉTÉ INDUSTRIELLE
COURBEVOIE

①1 N° de publication :
(à n'utiliser que pour les
commandes de reproduction)

3 142 014

②1 N° d'enregistrement national : 23 02086

⑤1 Int Cl⁸ : G 02 B 6/38 (2023.01)

⑫

DEMANDE DE CERTIFICAT D'UTILITE

A3

②2 Date de dépôt : 07.03.23.

③0 Priorité : 11.11.22 CN 202223020428.1.

④3 Date de mise à la disposition du public de la demande : 17.05.24 Bulletin 24/20.

⑤6 Les certificats d'utilité ne sont pas soumis à la procédure de rapport de recherche.

⑥0 Références à d'autres documents nationaux apparentés :

○ Demande(s) d'extension :

⑦1 Demandeur(s) : ZGT Optical Comm Limited Société de droit chinois — CN.

⑦2 Inventeur(s) : ZHANG Xiao, XU Binghuai, HE Ping et WU Zhiwu.

⑦3 Titulaire(s) : ZGT Optical Comm Limited Société de droit chinois.

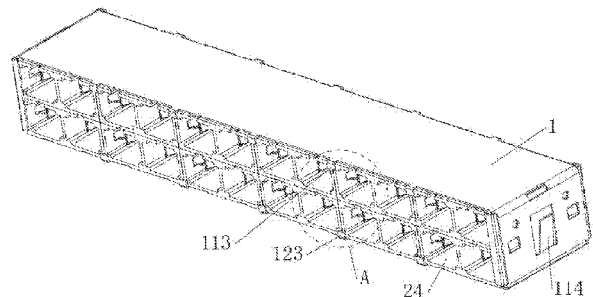
⑦4 Mandataire(s) : Cabinet Chaillot.

⑤4 Adaptateur SC épissé.

⑤7 Adaptateur SC épissé

Le présent certificat d'utilité fournit un adaptateur SC épissé comprenant: un cadre de fixation (1) et une pluralité de corps d'adaptateur épissés côte à côte qui sont disposés dans le cadre de fixation (1), le cadre de fixation (1) comprend un élément de fixation supérieur et un élément de fixation inférieur, une face latérale de l'élément de fixation supérieur est pourvue d'une partie de fixation encliquetable supérieure, une face latérale de l'élément de fixation inférieur est pourvue d'une partie de fixation encliquetable inférieure, la partie de fixation encliquetable supérieure est relié de manière enclenchée à la partie de fixation encliquetable inférieure correspondante, un côté du corps d'adaptateur est pourvu d'une partie convexe, et l'autre côté est pourvu d'une partie concave, et deux corps d'adaptateur gauche et droite adjacents sont reliés de manière enclenchée à la partie concave par l'intermédiaire de la partie convexe.

Figure à publier avec l'abrégé : Figure 1



FR 3 142 014 - A3



Description

Titre de l'invention : Adaptateur SC épissé

Domaine technique

[0001] Le présent certificat d'utilité concerne le domaine technique des dispositifs de couplage de guidage d'onde optique, et en particulier, concerne un adaptateur SC épissé.

CONTEXTE TECHNIQUE

[0002] L'adaptateur est une pièce de liaison d'alignement pour réaliser un connecteur actif de fibre optique, il s'agit une pièce pour connecter les fibres optiques de manière démontable et mobile, qui connecte avec précision deux faces d'extrémité des fibres optiques, de sorte que l'énergie optique émise de la fibre optique émettrice puisse être couplée au maximum à la fibre optique réceptrice, et que l'impact systématique soit minimisé dû à l'intervention de l'énergie optique dans la liaison optique. Les fibres optiques sont connectées par l'intermédiaire d'un manchon ouvert à l'intérieur de l'adaptateur pour assurer les meilleures performances de liaison.

[0003] Il existe de nombreux types d'adaptateurs, tels que les adaptateurs SC (connecteur carré), les adaptateurs FC, etc. Parmi eux, les adaptateurs SC ont été largement utilisés en raison de ses avantages tels qu'un faible prix, une facilité d'opération enfichable, une faible fluctuation de la perte d'intervention, une bonne résistance à la compression et une densité d'installation élevée.

[0004] Les adaptateurs SC existants ont généralement une structure divisée, cependant, une telle structure divisée présente une faible tenue structurelle à la position de soudage après le soudage à ultrasons et un risque de rupture élevé. De plus, les adaptateurs SC ordinaires sont tous des adaptateurs à oreilles, et les oreilles occupent beaucoup d'espace, c'est un gaspillage de l'espace. Pour résoudre les problèmes techniques ci-dessus, le document de brevet chinois sous numéro de bulletin CN 208156243U propose un adaptateur épissé par superposition intégrée en duplex SC, qui est obtenu en épissant trois unités d'adaptateur : une unité d'adaptateur milieu, une unité d'adaptateur droite et une unité d'adaptateur gauche, et l'épissure utilisée permet d'économiser de l'espace et d'augmenter le nombre d'épissure à un nombre désiré.

[0005] Cependant, dans le document de brevet chinois sous numéro de bulletin CN 208156243U, les unités d'adaptateur droit et gauche sont équipées encore des oreilles sur leurs côtés extérieurs pour se connecter à des périphériques et améliorer la tenue structurelle de la liaison de l'adaptateur, et les oreilles occupent beaucoup d'espace, et lorsque le nombre d'adaptateurs épissés est important, une telle structure d'épissure d'adaptateur épissé par superposition n'est pas assez stable et présente un risque de décomposition ou de cassure.

DIVULGATION DU CERTIFICAT D'UTILITÉ

- [0006] Pour résoudre les problèmes des adaptateurs épissés existants, tels qu'une occupation de trop d'espace par les oreilles, une structure d'épissure instable et un risque de décomposition ou de cassure, le présent certificat d'utilité fournit un adaptateur SC épissé.
- [0007] La solution technique du présent certificat d'utilité est comme suit :
- [0008] Un adaptateur SC épissé, comprend : un cadre de fixation et une pluralité de corps d'adaptateur épissés côte à côte qui sont disposés dans le cadre de fixation,
- [0009] Le cadre de fixation comprend un élément de fixation supérieur et un élément de fixation inférieur, une face latérale de l'élément de fixation supérieur est pourvue d'une partie de fixation encliquetable supérieure, une face latérale de l'élément de fixation inférieur est pourvue d'une partie de fixation encliquetable inférieure, et la partie de fixation encliquetable supérieure est reliée de manière enclenchée à la partie de fixation encliquetable inférieure correspondante ;
- [0010] Un côté du corps d'adaptateur est pourvu d'une partie convexe, et l'autre côté est pourvu d'une partie concave, et deux corps d'adaptateur gauche et droite adjacents sont reliés de manière enclenchée à la partie concave par l'intermédiaire de la partie convexe.
- [0011] Avantagement, la partie de fixation encliquetable supérieure est un trou traversant carré, la partie de fixation encliquetable inférieure est une bosse cunéiforme faisant saillie vers l'extérieur, et la bosse cunéiforme est enclenchée dans le premier trou traversant, de sorte que l'élément de fixation supérieur est relié de manière enclenchée à l'élément de fixation inférieur.
- [0012] Avantagement, l'élément de fixation supérieur comprend une plaque supérieure et deux premières plaques latérales, le trou traversant est situé sur les deux premières plaques latérales, l'élément de fixation inférieur comprend une plaque inférieure et deux secondes plaques latérales, et la bosse cunéiforme est située sur les deux secondes plaques latérales.
- [0013] Avantagement, la première plaque latérale est pourvue d'une partie d'enclenchement pour se relier à un périphérique.
- [0014] Avantagement, la partie supérieure de la première plaque latérale est pourvue d'une première partie de fixation encliquetable, et la partie supérieure de la seconde plaque latérale est pourvue d'une seconde partie de fixation encliquetable, de sorte que la première partie de fixation encliquetable soit enclenchée avec la seconde partie de fixation encliquetable une fois l'élément de fixation supérieur assemblé avec l'élément de fixation inférieur.
- [0015] Avantagement, le bord de la plaque supérieure est pourvu d'une pluralité de parties de limitation supérieures, le bord de la plaque inférieure est pourvu d'une

pluralité de parties de limitation inférieures, les parties de limitation supérieures et les parties de limitation inférieures sont en contact avec les extrémités avant et arrière des corps d'adaptateur, les parties de limitation supérieures et les parties de limitation inférieures sont utilisées pour limiter la pluralité de corps d'adaptateur épissés côte à côte à se déplacer vers l'avant ou l'arrière.

- [0016] Avantagement, la partie de limitation supérieure correspond à une position supérieure au niveau de jonction entre deux corps d'adaptateur adjacents, et la partie de limitation inférieure correspond à une position inférieure au niveau de jonction entre deux corps d'adaptateur adjacents.
- [0017] Avantagement, la partie convexe comprend des premières parties convexes, et une seconde partie convexe disposée entre deux premières parties convexes, la partie concave comprend des premières parties concaves, et une seconde partie concave disposée entre deux premières parties concaves, la première partie convexe est enclenchée avec la première partie concave et la seconde partie convexe est enclenchée avec la seconde partie concave.
- [0018] Avantagement, plusieurs rangées des corps d'adaptateur sont prévues, et les plusieurs rangées des corps d'adaptateur sont superposées de haut en bas.
- [0019] Avantagement, deux rangées des corps d'adaptateur sont prévues, et six corps d'adaptateur de chaque rangée sont épissés bout à bout.
- [0020] Selon la solution ci-dessus, le présent certificat d'utilité présente les effets bénéfiques suivants :
- [0021] La pluralité de corps d'adaptateur épissés côté à côté dudit adaptateur SC épissé est fixée par l'intermédiaire du cadre de fixation, de sorte que la liaison entre des corps d'adaptateur épissés soit plus stable, et que la performance d'épissure soit améliorée, réduisant ainsi le risque de décomposition ou de cassure ; en outre, l'élément de fixation supérieur et l'élément de fixation inférieur sont reliés l'un à l'autre de manière d'enclenchement pour former le cadre de fixation, ce qui facilite un montage de la pluralité de corps d'adaptateur épissés côté à côté dans le cadre de fixation.
- [0022] En outre, les corps d'adaptateur gauche et droit adjacents sont reliés de manière d'enclenchement à la partie concave par l'intermédiaire de la partie convexe, l'utilisation d'épissure et la suppression des oreilles d'adaptateur permettent de réduire considérablement l'espace occupé par adaptateur épissé.
- [0023] De plus, l'élément de fixation supérieur comprend une plaque supérieure et deux premières plaques latérales, l'élément de fixation inférieur comprend une plaque inférieure et deux secondes plaques latérales, le bord de la plaque supérieure est pourvu d'une pluralité de parties de limitation supérieures, le bord de la plaque inférieure est pourvu d'une pluralité de parties de limitation inférieures, les parties de limitation supérieures et les parties de limitation inférieures sont en contact avec les extrémités

avant et arrière des corps d'adaptateur, de sorte que la pluralité de corps d'adaptateur épissés côte à côte ne puissent pas se déplacer vers l'avant ou l'arrière, ce qui favorise de fixer la pluralité de corps d'adaptateur épissés côte à côté dans le cadre de fixation et améliore la stabilité de liaison entre les corps d'adaptateur.

DESCRIPTION DES FIGURES

- [0024] [Fig.1] est un schéma de la structure du présent certificat d'utilité ;
- [0025] [Fig.2] est une vue agrandie de la zone A de la [Fig.1] ;
- [0026] [Fig.3] est un schéma de la structure de l'élément de fixation supérieur ;
- [0027] [Fig.4] est une vue agrandie de la zone B de la [Fig.3] ;
- [0028] [Fig.5] est un schéma de la structure de l'élément de fixation inférieur ;
- [0029] [Fig.6] est une vue agrandie de la zone C de la [Fig.5] ;
- [0030] [Fig.7] est un schéma de la structure de deux corps d'adaptateur épissés ;
- [0031] [Fig.8] est un schéma de la structure de deux corps d'adaptateur épissés observé depuis un autre angle visuel.
- [0032] Sur les figures : 1 - Cadre de fixation ; 11 - Élément de fixation supérieur ; 111 - Partie de fixation encliquetable supérieure ; 112 - Première partie de fixation encliquetable ; 113 - Partie de limitation supérieure ; 114 - Partie d'enclenchement ; 12 - Élément de fixation inférieure ; 121 - Partie de fixation encliquetable inférieure ; 122 - Seconde partie de fixation encliquetable ; 123 - Partie de limitation inférieure ; 2 - Corps d'adaptateur ; 211 - Première partie convexe ; 212 - Seconde partie convexe ; 221 - Première partie concave ; 222 - Seconde partie concave ; 23 - Trou traversant carré ; 24 - Cavité de réception.

EXPOSÉ DÉTAILLÉ DE MODE DE RÉALISATION

- [0033] Le présent certificat d'utilité sera décrit en plus détaillé ci-dessous en référant aux figures annexées et aux modes de réalisation :
- [0034] Comme montrées les figures 1 à 8, le présent certificat d'utilité fournit un adaptateur SC épissé, comprenant : un cadre de fixation 1 et une pluralité de corps d'adaptateur 2 épissés côte à côte qui sont disposés dans le cadre de fixation 1, le cadre de fixation 1 comprend un élément de fixation supérieur 11 et un élément de fixation inférieur 12, une face latérale de l'élément de fixation supérieur 11 est pourvue d'une partie de fixation encliquetable supérieure 111, une face latérale de l'élément de fixation inférieur 12 est pourvue d'une partie de fixation encliquetable inférieure 121, et la partie de fixation encliquetable supérieure 111 est relié de manière d'enclenchement à la partie de fixation encliquetable inférieure correspondante 121 ; un côté du corps d'adaptateur 2 est pourvu d'une partie convexe, et l'autre côté est pourvu d'une partie concave, et deux corps d'adaptateur 2 gauche et droite adjacents sont reliés de manière d'enclenchement à la partie concave par l'intermédiaire de la partie convexe.

- [0035] En particulier, l'élément de fixation supérieur 11 comprend une plaque supérieure et deux premières plaques latérales, l'élément de fixation inférieur 12 comprend une plaque inférieure et deux secondes plaques latérales, la partie de fixation encliquetable supérieure 111 est disposée sur la première plaque latérale, la partie de fixation encliquetable inférieure 121 est disposée sur la seconde plaque latérale, et la partie de fixation encliquetable supérieure 111 est relié de manière d'enclenchement à la partie de fixation encliquetable inférieure 121 correspondante. La pluralité de corps d'adaptateur 2 épissés côté à côté est fixée dans le cadre de fixation 1 pour améliorer la tenue de liaison entre des corps d'adaptateur 2 et augmenter la performance d'épissure, ce qui permet, lorsqu'un grand nombre de corps d'adaptateur 2 sont épissés, de réduire le risque de décomposition ou de cassure des corps d'adaptateur et d'augmenter la stabilité de liaison entre les corps d'adaptateur 2.
- [0036] Dans le présent mode de réalisation, la partie de fixation encliquetable supérieure 111 est un premier trou traversant carré, la partie de fixation encliquetable inférieure 121 est une bosse cunéiforme faisant saillie vers l'extérieur, et la bosse cunéiforme est enclenchée dans le premier trou traversant, de sorte que l'élément de fixation supérieur 11 est relié de manière d'enclenchement à l'élément de fixation inférieur 12. La partie supérieure de la première plaque latérale est pourvue d'une première partie de fixation encliquetable 112, la première partie de fixation encliquetable 112 est un second trou traversant rectangulaire, la partie supérieure de la seconde plaque latérale est pourvue d'une seconde partie de fixation encliquetable 122, la seconde partie de fixation encliquetable 122 est une bosse rectangulaire, de sorte que la bosse rectangulaire est enclenchée dans la second trou traversant une fois l'élément de fixation supérieur 11 assemblé avec l'élément de fixation inférieur 12. Pour monter, la pluralité de corps d'adaptateur 2 épissés côte à côte est placée horizontalement sur la plaque inférieure de l'élément de fixation inférieur 12, puis la plaque supérieure de l'élément de fixation supérieur 11 est recouverte sur la partie supérieure du corps de l'adaptateur 2, et les deux premières plaques latérales de l'élément de fixation supérieur 11 sont recouvertes sur les deux secondes plaques latérales de l'élément de fixation inférieur 12, en outre, la bosse rectangulaire de l'élément de fixation inférieur 12 est enclenchée dans le second trou traversant de l'élément de fixation supérieur 11, et la bosse cunéiforme de l'élément de fixation inférieur 12 est enclenchée dans le premier trou traversant de l'élément de fixation inférieur 12, réalisant ainsi le montage de la pluralité de corps d'adaptateur 2 épissés côte à côte dans le cadre de fixation 1. Étant donné que l'élément de fixation supérieur 11 est relié de manière d'enclenchement à l'élément de fixation inférieur 12, le montage est plus facile et les opérations sont plus flexibles.
- [0037] Dans le présent mode de réalisation, le bord de la plaque supérieure de l'élément de fixation supérieur 11 est pourvu d'une pluralité de parties de limitation supérieures

113, le bord de la plaque inférieure de l'élément de fixation inférieur 12 est pourvu d'une pluralité de parties de limitation inférieures 123, et les parties de limitation supérieures 113 et les parties de limitation inférieures 123 sont en contact avec les extrémités avant et arrière des corps d'adaptateur 2. Lorsque la pluralité de corps d'adaptateur 2 épissés côte à côte est installée dans le cadre de fixation 1, les parties de limitation supérieures 113 et les parties de limitation inférieures 123 jouent un rôle de limitation pour la pluralité de corps d'adaptateur 2 épissés côte à côte, de sorte que les corps d'adaptateur 2 épissés ne puissent pas se déplacer vers l'avant ou l'arrière dans le cadre de fixation 1, évitant ainsi les corps d'adaptateur 2 de détacher du cadre de fixation 1.

[0038] De préférence, la partie de limitation supérieure 113 correspond à une position supérieure au niveau de jonction entre deux corps d'adaptateur 2 adjacents, et la partie de limitation inférieure 123 correspond à une position inférieure au niveau de jonction entre deux corps d'adaptateur 2 adjacents, ce qui permet d'une part d'éviter les corps d'adaptateur 2 de détacher du cadre de fixation 1 et d'autre part d'améliorer la tenue de liaison entre deux corps d'adaptateur 2 adjacents, rendant ainsi la liaison entre les deux corps d'adaptateur 2 adjacents plus stable et réduisant le risque de cassure.

[0039] Dans le présent mode de réalisation, la première plaque latérale de l'élément de fixation supérieure 11 est pourvue d'une partie d'enclenchement 114, la partie d'enclenchement 114 peut être conçue comme éclat élastique, l'éclat élastique présente une bonne capacité de rappel, ce qui rend l'enclenchement facile et de favorise l'assemblage l'adaptateur avec un périphérique. Bien sûr, dans la conception réelle, le matériau et la position la partie d'enclenchement 114 peuvent être conçus en fonction des situations réelles.

[0040] Dans le présent mode de réalisation, la partie convexe du corps d'adaptateur 2 comprend des premières parties convexes 211 et une seconde partie convexe 212, la seconde partie convexe 212 est disposée entre deux premières parties convexes 211, la partie concave du corps d'adaptateur 2 comprend des premières parties concaves 221 et une seconde partie concave 222, la seconde partie concave 222 est disposée entre deux premières parties concaves 221, la première partie convexe 211 est enclenchée avec la première partie concave 221 et la seconde partie convexe 212 est enclenchée avec la seconde partie concave 222. Pour épisser les corps de l'adaptateur 22, la première partie convexe 211 de deux corps d'adaptateur 2 gauche et droite adjacents est enclenchée avec la première partie concave 221 et parallèlement, la seconde partie convexe 212 est enclenchée avec la seconde partie concave 222. Les corps de l'adaptateur 2 sont enclenchées l'un avec l'autre par l'intermédiaire des parties convexes et concaves, et les corps de l'adaptateur 2 ne sont pas pourvus des oreilles d'adaptateur, ce qui réalise un contact face à face entre les corps de l'adaptateur 2, éco-

nomisant ainsi de l'espace. En outre, grâce à la liaison enfichable, les corps d'adaptateur peuvent être assemblés librement avec une facilité d'opération, sans limite de nombre, lors du démontage, il suffit de retirer la partie convexe de la partie concave en appliquant une force appropriée pour réaliser une décomposition de la pluralité de corps d'adaptateur épissés côte à côte 2.

- [0041] Dans le présent certificat d'utilité, plusieurs rangées des corps d'adaptateur 2 sont prévues, et les plusieurs rangées des corps d'adaptateur sont superposées de haut en bas pour répondre aux besoins de l'arrangement d'adaptation à haute densité. De préférence, deux rangées des corps d'adaptateur 2 sont prévues à raison de 6 par rangée, les 6 corps d'adaptateur 2 sont épissés bout à bout, et les deux rangées des corps d'adaptateur 22 sont fixées ensemble par l'intermédiaire du cadre de fixation 11 pour former un ensemble.
- [0042] Dans le présent certificat d'utilité, le milieu de la surface supérieure et le milieu de la surface inférieure du corps de l'adaptateur 2 sont pourvus d'une pluralité de trous traversants carrés 23 espacés l'un de l'autre, ce qui est propice à la dissipation thermique lors du fonctionnement des corps de l'adaptateur 2. De plus, le corps de l'adaptateur 2 est pourvu d'une cavité de réception 24, et la cavité de réception 24 est divisée en quatre corps de cavité à manchon indépendants pour faciliter le transfert de fibres optiques.
- [0043] On comprendra que, l'homme de l'art peut proposer toutes améliorations ou variations en fonction de la description ci-dessus, et les améliorations et variations entrent dans le cadre du présent certificat d'utilité.
- [0044] Le présent certificat d'utilité est décrite ci-dessus à titre d'exemple en référant aux figures, bien entendu, la réalisation du présent certificat d'utilité n'est pas limitée aux modes de réalisation ci-dessus, toutes modifications qui respectent la solution technique du présent certificat d'utilité ou toutes applications directes de la solution technique du présent certificat d'utilité à d'autres situations entrent dans le cadre du présent certificat d'utilité.

Revendications

- [Revendication 1] Adaptateur SC épissé, caractérisé en ce qu'il comprend : un cadre de fixation (1) et une pluralité de corps d'adaptateur (2) épissés côte à côte qui sont disposés dans le cadre de fixation (1), le cadre de fixation (1) comprenant un élément de fixation supérieur (11) et un élément de fixation inférieur (12), une face latérale de l'élément de fixation supérieur (11) étant pourvue d'une partie de fixation encliquetable supérieure (111), une face latérale de l'élément de fixation inférieur (12) étant pourvue d'une partie de fixation encliquetable inférieure (121), et la partie de fixation encliquetable supérieure (111) étant reliée de manière enclenchée à la partie de fixation encliquetable inférieure (121) correspondante ; un côté du corps d'adaptateur (2) étant pourvu d'une partie convexe, et l'autre côté étant pourvu d'une partie concave, et deux corps d'adaptateur (2) gauche et droite adjacents étant reliés de manière enclenchée à la partie concave par l'intermédiaire de la partie convexe.
- [Revendication 2] Adaptateur SC épissé selon la revendication 1, caractérisé en ce que, la partie de fixation encliquetable supérieure (111) est un trou traversant carré, la partie de fixation encliquetable inférieure (121) est une bosse cunéiforme faisant saillie vers l'extérieur, et la bosse cunéiforme est enclenchée dans le premier trou traversant, de sorte que l'élément de fixation supérieur (11) est relié de manière enclenchée à l'élément de fixation inférieur (12).
- [Revendication 3] Adaptateur SC épissé selon la revendication 2, caractérisé en ce que, l'élément de fixation supérieur (11) comprend une plaque supérieure et deux premières plaques latérales, le trou traversant est situé sur les deux premières plaques latérales, l'élément de fixation inférieur (12) comprend une plaque inférieure et deux secondes plaques latérales, et la bosse cunéiforme est située sur les deux secondes plaques latérales.
- [Revendication 4] Adaptateur SC épissé selon la revendication 3, caractérisé en ce que, la première plaque latérale est pourvue d'une partie d'enclenchement (114) pour se relier à un périphérique.
- [Revendication 5] Adaptateur SC épissé selon la revendication 3, caractérisé en ce que, la partie supérieure de la première plaque latérale est pourvue d'une première partie de fixation encliquetable (112), et la partie supérieure de la seconde plaque latérale est pourvue d'une seconde partie de fixation encliquetable (122), de sorte que la première partie de fixation encli-

quetable (112) soit enclenchée avec la seconde partie de fixation encliquetable (122) une fois l'élément de fixation supérieur (11) assemblé avec l'élément de fixation inférieur (12).

- [Revendication 6] Adaptateur SC épissé selon la revendication 3, caractérisé en ce que, le bord de la plaque supérieure est pourvu d'une pluralité de parties de limitation supérieures (113), le bord de la plaque inférieure est pourvu d'une pluralité de parties de limitation inférieures (123), les parties de limitation supérieures (113) et les parties de limitation inférieures (123) sont en contact avec les extrémités avant et arrière des corps d'adaptateur (2), et les parties de limitation supérieures (113) et les parties de limitation inférieures (123) sont utilisées pour limiter la pluralité de corps d'adaptateur (2) épissés côte à côte à se déplacer vers l'avant ou l'arrière.
- [Revendication 7] Adaptateur SC épissé selon la revendication 6, caractérisé en ce que, la partie de limitation supérieure (113) correspond à une position supérieure au niveau de jonction entre deux corps d'adaptateur (2) adjacents, et la partie de limitation inférieure (123) correspond à une position inférieure au niveau de jonction entre deux corps d'adaptateur (2) adjacents.
- [Revendication 8] Adaptateur SC épissé selon la revendication 1, caractérisé en ce que, la partie convexe comprend des premières parties convexes (211), et une seconde partie convexe (212) disposée entre deux premières parties convexes (211), la partie concave comprend des premières parties concaves (221), et une seconde partie concave (222) disposée entre deux premières parties concaves (221), la première partie convexe (211) est enclenchée avec la première partie concave (221) et la seconde partie convexe (212) est enclenchée avec la seconde partie concave (222).
- [Revendication 9] Adaptateur SC épissé selon la revendication 1, caractérisé en ce que, plusieurs rangées des corps d'adaptateur (2) sont prévues, et les plusieurs rangées des corps d'adaptateur (2) sont superposées de haut en bas.
- [Revendication 10] Adaptateur SC épissé selon la revendication 9, caractérisé en ce que, deux rangées des corps d'adaptateur (2) sont prévues, et six corps d'adaptateur (2) de chaque rangée sont épissés bout à bout.

[Fig. 1]

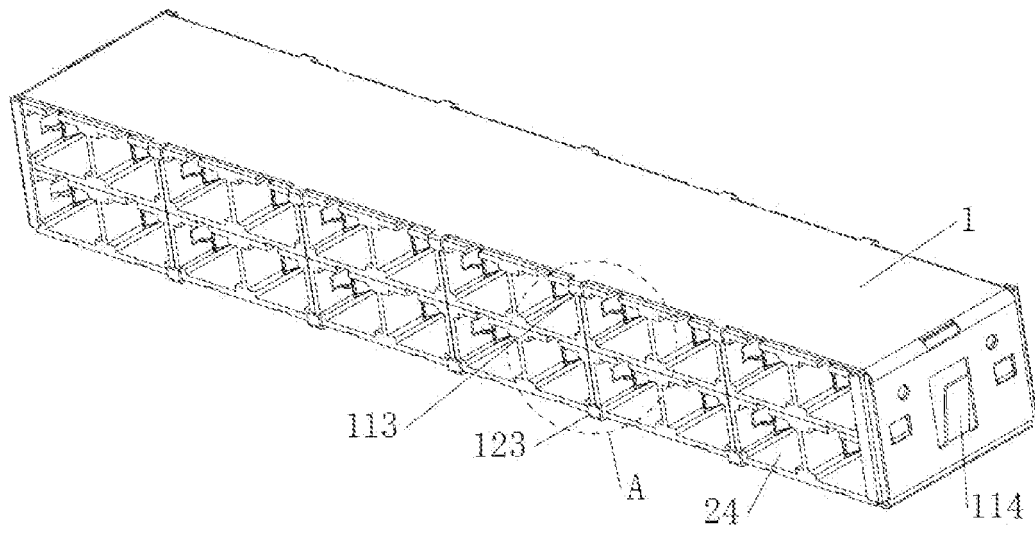


Fig 1

[Fig. 2]

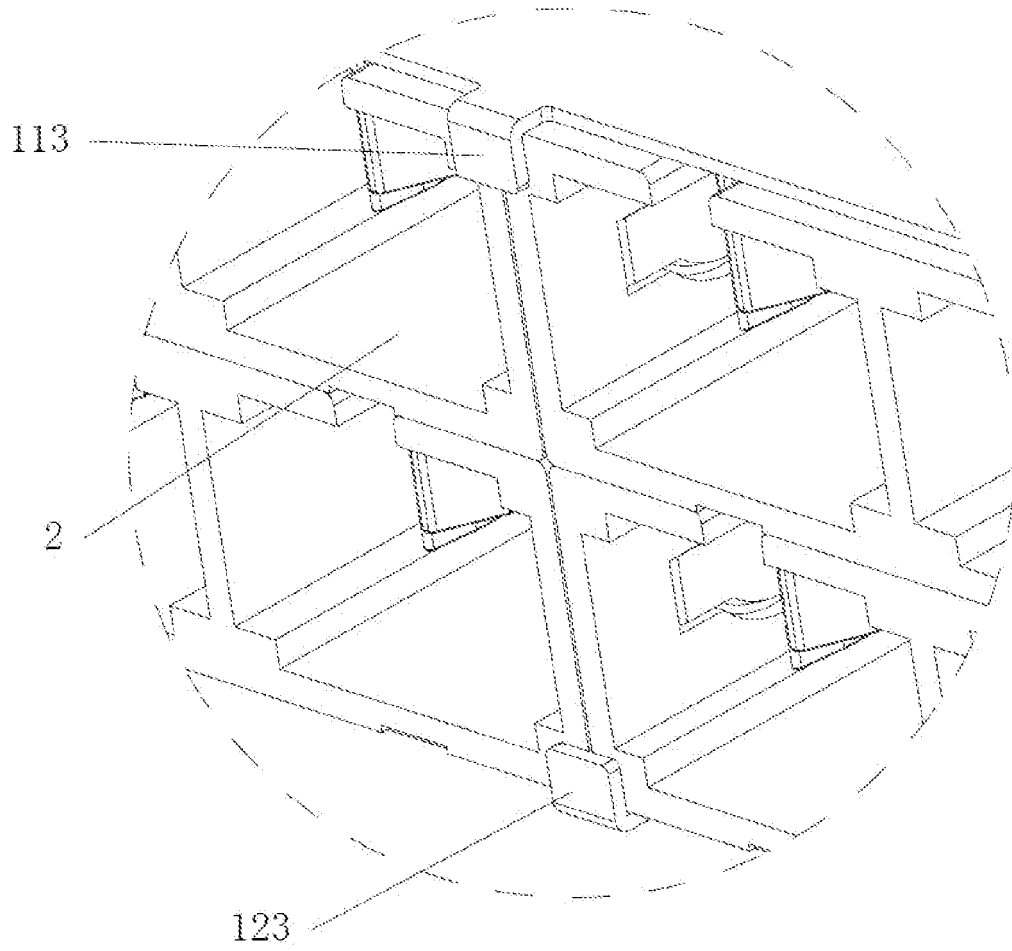


Fig. 2

[Fig. 3]

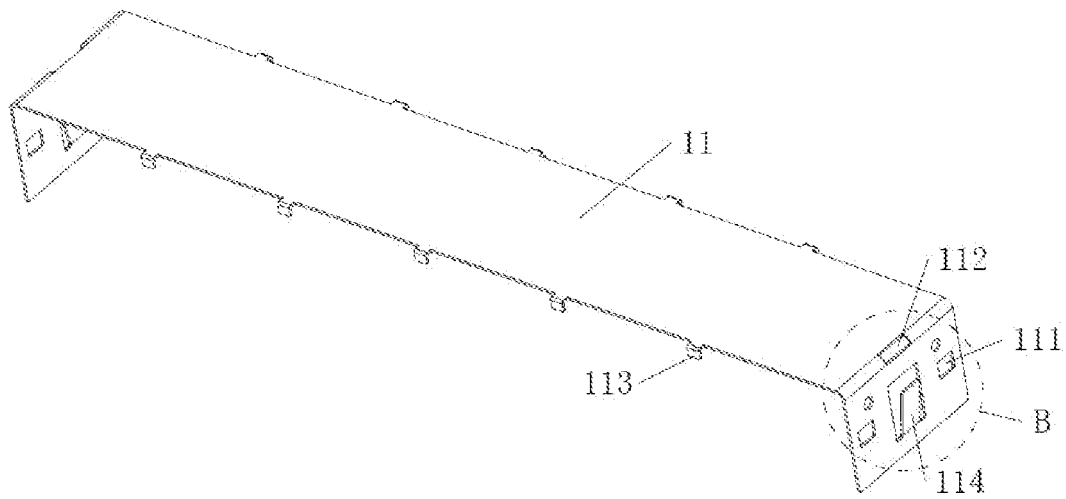


Fig. 3

[Fig. 4]

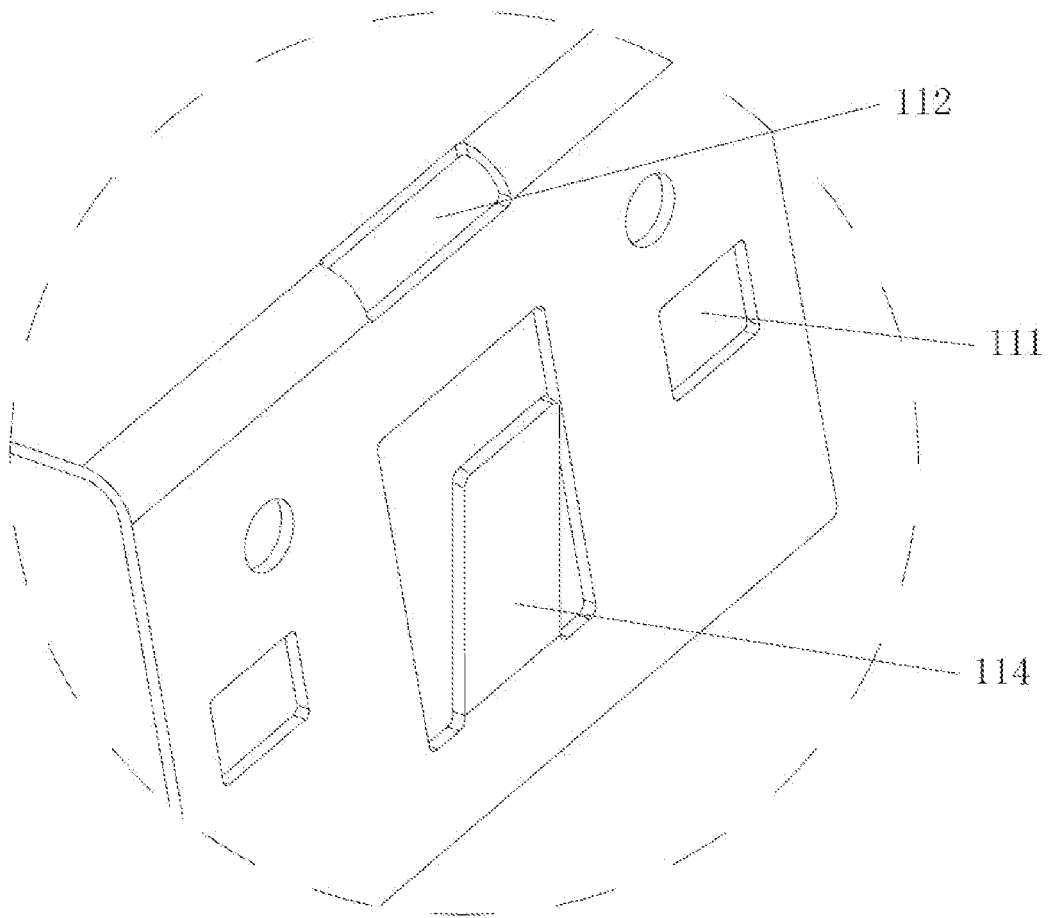


Fig. 4

[Fig. 5]

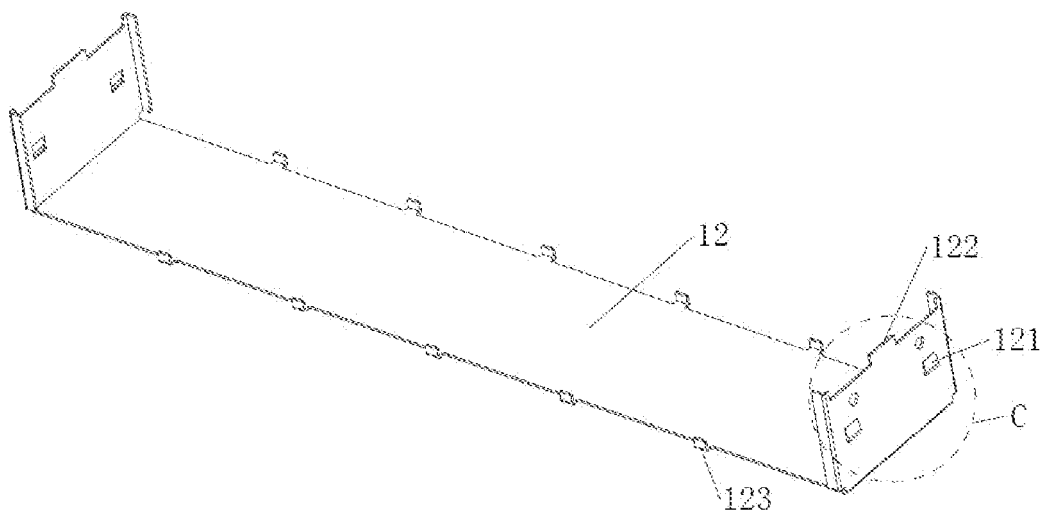


Fig. 5

[Fig. 6]

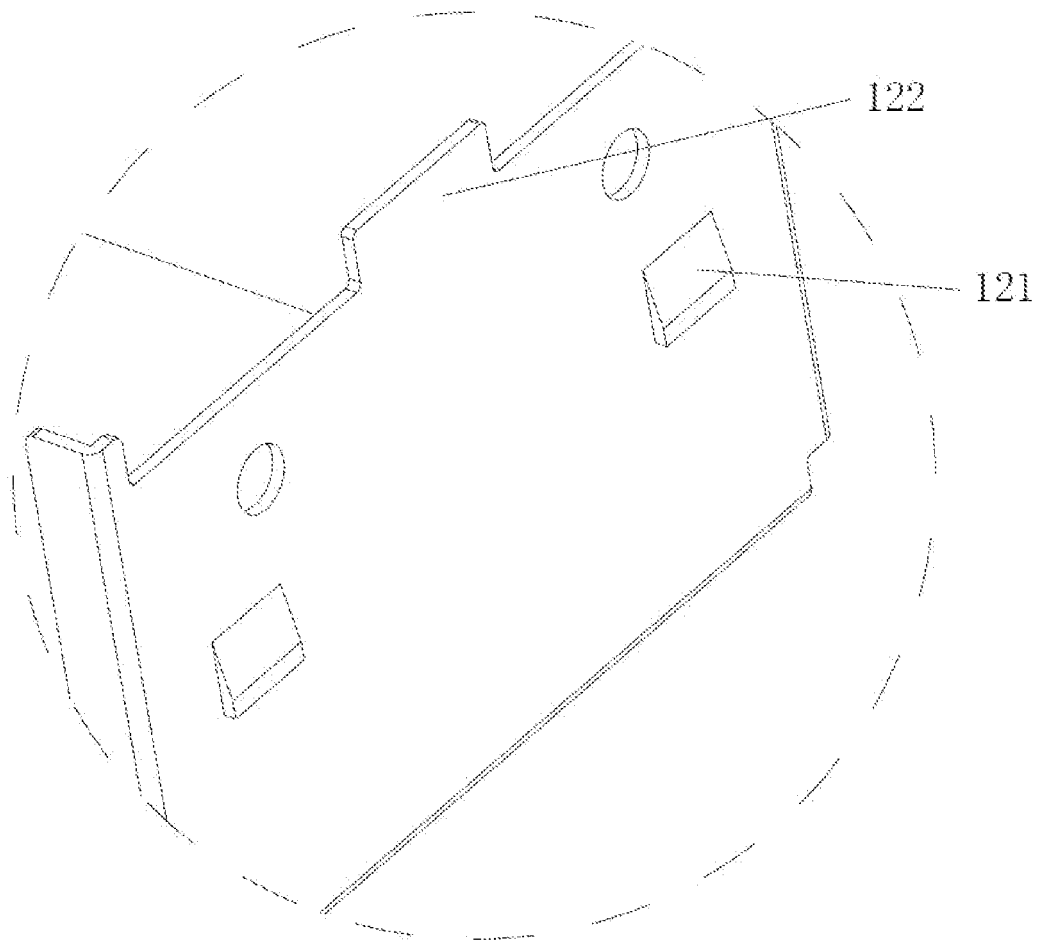


Fig. 6

[Fig. 7]

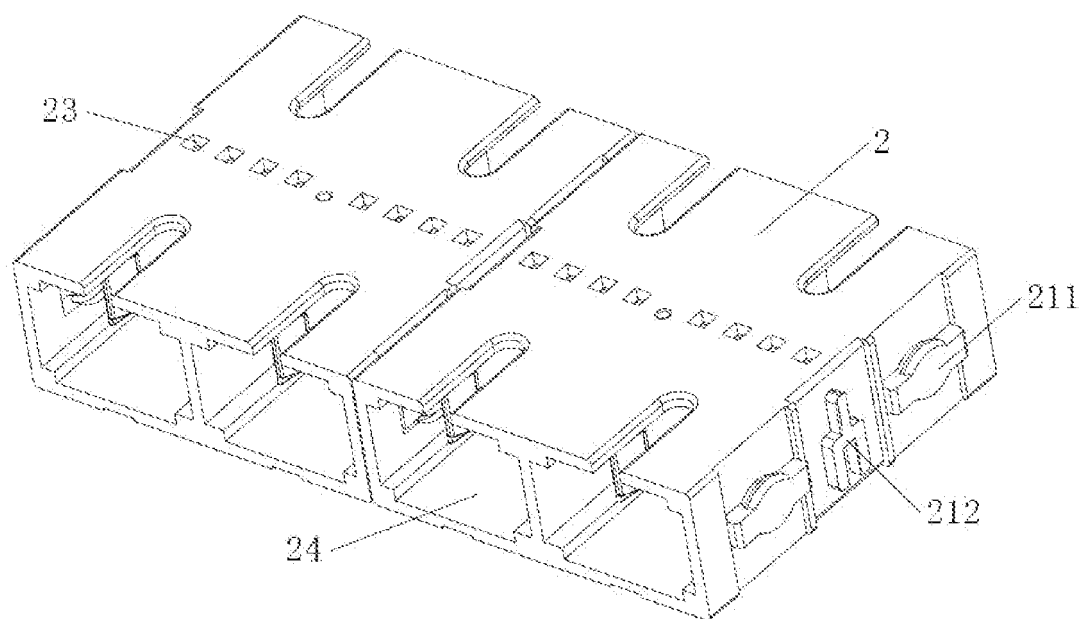


Fig. 7

[Fig. 8]

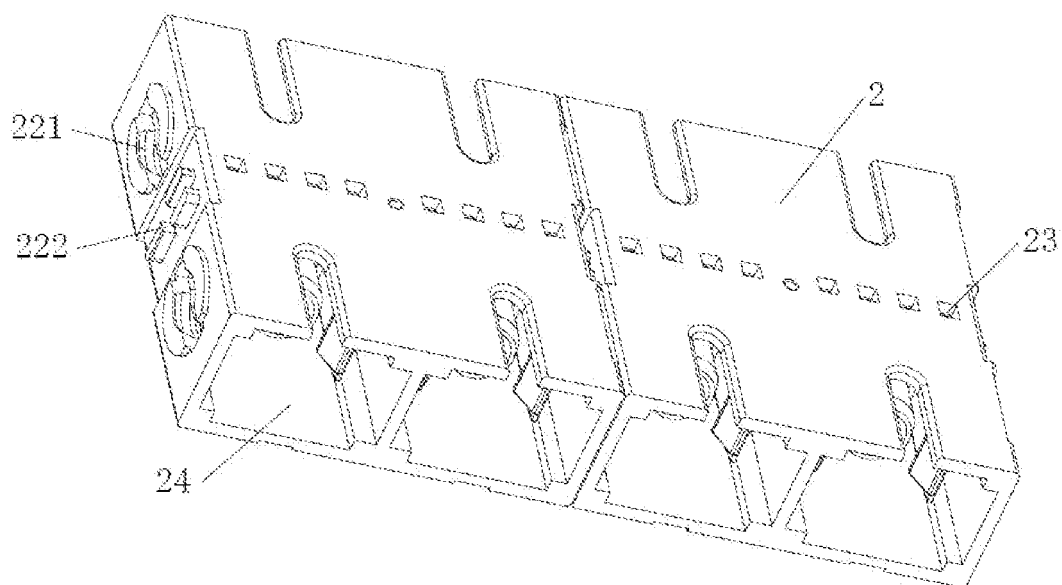


Fig. 8