

發明專利說明書

200417666

(本申請書格式、順序及粗體字，請勿任意更動，※記號部分請勿填寫)

※申請案號：93102428

※申請日期：93年02月03日

※IPC分類：E04H 4/12

壹、發明名稱：

(中) 管之連接裝置

(外) Device for connecting pipes

貳、申請人：(共 1 人)

1. 姓名：(中) 狄斯約克司游泳池股份有限公司

(英) PISCINES DESJOYAUX SA

代表人：(中) 1. 秦 狄斯約克司

(英) 1. DESJOYAUX, JEAN LOUIS

地址：(中) 法國拉佛里路斯拉果尼爾

(英) La Gouyonniere, 42480 La Fouillouse, France

國籍：(中英) 法國

FRANCE

參、發明人：(共 3 人)

1. 姓名：(中) 秦 狄斯約克司

(英) DESJOYAUX, JEAN LOUIS

地址：(中) 法國里瑞特拉伯崔狄爾安森柏四十七號

(英) Ensemble 47, La Bertrandiere, 42580 L'etrat, France

2. 姓名：(中) 皮爾 狄斯約克司

(英) DESJOYAUX, PIERRE LOUIS

地址：(中) 法國拉佛魯斯拉波堤爾

(英) La Portiere, 42480 La Fouillouse, France

3. 姓名：(中) 凱塞林 珍德洛斯

(英) JANDROS, CATHERINE

地址：(中) 法國里瑞特羅安吉爾五九號

(英) 59 L'orangerie, 42580 L'etrat, France

肆、聲明事項：

◎本案申請前已向下列國家(地區)申請專利 主張國際優先權：

發明專利說明書

200417666

(本申請書格式、順序及粗體字，請勿任意更動，※記號部分請勿填寫)

※申請案號：93102428

※申請日期：93年02月03日

※IPC分類：E04H 4/12

壹、發明名稱：

(中) 管之連接裝置

(外) Device for connecting pipes

貳、申請人：(共 1 人)

1. 姓名：(中) 狄斯約克司游泳池股份有限公司

(英) PISCINES DESJOYAUX SA

代表人：(中) 1. 秦 狄斯約克司

(英) 1. DESJOYAUX, JEAN LOUIS

地址：(中) 法國拉佛里路斯拉果尼爾

(英) La Gouyonniere, 42480 La Fouillouse, France

國籍：(中英) 法國

FRANCE

參、發明人：(共 3 人)

1. 姓名：(中) 秦 狄斯約克司

(英) DESJOYAUX, JEAN LOUIS

地址：(中) 法國里瑞特拉伯崔狄爾安森柏四十七號

(英) Ensemble 47, La Bertrandiere, 42580 L'etrat, France

2. 姓名：(中) 皮爾 狄斯約克司

(英) DESJOYAUX, PIERRE LOUIS

地址：(中) 法國拉佛魯斯拉波堤爾

(英) La Portiere, 42480 La Fouillouse, France

3. 姓名：(中) 凱塞林 珍德洛斯

(英) JANDROS, CATHERINE

地址：(中) 法國里瑞特羅安吉爾五九號

(英) 59 L'orangerie, 42580 L'etrat, France

肆、聲明事項：

◎本案申請前已向下列國家(地區)申請專利 主張國際優先權：

【格式請依：受理國家（地區）；申請日；申請案號數 順序註記】

1. 法國 ; 2003/02/06 ; 0301568 有主張優先權

(1)

玖、發明說明

【發明所屬之技術領域】

本發明關於一種游泳池之過濾系統之技術領域。

【先前技術】

進一步言之，本發明關於游泳池之緊緻濾水單元，這些單元習知包括一“過濾”室和一“幫浦”室，過濾室係設計浸在游泳池的水中，此容室內有一或多個已知適當型式的過濾裝置。幫浦室位於游泳池外，通常是埋藏式，而且有一或多個幫浦來將水吸出並使之回流，如同本說明書中其餘部分所指出者。過濾室和幫浦室以一共用部分連結，共用部分通常跨於游泳池壁，不管其特殊設計。整個過濾單元的這個部分形狀非常像倒置的釘書釘，此型過濾單元例子見於法國專利 FR 97.01642，FR 98.03790，和 FR 99.12856。

主要而言，不管其特殊設計，過濾裝置以管元件連接到安裝在幫浦室中的幫浦，進一步言之，這些管元件是連接到幫浦的吸入口，其他管元件則是連接到幫浦的回流出口，水從該處利用例如裝在過濾室一部分的噴嘴而回流到游泳池。

清楚言之，吸出管和回流管系統係由以肘管或類似物連結的數個元件所構成，以在過濾室和吸入室之間形成連結，為了便於安裝和使成本低，這些管元件截面為圓形而且最好由 P V C 製成，與商業上易取得的標準零件一致。

(2)

特別言之，使用這種圓形截面的管元件使成本低而且能進行不同型式之連接。

由於需要製造一種線路使水在過濾室和幫浦室之間流動，吸入及回流管亦出現在二容室的共用連接部，在此區域，吸入及回流管一般係並排位於水平面。

因此，這些圓形截面管高度很高，以致於共用連接部高於游泳池邊緣，對過濾室和幫浦室亦然。

換言之，習用技術中，過濾單元整體而言必須夠高才能讓吸入和回流管通過，這個過高的高度並不是總是看得順眼，而且會妨礙整個過濾單元在處理上以及游泳池周圍區域的整合。

【發明內容】

本發明的目的在提供一種簡單、安全、有功效以及有效率的方式來解決這些問題。

本發明欲解決的問題係使過濾室和幫浦室之間共用連接部的高度降到最低，其方式使得整個過濾單元幾乎看不出來突出於周圍環境，同時不會增加生產成本，換言之保持使吸出管和回流管大部分由市面通用型式的圓形截面管元件之機會。

為了解決此種問題，已設計及發展出將尤其是在一過濾單元二容室之間的吸出管和回流管連接的裝置，該裝置有一平坦薄截面的模組，截面至少界定一個開口的內部管道，該管道有防水地連接到平坦截面連接器的構件，該連

(3)

接器係固定到吸出管以及回流管，且該模組安排在二容室之間之共同連接部。

有利的是，因應如何將吸出管和回流管分開的問題，模組截面界定二個內部管道，各管道有連接到平坦截面連接器的構件，俾連接到位於過濾室和幫浦室的吸出管和回流管。

為了解決如何將模組整個連接到吸出管和回程管的問題，模組的连接件為與管道連通的平坦（特別是矩形）截面接頭。

有利的是平坦截面連接器係直接或間接與能經由防水結合而接到截面互補的管元件的圓形截面接頭一體。

為了解決如何在不增加成本之下協助各種吸出管和回流管安裝和連接的問題，模組係一件獨立加設元件，其以防水方式固定在二容室之間的共用連接部。

有利的是，模組截面型面能組裝在做為形成在共用連接部厚度中的支架之互補型面中。

在過濾單元的一特別實施例中，模組和二容室和以組裝有蓋子來將容室封閉的一個共用連結架連接在一起。

【實施方式】

熟悉此技人士將了解，此型過濾單元主要包括一個浸在水裡面且以”過濾室”為人所知的容室（A），以及位於游泳池外面且以”幫浦室”為人所知的容室（B），此二容室（A）和（B）被一共用連接部（C）連接在一起而形成

(4)

單一塊，過濾室（B）通常是埋在地面下。

如同熟知者，幫浦室（B）包括一或多個形式不同的過濾裝置（F），幫浦室（B）有一或多個將水吸出游泳池的幫浦（P），通過一或多個過濾裝置（F），並使過濾後的水經過例如一回流噴嘴（R）回流到游泳池。

游泳池水之吸取及回流線路，結合過濾裝置（F）和幫浦（P），主要有連接到幫浦（P）吸入口的一吸出管（1）和連接到一幫浦（P）回流出口的一回流管（2）。吸出管（1）和回流管（2）大部分是由市面廣有販售的圓形截面元件，且其直徑依流率功能決定。

依據本發明，本發明要解決的問題，如所指明者，係如何降低容室（A）和（B）之間的共用連接部（C）之高度，值得強調的是此共用連接部（C）一般不是直接就是間接以構件（3）使二容室（A）和（B）防水地分開，防止過濾室的水溢流到幫浦室，這些構件對熟悉此技術人士而言為習知，而且可見於例如先前所述專利案所揭示者。

因此，在此結構下，吸出管（1）和回流管（2）構造為二部分或總成（1a，1b）和（2a，2b）形式，吸出管的部分（1a）係位於過濾室內，而部分（1b）在幫浦室中，同樣地，回流管的部分（2a）在過濾室內，而部分（2b）在幫浦室中。

因此重要的是一方面將二部分（1a）和（1b）連接，另一方面將二部分（2a）和（2b）連接，因為它們在最小的可能高度下通過構件（3），如所指出者。

(5)

依據本發明，將吸出管和回流管管道部分（1a）和（1b），（2a）和（2b）連接的裝置，具有比各種管元件（1）和（2）的直徑小的連接構件。

在一較佳實施例中，整體以（4）標示的連接裝置包括一模組，其有平坦截面，且厚度（e）小於管（1）和（2）的元件直徑（d），此模組為中空，且截面至少界定一個，最好兩個分開的內部管道（4a）和（4b）。在模組（4）本體的任一側，管道（4a）和（4b）有防水地連接到平坦截面連接器（5）的構件（4c）和（4d），連接器（5）藉由任何適當已知方式防水地固定到吸出管的部分（1a）和（1b）以及回流管的部分（2a）和（2b）。

模組（4）的構件（4c）和（4d）為平坦（特別是矩形）截面的與管道（4a）和（4b）連通的接頭，而且可供截面互補的連接器（5）結合。

有利的是，平坦截面連接器（5）係直接或間接與能經由防水結合而接到管的對應部分（1a，1b）和（2a，2b）的圓形截面接頭（5a）一體（圖1）。

模組（4）是一件獨立加設元件，其以防水方式固定在二容室（A）和（B）之間的共用連接部（C），特別言之，模組（4）截面型面能組裝在做為形成在防水分隔部（3）厚度中的支架之互補型面（3a）中，其可例如以螺絲（6）結合位於支架（3a）底部的一密封件（7）固定。

請注意在過濾單元的一特別實施例中，模組（4）和二容室（A）和（B）以組裝有蓋子來將容室封閉的一個

(6)

共用連結架連接在一起。

由於連接模組（4）和對應的連接器（5）很低，其可能使共用連接部（C）的高度降到最低，其方式使得整個過濾單元一旦安裝在游泳池對應邊緣的跨接位置時僅會從該處上突一小段高度，與使用圓形截面管子通過共用連接部突出高度相比低了很多。

很清楚地，連接頭（4c）和對應連接器（5）的尺寸適合所需流率，做為導引，若使用直徑 75mm 的管元件，連接頭（4c）和（4d）以及連接器（5）厚度可約為 25mm，同時若寬度增加，此厚度可更進一步降低，以提供相等截面以配合流率。

從以上說明將很清楚優點。

【圖式簡單說明】

接著在附圖協助之下將進一步詳細說明本發明，其中：

圖 1 為連接裝置的所有元件立體圖；

圖 2 為沿圖 1 中 2-2 線所取橫向剖面圖；

圖 3 為其係在對應管部分連接後沿圖 1 中 3-3 線所取橫向剖面圖；

圖 4 為設有本裝置的一緊緻過濾單元的一實施例之縱向剖面圖；

圖 5 為沿圖 4 中 5-5 線所取橫向剖面圖；

圖 6 為連接裝置應用到一緊緻過濾單元的概示立體圖

(7)

。

主要元件對照表

1：吸出管

1 a：部分

1 b：部分

2：回流管

2 a：部分

2 b：部分

3：防水分隔部

3 a：支架

4：模組

4 a：管道

4 b：管道

4 c：連接頭

4 d：連接頭

5：連接器

5 a：接頭

6：螺絲

7：密封件

A：過濾室

B：幫浦室

C：共用連接部

d：直徑

(8)

e : 厚度

F : 過濾裝置

P : 幫浦

R : 回流噴嘴

伍、中文發明摘要

發明之名稱：管之連接裝置

一種將游泳池濾水單元的二容室之間的管（1）和（2）連接的裝置，游泳池包括浸在水中且設有至少一過濾裝置的一容室（A）以及位於游泳池外且設有至少一個吸出及回流幫浦的一容室（B），該二容室（A）和（B）以一共用部分（C）連結，共用部分跨於游泳池壁，過濾裝置和幫浦連接吸出管（1）和回流管（2），吸出管（1）和回流管（2）有一部分（1a），（2a）係位於過濾室（A）側，而另一部分（1b），（2b）在幫浦室（B）側，值得注意的是：其包括在共用連接部（C）處有在吸出管（1）和回流管（2）部分（1a，1b）和（2a，2b）之間連接的防水連接構件，其厚度小於各種管元件（1）和（2）的直徑。

陸、英文發明摘要

發明之名稱：Device for connecting pipes

This device for connecting pipes (1) and (2) between two compartments as of a filtration unit for the water of a swimming pool comprising a compartment (A) submerged in the water and equipped with at least one filtration means and a compartment (B) situated outside of the swimming pool and equipped with at least one suction and return pump, the said compartments (A) and (B) being connected by a common part (C) that straddles the walls of the swimming pool, the filtration means and pump or pumps being connected in combination with the suction (1) and return (2) pipe elements, which have one part (1a) - (2a) situated on the filtration compartment (A) side and one part (1b-2b) situated on the pumping compartment (B), is noteworthy in that it comprises at the common linking part (C), watertight connecting members between the suction (1a, 1b) and return (2a, 2b) conduit parts, whose thickness is less than the diameter of the various pipe elements (1) and (2).

(1)

拾、申請專利範圍

1. 一種將游泳池濾水單元的二容室之間的管（1）和（2）連接的裝置，游泳池包括浸在水中且設有至少一過濾裝置的一容室（A）以及位於游泳池外且設有至少一個吸出及回流幫浦的一容室（B），該二容室（A）和（B）以一共用部分（C）連結，共用部分跨於游泳池壁，過濾裝置和幫浦連接吸出管（1）和回流管（2），吸出管（1）和回流管（2）有一部分（1a），（2a）係位於過濾室（A）側，而另一部分（1b），（2b）在幫浦室（B）側，

其特徵在於：其包括在共用連接部（C）處有在吸出管（1）和回流管（2）部分（1a，1b）和（2a，2b）之間連接的防水連接構件，其厚度小於各種管元件（1）和（2）的直徑。

2. 依據申請專利範圍第 1 項之裝置，其中這些構件由平坦薄截面的一模組（4）組成，模組截面界定兩個分開的內部管道（4a）和（4b），各管道有防水地連接到平坦截面連接器（5）的構件（4c）和（4d），該連接器固定到固定在過濾室（A）和幫浦室（B）中的吸出管（1）以及回流管（2），而且該模組（4）係位於二容室（A）和（B）之間的共用連接部（C）處。

3. 依據申請專利範圍第 2 項之裝置，其中模組（4）的構件（4c）和（4d）為平坦（特別是矩形）截面的與管道（4a）和（4b）連通的接頭。

(2)

4. 依據申請專利範圍第 2 項之裝置，其中平坦截面連接器 (5) 係直接或間接與能經由防水結合而接到截面互補的管元件 (1) 和 (2) 的圓形截面接頭一體。

5. 依據申請專利範圍第 2 項之裝置，其中模組 (4) 是一件獨立加設元件，其以防水方式固定在二容室之間的共用連接部。

6. 依據申請專利範圍第 5 項之裝置，其中模組 (4) 截面型面能組裝在做為形成在屬於共用連接部的一分隔板 (3) 厚度中的支架之互補型面 (3a) 中。

7. 依據申請專利範圍第 2 項之裝置，其中模組 (4) 和二容室以組裝有蓋子來將容室封閉的一個共用連結架連接在一起。

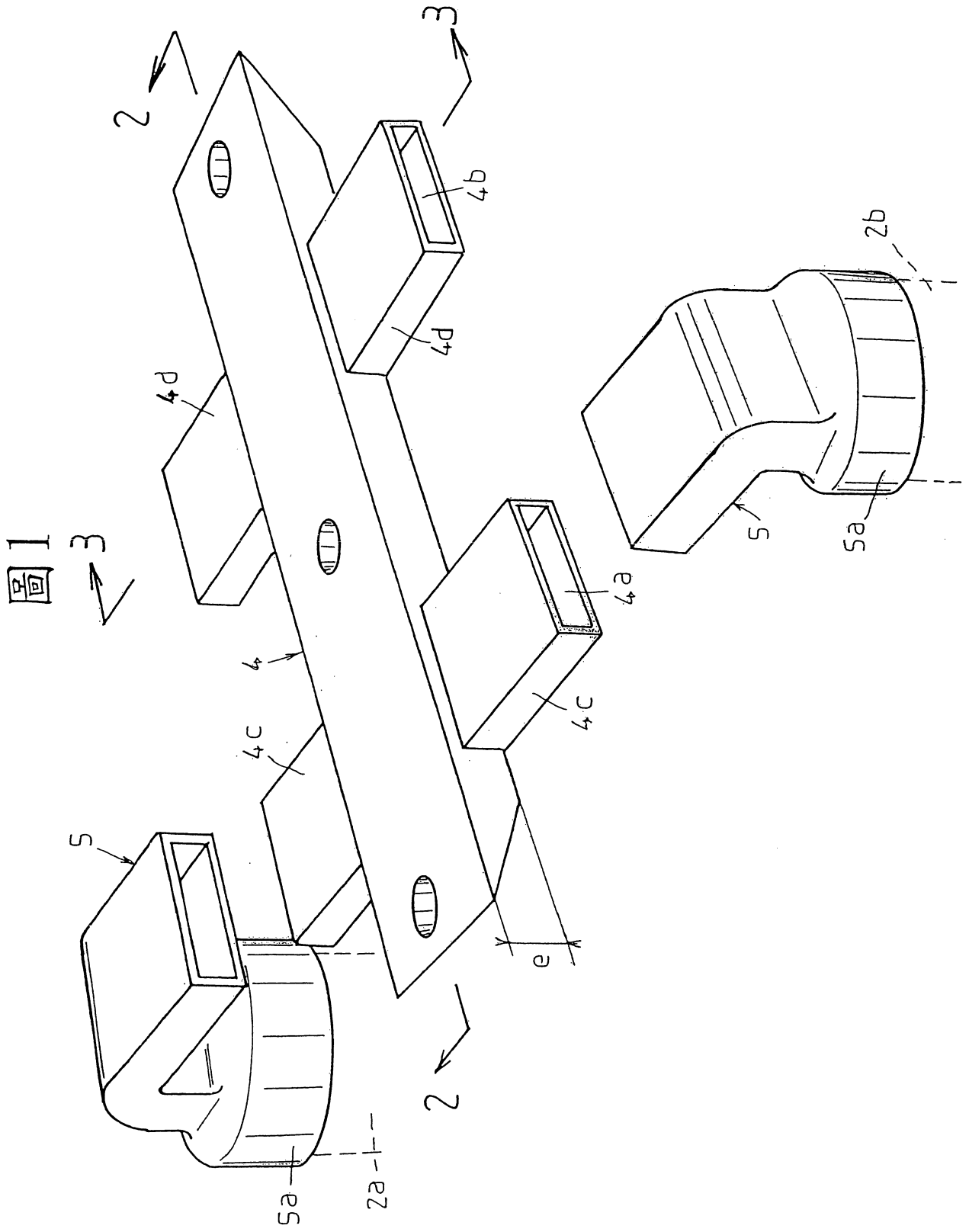


圖2

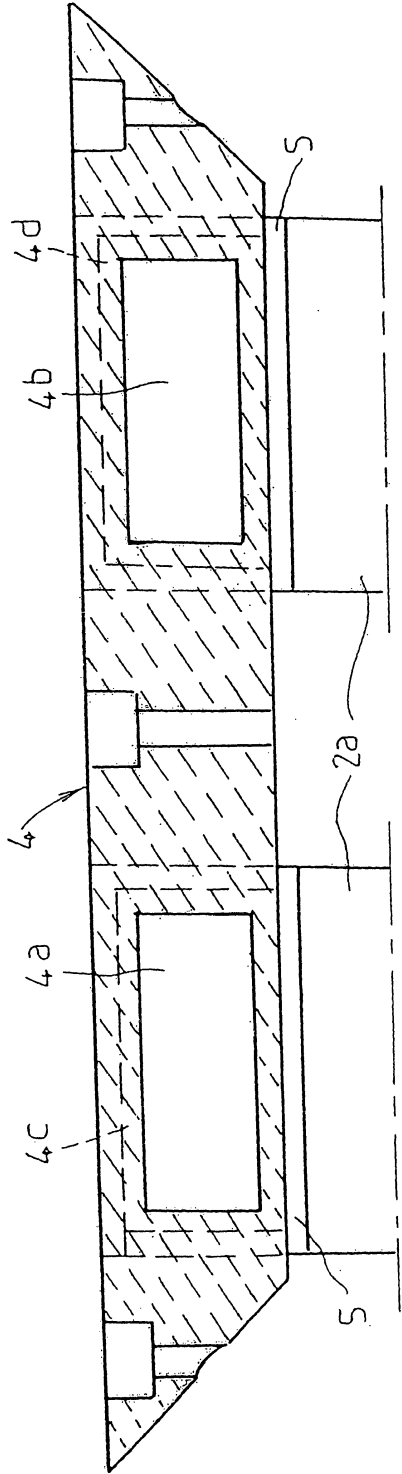


圖3

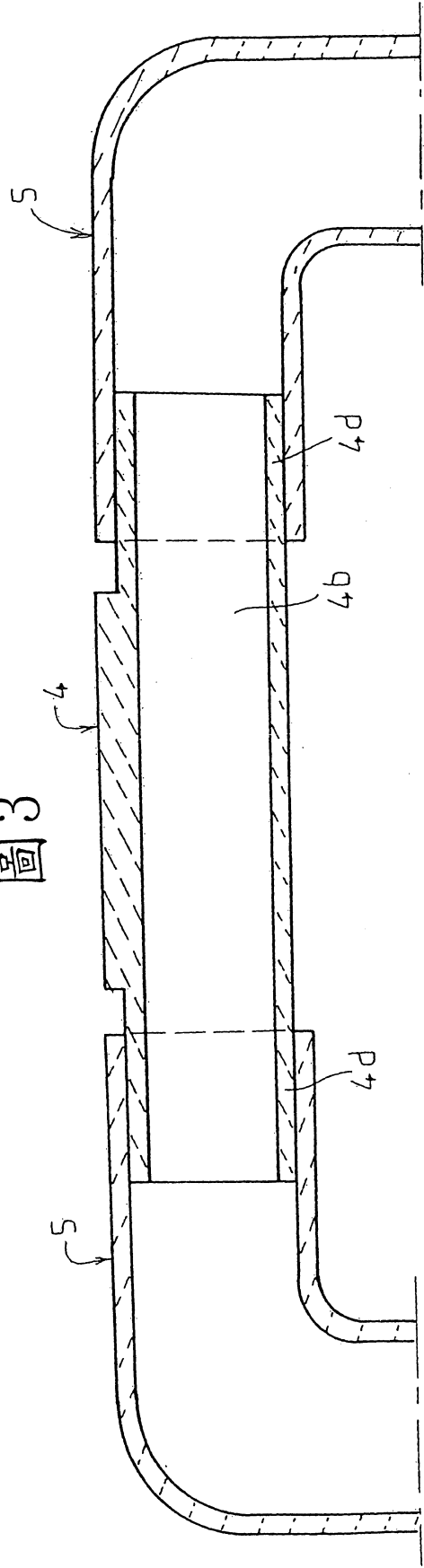


圖4

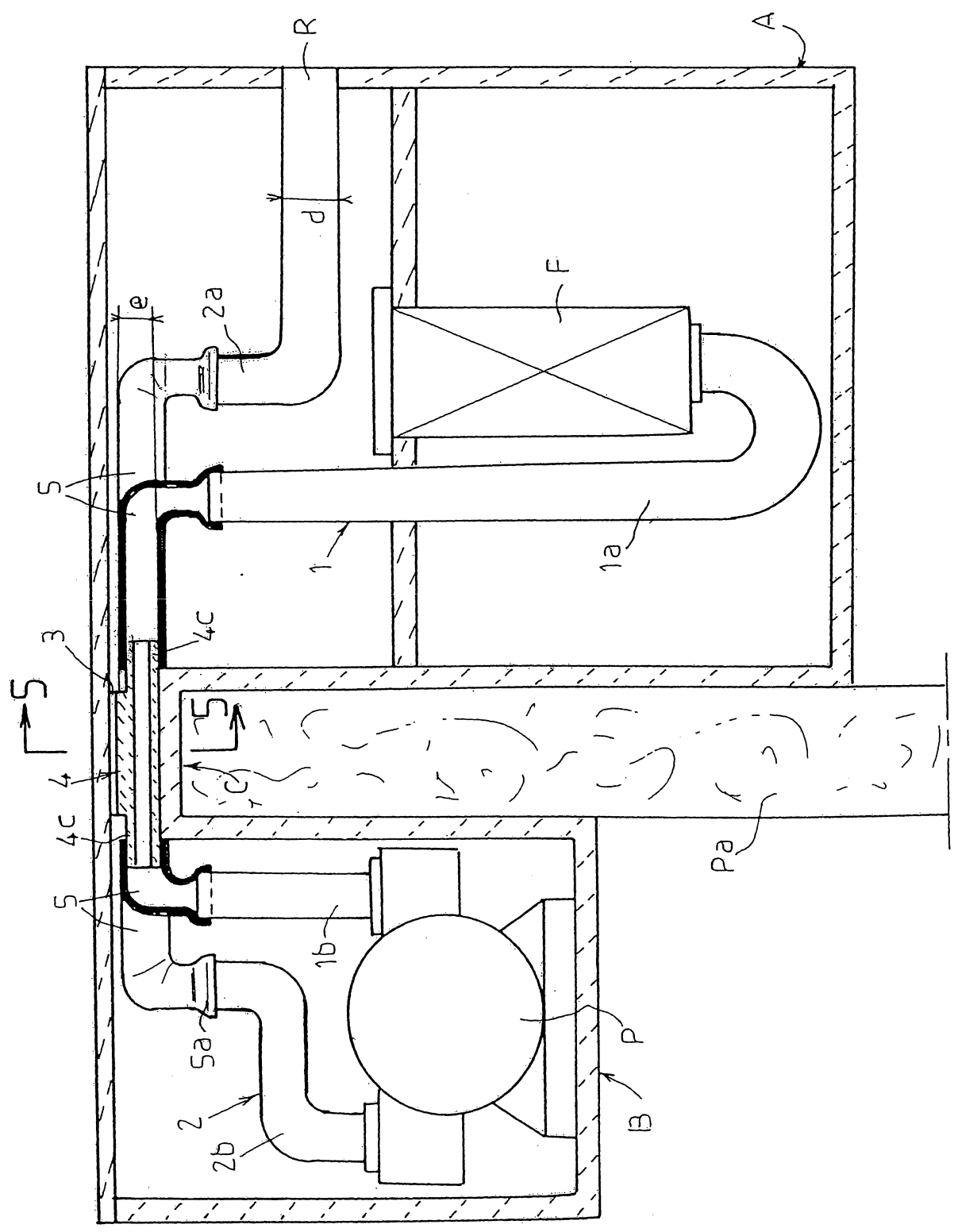


圖5

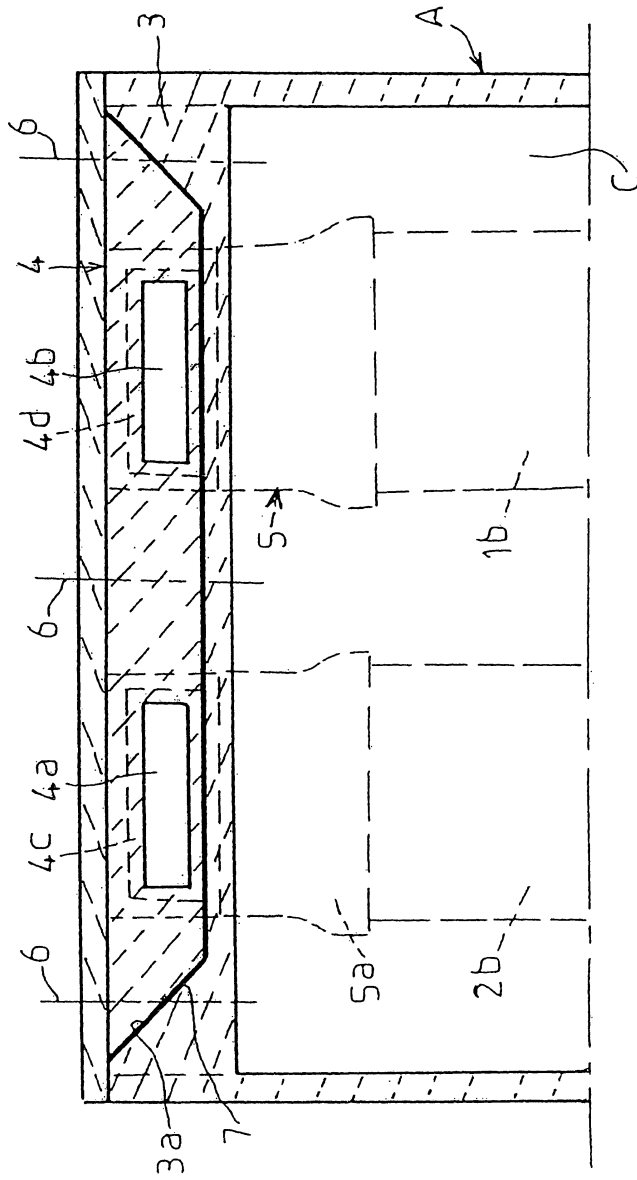
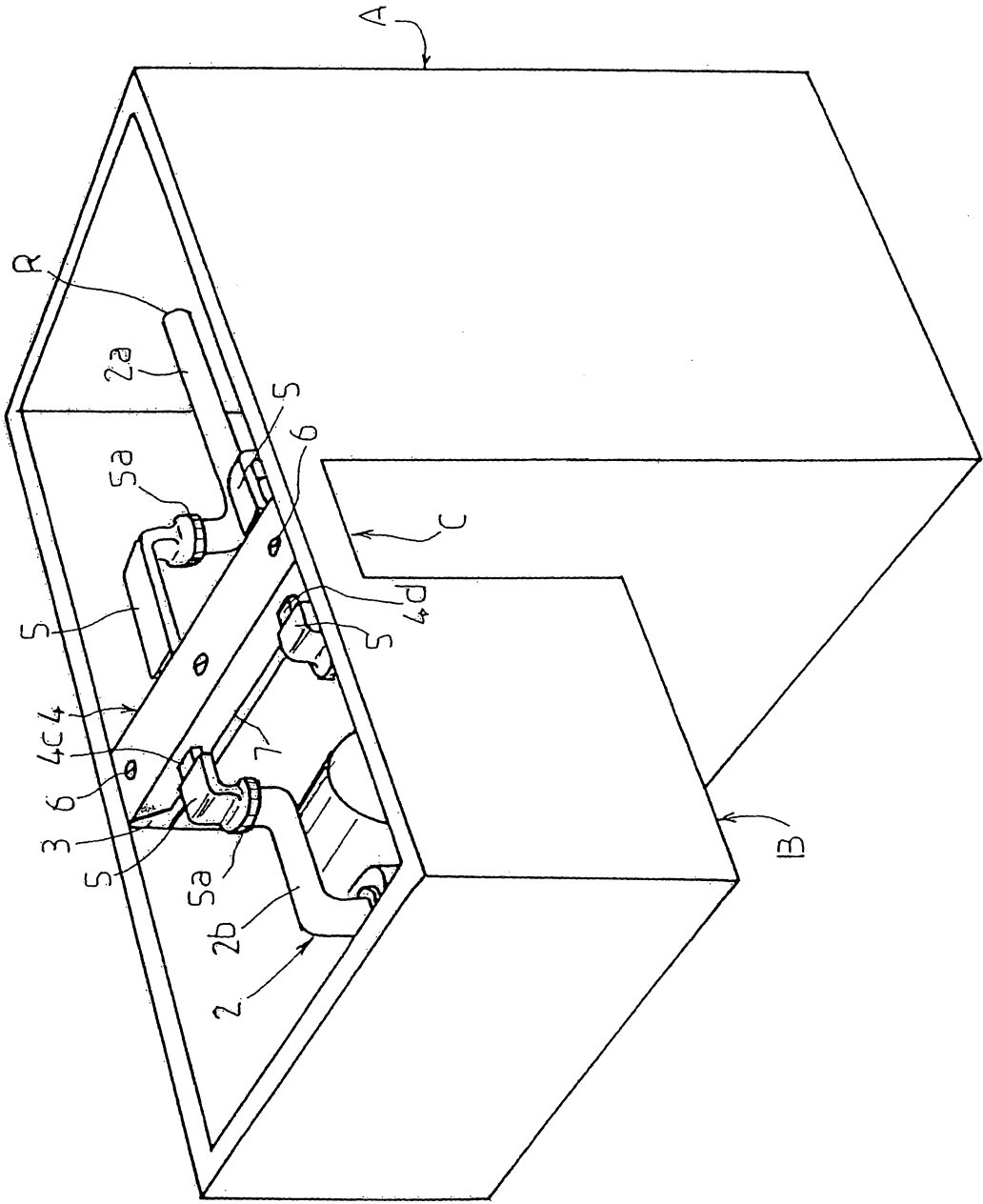


圖6



柒、(一)、本案指定代表圖為：第 1 圖

(二)、本代表圖之元件代表符號簡單說明：

2：回流管

2a：部分

2b：部分

3：防水分隔部

4：模組

4a：管道

4b：管道

4c：連接頭

4d：連接頭

5：連接器

5a：接頭

捌、本案若有化學式時，請揭示最能顯示發明特徵的化學式：